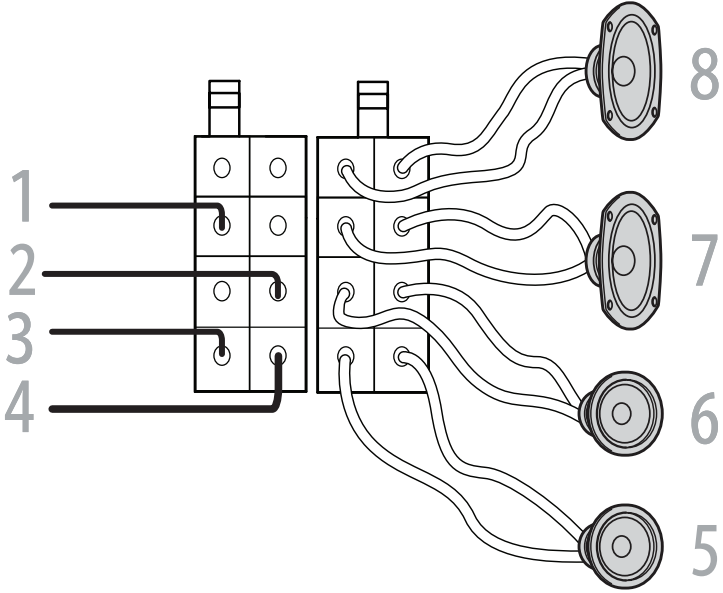


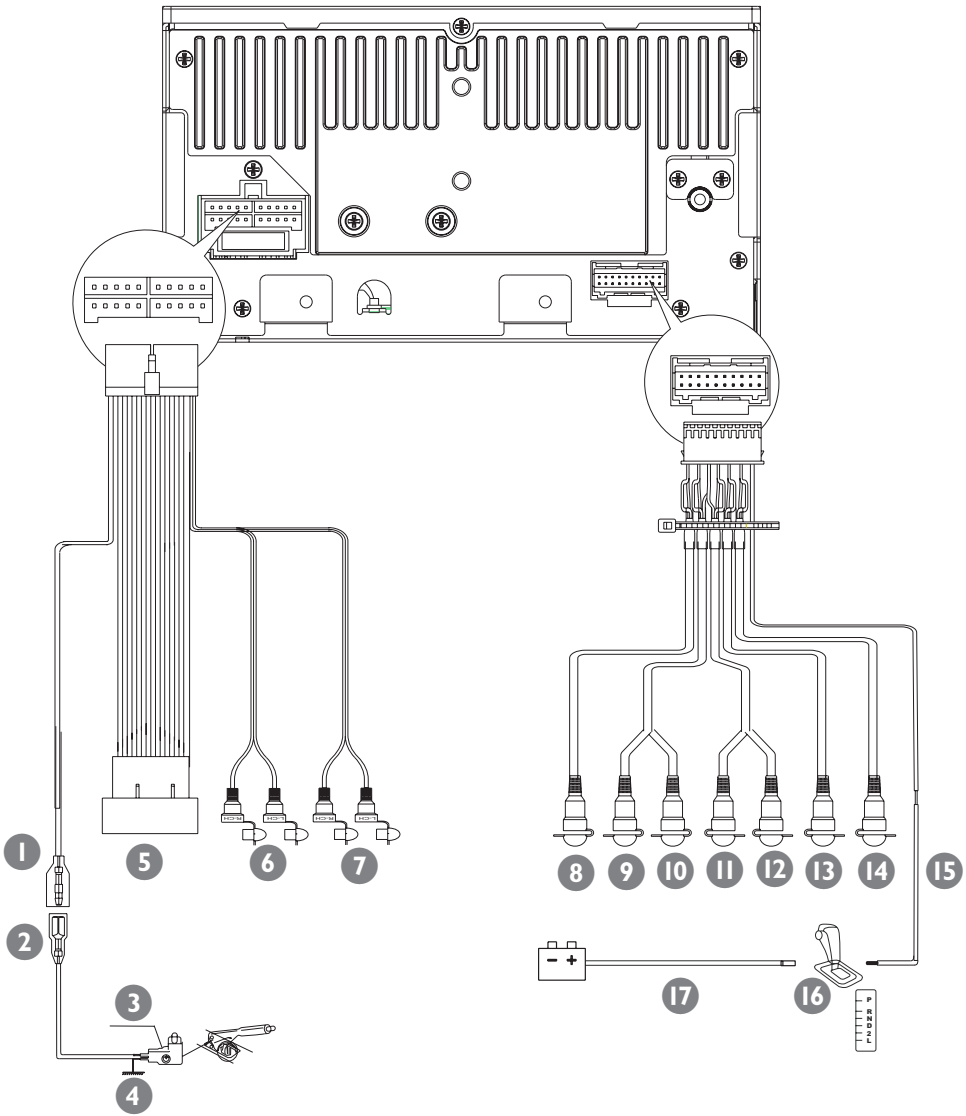


1

a

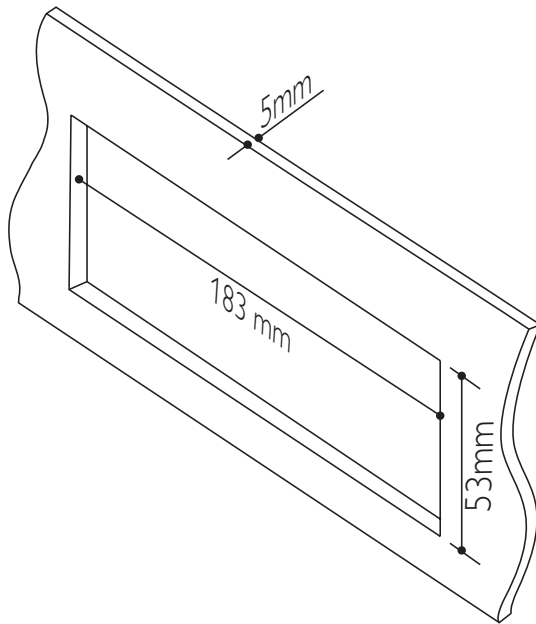


b

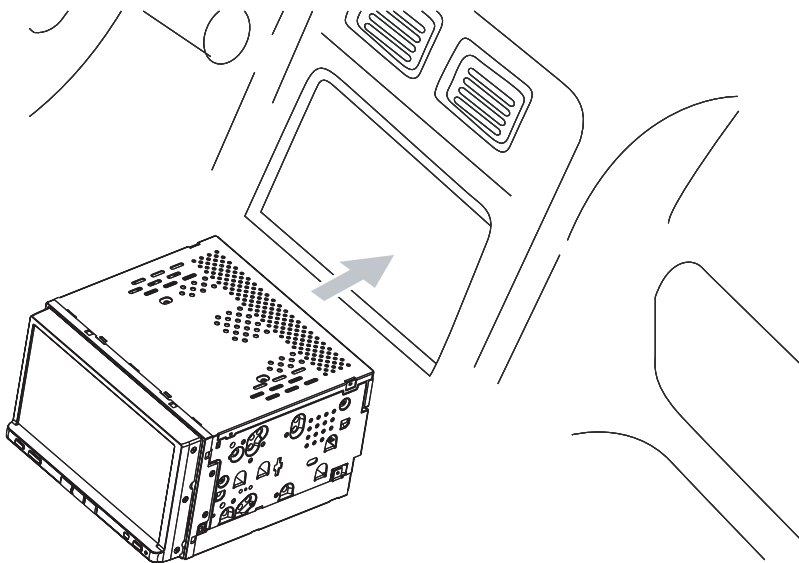


2

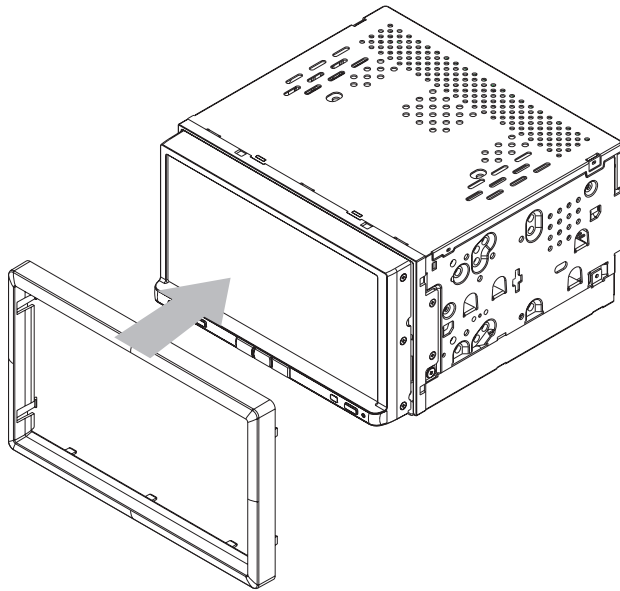
a



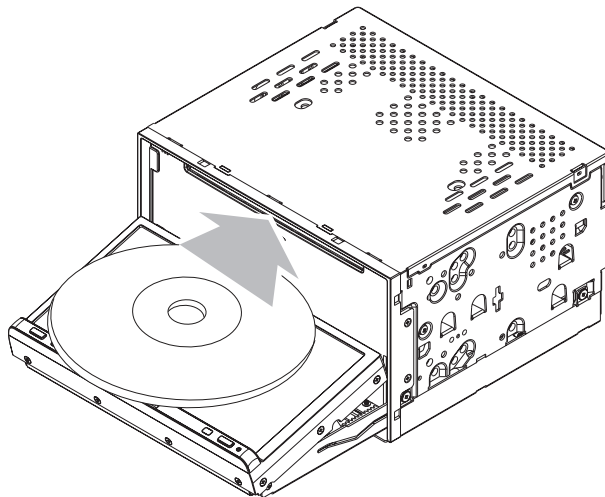
b

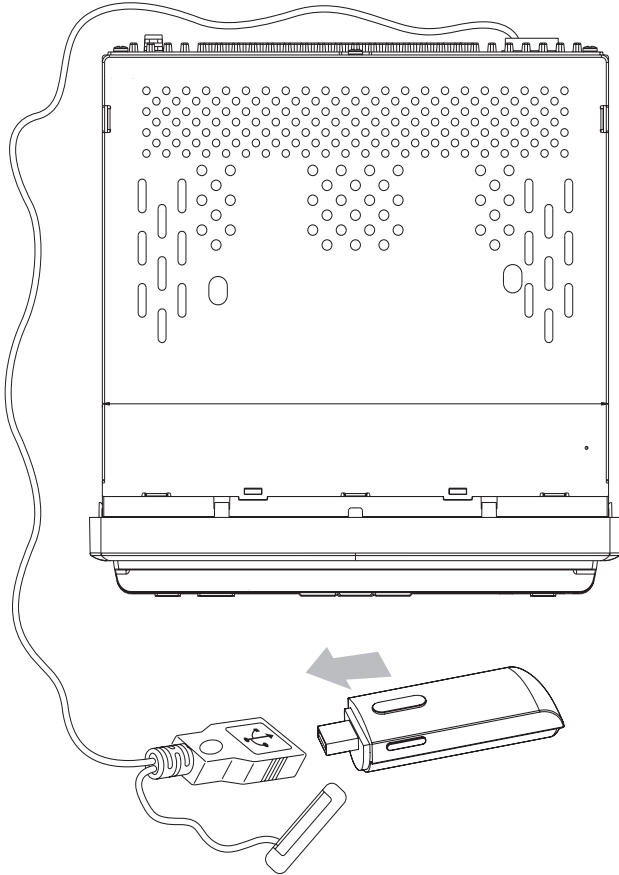


C



3





Установка автомобильной аудиосистемы

Данные инструкции приведены для выполнения типовой установки. Однако при наличии определенных требований может потребоваться выполнение соответствующей регулировки. При возникновении вопросов относительно монтажных комплектов обратитесь к поставщику автомобильных аудиосистем Philips.

Подключение проводов 1

- 1 Внимательно проверьте кабели автомобиля, затем подключите их к прилагаемому ISO-разъему. **a**

Разъем	Подключить к
1 Желтый провод	Постоянно используемый автомобильный аккумулятор +12 В.
2 Голубой провод	Кабель управления электроантенной или кабель источника питания антенного усилителя При отсутствии электроантенной или антенного усилителя либо при использовании телескопической антенны, настраиваемой вручную, этот кабель подключать не нужно.
3 Черный провод	Металлическая поверхность автомобиля Сначала подключите черный провод заземления, затем подключите желтый и красный провода источника питания.

Разъем	Подключить к
4 Красный провод	Разъем питания +12 В используется в дополнительном положении (АСС) переключателя зажигания. При отсутствии дополнительных аксессуаров подключите к разъему постоянно используемого автомобильного аккумулятора +12 В. Сначала необходимо подключить черный кабель заземления к металлической поверхности автомобиля.
5 Зеленый и зеленый/черный провода	Левый динамик (тыловой)
6 Белый и белый/черный провода	Левый динамик (фронтальный)
7 Серый и серый/черный провода	Правый динамик (фронтальный)
8 Пурпурный и пурпурный/черный провода	Правый динамик (тыловой)

- 2 Подключите другой конец прилагаемого стандартного разъема к автомобильной аудиосистеме. **b**

Разъем/объект	Подключить к/с
1 Розовый провод	Удлинительный провод
2 Удлинительный провод 2,5 м (не входит в комплект)	Стояночный тормоз (-)
3 Переключатель тормоза	

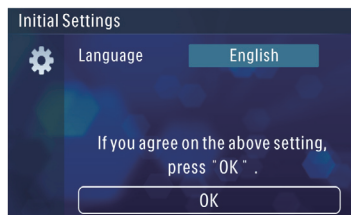
Разъем/объект	Подключить к/с
4	Заземление
5	ISO-разъем Подключен на шаге 1 (см. выше).
6	Серый провод Задний линейный выход (левый/правый)
7	Черный провод Передний линейный выход (левый/правый)
8	Голубой кабель Сабвуфер
9	Красный кабель Разъем Аух (правый)
10	Белый кабель Разъем Аух (левый)
11	Желтый кабель Видеовход
12	Желтый кабель Вход камеры
13	Желтый кабель Видеовыход 1
14	Желтый кабель Видеовыход 2
15	Сиреневый провод Камера заднего вида (В+)
16	Переключатель коробки передач
17	Сигнал заднего хода Провод заднего фонаря (+)

Установка на приборной панели **2**

- 1 Если у автомобиля отсутствует бортовой автомобильный или навигационный компьютер, отключите отрицательный вывод автомобильного аккумулятора.
- 2 Убедитесь, что отверстие на приборной панели соответствует следующим значениям. **a**
- 3 Задвиньте аудиосистему в приборную панель до щелчка. **b**
- 4 Присоедините накладную панель. **c**
- 5 Подключите отрицательный вывод автомобильного аккумулятора.

Включение

- 1 Нажмите **Ⓞ**, чтобы включить аудиосистему.



- 2 Нажатием выберите язык.
 - Чтобы настроить яркость экрана, нажмите кнопку **DIMMER** на пульте ДУ, а затем нажмите кнопку **▲** или **▼**.
 - Для выключения устройства нажмите и удерживайте кнопку **Ⓞ** 3 секунды.

Настройка даты и времени

- 1 Нажмите **🏠**, чтобы открыть главное меню.
- 2 Нажмите **[Настройки]**.
- 3 Нажмите **▼** для перехода на 2-ю страницу.
- 4 Нажмите **[Дата]**.
- 5 Нажмите число, обозначающее год, чтобы выделить его.
- 6 Нажмите **◀▶**, чтобы установить год.
- 7 Повторите шаги 5 и 6, чтобы установить месяц и число.


Установка времени

- 1 Нажмите **[Set Time]**.
- 2 Нажмите число, обозначающее часы/минуты, чтобы выделить его.
- 3 Нажмите **◀▶**, чтобы установить часы/минуты.


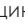


Уст. формат времени

- 1 Несколько раз нажмите **[Clock Mode]** для выбора параметра **[12 Гц]** или **[24 Гц]**.

Прослушивание радио

- 1 Нажмите , чтобы открыть основное меню.
- 2 Нажмите [Радио].







- 3 Несколько раз нажмите **FM** или **AM** в левой части экрана, чтобы выбрать диапазон частот:
- 4 Нажмите и сразу отпустите кнопку  или , чтобы настроить радиостанцию пошагово.
 - Нажмите и удерживайте кнопку  или  в течение 1 секунды, чтобы настроить радиостанцию автоматически.

Загрузка дисков **3**

Доступно воспроизведение видео-, аудиозаписей или изображений, сохраненных на дисках следующих форматов:

- DVD (видео), DVD-R, DVD-RW;
- VCD;
- CD (аудио), CD-R, CD-RW.

- 1 Вставьте диск в лоток этикеткой вверх.

Страны, в которых была приобретена аудиосистема	Поддерживаемые коды регионов DVD
Китай	
Азиатско-тихоокеанский регион, Тайвань, Корея	
Латинская Америка	
Россия, Индия	

Подключение устройства USB **4**

Примечание

- Убедитесь, что содержимое на устройстве имеет поддерживаемый формат.



- 1 Откройте крышку USB-разъема.
- 2 Подключите устройство USB к разъему.

Воспроизведение с устройств с поддержкой Bluetooth

Установка соединения с устройствами Bluetooth


- 1 Включите функцию Bluetooth на устройстве.
- 2 Найдите другое устройство Bluetooth в рабочем диапазоне.
- 3 В списке подключения выберите "CED1700".
- 4 Введите пароль по умолчанию: "0000".

Выполнение вызова

- 1 Нажмите  в верхней части экрана.
- 2 Для ввода телефонного номера нажимайте значки с цифрами.
- 3 После ввода телефонного номера нажмите .

Прием вызова

По умолчанию прием всех входящих вызовов выполняется автоматически.

- 1 При поступлении входящего вызова на экране мигает индикация **[Входящий вызов...]**. Говорите в микрофон Bluetooth.
- 2 По завершении разговора нажмите  (красный значок), чтобы завершить вызов.

