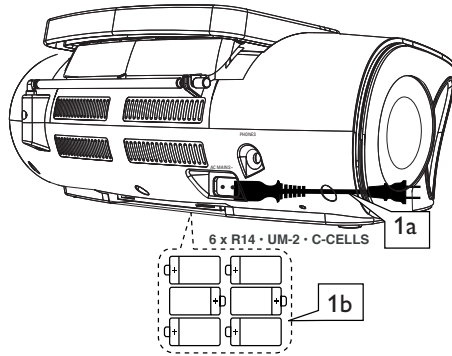




1 Alimentation

- a Branchez le cordon secteur à la prise **Prise secteur** et à la prise secteur murale.
- Ou-
- b Ouvrez le compartiment piles et introduisez les 6 piles.



R-14 ou UM-2 (non comprises)

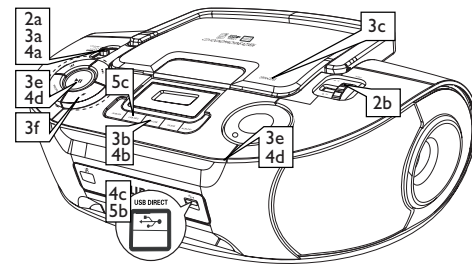
2 Syntonisation des stations radio

- a Placez le **sélecteur de source** sur **FM** ou **AM**.
- b Tournez **TUNING** pour syntoniser une station radio.

3 Lecture de disque

Le lecteur peut reproduire tous les CD audio, y compris les CD-R et les CD-RW, CD MP3 et WMA.

- a Placez le **sélecteur de source** sur **CD/USB**.
- b Appuyez sur **CD/USB** pour accéder au mode CD si "USB" est affiché.
- c Ouvrez le clapet de disque.
- d Introduisez un disque avec la face imprimée orientée vers le haut et appuyez doucement sur le clapet disque pour fermer.
- e Appuyez sur **▶||** pour démarrer la lecture.
- f Pour arrêter la lecture, appuyez sur **■**.



5 Extraction de CD

- a Reprenez les étapes a à d de la section ci-dessus, **3 Lecture de disque**.
- b Branchez un périphérique de stockage de masse USB.
 - Pour enregistrer une piste**
 - c1 Sélectionnez la piste que vous souhaitez enregistrer.
 - c2 Appuyez à une ou plusieurs reprises sur la touche **USB REC** (ou **REC** de la télécommande) jusqu'à ce que **ONE** apparaisse et clignote.
 - Pour enregistrer toutes les pistes**
 - c1 Appuyez plusieurs fois sur la touche **USB REC** (ou **REC** de la télécommande) jusqu'à ce que **ALL** apparaisse et clignote.
 - d La lecture commence automatiquement.

4 Mettre en lecture un périphérique USB de stockage

- a Placez le **sélecteur de source** sur **CD/USB**.
- b Appuyez sur **CD/USB** pour accéder au mode USB si "USB" n'est PAS affiché.
- c Branchez un périphérique de stockage USB compatible au port indiqué (→) du AZ1836.
- d Appuyez sur **▶||** sur votre AZ1836 pour démarrer la lecture.

Sélecteur de source

Faites glisser pour sélectionner des fonctions: CD/MP3 (or ou Modèle USB), FM ou AM



Appuyez brièvement une ou plusieurs fois pour passer au début de la piste en cours de lecture, précédente ou suivante.

Pendant la lecture, maintenez appuyé pour trouver un passage spécifique vers l'avant ou vers l'arrière



Démarrage ou interruption de lecture disque/USB

PROG

Programme les pistes et de vérifier la programmation



Arrêt de lecture; Supprime la programmation du disque/USB

USB REC

Copie un fichier ou tous les fichiers d'un disque vers un périphérique de stockage USB/lecteur MP3 externe

CD/USB

Accède au mode disque ou USB

Antenne télescopique

Améliore la réception FM

Afficheur

Affiche les fonctions disque/Lecture USB

OPEN•CLOSE

Ouvrez le compartiment à CD

TUNING

Tournez pour syntoniser une station radio

VOLUME

Tournez pour régler le niveau de volume

ALBUM +/-

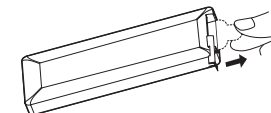
MP3-CD/WMA/Lecture USB uniquement: Sélection de l'album

MODE

Permet de choisir les différents modes de lecture: par exemple, **REPEAT** ou **SHUFFLE**

Port USB

Connecte un périphérique de stockage USB externe



Enlever la languette en plastique d'isolation

