

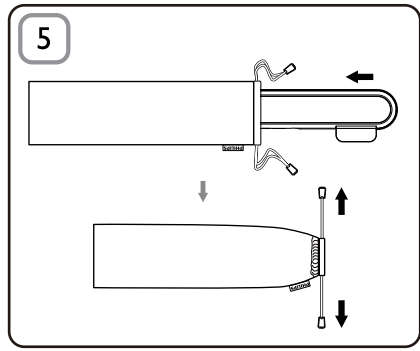
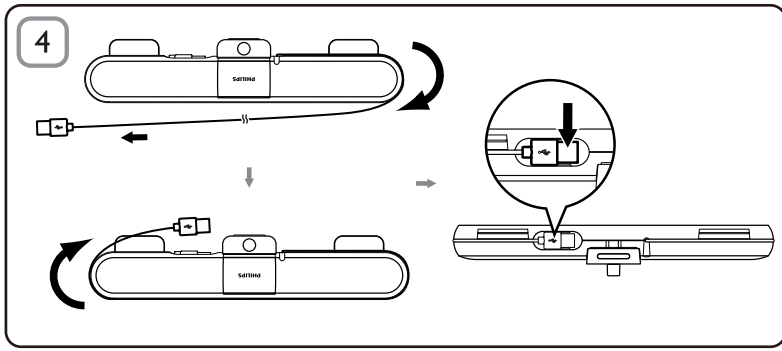
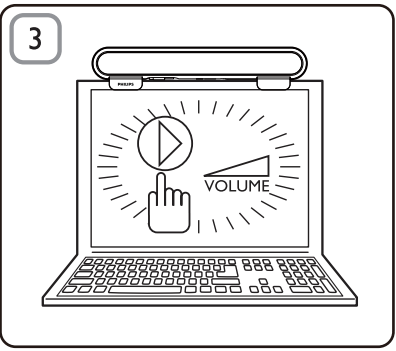
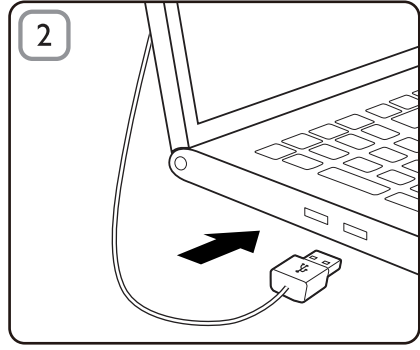
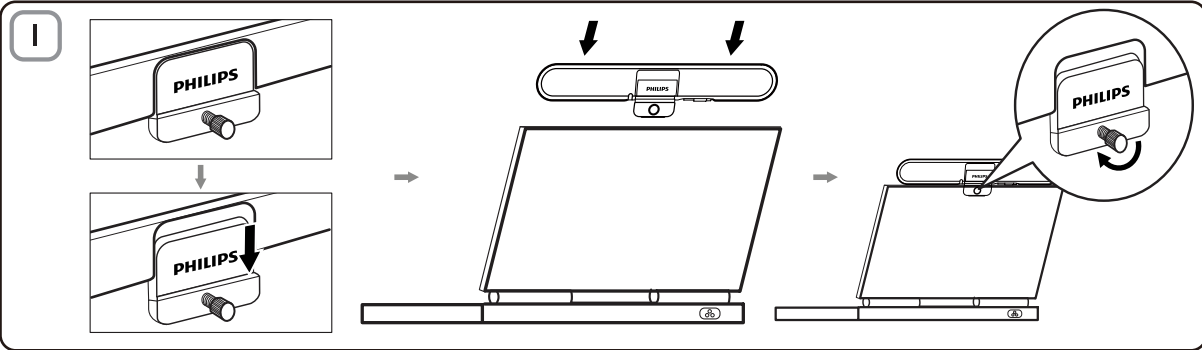
SPA5210
SPA5210B

Notebook SoundBar



EL Εγχειρίδιο χρήσης

PHILIPS



Σημείωση: 1. Προτού εγκαταστήσετε το SoundBar για notebook, βεβαιωθείτε ότι ένας ενεργός ελεγκτής USB συμπεριλαμβάνεται στη λίστα της **Διαχείρισης Συσκευών των Windows** στον υπολογιστή σας. 2. Βεβαιωθείτε ότι το SoundBar για notebook είναι σωστά εγκατεστημένο πριν τη χρήση. 3. Μην αποσυνδέετε ποτέ το βύσμα USB κατά την αναπαραγωγή ήχου από το SoundBar για notebook.

Απαιτήσεις συστήματος:

Υπολογιστής	Mac
Windows® 98SE, Windows® ME, Windows® 2000, Windows® XP ή Windows® Vista™	Mac OS9/OS® X ή μεταγενέστερη έκδοση
Πιστοποιημένος ελεγκτής USB	Ενσωματωμένη σύνδεση USB

Εγκατάσταση:

- 1 Κατεβάστε το κλιπ (Εικ. 1).
- 2 Στερεώστε το SoundBar για notebook στο επάνω μέρος της οθόνης του notebook και ασφαλίστε καλά τη βίδα στο πίσω μέρος (Εικ. 1).
- 3 Συνδέστε το βύσμα USB σε μια θύρα USB του notebook (Εικ. 2).
- 4 Ανοίξτε το λογισμικό εφαρμογής πολυμέσων και ρυθμίστε την ένταση του ήχου (Εικ. 3).
- 5 Αφού ολοκληρώσετε τη χρήση του SoundBar, πραγματοποιήστε έξοδο από το λογισμικό εφαρμογής πολυμέσων.
- 6 Αποσυνδέστε το καλώδιο USB από το notebook και απελευθερώστε τη βίδα για να αφαιρέσετε το SoundBar από το επάνω μέρος της οθόνης.

- 7 Τυλίξτε το καλώδιο και το βύσμα USB γύρω από το SoundBar στην υποδοχή και στη συνέχεια, αποθηκεύστε το SoundBar για notebook στη θήκη (Εικ. 4 & 5).

Εάν δεν είναι δυνατός ο εντοπισμός του SoundBar για notebook από τον υπολογιστή, ακολουθήστε τα παρακάτω βήματα:

Σε υπολογιστή	Σε Mac
<ol style="list-style-type: none">1. Κάντε κλικ στην επιλογή Πίνακας ελέγχου.2. Κάντε διπλό κλικ στην επιλογή Ήχοι και Συσκευές αναπαραγωγής.3. Στο παράθυρο Ιδιότητες: Ήχοι και Συσκευές αναπαραγωγής, επιλέξτε την καρτέλα Ήχος.4. Στην επιλογή Sound playback (Αναπαραγωγή ήχου), επιλέξτε Philips SPA5210.	<ol style="list-style-type: none">1. Κάντε κλικ στην επιλογή System Preferences (Προτιμήσεις συστήματος).2. Κάντε κλικ στο εικονίδιο Sound (Ήχος).3. Επιλέξτε Output (Εξοδος) και Philips SPA5210.4. Αναπαράγετε μουσική μέσω του λογισμικού πολυμέσων.

Το προϊόν είναι σχεδιασμένο και κατασκευασμένο από υψηλής ποιότητας υλικά και εξαρτήματα, τα οποία μπορούν να ανακυκλωθούν και να ξαναχρησιμοποιηθούν. Ενημερωθείτε σχετικά με το τοπικό σύστημα ξεχωριστής συλλογής ηλεκτρικών και ηλεκτρονικών προϊόντων, συμπεριλαμβανομένων αυτών που έχουν επισημανθεί με το σύμβολο του διαγραμμένου κάδου με ρόδες. Μην παραβαίνετε τους τοπικούς κανονισμούς και μην απορρίπτετε τα παλιά προϊόντα μαζί με τα υπόλοιπα οικιακά απορρίμματα.



FCC - Notice of compliance

This device complies with Part 15 of the FCC Rules. Operation is subject to the following two conditions:

1. this device may not cause harmful interference, and
2. this device must accept any interference received, including interference that may cause undesired operation.

Note:

This equipment has been tested and found to comply with the limits for a Class B digital device, pursuant to part 15 of the FCC Rules. These limits are designed to provide reasonable protection against harmful interference in a residential installation. This equipment generates, uses, and can radiate radio frequency energy and, if not installed and used in accordance with the instruction manual, may cause harmful interference to radio communications. However, there is no guarantee that interference will not occur in a particular installation. If this equipment does cause harmful interference to radio or television reception, which can be determined by turning the equipment off and on, the user is encouraged to try to correct the interference by one or more of the following measures:

- Relocate the receiving antenna.
- Increase the separation between the equipment and receiver.
- Connect the equipment into an outlet on a circuit different from that to which the receiver is connected.
- Consult the dealer or an experienced radio/TV technician for help.

FCC - Remarques sur la conformité

L'appareil répond aux normes FCC, Part 15.

Fonctionnement soumis aux deux conditions suivantes:

1. Cet appareil ne doit pas provoquer d'interférences nuisibles, et
2. Cet appareil doit accepter toute interférence reçue, y compris les interférences susceptibles de provoquer un fonctionnement peu satisfaisant.

Remarque:

Cet équipement a été testé et a été certifié conforme aux limites imposées pour un appareil numérique de Classe B, conformément à la partie 15 des règlements FCC. Ces limites sont définies aux fins d'assurer une protection raisonnable contre les interférences nuisibles dans une installation résidentielle. Cet équipement génère, utilise et émet des fréquences radio qui, en cas d'une mauvaise installation ou d'une utilisation non-conforme aux instructions de ce manuel d'utilisation peuvent causer des interférences nuisibles aux communications radio. Il n'y a toutefois aucune garantie que des interférences nuisibles ne se produiront pas dans une installation donnée. Si cet équipement cause des interférences nuisibles avec votre poste radio ou de télévision, ce que vous pouvez déterminer en éteignant et en rallumant votre équipement, il est conseillé à l'utilisateur d'essayer de pallier à ces interférences nuisibles en prenant l'une ou l'autre des mesures suivantes:

- Changez la position de l'antenne de réception.
- Augmentez la séparation entre l'équipement et le récepteur.
- Branchez l'équipement sur une source d'alimentation différente de celle sur laquelle le récepteur est branché.
- Consultez votre distributeur ou un technicien qualifié en la matière pour assistance.

