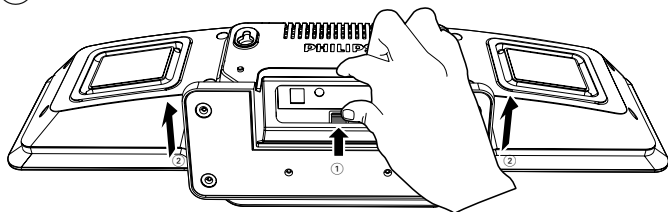


①



ENGLISH

Remove the detachable stand before mounting

- As shown in figure 1, locate the latch on the bottom panel, and press the latch to unlatch the stand, then take it out.

Attach the stand back for desktop placement

- As shown in figure 2, align 2 slots of the main unit with 2 latches of the stand, then push the stand in to latch.

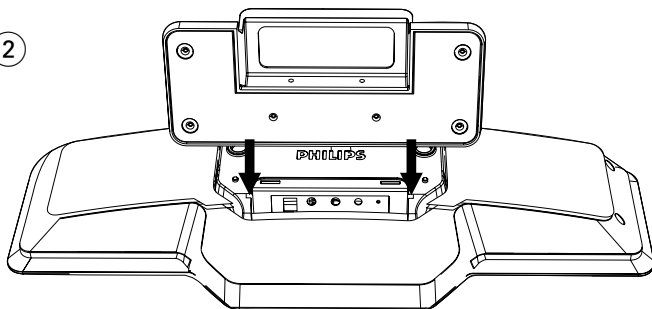
Note for mounting

To secure the mounting on wall, concrete wall is required.

Use screws to mount the main unit on the wall

- Use this sheet as a template. Mark the position where you want to hang the unit on the wall (as shown above) and then drill two 6mm diameter holes.
- Secure the 2 dowels and 2 screws (both supplied) in the holes respectively. Leave the screws 5mm proud of the wall.
- Hang the unit on the fastening screws.

②



FRANÇAIS

Retrait du support amovible avant la fixation au mur

- Comme indiqué à la figure 1, recherchez le loquet de la face inférieure, et appuyez sur celui-ci pour libérer le support avant de le retirer.

Fixez à nouveau le support pour poser la chaîne sur une surface horizontale

- Comme indiqué à la figure 2, alignez les deux fentes de l'unité principale avec les 2 loquets du support, puis poussez sur le support pour l'enclencher.

Remarque concernant la fixation

Le système de fixation n'est pas conçu pour les murs en béton.

Fixez l'unité principale au mur à l'aide de vis

- Servez-vous de cette feuille comme modèle. Tracez des repères à l'endroit où vous souhaitez suspendre l'appareil sur le mur (comme illustré ci-dessus), puis forez deux trous d'un diamètre de 6 mm.
- Placez les 2 chevilles et les 2 vis (fournies) dans chacun des trous. Laissez les vis dépasser de 5 mm.
- Suspendez l'appareil aux vis de fixation.

* Instructions relatives à la fixation murale
Percez des trous dans le mur en respectant la position des trous marquée.