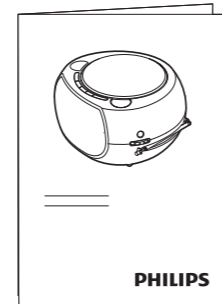
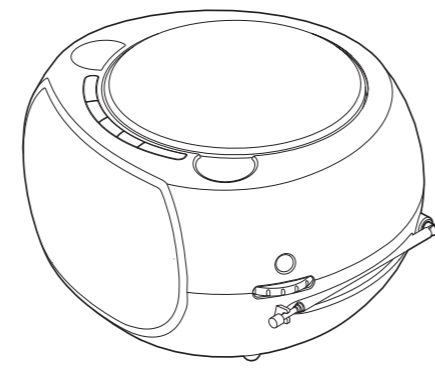


AZ100

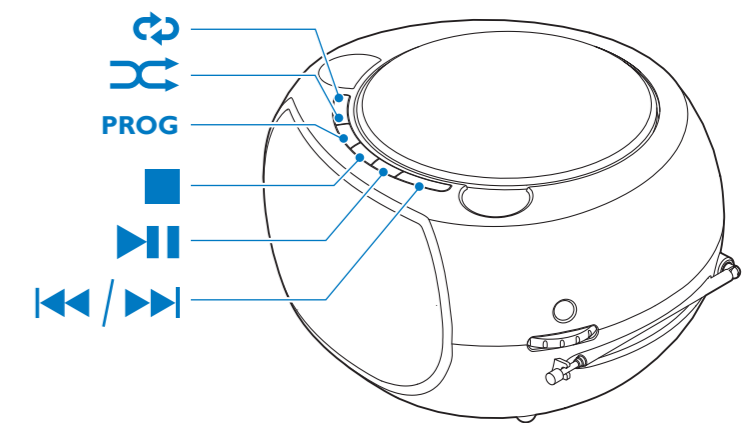
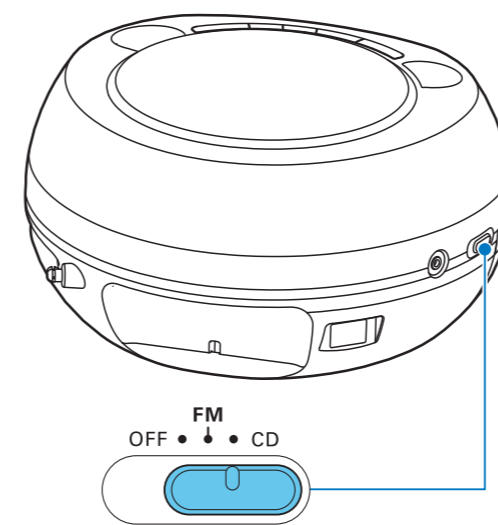
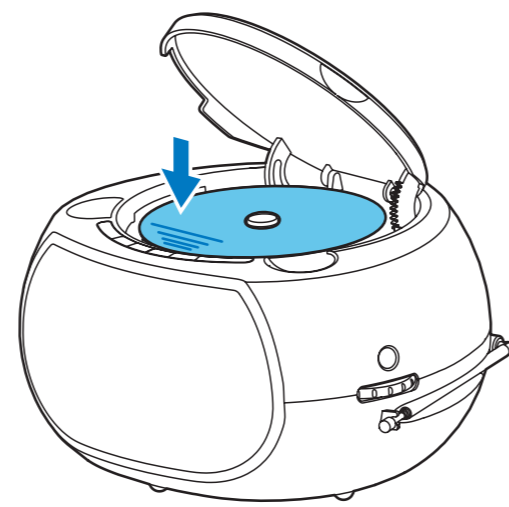
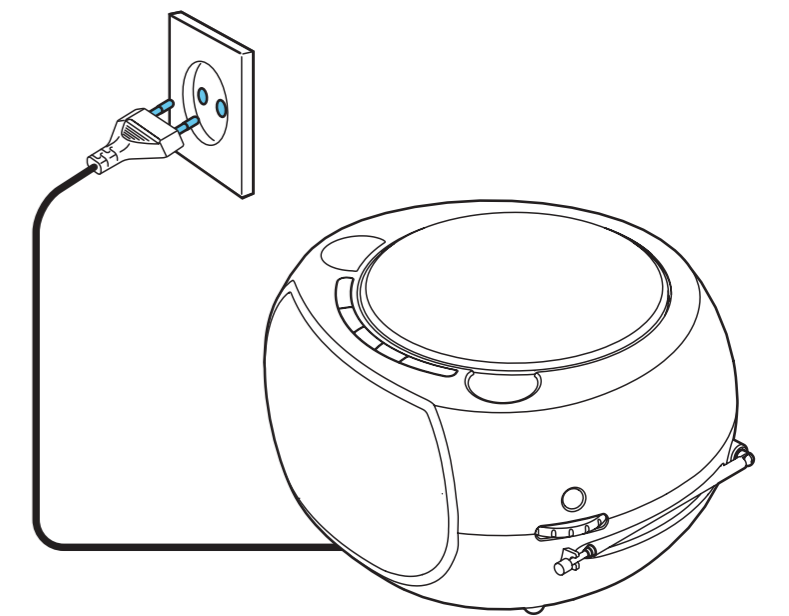
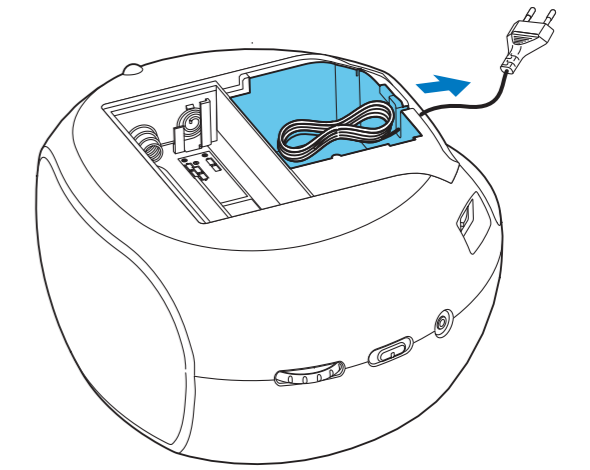
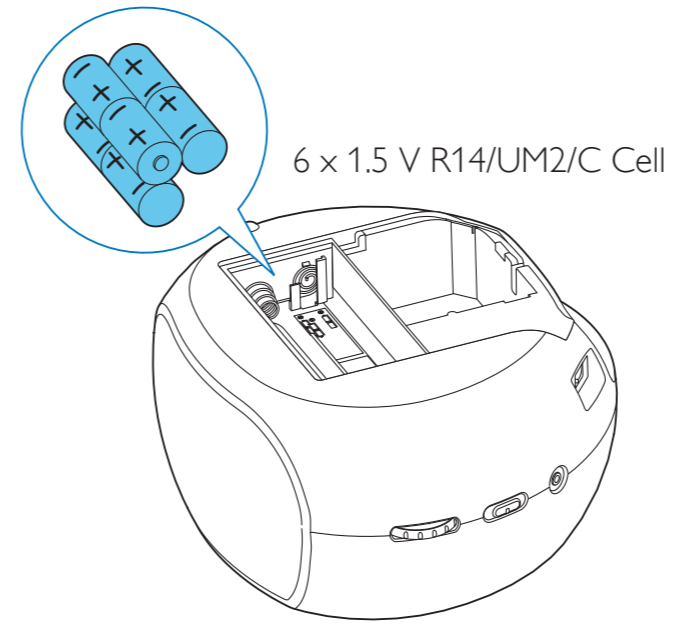
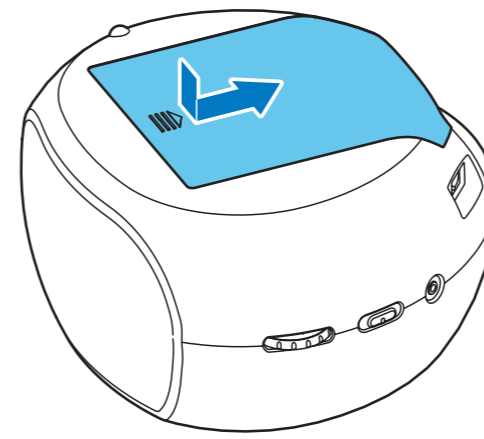


Quick Start Guide

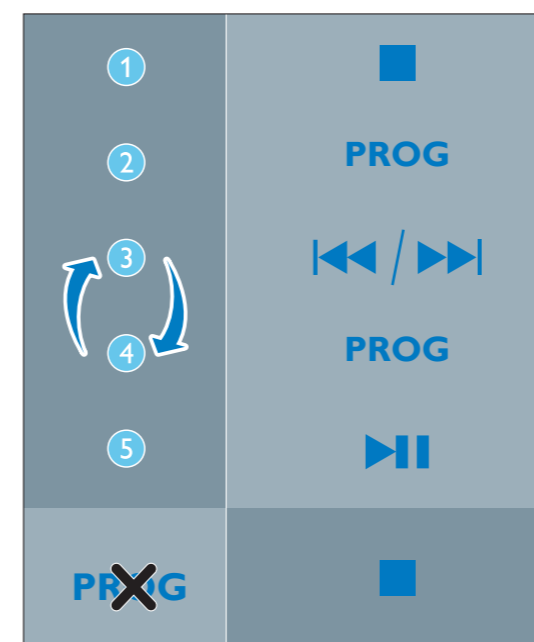
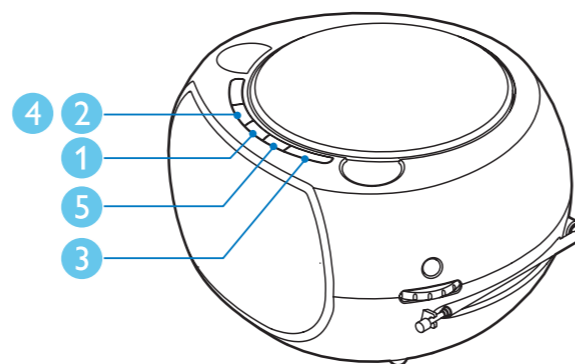
คู่มือผู้ใช้



Before using your product, read all accompanying safety information.
 To get the detailed instructions for use, visit www.philips.com/support.
 ก่อนใช้งานผลิตภัณฑ์ของคุณ โปรดอ่านข้อมูลด้านความปลอดภัยที่มีให้โดยละเอียด
 เพื่อรับทราบคำแนะนำในการใช้งานอย่างละเอียด โปรดไปที่ www.philips.com/welcome

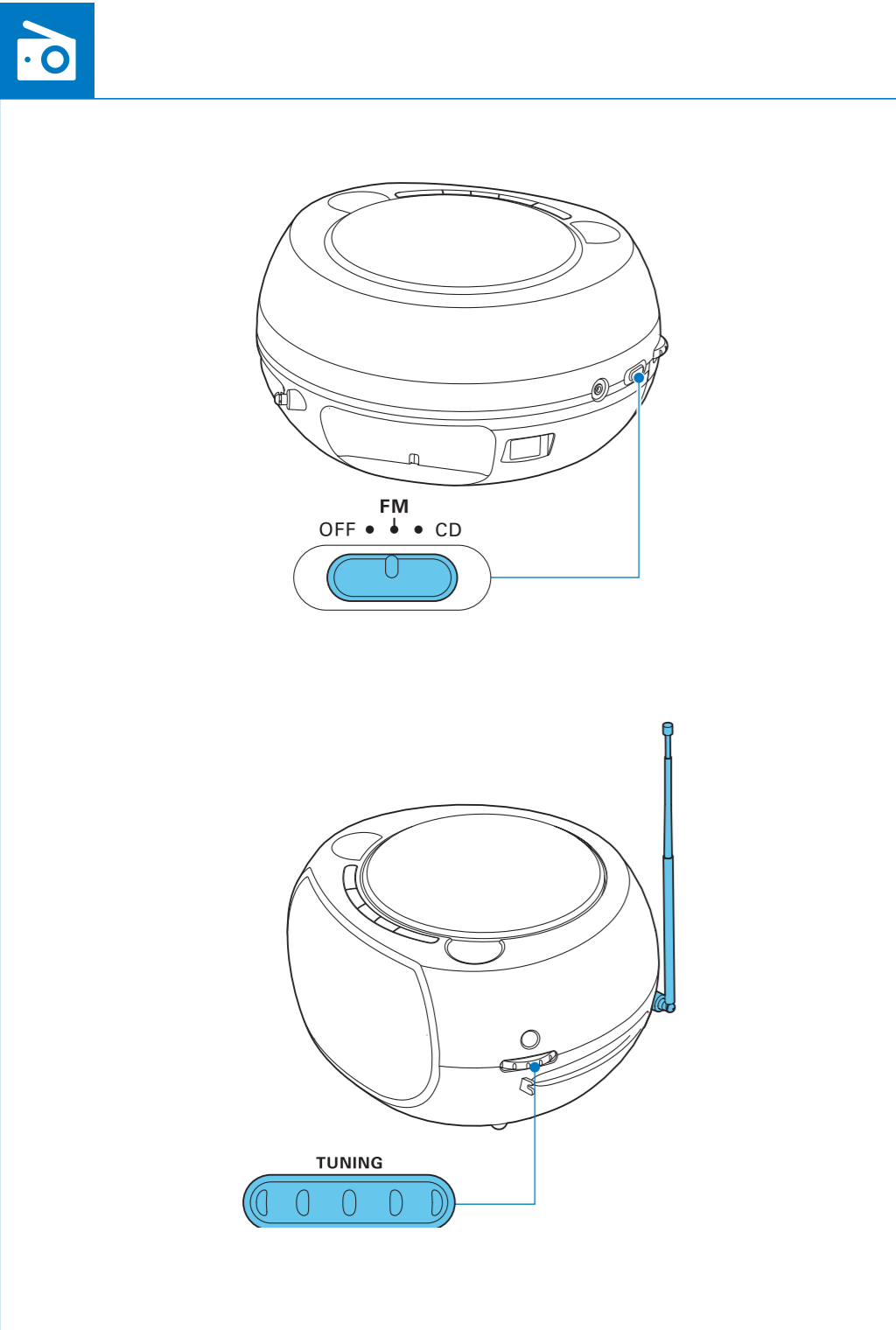


PROG



	English	Repeat a track or all tracks
	ภาษาไทย	เล่นซ้ำหนึ่งแทร็คหรือทั้งหมด
	English	Play tracks randomly
	ภาษาไทย	เล่นเพลงแบบสุ่ม
PROG	English	Program tracks
	ภาษาไทย	ตั้งโปรแกรมแทร็ค
	English	Stop play or erase a program
	ภาษาไทย	หยุดเล่นหรือลบโปรแกรม
	English	Pause or start play
	ภาษาไทย	เริ่มหรือหยุดเล่นชั่วคราว
	English	Skip to a track or search within play
	ภาษาไทย	ข้ามไปหนึ่งแทร็คหรือค้นหาหน้าการเล่น





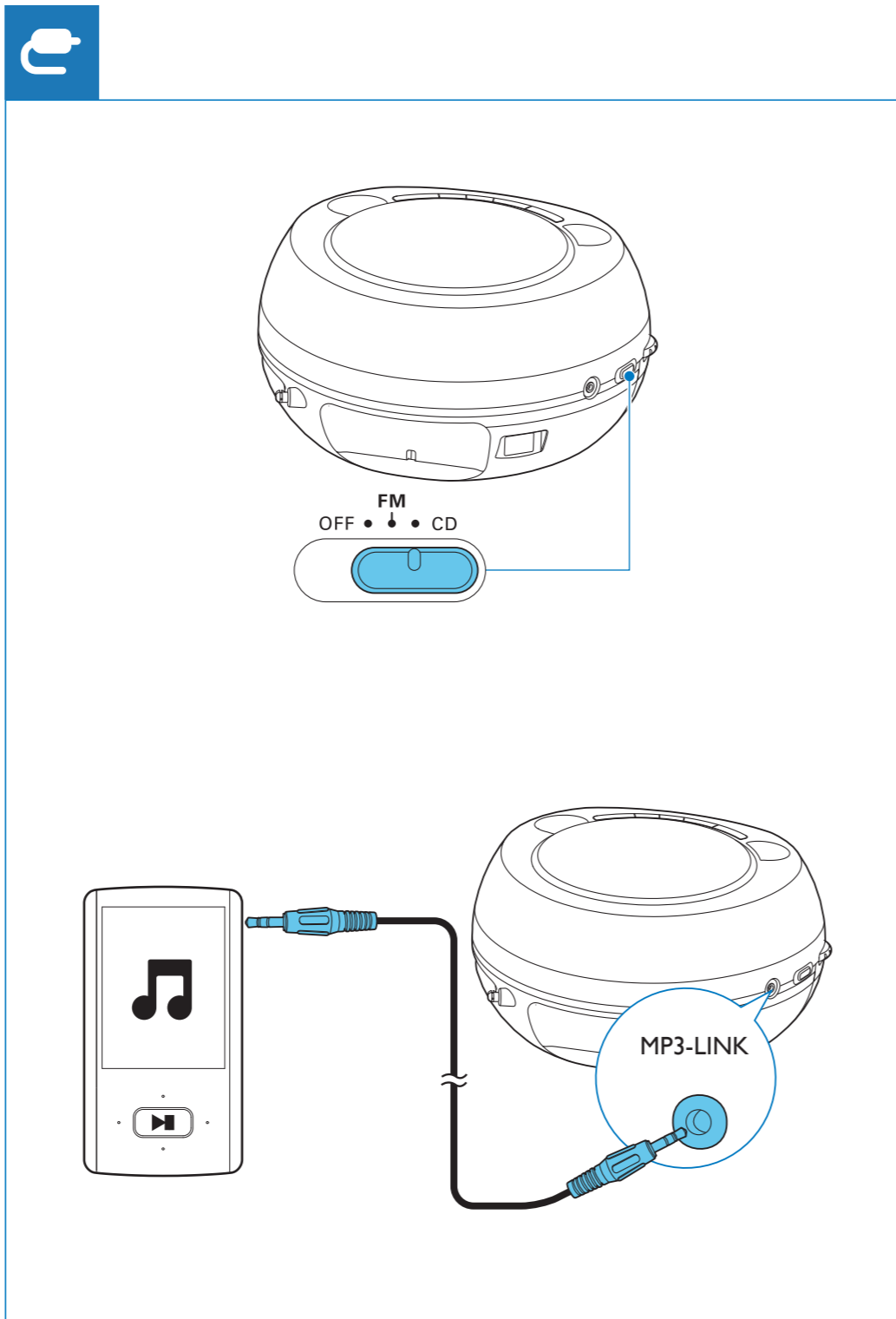
English

1 Important



- This 'bolt of lightning' indicates uninsulated material within the device may cause an electrical shock. For the safety of everyone in your household, please do not remove the covering.
- The 'exclamation mark' calls attention to features for which you should read the enclosed literature closely to prevent operating and maintenance problems.
- WARNING:** To reduce the risk of fire or electric shock, the device should not be exposed to rain or moisture and objects filled with liquids, such as vases, should not be placed on the device.
- CAUTION:** To prevent electric shock, fully insert the plug. (For regions with polarized plugs: To prevent electric shock, match wide blade to wide slot.)
- Read these instructions.
- Follow all instructions.
- Do not block any ventilation openings. Install in accordance with the manufacturer's instructions. Do not install near any heat sources such as radiators, heat registers, stoves, or other apparatus (including amplifiers) that produce heat.
- Protect the power cord from being walked on or pinched, particularly at plugs, convenience receptacles, and the point where they exit from the device.
- Only use attachments/accessories specified by the manufacturer.
- Unplug this device during lightning storms or when unused for long periods of time.
- Refer all servicing to qualified service personnel. Servicing is required when the device has been damaged in any way, such as power-supply cord or plug is damaged, liquid has been spilled or objects have fallen into the device, the device has been exposed to rain or moisture, does not operate normally, or has been dropped.
- Battery usage **CAUTION** – To prevent battery leakage which may result in bodily injury, property damage, or damage to the device:
 - Install all batteries correctly, + and - as marked on the device.
 - Do not mix batteries (old and new or carbon and alkaline, etc.).
 - The batteries shall not be exposed to excessive heat such as sunshine, fire or the like.
 - Remove batteries when the device is not used for a long time.
- The device shall not be exposed to dripping or splashing.
- Do not place any sources of danger on the device (e.g. liquid filled objects, lighted candles).
- Where the MAINS plug or an appliance coupler is used as the disconnect device, the disconnect device shall remain readily operable.

- Warning**
 - Never remove the casing of this device.
 - Never lubricate any part of this device.
 - Never place this device on other electrical equipment.
 - Keep this device away from direct sunlight, naked flames or heat.
 - Never look into the laser beam inside this device.
 - Ensure that you always have easy access to the power cord, plug, or adaptor to disconnect this device from the power.



- Caution**
 - Use of controls or adjustments or performance of procedures other than herein may result in hazardous radiation exposure or other unsafe operation.

2 Notice

All changes or modifications made to this device that are not expressly approved by Philips Consumer Lifestyle may void the user's authority to operate the equipment. Your product is designed and manufactured with high quality materials and components, which can be recycled and reused. Never dispose of your product with other household waste. Please inform yourself about the local rules on the separate collection of electrical and electronic products and batteries. The correct disposal of these products helps prevent potentially negative consequences on the environment and human health. Your system consists of materials which can be recycled and reused if disassembled by a specialized company. Please inform yourself about the local rules on separate collection of batteries. The correct disposal of batteries helps prevent potentially negative consequences on the environment and human health. Please visit www.recycle.philips.com for additional information on a recycling center in your area.

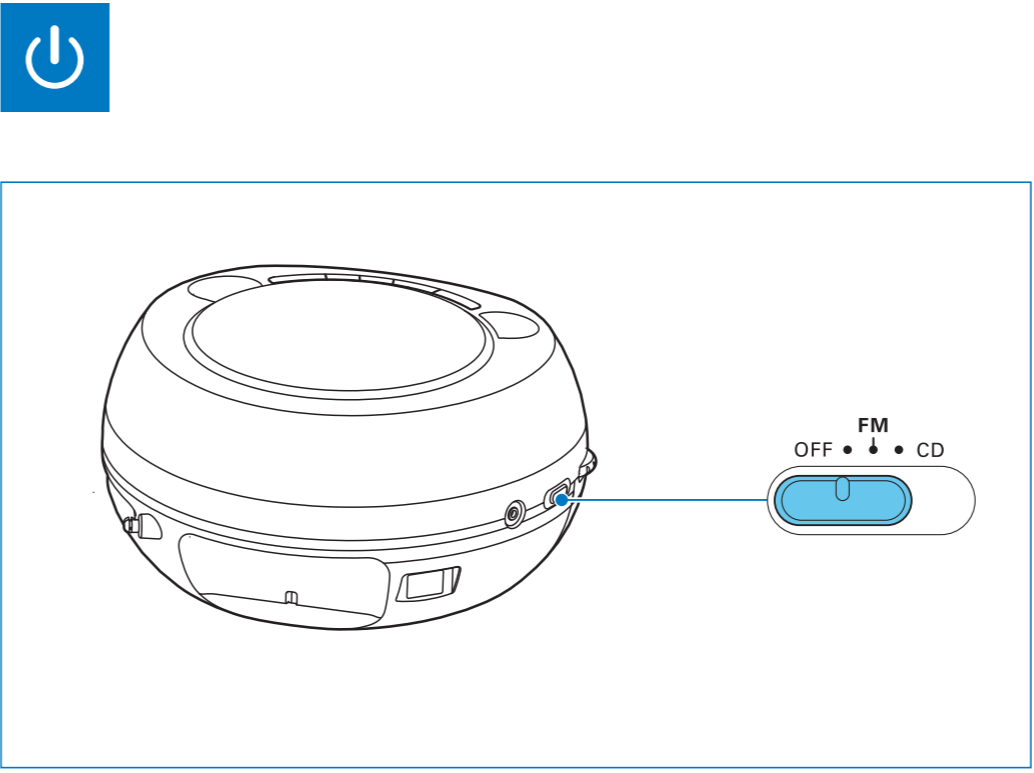
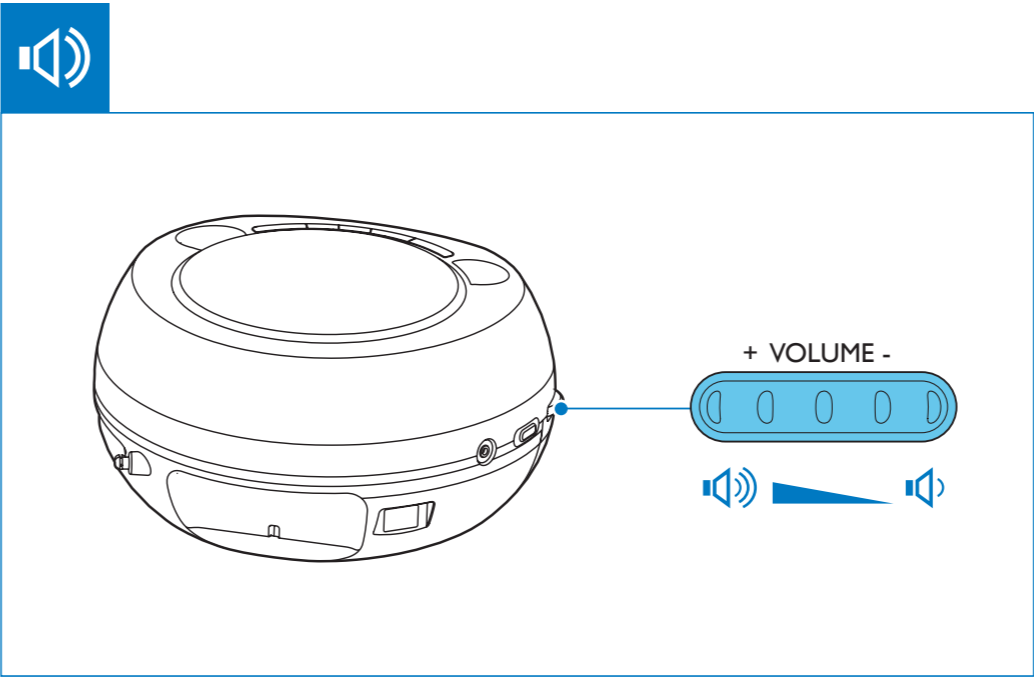
Environmental information
All unnecessary packaging has been omitted. We have tried to make the packaging easy to separate into three materials: cardboard (box), polystyrene foam (buffer) and polyethylene (bags, protective foam sheet.) Your system consists of materials which can be recycled and reused if disassembled by a specialized company. Please observe the local regulations regarding the disposal of packaging materials, exhausted batteries and old equipment.

This apparatus includes this label:



- Note**
 - The type plate is located on the bottom of the apparatus.

General information	
AC power	220-240V~, 50/60 Hz
Batteries	9V, 6 x 1.5 V R14/UM2/C CELL
Operation Power Consumption	5 W
Weight: Main Unit	1.1 kg
Dimensions: Main Unit (W x H x D)	245 x 131 x 212 mm



ภาษาไทย

1 ข้อสำคัญ



- สัญลักษณ์ 'สายฟ้า' แสดงให้เห็นว่าวัสดุภายในอาจก่อให้เกิดไฟฟ้าช็อต เพื่อความปลอดภัยของคุณคนในครอบครัว โปรดอย่าถอดฝาครอบผลิตภัณฑ์นี้ออก
- สัญลักษณ์ เครื่องหมายตกใจ แสดงว่าคุณควรใส่ใจในคุณสมบัติของเครื่อง คุณจึงควรอ่านสิ่งพิมพ์ที่ให้มาพร้อมเครื่องโดยละเอียดเพื่อป้องกันปัญหาอันเกิดจากการทำงานและการบำรุงรักษา
- คำเตือน: เพื่อลดความเสี่ยงในการเกิดไฟไหม้หรือไฟฟ้าช็อต ไม่ควรให้อุปกรณ์สัมผัสโดนน้ำฝนหรือความชื้น และวัตถุที่มีน้ำบรรจุอยู่ เช่น ไม่ควรวางแก้วน้ำบนอุปกรณ์
- ข้อควรระวัง: เพื่อป้องกันไม่ให้เกิดไฟฟ้าช็อต เสียบปลั๊กให้ลึกจนสุด (สำหรับภูมิภาคที่ใช้ปลั๊กโพลาร์ไรส์ เพื่อป้องกันไม่ให้เกิดไฟฟ้าช็อตให้สวมส่วนที่กว้างของปลั๊กเข้ากับช่องเสียบที่กว้าง)
- โปรดอ่านคำแนะนำนี้
- โปรดทำตามคำแนะนำทั้งหมด
- ห้ามนำสิ่งของวางปิดที่ช่องระบายอากาศ โปรดติดตั้งตามคำแนะนำของผู้ผลิต ห้ามติดตั้งใกล้แหล่งความร้อน เช่น เเรดิเอเตอร์ เครื่องทำความร้อน เตาย่าง หรืออุปกรณ์อื่นๆ (รวมทั้งแอมป์ไฟเบอร์) ที่ก่อให้เกิดความร้อน
- ป้องกันไม่ให้สายไฟถูกเหยียบหรือบีบอัด โดยเฉพาะอย่างยิ่งที่ปลั๊ก ที่เก็บและจุดที่ถอดออกจากเครื่อง
- ใช้อุปกรณ์ติดตั้งอุปกรณ์เสริมที่ผู้ผลิตกำหนดเท่านั้น
- ถอดปลั๊กอุปกรณ์ออก ขณะเกิดพายุฝนฟ้าคะนอง หรือเมื่อไม่ได้ใช้อุปกรณ์เป็นเวลานาน
- โปรดติดต่อเกี่ยวกับการบริการกับพนักงานบริการที่มีความชำนาญ จำเป็นต้องนำอุปกรณ์เข้ารับบริการ เมื่อเกิดความเสียหายไม่ว่าด้วยเหตุผลใดก็ตาม เช่น สายไฟหรือปลั๊กเสียหาย น้ำหกใส่ หรือมีวัตถุหล่นลงบนเครื่อง เครื่องเปียกหรือได้รับความชื้น ทำ งานไม่ปกติ หรือคาสถล่น
- ข้อควรระวัง การใช้แบตเตอรี่ – เพื่อป้องกันแบตเตอรี่รั่ว ซึ่งอาจทำให้ร่างกายบาดเจ็บ หรือสัมผัสเสียหาย หรืออุปกรณ์เสียหาย:
 - ใส่แบตเตอรี่ให้ถูกต้อง ตามเครื่องหมาย + และ - ที่ปรากฏบนอุปกรณ์
 - อย่าใช้แบตเตอรี่ผสมกัน (เก่าและใหม่ หรือแบบคาร์บอนและอัลคาไลน์ อื่นๆ)
 - ไม่ควรวางแบตเตอรี่ (ชุดแบตเตอรี่หรือแบตเตอรี่ที่ติดตั้ง) สัมผัสกับความชื้นรุนแรง เช่น แสงอาทิตย์ เปลวไฟ หรืออื่นๆ
 - ถอดแบตเตอรี่ออก หากไม่ใช้อุปกรณ์เป็นเวลานาน
- ไม่ควรให้มีน้ำหยดหรือน้ำสาตใส่ตัวเครื่อง
- อย่าวางสิ่งของที่อาจก่อให้เกิดอันตรายไว้บนเครื่อง (เช่น วัตถุที่บรรจุของเหลว เข็มที่จุดไฟ)
- หากใช้ปลั๊กไฟหลายหรือตัวเชื่อมอุปกรณ์ต่อขยายเชิงกลการเชื่อมต่อตัวตั้ง อุปกรณ์เชิงกลการเชื่อมต่อไปนั้นยังคงพร้อมใช้งานอยู่

- คำเตือน**
 - ห้ามถอดฝาครอบเครื่องออกโดยเด็ดขาด
 - ห้ามหล่อลื่นชิ้นส่วนใดๆ ของอุปกรณ์
 - ห้ามวางอุปกรณ์นี้ไว้บนอุปกรณ์ไฟฟ้าอื่นๆ
 - เก็บอุปกรณ์นี้ให้ห่างจากการสัมผัสโดนแสงแดด เปลวไฟ หรือความร้อนโดยตรง
 - ห้ามพ่นของล้างเลเซอร์ภายในอุปกรณ์นี้
 - ตรวจสอบให้แน่ใจว่าคุณสามารถเข้าถึงสายไฟ ปลั๊กหรืออะแดปเตอร์ได้ง่ายๆ เพื่อยกเลิกการเชื่อมต่ออุปกรณ์กับแหล่งพลังงาน



- ข้อควรระวัง**
 - การใช้อุปกรณ์ควบคุม ปรับแต่ง หรืออุปกรณ์การทำงานอื่นๆ ที่ขึ้นตอนนอกเหนือจากที่กล่าวไว้ อาจทำให้เกิดการนำความร้อนที่เป็นอันตรายหรือการทำงานอื่นๆ ที่ไม่ปลอดภัย

2 คำประกาศ

การเปลี่ยนแปลงหรือแก้ไขใดๆ ที่ทำกระท่ออุปกรณ์นี้โดยไม่ได้รับการอนุญาตจาก Philips Consumer Lifestyle อาจส่งผลให้สิทธิ์การใช้งานอุปกรณ์ของผู้ใช้เป็นโมฆะ

ผลิตภัณฑ์ของจุดนี้ได้รับการออกแบบ และผลิตด้วยวัสดุ และส่วนประกอบที่มีคุณภาพสูงซึ่งสามารถนำมาใช้ซ้ำได้ และใช้ใหม่ได้ ห้ามทิ้งผลิตภัณฑ์ร่วมกับขยะจากครัวเรือน โปรดศึกษากฎข้อบังคับท้องถิ่นว่าด้วยการแยกกับผลิตภัณฑ์ไฟฟ้าและอิเล็กทรอนิกส์และแบตเตอรี่ การกำจัดผลิตภัณฑ์เก่าเหล่านี้ต้องช่วยป้องกันมลพิษเนื่องมาจากการที่อาจเกิดขึ้นกับสิ่งแวดล้อมและสุขภาพของมนุษย์ ผลิตภัณฑ์ของจุดนี้ประกอบด้วยแบตเตอรี่ซึ่งไม่สามารถทิ้งร่วมกับขยะในครัวเรือนทั่วไป

โปรดศึกษากฎข้อบังคับท้องถิ่นว่าด้วยการแยกกับแบตเตอรี่ การทิ้งแบตเตอรี่อย่างถูกวิธีจะช่วยป้องกันไม่ให้เกิดผลกระทบในทางลบต่อสิ่งแวดล้อมและสุขภาพได้

โปรดเยี่ยมชม www.recycle.philips.com สำหรับข้อมูลเพิ่มเติมเกี่ยวกับศูนย์รีไซเคิลในพื้นที่ของคุณ

ข้อมูลด้านสิ่งแวดล้อม

ห้ามใช้วัสดุบรรจุภัณฑ์ที่ไม่จำเป็นทั้งหมด เราพยายามทำให้บรรจุภัณฑ์ง่ายต่อการแยกชิ้นส่วนออกเป็นสามส่วนคือ: กระดาษแข็ง (กล่อง), โฟมโพลีสไตรีน (กันกระแทก) และโพลีเอทิลีน (ถุง, แผ่นโพลีเอทิลีน)

ตัวเครื่องประกอบด้วยวัสดุที่สามารถนำไปรีไซเคิลและใช้ซ้ำได้ หากได้รับการแยกชิ้นส่วนโดยบริษัทที่มีความเชี่ยวชาญ โปรดปฏิบัติตามข้อบังคับในท้องถิ่นเกี่ยวกับการกำจัดวัสดุบรรจุภัณฑ์ แบตเตอรี่เก่า และอุปกรณ์เก่า

อุปกรณ์เครื่องนี้มีฉลาก:



- หมายเหตุ**
 - ป้ายระบุข้อมูลผลิตภัณฑ์ที่อยู่ใต้แบตเตอรี่

ข้อมูลทั่วไป	
AC Power	220-240V~, 50/60 Hz
แบตเตอรี่	แบตเตอรี่ ชนิด 9 V, 1.5 V R14/UM2/C CELL 6 ก้อน
การใช้พลังงานขณะใช้งาน	5 W
น้ำหนัก: ตัวเครื่อง	1.1 กก.
ขนาด: ตัวเครื่อง (W x H x D)	245 x 131 x 212 มม.