

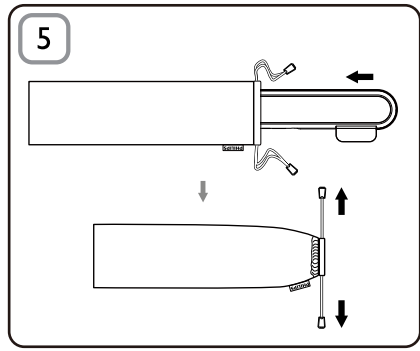
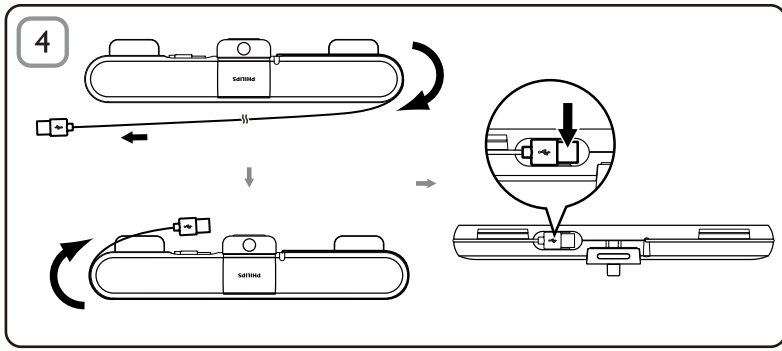
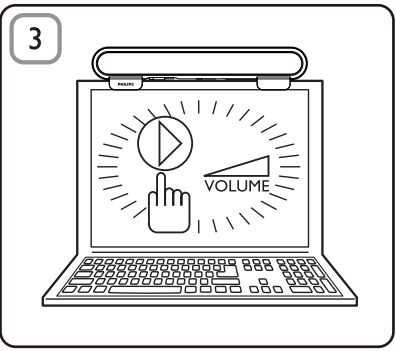
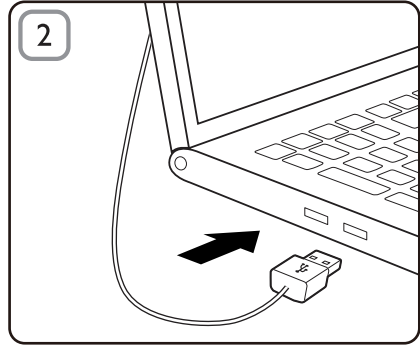
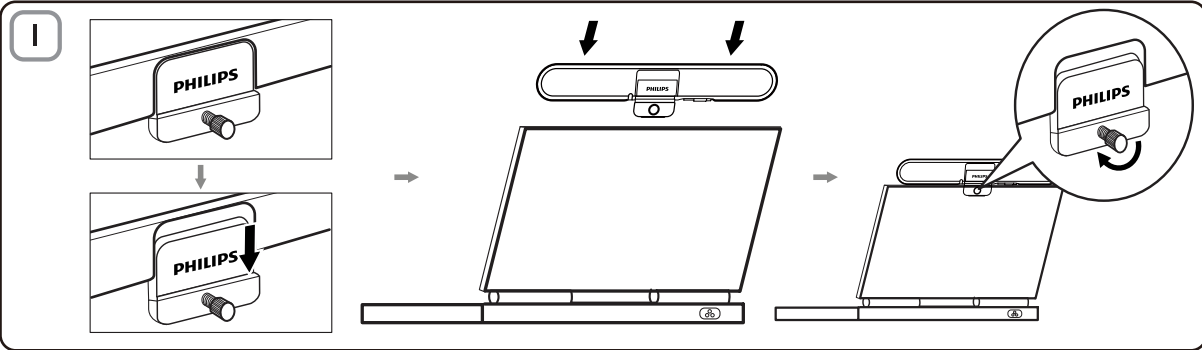
SPA5210
SPA5210B

Notebook SoundBar



ZH-CN 用户手册

PHILIPS



注意：1. 安装笔记本 SoundBar 之前，请确保电脑上的 **Windows** 设备管理器中已列出有效的 USB 控制器。2. 使用之前，请确保笔记本 SoundBar 安装正确。3. 切勿在笔记本 SoundBar 播放声音时拔出 USB 连接器。

系统要求：

个人电脑	MAC
Windows® 98SE、Windows® ME、Windows® 2000、Windows® XP 或 Windows® Vista™	Mac OS9/OS® X 或更高版本
经认证的 USB 控制器	内置 USB 连接

安装：

- 1 滑下固定夹（图 1）。
- 2 将笔记本 SoundBar 夹在笔记本屏幕的顶部，轻轻地拧紧背面的螺钉（图 1）。
- 3 将 USB 接口插入笔记本的 USB 端口（图 2）。
- 4 打开多媒体应用程序软件，然后调节音量（图 3）。
- 5 使用 SoundBar 之后，退出多媒体应用程序软件。
- 6 从笔记本上拔下 USB 电缆，轻轻松开螺钉从屏幕的顶部取下 SoundBar。
- 7 将 USB 电缆和插头缠绕在 SoundBar 上的线槽中，然后将笔记本 SoundBar 放入软袋中（图 4 & 5）。

如果电脑无法检测到笔记本 SoundBar，请执行以下步骤：

在个人电脑上	在 Mac 上
<ol style="list-style-type: none">1. 单击控制面板。2. 双击声音和音频设备图标。3. 在声音和音频设备属性中，选择音频选项卡。4. 在声音播放中，选择 Philips SPA5210。	<ol style="list-style-type: none">1. 单击 System Preferences（系统首选项）。2. 单击声音图标。3. 打开 Output（输出）并选择 Philips SPA5210。4. 通过多媒体软件播放音乐。

本产品采用可回收利用的高性能材料和组件制造而成。请熟悉当地专门为电子和电器产品，包括那些标有叉线有轮垃圾箱符号的产品所制订的分门别类的收集机制。请遵守当地规定，不要将旧产品丢弃到普通生活垃圾中。



FCC - Notice of compliance

This device complies with Part 15 of the FCC Rules. Operation is subject to the following two conditions:

1. this device may not cause harmful interference, and
2. this device must accept any interference received, including interference that may cause undesired operation.

Note:

This equipment has been tested and found to comply with the limits for a Class B digital device, pursuant to part 15 of the FCC Rules. These limits are designed to provide reasonable protection against harmful interference in a residential installation. This equipment generates, uses, and can radiate radio frequency energy and, if not installed and used in accordance with the instruction manual, may cause harmful interference to radio communications. However, there is no guarantee that interference will not occur in a particular installation. If this equipment does cause harmful interference to radio or television reception, which can be determined by turning the equipment off and on, the user is encouraged to try to correct the interference by one or more of the following measures:

- Relocate the receiving antenna.
- Increase the separation between the equipment and receiver.
- Connect the equipment into an outlet on a circuit different from that to which the receiver is connected.
- Consult the dealer or an experienced radio/TV technician for help.

FCC - Remarques sur la conformité

L'appareil répond aux normes FCC, Part 15.

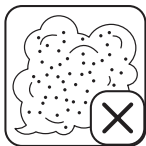
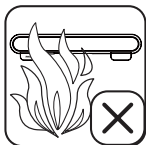
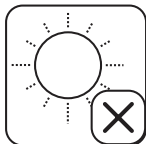
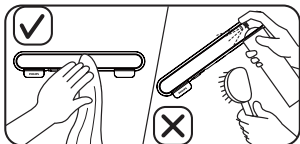
Fonctionnement soumis aux deux conditions suivantes:

1. Cet appareil ne doit pas provoquer d'interférences nuisibles, et
2. Cet appareil doit accepter toute interférence reçue, y compris les interférences susceptibles de provoquer un fonctionnement peu satisfaisant.

Remarque:

Cet équipement a été testé et a été certifié conforme aux limites imposées pour un appareil numérique de Classe B, conformément à la partie 15 des règlements FCC. Ces limites sont définies aux fins d'assurer une protection raisonnable contre les interférences nuisibles dans une installation résidentielle. Cet équipement génère, utilise et émet des fréquences radio qui, en cas d'une mauvaise installation ou d'une utilisation non-conforme aux instructions de ce manuel d'utilisation peuvent causer des interférences nuisibles aux communications radio. Il n'y a toutefois aucune garantie que des interférences nuisibles ne se produiront pas dans une installation donnée. Si cet équipement cause des interférences nuisibles avec votre poste radio ou de télévision, ce que vous pouvez déterminer en éteignant et en rallumant votre équipement, il est conseillé à l'utilisateur d'essayer de pallier à ces interférences nuisibles en prenant l'une ou l'autre des mesures suivantes:

- Changez la position de l'antenne de réception.
- Augmentez la séparation entre l'équipement et le récepteur.
- Branchez l'équipement sur une source d'alimentation différente de celle sur laquelle le récepteur est branché.
- Consultez votre distributeur ou un technicien qualifié en la matière pour assistance.



Guarantee certificate

质保书

1 year warranty

一年质保

Type: **SPA5210 SPA5210B**

Serial nr:

Date of Purchase

购买日期

Dealer's name, address and signature **销售商名称, 地址及签字**

For China only
只限中国地区



Meet Philips at the Internet
<http://www.philips.com>



Printed in China

V1.0