

Register your product and get support at

www.philips.com/welcome

SBT75/12



Felhasználói kézikönyv

PHILIPS

Tartalomjegyzék

1	Fontos!	4
	Biztonság	4
	Megjegyzés	4

2	A Bluetooth hangszóró	6
	Bevezetés	6
	A doboz tartalma	6
	A főegység áttekintése	6

3	Kezdő lépések	7
	Tápcsatlakozás bekötése	7
	Bekapcsolás	7

4	Lejátszás	8
	Lejátszás Bluetooth eszközről	8
	Lejátszás külső eszközről	9
	Lejátszásvezérlés	9

5	Termékadatok	9
	Termékjellemzők	9

6	Hibakeresés	10
----------	--------------------	----

1 Fontos!

Biztonság

Fontos biztonsági utasítások

- Gondosan olvassa el az utasításokat.
- Ügyeljen a figyelmeztetéseken foglaltakra.
- Kövesse az utasításokat.
- Óvja a terméket a víztől.
- A tisztítást kizárólag száraz ruhával végezze.
- Gondoskodjon arról, hogy a szellőzőnyílások ne tömődjenek el. A készülék telepítését a gyártó utasításai szerint végezze.
- Ne helyezze a készüléket hőt kibocsátó eszköz, pl. fűtőttest, fűtőnyílás, kályha vagy működése során hőt termelő készülék (pl. erősítő) közelébe.
- Tilos a hálózati kábelre rálépni vagy azt becsípni, különös tekintettel ott, ahol az a csatlakozó-aljzatokba, készülékcsatlakozókba illeszkedik, vagy ott, ahol kilép az egységből.
- Kizárólag a gyártó által javasolt tartozékokat használja.
- Vihar idején, vagy ha hosszabb ideig nem használja a készüléket, húzza ki a csatlakozót a hálózatból.
- A készülék javítását, szervizelését bízza szakemberre. A készüléket a következő esetekben kell szervizeltetni: ha bármilyen módon megsérült, például sérült a hálózati kábel vagy csatlakozó, folyadék került a készülékbe, ráesett valami, eső vagy nedvesség érte, nem működik megfelelően vagy leejtették.
- A készüléket ne tegye ki cseppenő, fröccsenő folyadéknak.
- Ne helyezzen az egységre semmilyen veszélyforrást (pl. folyadékkal töltött tárgyat, égő gyertyát).

- Ahol a közvetlen csatlakoztatás adaptere használatos megszakítóeszközként, a megszakítóeszköznek mindig szabadon hozzáférhetőnek kell lennie.



Figyelem

- A készülék borítását megbontani tilos.
- Tilos a készülék bármely alkatrészének a kenése.
- Tilos a készüléket más elektromos berendezésre ráhelyezni.

Megjegyzés

A WOOX Innovations által kifejezetten jóvá nem hagyott változtatások és átalakítások a készüléken semmissé tehetik a felhasználó jogait e termék működtetésére vonatkozóan.

CE0560

A termék megfelel az 1999/5/EK direktíva irányelveinek.



Ez a termék megfelel az Európai Közösség rádióinterferenciára vonatkozó követelményeinek.



Ez a termék kiváló minőségű anyagok és alkatrészek felhasználásával készült, amelyek újrahasznosíthatók és újra felhasználhatók.



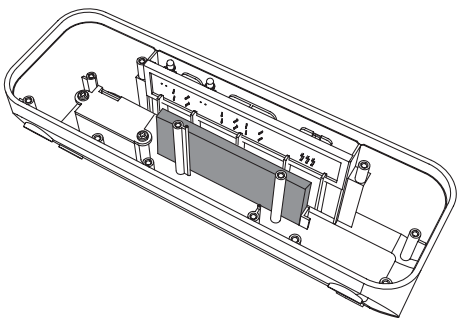
A termékhez kapcsolódó áthúzott kerekese kuka szimbólum azt jelenti, hogy a termékre vonatkozik a 2002/96/EK európai irányelv. Tájékoztatódjék az elektromos és elektronikus termékek szelektív hulladékként történő gyűjtésének helyi feltételeiről.

Cselekedjen a helyi törvényeknek megfelelően, és a kiselejtezett készülékeket gyűjtse elkülönítve a lakossági hulladéktól. A feleslegessé vált készülék helyes kiselejtezésével segít megelőzni a környezet és az emberi egészség károsodását.



A termék akkumulátorai megfelelnek a 2006/66/EK európai irányelv követelményeinek, ezért ne kezelje ezeket háztartási hulladékként. Kérjük, tájékozódjon a hulladékok szelektív gyűjtésének helyi rendszeréről, mivel megfelelő hulladékkezelés hozzájárul a környezettel és az emberi egészséggel kapcsolatos negatív következmények megelőzéséhez.

A termék beépített akkumulátor eltávolítását minden esetben bízsa szakmai személyzetre.



Környezetvédelemmel kapcsolatos tudnivalók

A termék csomagolása nem tartalmaz felesleges csomagolóanyagot. Igyekeztünk úgy kialakítani a csomagolást, hogy könnyen szétválasztható legyen a következő három anyagra: karton (doboz), polisztirol (védőelem) és polietilén (zacskó, védő habfólia).

A rendszerben található anyagokat erre specializálódott vállalat képes újrafeldolgozni és újrahasznosítani. Kérjük, tartsa szem előtt a csomagolóanyagok, kimerült akkumulátorok és régi készülékek leselejtezésére vonatkozó helyi előírásokat.



**Be responsible
Respect copyrights**

Másolásvédett anyagokról (beleértve a számítógépes programokat, fájlokat, közvetítéseket és hangfelvételeket) készített illetéktelen másolatok szerzői jogok megsértését képezhetik, és bűncselekménynek minősülhetnek. Ez a berendezés nem használható ilyen célokra.



Megjegyzés

- A típustábla a készülék alján található.

2 A Bluetooth hangszóró

Köszönjük, hogy Philips terméket vásárolt, és üdvözljük a Philips világában! A Philips által biztosított támogatás teljes körű igénybevételéhez regisztrálja a terméket a www.Philips.com/welcome címen.

Bevezetés

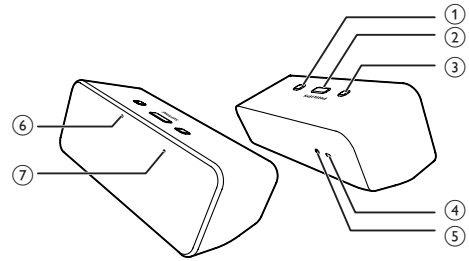
Ezzel a hangszóróval a kompatibilis Bluetooth eszközön vagy más audioeszközökön keresztül zenét hallgathat.

A doboz tartalma

Ellenőrizze és azonosítsa be a csomag tartalmát:

- Főegység
- 1 db USB-kábel
- Gyors üzembe helyezési útmutató

A főegység áttekintése



- 1 ON/OFF**
 - A készülék be- és kikapcsolása.
- 2 + / -**
 - Hangerő beállítása.
- 3 ►||**
 - Nyomja meg a Bluetooth módban való lejátszáshoz/szüneteltetéshez.
 - Nyomja meg 2 másodpercig a hangszóró készenléti üzemmódból való felébresztéséhez.
 - Tartsa lenyomva 8 másodpercig a Bluetooth modulban tárolt összes csatlakozási információ törléséhez.
- 4 5V - 1 A DC-bemenet**
 - Töltse a Bluetooth hangszórót az USB-kábelen keresztül.
- 5 MP3-LINK**
 - Audioeszköz csatlakoztatása.
- 6 A beépített akkumulátor-kijelző**
 - Töltés közben folyamatosan világít.
 - Villog, ha az akkumulátor töltöttsége alacsony.
- 7 Bluetooth jelzőfény**
 - Folyamatosan világít, ha a hangszóró Bluetooth-kompatibilis eszközhöz van csatlakoztatva.
 - Villog, ha a Bluetooth párosítás inaktív.

3 Kezdő lépések

! Vigyázat

- A készülék vezérlőinek jelen kézikönyvben leírtaktól eltérő működtetése, illetve működésének módosítása veszélyes sugárzást vagy más szempontból rendellenes működést eredményezhet.

A fejezetben bemutatott műveleteket a megadott sorrendben végezze el. Ha a Philips vállalat ügyfélszolgálatához fordul, szükség lesz a termék típus- és gyári számára. A típuszám és a sorozatszám a készülék alsó részén található. Írja ide a számokat:

Típuszám: _____

Gyári szám: _____

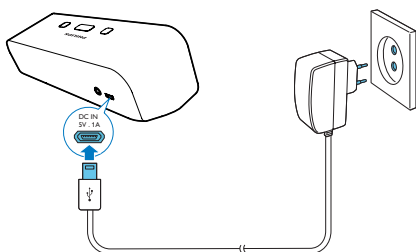
Tápcsatlakozás bekötése

! Vigyázat

- Fennáll a termék károsodásának veszélye! Győződjön meg róla, hogy a tápfeszültség megegyezik a hangszóró hátulján feltüntetett feszültséggel.

Csatlakoztassa a hálózati adaptert (nem tartozék) a:

- hangszóró hátulsó részén található tápcsatlakozó aljzathoz.
- a fali aljzathoz.



Beépített akkumulátor

A hangszóró beépített akkumulátorról is képes működni.

A beépített akkumulátor újratöltéséhez:

- Csatlakoztassa a hangszórót a tápellátáshoz.

☰ Megjegyzés

- Kizárólag a mellékelt USB-kábelt használja az akkumulátor töltéséhez.

Bekapcsolás

- Kapcsolja a hangszóró **ON/OFF** gombját ON állásba.
↳ A Bluetooth jelzőfény (kéken) villog.

Készenléti üzemmódba kapcsolás

A hangszóró készenléti módba vált a következő esetekben.

- **Bluetooth módban:** ha több mint 15 percig nem érkezik audiojel a Bluetooth eszköztől.
- **MP3 csatlakoztatási módban:** ha a készülék több mint 15 percig nem észlel audiojelet.
- Ha alacsony a töltöttségi szint.

☰ Megjegyzés

- A Bluetooth-kapcsolat megszakad, ha a hangszóró készenléti üzemmódba lép; a készenléti üzemmódból való visszakapcsolásához 2 másodpercig tartsa lenyomva a **▶||** gombot.

4 Lejátszás

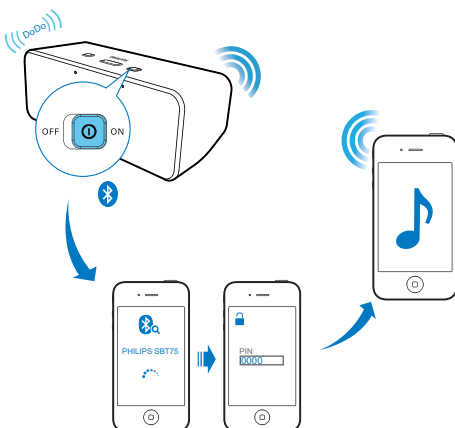
Lejátszás Bluetooth eszközeiről

A hangszórral hallgathat Bluetooth eszközt.

Megjegyzés

- A hangszóró és a Bluetooth készülék közötti optimális működési távolság körülbelül 10 méter.

- 1 Nyomja meg az **ON/OFF** gombot a hangszóró Bluetooth funkciójának bekapcsolásához.
↳ A Bluetooth jelzőfény villog.
- 2 Aktiválja a Bluetooth funkciót a Bluetooth eszközön (lásd az eszköz felhasználói kézikönyvét).
- 3 Válassza ki a „PHILIPS SBT75” lehetőséget az eszközön a párosításhoz.
↳ A hangszóró 2 hangjelzést ad, és a Bluetooth jelzőfény folyamatosan világít.
 - Régebbi eszközök esetén adja meg a „0000” jelszót a párosításhoz.
- 4 Indítsa el a zenelejátszást a Bluetooth eszközön.

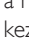


Lejátszás számítógépről

Bluetooth-kapcsolaton keresztül számítógépről is hallgathat zenét.

Megjegyzés

- A párosítás előtt ellenőrizze, hogy telepítette-e a Bluetooth meghajtót a számítógépen.
- Az alábbi lépések kizárólag Windows 7 operációs rendszer esetén érvényesek. Ha Windows XP-t használ, forduljon annak használati útmutatójához.

- 1 Nyomja meg az **ON/OFF** gombot a hangszóró Bluetooth funkciójának bekapcsolásához.
↳ A Bluetooth jelzőfény villog.
- 2 Aktiválja a Bluetooth funkciót a számítógépen.
- 3 Adjon hozzá egy Bluetooth eszközt a számítógépen, és válassza ki a „PHILIPS SBT75” lehetőséget a párosításhoz.
↳ A hangszóró 2 hangjelzést ad, és a Bluetooth jelzőfény folyamatosan világít.
- 4 Állítsa be a „PHILIPS SBT75” lehetőséget alapértelmezett kommunikációs eszközként a számítógépen.
ábra). Kattintson a jobb egérgombbal a hangszóró ikonra () a Windows kezdőképernyőjének jobb alsó sarkában, és válassza a „Playback Devices ” (Eszközök lejátszása) lehetőséget az opció menüben.
ábra) Kattintson a jobb egérgombbal a kívánt hangszóróra, és válassza a „Set as Default communication Device ” (Beállítás alapértelmezett kommunikációs eszközként) lehetőséget.
- 5 Indítsa el a zenelejátszást a számítógépen.

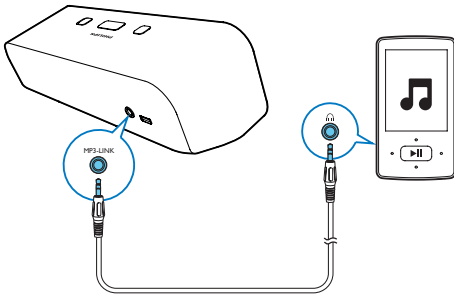
Lejátszás külső eszköztől

A hangszóró segítségével egy külső audioeszköztől is hallgathat zenét.

Megjegyzés

- A hangszóró csak akkor tud az MP3-LINK hangforráson keresztül zenét lejátszani, ha a Bluetooth szüneteltetve van vagy le van állítva.

- Csatlakoztassa az MP3-LINK kábelt a következőhöz:
 - a hangszóró hátulján található MP3-LINK aljzathoz (3,5 mm);
 - a külső eszköz fejhallgató aljzatához.
- Indítsa el a lejátszást a készüléken.



Lejátszásvezérlés

Lejátszás közben

- nyomja meg a **VOL +/-** gombot a hangerő növeléséhez/csökkentéséhez;
 - nyomja meg a **▶||** gombot a lejátszáshoz vagy szüneteltetéshez.
- ↳ Csak Bluetooth módban érhető el.

5 Termékadatok

Megjegyzés

- A termékinformáció előzetes bejelentés nélkül módosítható.

Terméjkellemzők

Erősítő

Névleges kimenő teljesítmény	2 x 2 W RMS
Jel-zaj arány	> 67 dB
Aux-in (be) csatlakozás	600 mV RMS 20 kOhm

Általános információk

Egyenáramú tápellátás bemenet	Bemenet: 5 V, 1 A;
Teljesítményfelvétel	3 W
Teljesítményfelvétel készenléti üzemmódban	<0,5 W
Méretek - Főegység (Sz x Ma x Mé)	184 x 62 x 63 mm
Súly - Főegység	0,388 kg

6 Hibakeresés



Figyelem

- A készülék borítását megbontani tilos.

Ne próbálja önállóan javítani a készüléket, mert ezzel a garancia érvényét veszíti.

Ha a készülék használata során problémákba ütközik, nézze át az alábbi pontokat, mielőtt szakemberhez fordulna. Ha a probléma továbbra is fennáll, látogasson el a Philips weboldalára (www.philips.com/welcome)

Amikor felveszi a kapcsolatot a Philips képviselőjével, tartózkodjon a készülék közelében, és készítse elő a készülék típus- és sorozatszámát.

Nincs áram

- Amikor csak beépített akkumulátort használ, győződjön meg róla, hogy annak megfelelő-e a töltöttségi szintje.
- Amikor tápkábel csatlakozót használ, győződjön meg, hogy a csatlakoztatása megfelelő-e és hogy a fali aljzatban van-e feszültség.

Nincs hang

- Állítsa be a hangerőszintet

A hangszóró nem reagál

- Indítsa újra a hangszórót.



Specifications are subject to change without notice

2014 © WOOX Innovations Limited. All rights reserved.

Philips and the Philips' Shield Emblem are registered trademarks of Koninklijke Philips N.V. and are used by WOOX Innovations Limited under license from Koninklijke Philips N.V.

SBT75_12_UM_V3.0

