

Portable radio

AE2730

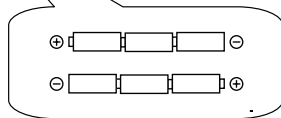
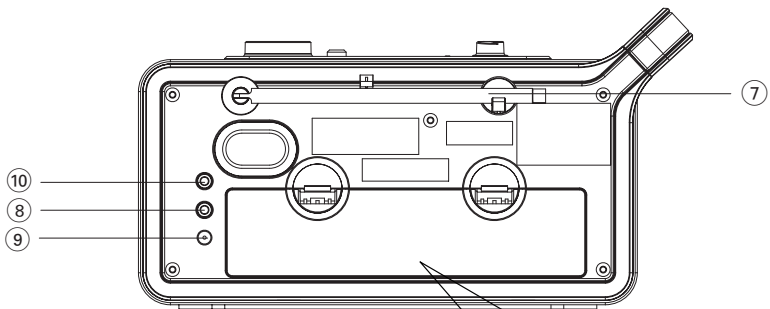
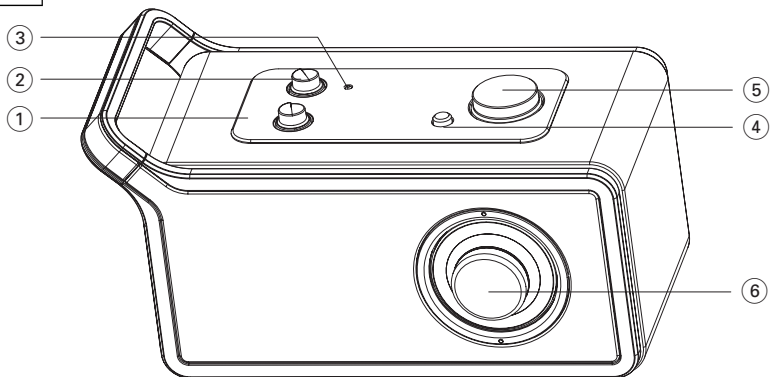
Register your product and get support at
www.philips.com/welcome

Benutzerhandbuch



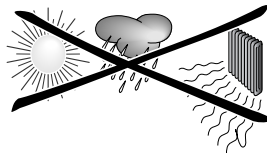
PHILIPS

1



6x1.5V R14/UM2/C CELL

2



Herzlichen Glückwunsch zu Ihrem Kauf und willkommen bei Philips!

Um den Support von Philips optimal zu nutzen, registrieren Sie Ihr Produkt bitte unter:
www.philips.com/welcome.


Mitgeliefertes zubehör

- 1 zertifizierter AC/DC-Umschaltadapter (Modellnr.: ED4120090060A, Eingang: 230V~50Hz, 70mA, Ausgang: 9V, 600mA)
- Audiokabel

Obere und Frontplatten (Siehe [1](#))

- ① **FM/MW-Wahlschalter**
– wählt FM/MW-Modus
- ② **Quellenauswahl**
– wählt TUNER- oder AUX-Modus
– schaltet das Gerät aus
- ③ **Betriebsanzeige**
– zeigt an, ob das Gerät ein- oder ausgeschaltet ist
- ④ **DBB**
– schaltet den DBB-Sound-Effekt ein oder aus
- ⑤ **VOLUME +/-**
– ändert Lautstärkepegel
- ⑥ **Senderwahlregler**
– stellt einen FM- oder MW-Sender ein

Rückseite (Siehe [1](#))

- ⑦ **Teleskopantenne**
– verbessert FM-Empfang
- ⑧ 
– Kopfhörerbuchse 3,5 mm
- ⑨ **DC-Eingang**
– Eingang für Netzkabel
- ⑩ **AUX IN**
– Eingang für externe Soundquelle

Achtung:

Hochspannung! Nicht öffnen! Sie setzen sich der Gefahr eines elektrischen Schlages aus! Das Gerät enthält keine Teile, die vom Benutzer repariert werden können.

Modifikationen am Gerät können zu gefährlichen EMV-Strahlungen oder anderen gefährlichen Vorgängen führen.

Kinder können sich ernsthaft verletzen, da das nicht angeschlossene Kabelende noch immer Strom führt, wenn nur der Stecker vom Netzanschluss auf der Geräterückseite entfernt wurde.

Stromversorgung

Nach Möglichkeit das Stromnetz benutzen, wenn Sie wollen, daß die Batterien länger halten. Vor dem Einsetzen von Batterien sicherstellen, daß der Netzstecker aus der Steckdose heraus- und vom Gerät abgezogen ist.

Batterien (nicht inbegriffen)

- 1 Das Batteriefach öffnen und sechs Batterien, Typ **R-14**, **UM-2** oder **C-Zellen**, (vorzugsweise Alkalibatterien) einsetzen, wobei die richtige Polarität anhand der Symbole **+** und **-** im Fach zu beachten ist. (Siehe [1](#))
- 2 Die Fachtür schließen und sicherstellen, dass die Batterien fest und sicher eingesetzt sind. Das Gerät ist jetzt einsatzbereit.
 - Der inkorrekte Gebrauch von Batterien kann zum Auslaufen von Batteriesäure führen und Rostbildung im Batteriefach oder das Aufbrechen der Batterien zur Folge haben.
 - Verwenden Sie keine Kombination aus verschiedenen Batterien, z. B. Alkali- und Zink-Kohle-Batterien. Verwenden Sie für das Gerät nur Batterien desselben Typs.
 - Verwenden Sie niemals eine Kombination aus alten und neuen Batterien.
 - Entfernen Sie die Batterien aus dem Gerät, wenn Sie es für längere Zeit nicht benutzt.

Batterien enthalten Chemikalien, weshalb sie vorschriftsmäßig zu entsorgen sind.

Benutzung des Wechselstromnetzes

- 1 Nachprüfen, ob die **auf dem Typenschild auf der Geräteunterseite angegebene Netzspannung** der örtlichen Netzspannung entspricht. Ist dies nicht der Fall, sich an Ihren Händler oder Ihr Kundendienstzentrum wenden.
- 2 Verbinden Sie den mitgelieferten Umschaltadapter mit der Wandsteckdose und dem DC-Eingang am Gerät. Das Gerät ist jetzt einsatzfähig.
- 3 Um das Gerät völlig stromlos zu machen, wird der Netzstecker an der Steckdose gezogen.
 - Installieren Sie diese Einheit in der Nahe einer Steckdose, und achten Sie darauf, dass der Stecker leicht zugänglich ist.
 - Disconnect the mains lead from the wall socket to protect your set during heavy thunderstorms.
 - Netzkabel wird als Trennvorrichtung verwendet. Es sollte während der zweckmäßigen Verwendung frei zugänglich und nicht verdeckt sein. Um das Gerät vollständig von der Stromversorgung zu trennen, muss das Netzkabel des Geräts aus der Steckdose gezogen werden.

Das Typenetikett befindet sich auf der Geräterückseite.

Allgemeine Informationen

Antennen

- Für **FM** die Teleskopantenne ausziehen. Die Antenne neigen und drehen. Sie einziehen, wenn das Signal zu stark ist.
- Für **MW**, verfügt das Gerät über eine eingebaute Antenne, weshalb die Teleskopantenne nicht benötigt wird. Die Antenne durch Drehen des gesamten Gerätes ausrichten.

Ohrhörer anschließen

- Sie können Kopfhörer an die Kopfhörerbuchse anschließen.
→ Die Lautsprecher werden dann ausgeschaltet.

DBB Sound-Effekt

- Sie können die Bassleistung verbessern, indem Sie den DBB Sound-Effekt aktivieren.
- Um den DBB Sound-Effekt zu aktivieren oder zu deaktivieren, drücken Sie wiederholt **DBB**.

Grundlegende Funktionsweise

- 1 Verbinden Sie den mitgelieferten Umschaltadapter mit der Steckdose und der DC-Buchse am Gerät oder legen Sie wie beschrieben Batterien in die Stromversorgung.
 - Stellen Sie den Schalter für die Quellenauswahl auf **TUNER**, um den Tuner-Modus auszuwählen.
 - Stellen Sie den Schalter für die Quellenauswahl auf **AUX**, um den Modus AUX auszuwählen.
 - Die Betriebsanzeige leuchtet in den beiden vorherigen Modi.
 - Stellen Sie den Schalter für die Quellenauswahl auf **OFF**, um das Gerät auszuschalten.
 - Die Betriebsanzeige ist aus.
- 2 Um die Lautstärke einzustellen, drücken Sie den Lautstärkereger **VOLUME +/-**.

Das Radio einschalten

- 1 Stellen Sie den Schalter für die Quellenauswahl auf **TUNER**.
- 2 Stellen Sie den FM/MW-Wahlschalter auf **FM** oder **MW**, um FM oder MW als Frequenzband auszuwählen.

Manuelle Abstimmung

Wenn Sie diese Funktion verwenden, können Sie eine bestimmte Kanalfrequenz manuell einstellen. Zusätzlich zur Antennenausrichtung für besseren Empfang können Sie den optimalen Empfang auch mithilfe dieser Funktion erreichen.

- 1 Drehen Sie den Senderwahlregler im FM/MW-Modus, um Sender einzustellen.

Nützliche Tipps:

- Für das Frequenzband FM zeigt ein weißer Punkt über dem Senderwahlregler die derzeitige FM-Frequenz an.
- Für das Frequenzband MW zeigt ein weißer Punkt unter dem Senderwahlregler die derzeitige MW-Frequenz an.

Aux-Eingang

Sie können Sound über Ihr verbundenes externes Gerät mithilfe Ihres AE2730 hören.

- 1 Stellen Sie den Schalter für die Quellenauswahl auf **AUX**, um den Modus AUX auszuwählen.
- 2 Verringern Sie die Lautstärke beim externen Gerät, um Rauschen oder Verzerrungen zu vermeiden.
- 3 Verwenden Sie zur Einstellung von Klang und Lautstärke die Soundsteuerungen Ihres externen Geräts und des AE2730.

Sicherheitsinformationen

- Das Gerät auf eine harte, ebene Oberfläche stellen, damit das System waagrecht steht.
- Gerät, Batterien, CDs oder Cassetten nicht Feuchtigkeit, Regen, Sand oder übertriebener Wärme, die auf Heizanlagen oder direkte Sonneneinstrahlung zurückzuführen ist, aussetzen.
- Der Apparat darf Tropf- und Spritzwasser nicht ausgesetzt werden.
- Decken Sie das Gerät nicht ab. Für eine angemessene Lüftung und Vermeidung von Wärmehaufen ist ein Abstand von 15 cm zwischen den Lüftungslöchern und umgebenden Flächen notwendig.
- Die Belüftung des Geräts darf nicht dadurch beeinträchtigt werden, dass die Lüftungsöffnungen durch Zeitungen, Tischtücher, Vorhänge etc. abgedeckt werden.
- Stellen Sie keine Gegenstände mit offenen Flammen, etwa angezündete Kerzen, auf das Gerät.
- Stellen Sie keine mit Flüssigkeiten gefüllten Behälter, etwa Vasen, auf den Apparat.
- Die mechanischen Teile des Gerätes enthalten selbstschmierende Lager und dürfen nicht geölt oder geschmiert werden.
- Zur Reinigung des Gerätes wird ein weiches, leicht angefeuchtetes Ledertuch benutzt. Keine Reinigungsmittel verwenden, die Alkohol, Ammoniak, Benzol oder scheuernde Bestandteile enthalten, weil dadurch das Gehäuse beschädigt werden könnte.
- Übermäßiger Schalldruck aus Ohr- und Kopfhörern kann Gehörschäden bewirken.
- Die Batterien dürfen nicht zu starker Wärme durch Sonneneinstrahlung, Feuer o. ä. ausgesetzt werden.

Fehlersuche

Wenn ein Fehler auftritt, zuerst die nachstehenden Punkte überprüfen, bevor das Gerät zur Reparatur gegeben wird. Wenn Sie das Problem nicht durch Befolgen dieser Ratschläge lösen können, sollten Sie sich an Ihren Händler oder an Ihr Reparaturzentrum wenden.

WARNHINWEIS: *Das Gerät nicht öffnen, weil Stromschlaggefahr besteht. Unter gar keinen Umständen sollten Sie versuchen, das Gerät selbst zu reparieren, weil die Garantie dadurch erlischt.*

Problem

- *Mögliche Ursache*
- ABHILFE

Sound/keine Leistung

- *VOLUME nicht eingestellt*
- **VOLUME** einstellen
- *Netzkabel nicht fest angeschlossen*
- AC-Netzkabel ordnungsgemäß anschließen
- *Batterien erschöpft/ falsch eingesetzt*
- Richtig (neue) Batterien einsetzen
- *Kopfhörer an das Gerät angeschlossen*
- Kopfhörer abziehen

Schlechter Radioempfang

- *Schwaches Rundfunksignal*
- Für **FM** die Teleskopantenne ausziehen. Die Antenne neigen und drehen. Sie einziehen, wenn das Signal zu stark ist.
- Für **MW**, verfügt das Gerät über eine eingebaute Antenne, weshalb die Teleskopantenne nicht benötigt wird. Die Antenne durch Drehen des gesamten Gerätes ausrichten.

Gerät spricht auf kein Bedienelement an

- *Elektrostatische Entladung*
- Das Gerät abschalten und den Gerätestecker ziehen. Nach ein paar Sekunden wieder anschließen

Umweltinformationen

Alles überflüssige Verpackungsmaterial wurde vermieden. Die Verpackung ist leicht in drei Monomaterialien aufteilbar: Wellpappe, Polystyrol und Kunststoff.

Ihr Gerät besteht aus Materialien, die von darauf spezialisierten Betrieben wiederverwertet werden können. Bitte halten Sie sich beim Recyceln von Verpackungsmaterial, erschöpften Batterien und alter Ausrüstung an örtliche Bestimmungen.

Entsorgung Ihres Altgerätes

Ihr Produkt ist aus hochqualitativen Materialien und Bestandteilen hergestellt, die dem Recycling zugeführt und wiederverwertet werden können.



Falls dieses Symbol eines durchgestrichenen Müllcontainers auf Rollen auf diesem Produkt angebracht ist, bedeutet dies, dass es von der Europäischen Richtlinie 2002/96/EG erfasst wird.

Bitte informieren Sie sich über die örtlichen Sammelstellen für Elektroprodukte und elektronische Geräte.

Bitte beachten Sie die lokalen Vorschriften und entsorgen Sie Ihre Altgeräte nicht mit dem normalen Haushaltsmüll. Die korrekte Entsorgung Ihres Altgerätes ist ein Beitrag zur Vermeidung möglicher negativer Folgen für die Umwelt und die menschliche Gesundheit.

Gehörschutz

Wählen Sie eine moderate Lautstärke:

- Das Verwenden von Kopfhörern bei zu hoher Lautstärke kann Ihrem Gehör schaden. Dieses Produkt kann Töne in einem Dezibelbereich wiedergeben, der bei einem gesunden Menschen bereits nach weniger als einer Minute zum Gehörverlust führen kann. Der höhere Dezibelbereich ist für Personen gedacht, die bereits unter einer Beeinträchtigung ihres Hörvermögens leiden.
- Die Lautstärke kann täuschen. Mit der Zeit passt sich die als angenehm empfundene Lautstärke der tatsächlichen Lautstärke an. Deswegen kann es vorkommen, dass nach längerem Zuhören als "normal" empfunden wird, was in Wirklichkeit sehr laut und für Ihr Gehör schädlich ist. Um diesen Effekt zu vermeiden, sollten Sie Ihre Lautstärke aus einem sicheren Bereich auswählen, bevor sich ihr Gehör daran gewöhnt, und Sie sollten diese Einstellung nicht verändern.

So finden Sie Ihren sicheren Lautstärkepegel:

- Stellen Sie den Lautstärkeregler auf eine geringe Lautstärke.
- Erhöhen Sie langsam die Lautstärke, bis der Ton klar und deutlich zu hören ist.

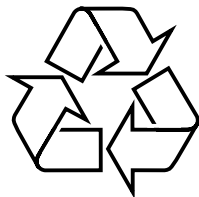
Hören Sie nur eine angemessene Zeit:

- Bei sehr intensiver Nutzung kann auch eine "sichere" Lautstärke zum Gehörverlust führen.
- Verwenden Sie deshalb Ihre Geräte in vernünftiger Weise, und pausieren Sie in angemessenen Zeitabständen.

Beachten Sie bei der Verwendung von Kopfhörern folgende Richtlinien:

- Hören Sie nur bei angemessener Lautstärke und nur eine angemessene Zeit lang.
- Achten Sie darauf, auch nach Gewöhnung an einen Lautstärkepegel, diesen nicht zu erhöhen.
- Stellen Sie die Lautstärke nur so hoch ein, dass Sie Umgebungsgeräusche noch wahrnehmen können.
- Bei potentiell gefährlichen Situationen sollten Sie sehr vorsichtig sein oder die Verwendung kurzzeitig unterbrechen.
- Verwenden Sie die Köpfrörer nicht, während Sie ein motorisiertes Fahrzeug führen, Fahrrad oder Skateboard fahren usw. Dies könnte für den Straßenverkehr gefährlich sein und ist in vielen Ländern verboten.

Meet Philips at the Internet
<http://www.philips.com>



Deutsch

AE2730



Printed in China

PDCC-ZC-0743