

Register your product and get support at:
www.philips.com/welcome

Car Entertainment System

CEM220



EN User manual

ZH-HK 使用手冊

ZH-CN 用户手册

PHILIPS

目录

1 重要信息	2	7 调整系统设置	18
安全	2	选择黑屏设置	18
注意事项	2	打开/关闭演示模式	18
		更改按钮背光颜色	18
2 您的车载音响系统	4	选择开始音量	18
产品简介	4	打开/关闭哔声	18
包装内物品	4	打开/关闭滚动显示	19
主装置概述	5	选择防震保护设置	19
遥控器概述	6	重置	19
3 使用入门	8	8 其它信息	20
安装车载音响	8	拆卸前面板	20
安装遥控器电池	12	更换保险丝	20
开机	12	拆卸装置	20
设置时钟	12		
		9 产品信息	21
4 收听广播	13		
调谐至电台	13	10 故障排除	22
将电台存储在内存中	13		
调谐至预设电台	13	11 词汇	23
5 播放音频文件	14		
播放光盘	14		
播放 USB/SD/SDHC/MMC 设备	14		
中的内容	14		
控制播放	15		
搜索 MP3/WMA 曲目	15		
查看播放信息	15		
浏览播放	15		
随机播放	16		
重复播放	16		
连接外部音源	16		
6 调节声音	17		
调节音量	17		
静音	17		
打开/关闭动态低音增强 (DBB)	17		
选择预设均衡器	17		
其它音效设置	17		

1 重要信息

安全

- 请在使用本机之前阅读并理解所有说明。因未遵守说明而造成的损坏不在保修范围内。
- 根据设计，本机只能在负极接地 12 V 直流电压下工作。
- 为确保安全驾驶，请将音量调节至安全和舒适的级别。
- 使用不适当的保险丝可能会造成损坏或引起火灾。需要更换保险丝时，请咨询专业人员。
- 只能使用随附的安装硬件，以确保安装安全稳固。
- 为避免短路，切勿让本机与雨或水接触。
- 切勿将物体插入本机的通风槽或其它开口。
- 用柔软的湿布擦拭本机和框架。切勿使用酒精、化学品或家用清洁剂等物质清洁本机。
- 切勿将光盘以外的任何物体放入本机中。
- 切勿将苯、稀释剂、商用清洁剂或防静电喷雾剂用于光盘。
- 该设备打开时，存在可见及不可见的激光辐射。避免直视激光束。
- 小心损坏本机的屏幕！切勿使用任何物体接触、推按、摩擦或敲击屏幕。

注意

- 不按此处的说明使用控件、进行调整或执行操作流程可能导致危险的激光辐射或其它不安全的操作。

注意事项



Be responsible
Respect copyrights

进行受版权保护材料（包括计算机程序、文件、广播和录音）的未授权复制可能会侵犯版权并构成犯罪。不得将此设备用于这些目的。

本机具有以下标签：

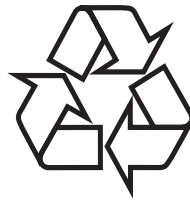


II 类设备符号



此符号表示本机具有双层绝缘系统。

回收



本产品采用可回收利用的高性能材料和组件制造而成。

如果产品上贴有带叉的轮式垃圾桶符号，则表示此产品符合欧盟指令 2002/96/EC：



切勿将本产品与其它生活垃圾一起处理。请自行了解当地关于分类收集电子和电气产品的规定。正确弃置旧产品有助于避免对环境和人类健康造成潜在的负面影响。

本产品包含欧盟指令 2006/66/EC 涉及的电池，该电池不可与普通生活垃圾一起处理。

请自行了解当地关于分类收集电池的规定。正确弃置电池有助于避免对环境和人类健康造成潜在的负面影响。

环境信息

已省去所有不必要的包装。我们努力使包装易于分为三种材料：纸板（盒）、泡沫塑料（缓冲物）和聚乙烯（袋、保护性泡沫片）。

您的系统包含可回收利用的材料（如果由专业公司拆卸）。请遵守当地有关包装材料、废电池和旧设备的处理的规定。

如果用户未经 Philips 优质生活部门的明确许可而擅自对此设备进行更改或修改，则可能导致其无权操作此设备。

2009 © Koninklijke Philips Electronics N.V.

保留所有权利。

规格如有更改，恕不另行通知。所有商标均是 Koninklijke Philips Electronics N.V. 或它们各自所有者的财产。Philips 保留随时更改产品的权利，而且没有义务对较早提供的产品进行相应的调整。

2 您的车载音响系统

感谢您的惠顾，欢迎光临 Philips！为了您能充分享受 Philips 提供的支持，请在 www.philips.com/welcome 注册您的产品。

产品简介

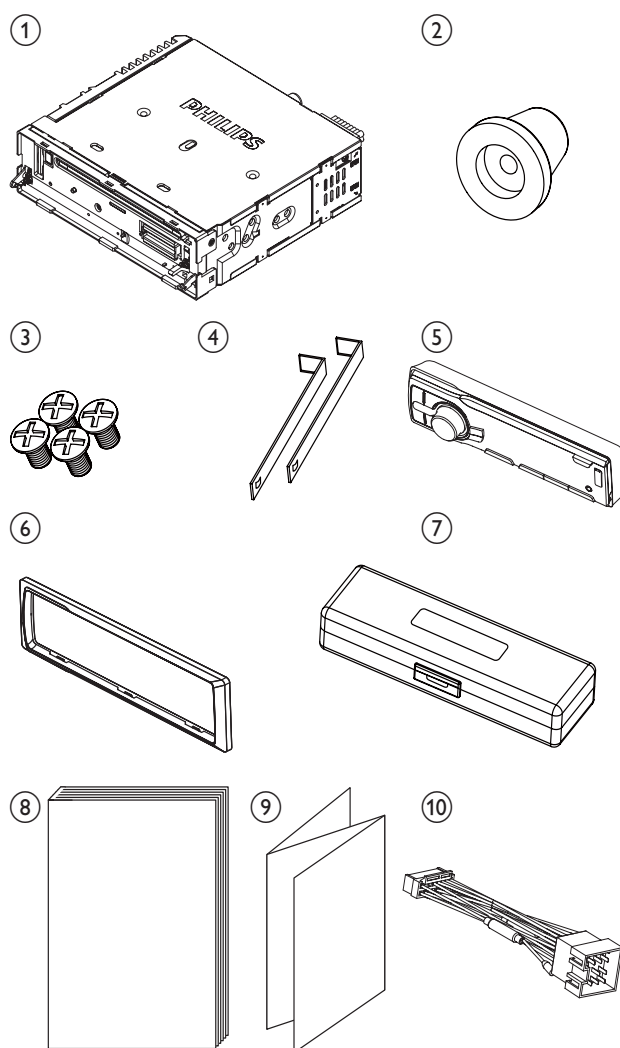
有了车内音响系统，您可在驾车过程中尽情欣赏：

- FM 或 AM (MW) 收音机
- CD 或 MP3 光盘中的音乐
- USB 闪存盘中的音乐
- SD/MMC 卡中的音乐
- 外部设备中的音乐

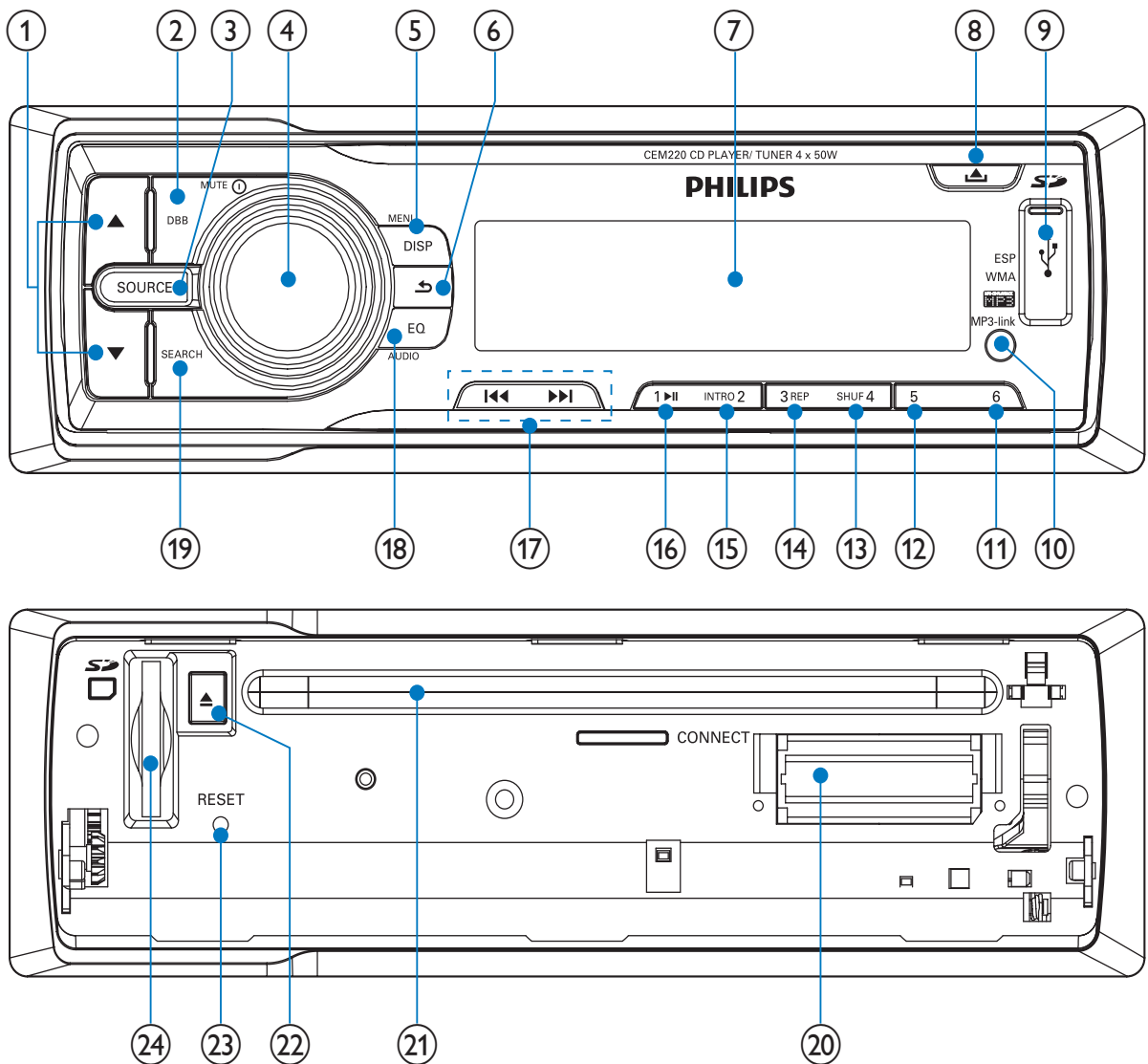
包装内物品

检查并识别包装中的物品：





- ① 车内音响系统
- ② 橡胶软垫
- ③ 螺钉（4 颗）
- ④ 拆卸工具（2 件）
- ⑤ 前面板
- ⑥ 装饰框
- ⑦ 前面板便携盒
- ⑧ 用户手册
- ⑨ 快速入门指南
- ⑩ 标准连接器



主机概述



- ① ▲▼
 - 选择调谐器频段。
 - 选择 MP3/WMA 文件夹。
 - 向上或向下滚动菜单。
- ② DBB
 - 打开或关闭动态低音增强 (DBB) 音效。
- ③ SOURCE
 - 选择音频源。
- ④ ①/静音
 - 打开或关闭主机。
 - 调节音量。
 - 确认选择。
- ⑤ MENU / DISP
 - 显示收音频率、时钟及电台节目类型 (如果可用)。
 - 显示曲目、播放时间、演唱者、专辑、标题、文件夹、文件及时钟。
 - 进入系统菜单。
- ⑥ ↶
 - 返回上一级菜单。
 - 停止搜索。
 - 禁用黑屏。
- ⑦ 显示面板
 - 输入字符进行搜索。
 - 静音或恢复音量。

- ⑧ 
 - 解锁面板
- ⑨ USB 接口
- ⑩ 外部设备接口
- ⑪ 6
 - 选择预设电台编号 6
- ⑫ 5
 - 选择预设电台编号 5
- ⑬ SHUF, 4
 - 启用或禁用随机播放模式。
 - 选择预设电台编号 4
- ⑭ 3, REP
 - 设置重复播放模式。
 - 选择预设电台编号 3
- ⑮ INTRO, 2
 - 打开或关闭浏览播放。
 - 选择预设电台编号 2
- ⑯ 1, 
 - 开始播放
 - 暂停或继续播放。
 - 选择预设电台编号 1
- ⑰ 
 - 调谐至电台
 - 跳过/搜索曲目。
- ⑱ EQ/Audio
 - 选择均衡器 (EQ) 设置。
 - 进入音频设置菜单。
- ⑲ SEARCH
 - 自动存储电台。
 - 搜索曲目或文件夹。
- ⑳ 面板电源连接
- ㉑ 光盘插槽
- ㉒ 
 - 取出光盘。
- ㉓ RESET
 - 恢复默认设置
- ㉔ SD/MMC 存储卡插槽

3 使用入门

! 注意

- 仅可按本用户手册中所述使用控件。

始终依照顺序，遵循本章的说明。如果您与 Philips 联系，将询问您该主机的型号和序列号。型号和序列号可以在主机的底部找到。请在此处填写型号：

型号 _____

序列号 _____

安装车载音响

此说明适用于典型安装。但是，如果您的汽车有不同的需要，请做相应的调整。如果遇到任何关于安装套件的问题，请咨询您的 Philips 车载音响经销商。

! 注意

- 根据设计，本机只能在负极接地 12 V 直流电压下工作。
- 请务必将本机安装在汽车仪表盘内。若安装在其它位置，则可能会因为主机在使用过程中背面发热而发生危险。
- 避免短路：连接之前，请确保点火器处于关闭状态。
- 确保连接完所有其它导线后，再连接黄色和红色电源线。
- 确保所有松散导线均已用电气胶带隔离。
- 确保在拧紧可移动部件时未将导线挂住（如座椅导轨）。
- 确保将所有地线连接至同一接地点。
- 只能使用随附的安装硬件，以确保安装安全稳固。
- 使用不适当的保险丝可能会造成损坏或引起火灾。需要更换保险丝时，请咨询专业人员。

电源线（黄色）注意事项

- 将其它设备连接至本机时，应确保汽车电路容量等级高于所有连接设备的总保险丝容量。

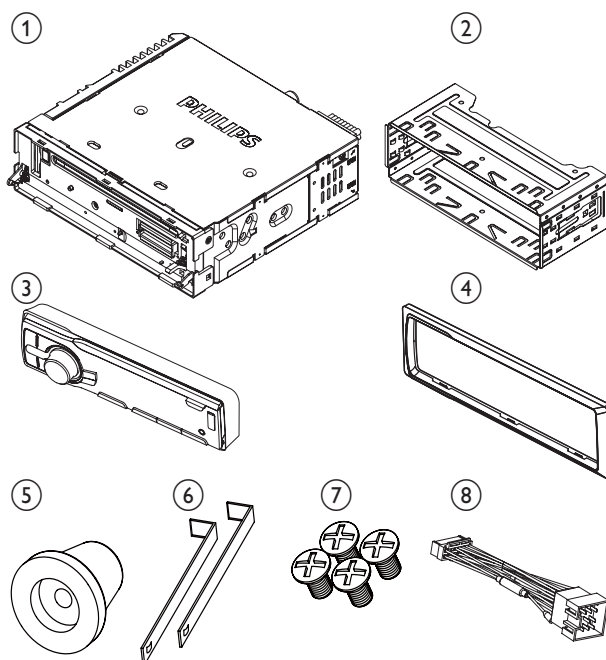
扬声器连接注意事项

- 切勿将扬声器线连接至汽车的金属体或底盘。
- 切勿将扬声器线彼此连接。

部件概述

这些随附部件是连接和安装本机所必需的。

- ① 车内音响系统
- ② 机套
- ③ 前面板
- ④ 装饰框
- ⑤ 橡胶软垫
- ⑥ 拆卸工具
- ⑦ 螺钉（4 颗）
- ⑧ ISO 连接器

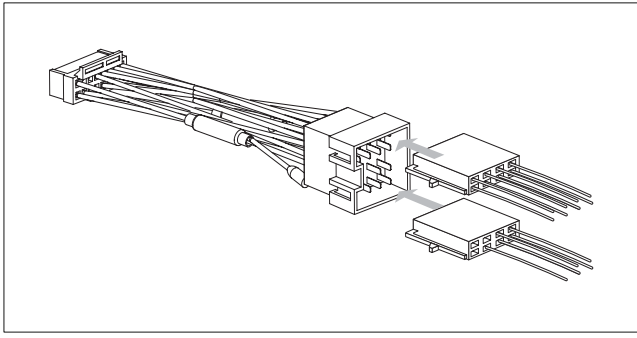


连接：适用于具有 ISO 连接器的汽车

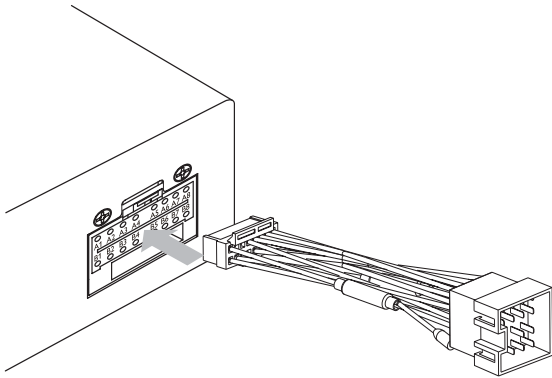
! 注意

- 确保所有松散导线均已用电气胶带隔离。

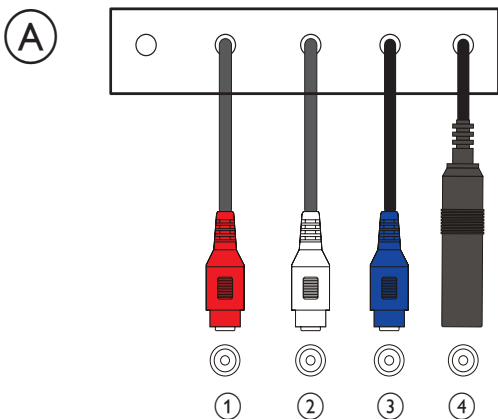
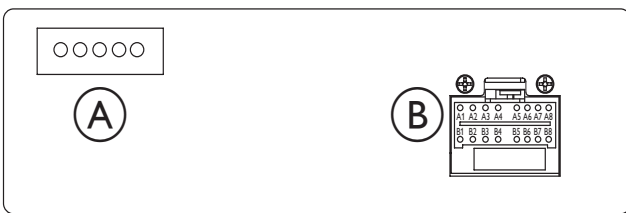
- 1 从汽车仪表盘中拉出 ISO 连接器，将其连接至随附的标准连接器的较大端。



2 将随附的标准连接器的另一端连接至本机。



3 如图所示，连接天线和扩音器（如果适用）。



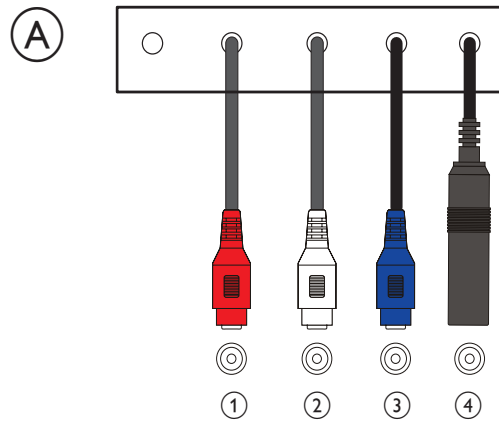
连接器	连接至
1	REAR LINE OUT R 后置右扬声器
2	REAR LINE OUT L 后置左扬声器
3	SUB OUT 低音扬声器
4	ANTENNA 天线

连接：适用于没有 ISO 连接器的汽车

注意

- 确保首先连接黑色地线。

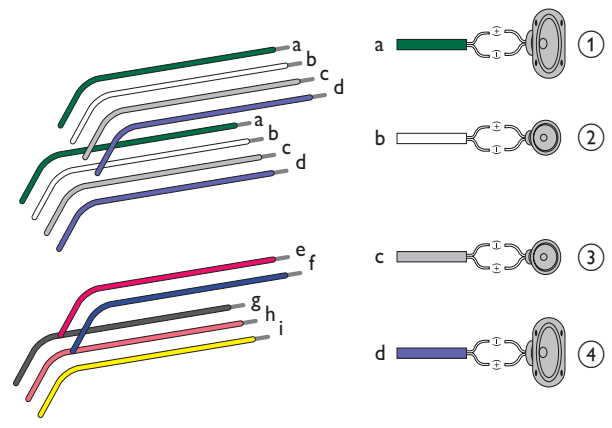
1 如图所示，连接天线和扩音器（如果适用）。



连接器	连接至
1	REAR LINE OUT R 后置右扬声器
2	REAR LINE OUT L 后置左扬声器
3	SUB OUT 低音扬声器
4	ANTENNA 天线

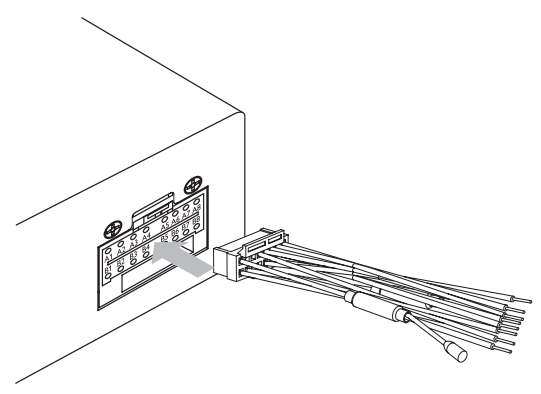
- 2 断开随附的标准连接器的较大端。
- 3 仔细检查汽车的导线，将其连接至随附的标准连接器。

(B)



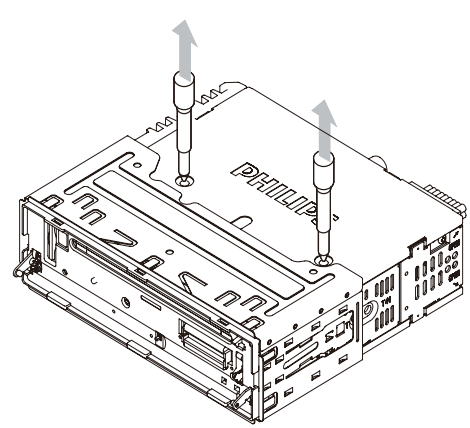
1	绿色/黑色线	左扬声器（后置）
2	白色/黑色线	左扬声器（前置）
3	灰色/黑色线	右扬声器（前置）
4	紫色/黑色线	右扬声器（后置）
e	红色	当处于 ON/ACC 时，点火钥匙为 +12V 直流
f	蓝色	马达/电动天线中继控制线/扩音器中继控制线
g	黑色	接地
h	橙色白色	照明开关
i	黄色	连接始终可供电的 +12V 汽车电池

- 4 将随附的标准连接器连接至本机。

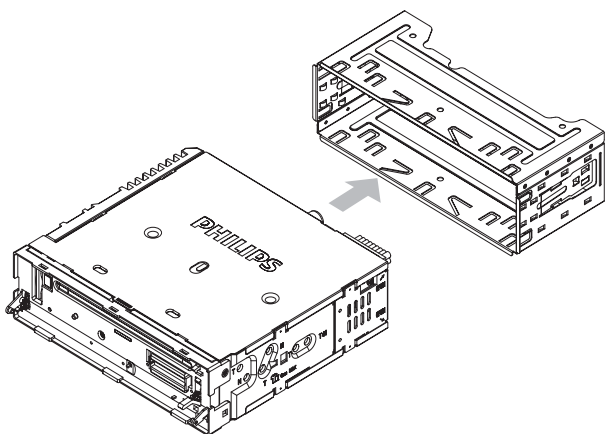


在仪表盘中安装

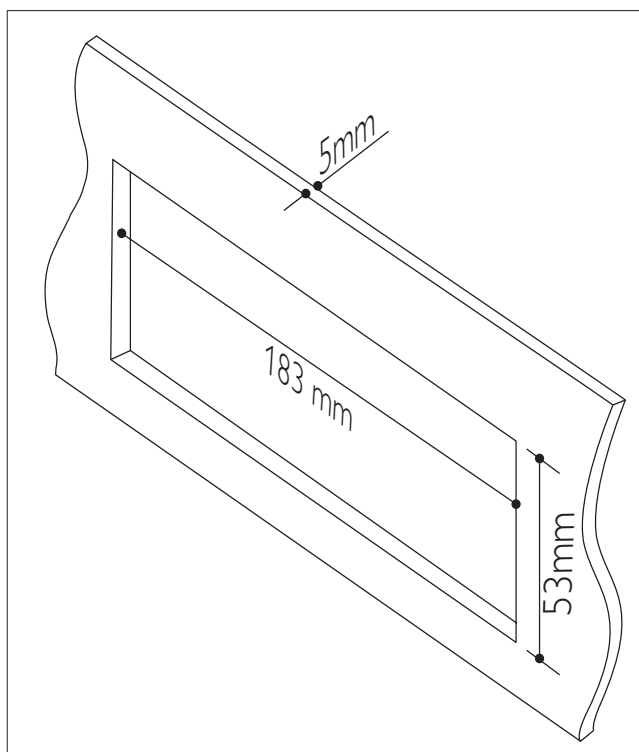
- 1 如果汽车没有车载驱动器或导航电脑，请断开汽车电池的负极。
 - 如果在汽车配备有车载驱动器或导航电脑的情况下断开汽车电池，那么电脑中存储的数据可能会丢失。
 - 如果未断开汽车电池，为避免短路，应确保裸线不会相互接触。
- 2 拆除主机顶部的两颗螺钉。



3 用随附的拆卸工具拆除安装机套。



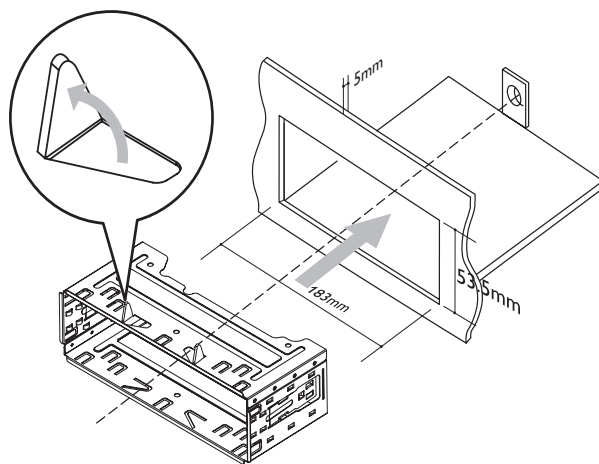
4 确保汽车仪表盘开口在以下尺寸范围之内：



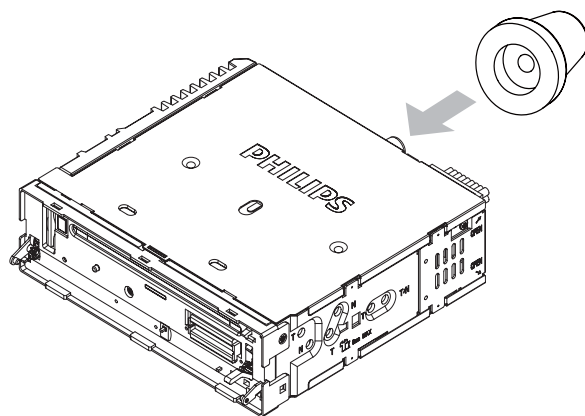
5 将机套装入仪表盘，向外弯曲卡舌以固定机套。

注

- 如果主机不是用机套而是用随附的螺钉固定，可跳过这一步。



6 将随附的橡胶软垫置于安装螺栓的末端上。

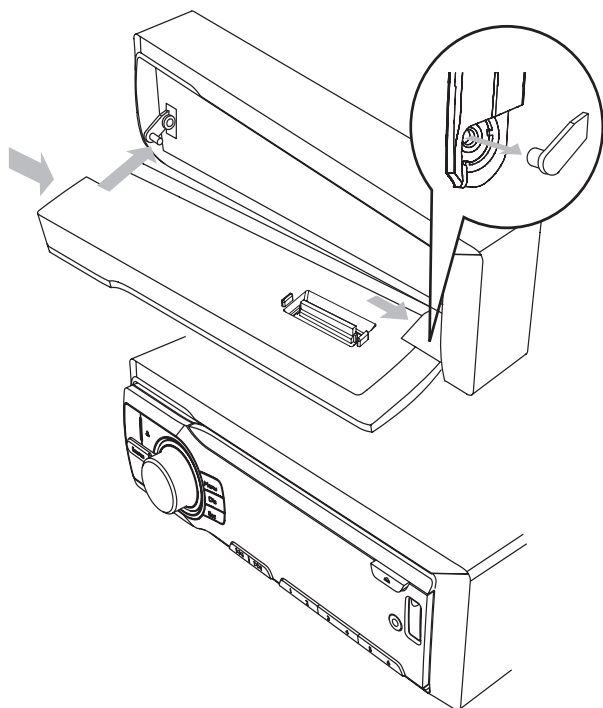


7 将主机滑入仪表盘，直至听到“咔哒”声。

8 重新连接汽车电池的负极。

安装前面板

- 1 安装装饰框。



- 2 将面板的右端插入主机直至其正确锁定。
- 3 按面板的左侧，并将左孔对准左轴。
- 4 松开面板以锁定左侧。

开机

- 1 按 \odot 打开主机。
 - 要关闭主机，请按住 \odot 3 秒钟。

设置时钟

- 1 按住 MENU/DISP 3 秒钟。
- 2 反复按 \blacktriangle 或 \blacktriangledown ，直至显示当前时间。
- 3 顺时针旋转 \odot ，设置小时。
- 4 按 \odot 确认。
- 5 逆时针旋转 \odot ，设置分钟。
- 6 按 \odot 确认。

查看时钟

- 1 反复按 MENU/DISP，直至显示时钟。

4 收听广播

调谐至电台

- 1 反复按 **SOURCE**，选择调谐器。
- 2 按 **▲** 或 **▼** 选择频段：**[FM1]**、**[FM2]**、**[FM3]**、**[AM1]** 或 **[AM2]**。
- 3 按 **◀◀** 或 **▶▶**，手动调谐至电台。
 - ↳ 电台开始广播。
 - ↳ 要自动搜索电台，请按住 **◀◀** 或 **▶▶** 3 秒钟。

选择调谐器灵敏度

如果您想接收更多的电台或只接收信号较强的电台，则可调整调谐器的灵敏度。

- 1 按 **MENU/DISP** 超过 2 秒钟。
- 2 反复按 **▲** 或 **▼**，直至显示 **[LOCAL]** 或 **[DX]**。
- 3 旋转 **⊖** 选择设置：
 - **[LOCAL]**（本地）：只接收信号较强的电台。
 - **[DX]**（远程）：强弱信号电台均接收。
- 4 按 **⊖** 确认选择。

选择立体声/单声道广播

对于信号较弱的电台：为了提高接收质量，可更改为单声道收听。

- 1 按住 **MENU/DISP** 3 秒钟。
- 2 反复按 **▲** 或 **▼**，直至显示 **[STEREO]** 或 **[MONO]**。
- 3 旋转 **⊖** 以选择设置：
 - **[STEREO]**：立体声广播。
 - **[MONO]**：单声道广播。
- 4 按 **⊖** 确认选择。

将电台存储在内存中

您最多可以在每个频段中存储 6 个电台。

自动存储电台

- 1 按住 **SEARCH** 3 秒钟。
 - ↳ 所选频段中信号最强的 6 个电台将自动保存在预设频道 1-6 中。

手动存储电台

- 1 调谐至想要存储的电台。
- 2 按住某个数字按钮（1 至 6）3 秒钟。
 - ↳ 电台将存储在所选的频道中。

调谐至预设电台

- 1 按 **▲** 或 **▼** 选择频段。
- 2 按数字按钮 1 至 6 选择预设电台。

5 播放音频文件

注

- 确保光盘或设备中包含可播放的文件。

播放光盘

注

- 您将无法播放使用版权保护技术编码的 CD。

您可以播放商用音频 CD 和如下光盘：

- 可刻录 CD (CD-R)
- 可重写 CD (CD-RW)
- MP3 CD
- WMA CD

- 1 按前面板上的 **▲**，打开面板。
- 2 放入 CD，令印刷面朝上。
- 3 关闭面板。
- 4 按 1, **▶||** 开始播放。
 - 要暂停播放 CD，请按 1 **▶||**。
 - 要继续播放 CD，请再次按 1 **▶||**。

取出 CD

要取出 CD，

- 1 按 **▲**。
- 2 按光盘插槽旁边的 **▲**。

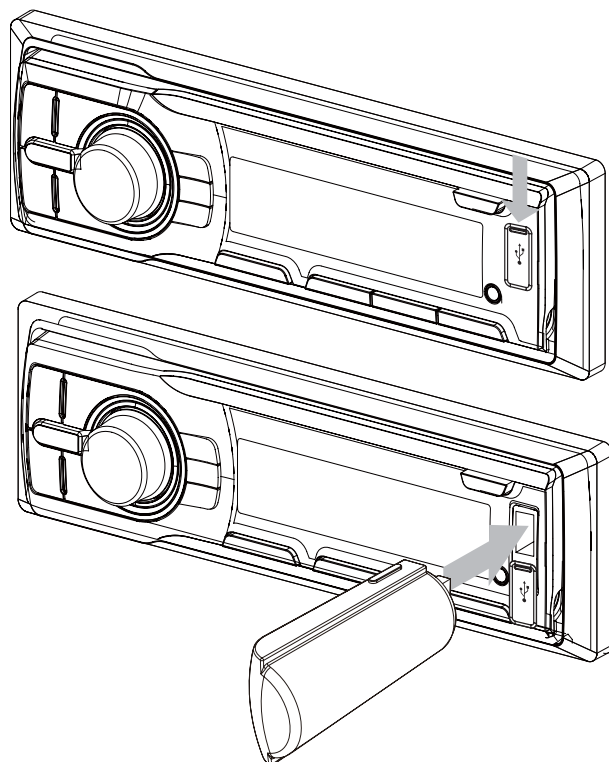
播放 USB/SD/SDHC/MMC 设备中的内容

注

- 确保 USB 或 SD/SDHC/MMC 设备中包含可播放的音乐。

插入 USB 设备

- 1 打开前面板上标有 **↔** 的盖板。



- 2 将 USB 设备插入 USB 接口。
↳ 本机将自动开始播放 USB 设备中的内容。

移除 USB 设备

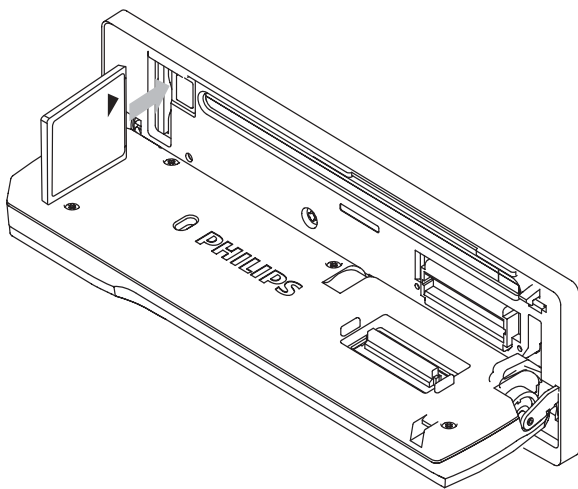
- 1 按 **⓪** 关闭主机。
- 2 移除 USB 设备。

插入存储卡

注

- 本机支持 SD、SDHC 和 MMC 卡。

- 1 按 \blacktriangle 打开面板。
- 2 将存储卡插入卡插槽。
↳ 本机将自动开始播放存储卡中的内容。



取出存储卡

- 1 按 \odot 关闭主机。
- 2 按下存储卡，直至听到“咔哒”一声。
↳ 存储卡即已释放。
- 3 取出存储卡。

控制播放

- 要选择文件夹，请按 \blacktriangle 或 \blacktriangledown 。
- 要跳至上一个/下一个曲目，请按 $\blacktriangleleft\blacktriangleleft$ 或 $\blacktriangleright\blacktriangleright$ 。
- 要在当前曲目中快速向后/向前搜索，请按住 $\blacktriangleleft\blacktriangleleft$ 或 $\blacktriangleright\blacktriangleright$ 3 秒钟。
- 要暂停，请按 $1, \blacktriangleright\parallel$ 。
- 要继续播放，请再次按 $1, \blacktriangleright\parallel$ 。

搜索 MP3/WMA 曲目

- 1 按住 **SEARCH** 3 秒钟。
↳ 将显示搜索菜单。
↳ **[FILE]**: 按曲目名称搜索。
↳ **[FOLDER]**: 按文件夹顺序搜索。
- 2 旋转 \odot 以选择 **[FILE]**，然后按 \odot 确认。
- 3 旋转 \odot 以输入字符，然后按 \odot 。
- 4 重复步骤 3，直至完成搜索词。
- 5 按住 \odot 3 秒钟以开始搜索。
↳ 搜索完成时，将显示匹配曲目的列表。
- 6 旋转 \odot 以跳过列表。
- 7 按 \odot 选择曲目。

查看播放信息

- 1 播放 USB/SD/MMC 设备时，反复按 **MENU/DISP** 可查看：
 - 曲目编号和已播放时间
 - 演唱者
 - 专辑
 - 标题
 - 文件夹
 - 文件
 - 时钟

浏览播放

您可以播放每首曲目的前 10 秒。

- 1 播放时，按 **INTRO**，2 选择：
 - **[INT ON]**: 播放每首曲目的前 10 秒后停止。
 - **[INT OFF]**: 取消浏览播放，开始正常播放。

随机播放

您可以按随机顺序播放曲目。

- 1 播放时，按 **SHUF, 4** 选择：
 - **[SHUF ON]**: 开始随机播放所有曲目。
 - **[SHUF OFF]**: 取消随机播放。

重复播放

- 1 播放时，反复按 **3, REP** 选择：
 - **[RPT 1]**（重复播放一首曲目）：反复播放当前曲目。
 - **[RPT FOLD]**（重复播放一个文件夹）：反复播放当前文件夹中所有曲目。
 - **[RPT ALL]**（重复播放所有曲目）：反复播放所有曲目。

连接外部音源

- 1 用 3.5 毫米电缆将外部音源连接至 **MP3 LINK** 插孔。
- 2 反复按 **SOURCE** 直至显示 **[MP3 LINK]**。
- 3 操控外部设备（请参阅外部设备附带的说明）。

6 调节声音

调节音量

- 1 顺时针/逆时针旋转 \odot 可增大/减小音量。

静音

您可以关闭音响系统的声音。

- 1 播放时，按 MUTE \odot 。
 - 要重新打开声音，请再次按 MUTE \odot 。

打开/关闭动态低音增强 (DBB)

- 1 按住 DBB 3 秒钟，将显示当前设置：
 - ↳ [DBB ON]: 动态低音增强 (DBB) 功能已开启。
 - ↳ [DBB OFF]: DBB 功能已关闭。
- 2 再次按住 DBB 3 秒钟可更改 DBB 设置。

选择预设均衡器

- 1 按 EQ/Audio。
 - ↳ 将显示当前均衡器设置。
- 2 再次反复按 EQ/Audio 以选择预设均衡器：
 - [USER] (用户)
 - [FLAT] (平滑)
 - [POP] (流行)
 - [TECHNO] (电子乐)
 - [ROCK] (摇滚)
 - [CLASSIC] (古典)
 - [JAZZ] (爵士)
 - [OPTIMAL] (最佳)

其它音效设置

您也可以编辑用户预设均衡器。

- 1 按住 EQ/Audio 3 秒钟。
- 2 反复按 \blacktriangle 或 \blacktriangledown 以选择要调整的项目：
 - [BAS] (低音) 范围: -7 至 +7。
 - [MID] (低音) 范围: -7 至 +7。
 - [TRE] (高音) 范围: -7 至 +7。
 - [BAL] (平衡) 范围: 12L 至 12R。 (L = 左扬声器, R = 右扬声器)
 - [FAD] (渐弱) 范围: 12R 至 12F。 (R = 后置扬声器, F = 前置扬声器)
 - [LPF] (低通滤波器) 范围: 60、80、100、200。
 - [MPF] (中通滤波器) 范围: 500、1K、1.5K、2.5K。
 - [HPF] (高通滤波器) 范围: 10、12.5K、15K、17.5K。
 - [SW ON]/[SW OFF] (打开或关闭低音扬声器声音)
 - [SW VOL] (低音扬声器音量) 范围: 0 至 15。
- 3 旋转 \odot 以选择具体值。
- 4 按 \odot 确认。

7 调整系统设置

选择黑屏设置

您可以将屏幕设置成：主机闲置 10 或 20 秒后自动关闭。

- 1 按住 MENU/DISP 3 秒钟。
- 2 旋转 \odot 以选择设置：
 - [BKO 10 S]: 最后一次操作的 10 秒钟后自动关闭屏幕。
 - [BKO 20 S]: 最后一次操作的 20 秒钟后自动关闭屏幕。
 - [BKO OFF]: 永不关闭屏幕。
- 3 按 \odot 确认。

打开/关闭演示模式

演示模式开启时，若主机的闲置时间超过 2 分钟，将显示所有功能。

- 1 按住 MENU/DISP 3 秒钟。
- 2 反复按 \blacktriangle 或 \blacktriangledown ，直至显示 [DEMO]。
 \hookrightarrow 屏幕将显示当前的演示模式设置。
- 3 旋转 \odot 以选择设置：
 - [DEMO ON]: 打开演示模式。
 - [DEMO OFF]: 关闭演示模式。
- 4 按 \odot 确认。

选择开始音量

每次打开本机时，均能以上次的收听音量或预设音量进行播放。

- 1 按住 MENU/DISP 3 秒钟。
- 2 反复按 \blacktriangle 或 \blacktriangledown ，直至显示 [V - LAST] 或 [V - ADJ]。
- 3 旋转 \odot 以选择设置：
 - [V - LAST]: 每次打开本机时，将延用上次使用的音量。
 - [V - ADJ]: 每次打开本机时，将使用预设级别的音量。

- 4 按 \odot 确认。

存储预设音量

您可按预设音量打开本机。

- 1 选择 [V - ADJ] 作为开始音量。
- 2 按住 MENU/DISP 3 秒钟。
- 3 反复按 \blacktriangle 或 \blacktriangledown ，直至显示 [A-VOL]。
- 4 旋转 \odot 以选择音量值：0 - 47。
- 5 按 \odot 确认。

打开/关闭哔声

每当按下按钮时，主机会发出哔声。您可以关闭/打开此哔声。

- 1 按住 MENU/DISP 3 秒钟。
- 2 反复按 \blacktriangle 或 \blacktriangledown ，直至显示 [BEEP ON] 或 [BEEP OFF]。
- 3 旋转 \odot 选择设置：
 - [BEEP ON]: 打开哔声。
 - [BEEP OFF]: 关闭哔声。
- 4 按 \odot 确认。

打开/关闭滚动显示

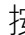
由于曲目信息长于显示面板：您可以选择裁切剩余的文字，或滚动显示全部文字。

注

- 如果 MP3 曲目名称或专辑名称中含有任何特殊字符，它可能无法在屏幕上正确显示，因为这类字符不受支持。
- 某些 WMA 受数字版权管理 (DRM) 保护，不能在本机上播放。
- 将不显示或播放超出本机支持范围的文件夹/文件。


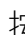
- 1 按住 MENU/DISP 3 秒钟。
- 2 反复按 \blacktriangle 或 \blacktriangledown ，直至显示 [ROLL ON] 或 [ROLL OFF]。
- 3 旋转 \odot 以选择设置：

- [ROLL ON] (开启滚动)：播放时自动滚动。
- [ROLL OFF] (关闭滚动)：无自动滚动显示。

4 按  确认。

选择防震保护设置

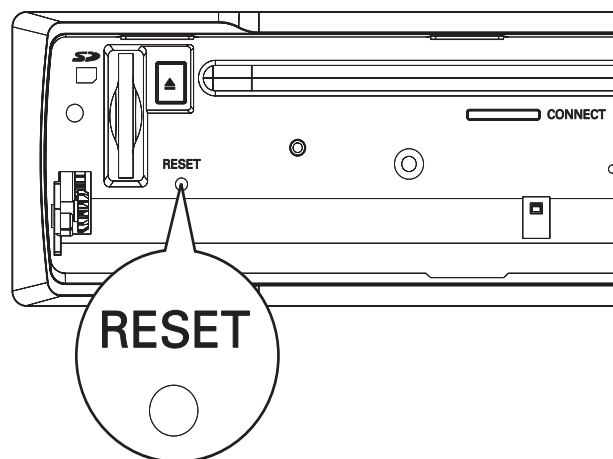
您可根据汽车的稳定性和路面情况来选择防震保护设置。

- 1 按住 MENU/DISP 3 秒钟。
- 2 反复按 ▲ 或 ▼，直至显示 [ESP]。
- 3 旋转  以选择设置：
 - [ESP 12]：当路面平整、无颠簸时，选择此设置。
 - [ESP 45]：当路面不平整、车身摇晃时，选择此设置。
- 4 按  确认选择。

重置

您可以将本机重置为默认设置。

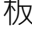
- 1 拆卸前面板 (请参阅 20 页码为 ‘拆卸前面板’)。
- 2 使用圆珠笔或类似工具按重置按钮。
↳ 预设频道和声音调节等预设调整将被清除。

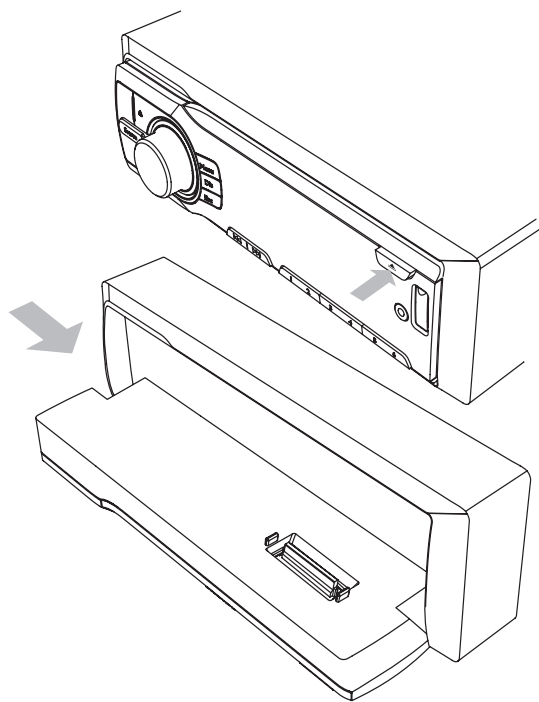


8 其它信息

拆卸前面板

您可以卸下前面板以防盗。

- 1 按  打开面板。
- 2 向右按面板的左侧。

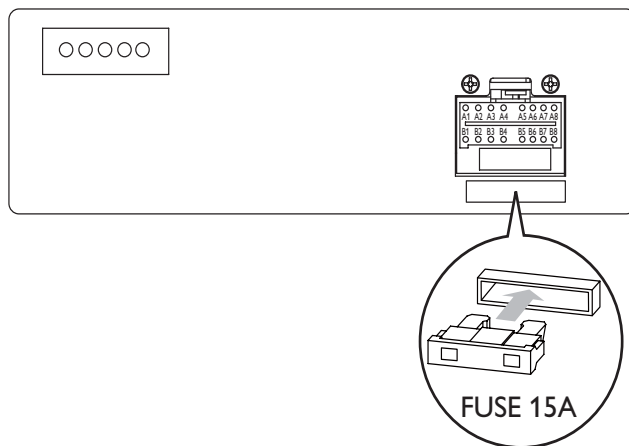


- 3 将面板朝自己的方向拉动，将其从主机上分离。
- 4 将面板存放在随附的机套中，以防止将其弄脏或损坏。

更换保险丝

如果保险丝已熔断，

- 1 请检查电路连接。
- 2 购买与熔断保险丝电压相符的保险丝。
- 3 更换保险丝。



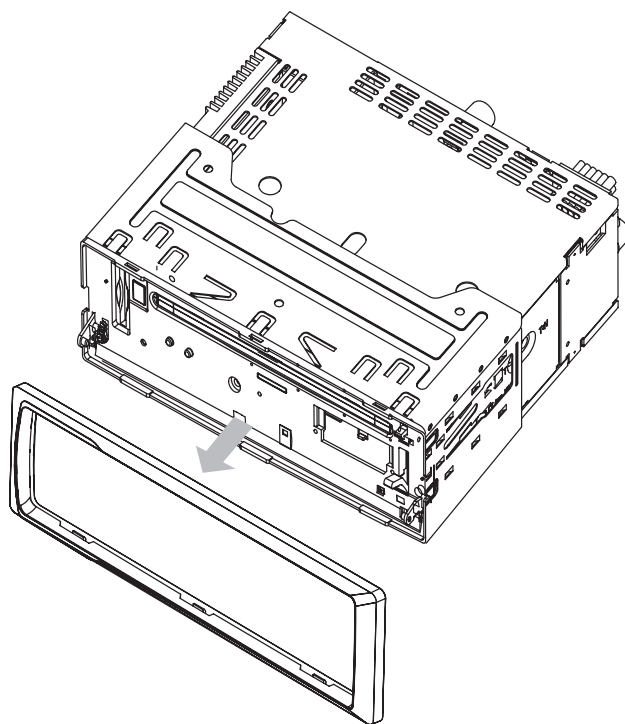
注

- 如果新换的保险丝再次熔断，则可能存在内部故障。请咨询您的 Philips 经销商。

拆卸主机

您可从仪表盘上拆下本机。

- 1 拆卸前面板。
- 2 使用拆除键取出本机。



9 产品信息

注

- 产品信息如有更改，恕不另行通知。

电源	12 V 直流 (11 V - 16 V), 负极接地
保险丝	15 A
适用扬声器 阻抗	4 - 8 Ω
最大功率输出	50 瓦 x 4 通道
连续功率输出	24 瓦 x 4 通道 (4 Ω 10% T.H.D.)
放大前输出 电压	2.0 V (USB 播放模式: 1 kHz, 0 dB, 10 k Ω 负载)
低音扬声器输 出电压	2.0 V (USB 播放模 式: 61 Hz, 0 dB, 10 k Ω 负载)
Aux 输入级别	≥ 300 mV
尺寸 (宽x高x厚)	188 x 58 x 190 毫米
重量	1.36 千克

收音机

频率范围 - FM	87.5 - 108.0 MHz (欧洲) 87.5 - 107.9 MHz (美洲)
频率范围 - AM(MW)	522 - 1620 KHz (欧洲) 530 - 1710 KHz (美洲)
可用灵敏度 - FM	8 μ V
可用灵敏度 - AM(MW) (S/N = 20 dB)	30 μ V

兼容的 USB 设备:

- USB 闪存 (USB 2.0 或 USB1.1)
- USB 闪存播放机 (USB 2.0 或 USB1.1)
- 存储卡 (SD / MMC / SDHC)

支持的格式:

- USB 或内存文件格式: FAT16、FAT32
- MP3 位速率 (数据速率): 32-320 Kbps 和可变位速率
- WMA v9 或更早版本
- 目录嵌套最多可达 8 层
- 专辑/文件夹数量: 最多 99
- 曲目/标题数量: 最多 999
- ID3 标签 v2.0 或更高版本
- Unicode UTF8 类型的文件名 (最大长度: 128 个字节)

不支持的格式:

- 空专辑: 空专辑是指不包含 MP3/WMA 文件的专辑, 将不会在屏幕上显示。
- 将跳过不支持的文件格式。例如, Word 文档 (.doc) 或扩展名为 .dlf 的 MP3 文件将被忽略, 不会播放。
- AAC、WAV、PCM 音频文件
- 受 DRM 保护的 WMA 文件 (.wav、.m4a、.m4p、.mp4 和 .aac 等)
- 无损格式的 WMA 文件
- ISO9660, Joliet
- 最大标题数: 512 (视文件名长度而定)
- 最大专辑数: 255
- 支持的采样频率: 32 kHz、44.1kHz、48 kHz
- 支持的比特率: 32~256 (kbps), 可变位速率

10 故障排除

注意

- 切勿拆下本产品的外壳。

为保持保修的有效性，切勿尝试自行维修本机。

如果在使用本设备时遇到问题，请在申请服务之前检查以下事项。如果仍然无法解决问题，请访问 Philips 网站 (www.Philips.com/support)。联系 Philips 时，请确保将本机放在身边并准备好型号和序列号。

不能通电或没有声音。

- 汽车引擎未启动。启动汽车引擎。
- 电缆未正确连接。检查连接。
- 保险丝已熔断。更换保险丝 (请参阅 20 页码为 ‘更换保险丝’)。
- 音量太低。调节音量 (请参阅 17 页码为 ‘调节音量’)。
- 如果上述解决方案不起作用，请按 RESET 按钮。
- 确保所播放曲目使用的是兼容格式。

广播中有噪音。

- 信号太弱。选择信号较强的其它电台。
- 检查汽车天线的连接。
- 将广播从立体声更改为单声道 (请参阅 13 页码为 ‘选择立体声/单声道广播’)。

无法播放光盘

- 确保正确插入光盘，令印刷面朝上。
- 使用纤维清洁布从光盘中心向边缘呈直线擦拭光盘。
- 该光盘可能存在缺陷。播放其它光盘。
- 确保 CD 为已结定的 CD/CD-R/CD-RW。
- 确保 CD 没有使用版权保护技术进行编码。

CD 跳过曲目

- 确保 CD 没有损坏和变脏。
- 确保已禁用随机模式。

光盘不能弹出

- 按住 ▲。

预设电台丢失。

- 电池电缆未正确连接。将电池电缆连接至始终可供电的终端。

11 词汇

M

MMC

多媒体卡。一种闪存记忆卡。

MP3

一种具有声音数据压缩系统的文件格式。

MP3 是 Motion Picture Experts Group 1 (或称 MPEG-1) Audio Layer 3 的简称。使用 MP3 格式, 一张 CD-R 或 CD-RW 光盘可以比一般 CD 多存储大约 10 倍的数据。

S

SD

安全数字卡。一种闪存记忆卡。

SDHC

Secure Digital High Capacity (SDHC) 是一种基于 SDA 2.00 规格的闪存卡。SDA 2.00 规格可使 SD 卡支持 4GB 至 32GB 的更高容量, 并且容量在不断增加。

W

WMA (Windows Media 音频)

Microsoft 所有的一种音频格式, 是 Microsoft Windows Media 技术的一部分。Microsoft Windows Media 技术包含 Microsoft 数字版权管理工具、Windows Media 视频编码技术和 Windows Media 音频编码技术。

部件名称 Name of the Parts	有毒有害物质或元素 Hazardous/toxic Substance					
	铅 (Pb, Lead)	汞 (Hg, Mercury)	镉 (Cd, cadmium)	六价铬 (Chromium 6+)	多溴联苯 (PBB)	多溴二苯醚 (PBDE)
Housing 外壳	○	○	○	○	○	○
DVD/CD loader DVD/CD 光盒	X	○	○	○	○	○
LCD Panel 液晶面板	X	X	○	○	○	○
Loudspeakers 喇叭单元	○	○	○	○	○	○
PWBs 电路板组件	X	○	○	○	○	○
Accessories (Remote control & cables) 附件 (遥控器, 电 源线, 连接线)	X	○	○	○	○	○
Batteries in Remote Control (ZnC) 遥控器电池	X	○	○	○	○	○

○: 表示该有毒有害物质在该部件所有均质材料中的含量均在SJ/T11363 - 2006 标准规定的限量要求以下。

○: Indicates that this toxic or hazardous substance contained in all of the homogeneous materials for this part is below the limit requirement in SJ/T11363 – 2006.

×: 表示该有毒有害物质至少在该部件的某一均质材料中的含量超出SJ/T11363 – 2006 标准规定的限量要求。

X: Indicates that this toxic or hazardous substance contained in at least one of the homogeneous materials used for this part is above the limit requirement in SJ/T11363 - 2006.



环保使用期限 Environmental Protection Use Period

This logo refers to the period (10 years)

电子信息产品中含有的有毒有害物质或元素在正常使用的条件下不会发生外泄或突变，电子信息产品用户使用该电子信息产品不会对环境造成严重污染或对其人身、财产造成严重 损害的期限。

This logo refers to the period (10 years) during which the toxic or hazardous substances or elements contained in electronic information products will not leak or mutate so that the use of these [substances or elements] will not result in any severe environmental pollution, any bodily injury or damage to any assets.

