

Register your product and get support at
www.philips.com/welcome

CID3283



ZH-CN 用户手册

PHILIPS

目录

| | | | |
|-----------------|-----------|------------------|-----------|
| 1 重要信息 | 34 | 7 用蓝牙设备播放 | 47 |
| 安全 | 34 | 配对蓝牙设备 | 47 |
| 注意 | 34 | 打电话 | 48 |
| | | 接听电话 | 48 |
| 2 您的汽车音响 | 35 | 收听蓝牙设备中的音乐 | 48 |
| 产品简介 | 35 | 调整蓝牙设置 | 49 |
| 包装盒内物品 | 35 | | |
| 主装置概述 | 36 | 8 调节声音 | 49 |
| | | 调节音量 | 49 |
| 3 使用入门 | 37 | 静音 | 49 |
| 安装车载音响 | 37 | 选择预设均衡器 | 49 |
| 开机 | 39 | 调整渐弱/平衡 | 50 |
| 设置日期和时间 | 39 | 设置动态低音增强 (DBB) | 50 |
| 调节屏幕 | 40 | | |
| | | 9 调整设置 | 51 |
| 4 使用地图 | 41 | 显示系统设置菜单 | 51 |
| 升级地图 | 41 | 调整通用设置 | 51 |
| | | 调整声音设置 | 52 |
| 5 收听广播 | 42 | 调整视频设置 | 52 |
| 调谐至电台 | 42 | 调整蓝牙设置 | 53 |
| 将电台存储在内存中 | 42 | 调整语言设置 | 53 |
| 调谐至预设电台 | 43 | 调整音量设置 | 53 |
| | | 调整 DVD 等级 | 54 |
| 6 播放 | 43 | | |
| 装入光盘 | 43 | 10 其它 | 55 |
| 连接 USB 设备 | 44 | 收听其它设备中的音乐 | 55 |
| 插入 SD/MMC 卡 | 44 | 重置 | 55 |
| 播放/暂停 | 44 | 拆卸装置 | 55 |
| 搜索文件夹 | 45 | 更换保险丝 | 56 |
| 在标题/文件夹中搜索 | 45 | | |
| 重复播放 | 45 | 11 产品信息 | 56 |
| 重复某个部分 | 46 | | |
| 随机播放 | 46 | 12 故障排除 | 58 |
| 选择音频语言 | 46 | 关于蓝牙设备 | 58 |
| 选择音频模式 | 46 | | |
| 选择字幕语言 | 46 | 13 词汇 | 59 |
| 旋转图片 | 47 | | |
| 缩放 | 47 | | |
| 选择幻灯片放映的持续时间 | 47 | | |

1 重要信息

安全

- 使用本装置之前，请仔细阅读并理解所有相关说明。如果由于未遵循说明而造成损害，则将不能享受保修。
- 不按此处说明的操作流程来使用控件或进行调整可能导致危险的激光辐射或其它不安全的操作。
- 根据设计，本装置只能在负极接地 12 V 直流电压下工作。
- 为减少交通事故的发生，请不要在驾驶时观看视频。
- 为确保安全驾驶，请将音量调节至安全和舒适的级别。
- 使用不适当的保险丝可能会造成损坏或引起火灾。需要更换保险丝时，请咨询专业人员。
- 只能使用随附的安装硬件，以确保安装安全稳固。
- 为避免短路，切勿让本装置与雨或水接触。
- 切勿将物体插入本装置的通风槽或其它开口。
- 切勿将光盘之外的任何物体放入光盘托盘/插槽中。
- 该设备打开时，存在可见及不可见的激光辐射。避免直视激光束。
- 小心损坏屏幕！切勿使用任何物体接触、推按、摩擦或敲击屏幕。
- 切勿将苯、稀释剂、商用清洁剂或防静电喷雾剂用于光盘。
- 用柔软的湿布清洁本装置。切勿使用酒精、化学品或家用清洁剂等物质清洁本装置。

注意



Be responsible
Respect copyrights

进行受版权保护材料（包括计算机程序、文件、广播和录音）的未经授权复制可能会侵犯版权并构成犯罪。不得将此设备用于这些目的。



“DivX、DivX 认证”及相关徽标是 DivX, Inc. 的商标，并在许可下使用。DivX® 认证的正式产品。蓝牙® 词汇和标识均为 Bluetooth SIG, Inc. 所有，Philips 对这些词汇和标识的任何使用均属合法。



在杜比实验室许可下制造。

“Dolby”和双 D 符号是杜比实验室的商标。其它商标和商品名称均属于其各自的所有者。

本装置包括此标签：



环境信息

已省去所有不必要的包装。我们努力使包装易于分为三种材料：纸板（盒）、泡沫塑料（缓冲物）和聚乙烯（袋、保护性泡沫片）。您的系统包含可回收利用的材料（如果由专业公司拆卸）。请遵守当地有关包装材料、废电池和旧设备的处理的规定。

如果用户未经 Philips 优质生活部门的明确许可而擅自对此设备进行更改或修改，则可能导致其无权操作此设备。

2010 © Koninklijke Philips Electronics N.V. 保留所有权利。

规格如有更改，恕不另行通知。所有商标均是 Koninklijke Philips Electronics N.V. 或它们各自所有者的财产。Philips 保留随时更改产品的权利，而且没有义务对较早前提供的产品进行相应的调整。

2 您的汽车音响

感谢您的惠顾，欢迎光临 Philips! 为了您能充分享受 Philips 提供的支持，请在 www.philips.com/welcome 注册您的产品。

产品简介

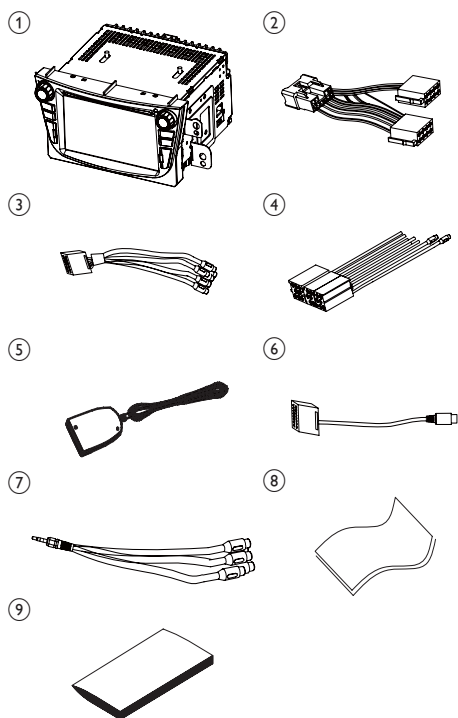
使用车载娱乐系统，您可以

- 通过导航系统快速找到行驶路线
您还可以欣赏：
- 以下介质或设备中的音频/视频/JPEG 图片
 - DVD、VCD 或 CD
 - USB 设备
 - SD/SDHC/MMC 卡
 - 外部设备
- FM 或 AM (MW) 收音机
- 来自蓝牙设备的音频

此外，您还可以使用支持蓝牙的设备拨打/接听电话。

包装盒内物品

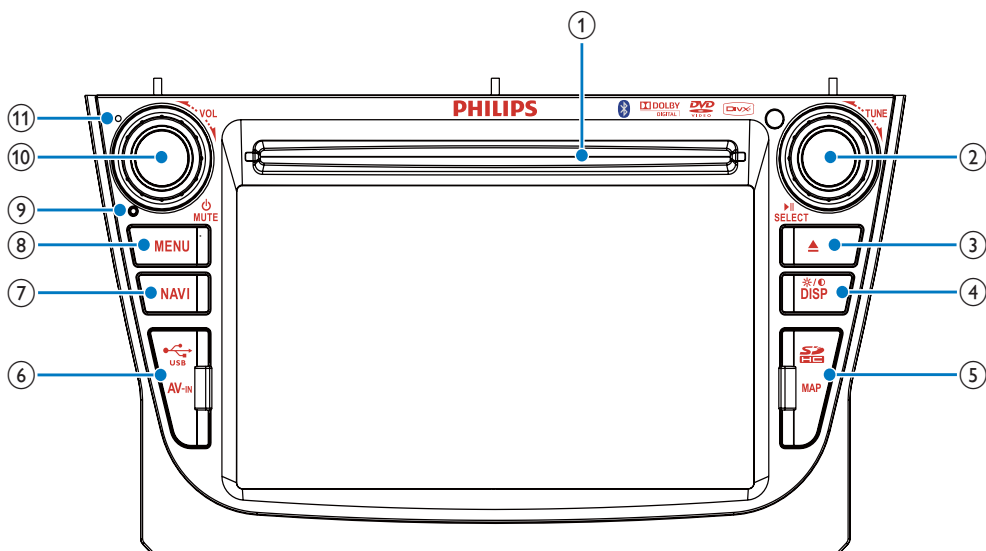
检查并识别包装中的物品：



简体中文

- ① 主装置
- ② 电源连接器
- ③ 音频输出线缆
- ④ I/O 线缆
- ⑤ GPS 天线
- ⑥ CMMB 连接器
- ⑦ AV 输入电缆
- ⑧ 屏幕清洁布
- ⑨ 印刷材料 (包括用户手册、快速入门指南)

主装置概述



- ① 光盘插槽
- ② TUNE/▶||| SELECT
 - 跳至上一或下一标题、章节或曲目。
 - 以不同的速度向后/向前搜索。
 - 确认输入或选择。
 - 播放、暂停或继续播放。
- ③ ▲
 - 弹出光盘。
- ④ DISP/☀/●
 - 调节屏幕亮度/对比度/颜色。
 - 打开/关闭屏幕显示。
 - 调节显示屏的宽高比。
- ⑤ SD/SDHC/MAP
 - 打开保护盖插入/取出 SD 卡或 GPS 地图卡。
- ⑥ USB /AV IN
 - 打开保护盖，插入/取出 USB 设备或连接外部设备。
- ⑦ NAVI
 - 进入或退出 GPS 导航系统。
- ⑧ MENU
 - 返回主菜单。
- ⑨ RESET
 - 若本装置中断，可对其进行重置。
- ⑩ VOL/🔊/MUTE
 - 调节音量。
 - 打开或关闭装置。
 - 打开或关闭静音。
- ⑪ 内置麦克风

3 使用入门

! 注意

- 不按此处说明的操作流程来使用控件或进行调整可能导致危险的激光辐射或其它不安全的操作。

始终依照顺序，遵循本章的说明。

安装车载音响

此说明适用于典型安装。但是，如果您的汽车有不同的需要，请做相应的调整。如果遇到任何关于安装套件的问题，请咨询您的 Philips 车载音响经销商。

! 注意

- 根据设计，本装置只能在负极接地 12 V 直流电压下工作。
- 请务必将本装置安装在汽车仪表盘内。若安装在其它位置，则可能会因为装置在使用过程中背面发热而发生危险。
- 避免短路：连接之前，请确保点火器处于关闭状态。
- 确保连接完所有其它导线后，再连接黄色和红色电源线。
- 确保所有松散导线均已用电气胶带隔离。
- 确保在拧紧可移动部件时未将导线挂住（如座椅导轨）。
- 确保将所有地线连接至同一接地点。
- 只能使用随附的安装硬件，以确保安装安全稳固。
- 使用不适当的保险丝可能会造成损坏或引起火灾。需要更换保险丝时，请咨询专业人员。

电源线（黄色）注意事项

- 将其它设备连接至本系统时，应确保汽车电路容量等级高于所有连接设备的总保险丝容量。

扬声器连接注意事项

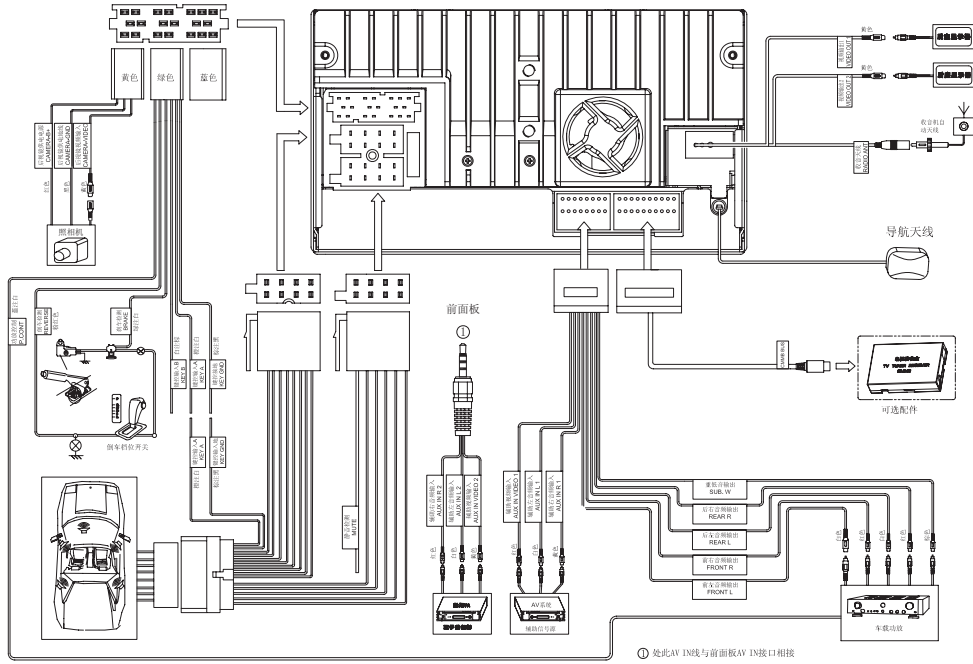
- 切勿将扬声器线连接至汽车的金属体或底盘。
- 切勿将扬声器线彼此连接。

连接导线

! 注意

- 确保所有松散导线均已用电气胶带隔离。

- 1 仔细检查汽车的布线情况，然后执行其它连接。



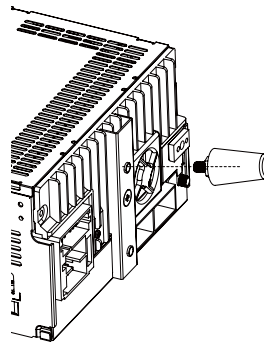
在仪表盘中安装

注

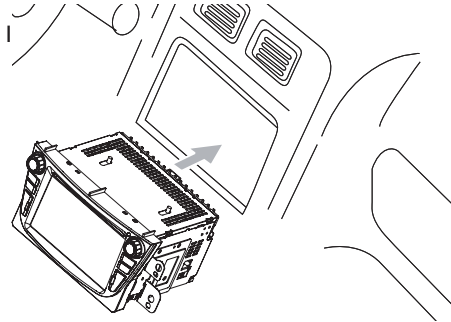
- 在将本装置安装到汽车之前，请先检查导线的连接。
- 如果点火钥匙转至 OFF (关) 并转回 ON (开) 时，预设电台丢失，请将红色导线以交叉方式重新连接至黄色导线。

- 1 如果汽车没有车载驱动器或导航电脑，请断开汽车电池的负极。
 - 如果在汽车配备有车载驱动器或导航电脑的情况下断开汽车电池连接，那么电脑中存储的数据可能会丢失。
 - 如果未断开汽车电池，为避免短路，应确保裸线不会相互接触。

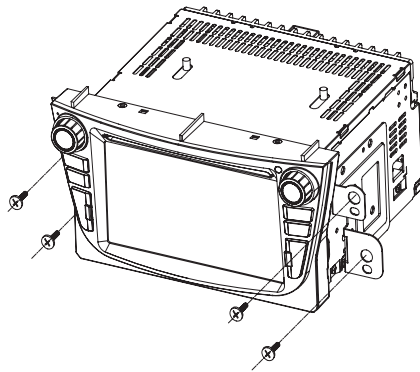
- 2 取出原来的车载音响，保留螺钉。
- 3 把从原来的车载音响上取下的塑料螺钉安装到装置背面。



- 将装置滑入仪表盘，直至听到“咔哒”声。



- 安装螺钉。



- 重新连接汽车电池的负极。

开机

注意

- 当心道路交通事故！切勿在驾驶期间观看视频或调整设置。

- 按 \odot 启动本装置。
↳ 屏幕上将显示可用的 OSD（屏幕显示）语言。



- 轻触要选择的语言。
↳ OSD 语言即将更改为所选择的语言。

 - 要关闭装置，请按住 \odot 3 秒钟。

设置日期和时间

- 轻触屏幕左上角以显示主菜单。



- 轻触屏幕右侧中间的 \triangleleft 。
↳ 将显示第二个主菜单。



- 轻触 [设置]。
- 轻触 [时间]。
↳ 将显示日期/时间设置菜单。



设置日期

- 1 轻触 [日期]。
- 2 轻触所显示的日期信息。
↳ 将显示子菜单。



- 3 轻触 ▲ 或 ▼, 设置年、月、日。

设置时钟模式

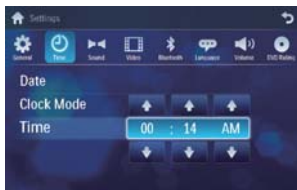
- 1 轻触 [时钟模式]。



- 2 轻触 [12Hr] 或 [24Hr] 选择时钟模式。

设置时间

- 1 轻触 [时间]。
- 2 轻触所显示的时间。
↳ 将显示子菜单。



- 3 轻触 ▲ 或 ▼, 设置小时、分钟。

提示

- 设置完日期/时间后, 先轻触 ↶, 再轻触 ▶ 可返回主菜单。

调节屏幕

要调节屏幕亮度/对比度/颜色

- 1 按 DISP/☼/●。
- 2 按 ▲ 或 ▼ 选择项目。
- 3 轻触 ◀▶ 对值进行调节。
- 4 按 DISP/☼/● 确认。

要打开/关闭屏幕, 请按住 DISP/☼/●。

4 使用地图

注

- 使用地图之前, 可能需要先升级 (请参阅“升级地图”部分)

- 1 轻触屏幕左上角以显示主菜单。
- 2 轻触 [导航]。
↳ 几秒钟后, 将显示导航菜单。



- 3 要操控导航工具, 请参阅地图手册 (中文)。

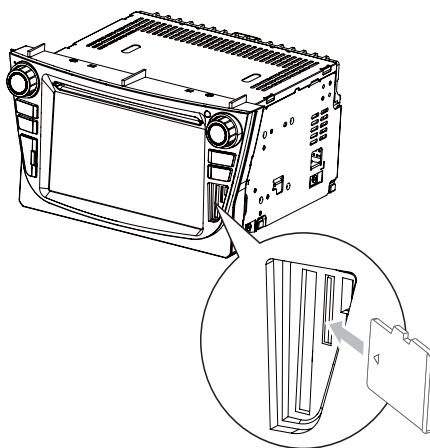


提示

- 您可以按 NAVI 以进入/退出导航系统。

升级地图

- 1 关闭车载音响系统的电源。
- 2 打开 MAP 卡保护盖。
- 3 按下地图卡, 直至听到“咔哒”一声。
- 4 取出地图卡, 将其送往经授权的服务中心进行升级。



- 5 将升级过的地图卡插回到地图卡插槽。
- 6 打开车载音响。
↳ 几分钟后, 地图将开始升级。

5 收听广播

调谐至电台

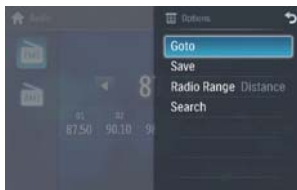
- 1 轻触屏幕左上角以显示主菜单。
- 2 轻触 [收音机]。
↳ 将显示频段和频率信息。



- 3 轻触 FM 或 AM 以选择频段：
 - FM 频段选项: FM1、FM2、FM3
 - AM 频段选项: AM1、AM2
- 4 短暂地轻触 ◀ 或 ▶ 可逐步调谐至所需电台。
 - 轻触 ◀ 或 ▶ 超过 1 秒钟可自动调谐至电台。

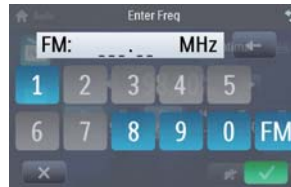
通过频率调谐电台

- 1 轻触 FM 或 AM 以选择频段。
- 2 轻触 [调谐]。



- 3 轻触 [跳选]。

- 4 轻触数字以输入频率。



- 轻触 ← 可清除上次输入的数字。
 - 轻触 × 可清除所有已输入的数字。
- 5 轻触 ✓ 进行确认。
↳ 电台开始广播。

选择电台范围

开始搜索电台之前, 您可以选择电台范围。

- 1 轻触 [范围]。
- 2 轻触 [收音范围] 以将调谐器灵敏度从正常切换至高灵敏度。
 - [远程]: 只接收信号较强的电台。
 - [本地]: 强弱信号电台均可接收。



将电台存储在内存中

您最多可以在每个频段中存储 6 个电台。


手动存储电台

- 1 调谐至电台。
- 2 轻触 [调谐]。
- 3 轻触 [储存]。
- 4 轻触频道 01 至 06 以保存选定频段。



自动存储电台

您可以使用浏览搜索来搜索电台，此功能可就每个搜索到的电台播送 10 秒钟的预览。

- 1 选择频段。
- 2 轻触 。
- 3 轻触 [搜索]。
 ↳ 将开始自动搜索。所选频段中信号最强的 6 个电台将自动保存在预设频道 1-6 中。

调谐至预设电台

- 1 轻触 [收音机]。
- 2 选择频段。
- 3 轻触某个预设频道 (01 至 06) 以选择预设电台。



6 播放

装入光盘


您可以播放存储在以下光盘上的视频、音频或图像：

- DVD Video、DVD-R、DVD-RW
- VCD
- Audio CD、CD-R、CD-RW

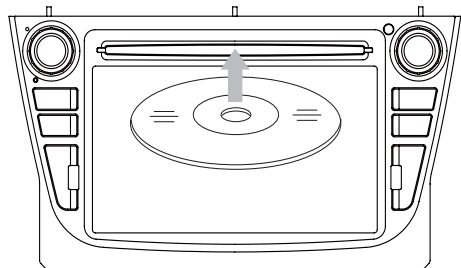
注

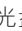
- 确保光盘中包含可播放的内容。

您可播放具有以下区域码的 DVD 光盘：

| DVD 区域码 | 国家/地区 |
|--|-------|
|  | 中国大陆 |

- 1 将光盘插入光盘插槽，令印刷面朝上。
 ↳ 播放将自动开始。



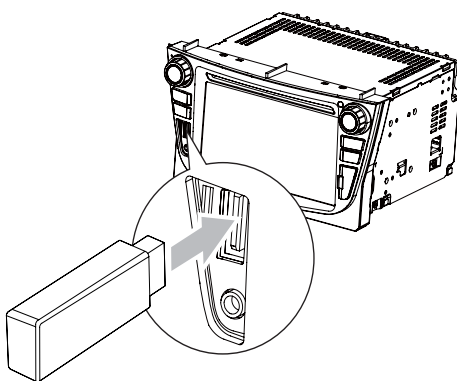
- ↳ 要取出光盘，请按  按钮。
 ↳ 光盘弹出后，装置将切换至上
 一来源（如果已连接）。否
 则，装置将自动切换至 [收音
 机] 模式。

连接 USB 设备

注

- 确保设备中包含可播放的内容。

- 1 打开 USB 保护盖。
- 2 将 USB 设备插入 USB 接口。
↳ 播放将自动开始。



注

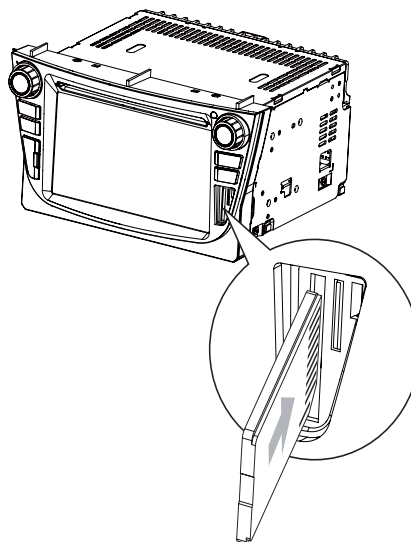
- 要移除 USB 设备, 请先切换至光盘、收音机或其它来源设备。

插入 SD/MMC 卡

注

- 确保设备中包含可播放的内容。
- 本装置支持 SDHC 卡。

- 1 打开 SD/SDHC 卡保护盖。
- 2 将 SD/MMC 卡插入 SD/MMC 卡插槽。
↳ 播放将自动开始。



取出 SD/MMC 卡

- 1 按 SOURCE 切换至另一个来源。
- 2 按下存储卡, 直至听到“咔哒”一声。
↳ 存储卡即已释放。
- 3 取出 SD 或 MMC 卡。

播放/暂停

- 1 插入光盘、USB 或 SD/MMC 卡后, 播放将自动开始。



对于 DVD 影片, 如果出现菜单, 请按开始播放。

- 2 要暂停, 请轻触 **||**。
 - 要继续播放, 请再次轻触 **||**。

搜索文件夹

对于视频文件

- 1 轻触 将返回播放列表菜单。
- 2 轻触 将显示所有可用的视频文件夹。



- 3 轻触文件夹，然后轻触 或 选择文件。
- 4 轻触 开始播放。

对于音频文件

- 1 轻触 将返回播放列表菜单。
- 2 轻触 显示所有可用的音频文件夹。



- 3 轻触文件夹，然后轻触 或 选择文件。
- 4 轻触 开始播放。

对于图片文件

- 1 轻触 将返回播放列表菜单。
- 2 轻触 将显示所有可用的图片文件夹。
- 3 轻触文件夹，然后轻触 或 选择图片。
- 4 轻触 查看照片。

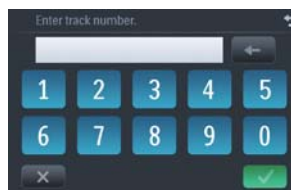
在标题/文件夹中搜索

分步搜索

- 1 根据需要，轻触除屏幕左上角以外的任何区域可显示菜单。
- 2 轻触 或 可跳至上一或下一章/曲目。

直接搜索

- 1 根据需要，轻触除屏幕左上角以外的任何区域可显示菜单。
- 2 轻触 。
 将显示搜索屏幕。



对于视频文件，先轻触 ，然后轻触 。

- 3 轻触数字以输入章节/文件编号，然后轻触 。
 - 要清除上次输入的内容，请轻触 。
 - 要清除所有输入的内容，请轻触 。

重复播放

播放时，您可以选择不同的重复播放模式。

对于 DVD/VCD 影片光盘：

- 1 根据需要，轻触除屏幕左上角以外的任何区域可显示菜单。



- 轻触 **1/2** 以显示第二个菜单。



- 轻触 **↺** 以选择：
 - [重复章节]**: 将反复播放当前章节。
 - [重复标题]**: 将反复播放标题中的所有章节。
 - [重复关]**: 将取消重复播放。

对于 VCD 卡拉 OK 或音频 CD:

- 根据需要, 轻触除屏幕左上角以外的任何区域可显示菜单。
- 轻触 **↺** 以选择：
 - [重复]**: 将反复播放当前曲目。
 - [重复关]**: 将取消重复播放。

对于 MP3/WMA 文件:

- 根据需要, 轻触除屏幕左上角以外的任何区域可显示菜单。
- 轻触 **↺** 以选择：
 - [重复]**: 将反复播放当前曲目。
 - [文件夹重复]**: 将反复播放当前文件夹中的所有曲目。
 - [重复关]**: 将取消重复播放。

重复某个部分

您可以重复播放视频文件的特定部分 (重复 A-B)。

- 根据需要, 在播放时轻触除屏幕左上角以外的任何区域可显示菜单。
- 根据需要, 轻触 **1/2** 可显示第二个菜单。
- 反复轻触 **A-B** 以标记：
 - [重复A-]**: 要重复部分的开头。
 - [重复A-B]**: 要重复部分的结尾。
 - 将反复播放选定的部分。

- 要退出 A-B 重复播放模式, 请反复轻触 **A-B**, 直至显示 **[重复关]**。

随机播放

可以按随机顺序播放 音频曲目/文件。

- 播放时, 反复轻触 **↺** 以打开或关闭随机播放。
 - ↺** 突出显示: 将开始随机播放。
 - ↺** 变成灰色: 将取消随机播放。

选择音频语言

对于包含两个或多个声道的 视频光盘。

- 根据需要, 在播放时轻触除屏幕左上角以外的任何区域可显示菜单。
- 轻触 **1/2** 以显示第二个菜单。
- 反复轻触 **▶◀**。
 - 屏幕的上部将显示声道信息。

选择音频模式

播放 VCD 时, 您可选择音频模式 (R/L/Stereo)。

- 在播放时, 轻触除屏幕左上角以外的任何区域将显示菜单。
- 反复轻触 **▶◀**, 直至选中音频模式。

选择字幕语言

对于包含两种或多种字幕语言的 DVD 或 DivX 光盘。

- 根据需要, 在播放时轻触除屏幕左上角以外的任何区域可显示菜单。
- 轻触 **1/2** 以显示第二个菜单。
- 反复轻触 **🗨** 以选择语言。
 - 将显示选定的语言。

旋转图片

- 1 根据需要, 在查看图片时轻触除屏幕左上角以外的任何区域可显示菜单。

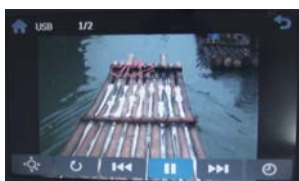


- 2 反复轻触 可旋转图片。

缩放

您可以放大图片以便清楚地查看。

- 1 根据需要, 在查看图片时轻触除屏幕左上角以外的任何区域可显示菜单。
- 2 反复轻触 可放大图片。



- 3 轻触 、、 或 可在放大的图片上进行上下左右平移。

选择幻灯片放映的持续时间

- 1 根据需要, 轻触除屏幕左上角以外的任何区域可显示菜单。
- 2 反复轻触 以选择:
 - 快速: 3 秒钟
 - 正常: 5 秒钟
 - 慢速: 8 秒钟

7 用蓝牙设备播放

使用本装置, 您可以通过支持蓝牙的电话来拨打或接听电话。您还可以收听蓝牙设备中的音乐。

配对蓝牙设备

要将蓝牙设备连接至本装置, 您需要将该设备与本装置配对。配对操作只需执行一次。

您最多可以配对八台设备。



注

- 本装置与蓝牙设备之间的操作范围约为 10 米 (30 英尺)。
- 在将蓝牙设备连接至本装置之前, 您需要熟悉设备的蓝牙功能。
- 不保证兼容于所有的蓝牙设备。
- 本装置与蓝牙设备之间的任何障碍物都会使操作范围缩小。
- 请让本装置远离任何其它可能造成干扰的电子设备。
- 打开设备的蓝牙功能。


- 1 用本设备搜索蓝牙设备。
- 2 选择配对列表中的“CID3283”。
- 3 输入默认密码“0000”。
 - ↳ 如果配对成功。将显示通话记录。



断开蓝牙设备

- 1 要断开蓝牙设备，请轻触  (红色)。
↳ 显示  (绿色)。






提示

- 当设备移至操作范围之外时，蓝牙连接也会断开。
- 如果您想将设备重新连接至本装置，将其置于操作范围之内即可。
- 如果您不想让设备自动重新连接至本装置，请轻触  > [自动连接]，然后选择 [关闭]。有关详细信息，请参阅“调整蓝牙设置”部分。

打电话

- 1 将电话与本装置配对。
- 2 轻触屏幕左上角以显示主菜单。
- 3 轻触 [蓝牙]。
↳ 将显示蓝牙菜单。





- 4 轻触  或  以选择配对的电话，然后轻触 。
- 5 轻触  或  从下面的列表中搜索电话号码：



- [未接来电]
- [已接来电]
- [已拨电话]
- [手机电话]

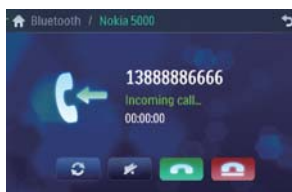
- [Sim电话]
- [本地电话]

或轻触  直接拨打电话号码，然后轻触  拨号。

接听电话

默认情况下，将自动接听所有来电。

- 1 如有来电，屏幕上的 [来电...] 将闪烁。
对着蓝牙麦克风讲话。




- 2 通话结束时，轻触  (红色) 可终止通话。

提示

- 您可通过将 [自动应答] 设置为 [关闭] 状态以自动接听电话。

将来电切换至手机

如果您不想让乘客听到来电，可将来电切换至手机。


- 1 通话时，轻触 。
↳ 通话声音将由本装置的扬声器转换至手机。

收听蓝牙设备中的音乐

如果所连接的蓝牙设备支持高级音频传送规格 (A2DP)，则您可通过本装置来收听存储在设备中的音乐。如果该设备还支持音频视频遥控规格 (AVRCP)，则您可使用本装置上的控制按钮来播放设备中的音乐。

- 1 将电话与本装置配对。
- 2 轻触屏幕左上角返回主菜单。
- 3 轻触 [蓝牙]。
↳ 将显示蓝牙菜单。
- 4 通过设备开始播放音乐。

如果您的设备支持 AVRCP。

- 1 轻触 .




- 2 轻触  开始播放。

调整蓝牙设置

您可更改以下蓝牙设置：

- [蓝牙]：打开或关闭“蓝牙”功能
- [自动连接]：打开或关闭“自动连接”功能
- [自动应答]：打开或关闭“自动接听”功能
- [配对码]：设置配对码
- [电话簿同步]：同步电话簿

- 1 在蓝牙菜单中，轻触 。
↳ 将显示选项菜单。





- 2 轻触所选的选项以更改设置。

提示


- 您也可以在“设置”菜单中调整蓝牙设置。

8 调节声音

调节音量

- 1 顺时针旋转  可增大音量。
 - 逆时针旋转  可减小音量。

静音

- 1 播放时，按 。
 - 要重新打开声音，请再次按 .


提示

- 您也可以通过轻触屏幕上的  关闭声音。

选择预设均衡器

您可以选择预设均衡器：




- [个性]
- [轻快]
- [摇滚]
- [古典]
- [爵士]
- [舒适]
- [原音]
- [流行]

- 1 根据需要，轻触除屏幕左上角以外的任何区域可显示菜单。
- 2 轻触 。
↳ 将显示当前均衡器设置。



- 3 轻触 ◀ 或 ▶ 以选择 EQ (均衡器)。
- 4 轻触 ▲ 或 ▼ 可调整以下设置:
 - [低音]低音范围: -14 至 +14。
 - [中音]中音范围: -14 至 +14。
 - [高音]高音范围: -14 至 +14。
 - [低频过滤区]低通滤波器范围: 60、80、100、200。
 - [中频过滤区]中通滤波器范围: 500、1K、1.5K、2.5K。
 - [高频过滤区]高通滤波器范围: 10K、12.5K、15K、17.5K。
- 5 轻触 ⏪ 可将上述设置恢复为默认设置。
- 6 按 ↵ 退出。

设置动态低音增强 (DBB)

- 1 轻触  可在设置之间切换。
 - [DBB] 开:  图标将亮起。
 - [DBB] 关 (默认):  图标将呈灰色。

调整渐弱/平衡

您还可以调整前置和后置扬声器平衡、左右扬声器平衡以及低音扬声器设置。根据需要，轻触除屏幕左上角以外的任何区域可显示菜单。

- 1 轻触 .
- 2 轻触 
 - ↳ 将显示以下选项:



- 3 轻触 ▲ 或 ▼ 以选择低音扬声器音量。
 - [重低音] 低音扬声器音量: 0 至 24。
- 4 轻触 F、R、L 或 R 以调整渐弱/平衡值。
 - [前后]渐弱范围: +24 至 -24。(F = 前置扬声器, R = 后置扬声器)
 - [左右] 平衡范围: -24 至 +24。(L = 左扬声器, R = 右扬声器)
- 5 轻触 ↵ 退出。

9 调整设置

显示系统设置菜单

1 轻触屏幕左上角可显示主菜单。



2 轻触屏幕右侧中间的 。
 ↳ 将显示第二个主菜单。



3 轻触 [设置]。
 ↳ 将显示设置菜单。

提示

- 完成设置调整后，先轻触 ，再轻触 可返回主菜单。

调整通用设置

1 根据需要，轻触 [通用]。



- 2 轻触 或 以突出显示设置。
 3 轻触选项以显示/选择选项。

| 通用设置 | 选项 | 描述 |
|-------------|--|-----------------------|
| [收音区域] | [美国]、 [南美-1]、 [阿拉伯半岛]、 [中国]、 [南美-2]、 [欧洲]、 [韩国]、 [OIRT] | 选择一个与您所在区域相匹配的选项。 |
| [收音范围] | [本地] | 只能接收信号较强的电台。 |
| | [远程] | 强弱信号电台均可接收。 |
| [黑屏模式] | [关闭] | 永不打开屏幕保护。 |
| | [10秒] | 最后一次操作的10秒钟后自动打开屏幕保护。 |
| | [20秒] | 最后一次操作的20秒钟后自动打开屏幕保护。 |
| [自动调光器] | [开启] | 最后一次操作的5秒钟后自动打开屏幕弱光。 |
| | [关闭] | 从不打开屏幕弱光。 |
| [按键背光] | [红色] | 按钮背光变成红色。 |
| | [蓝色] | 按钮背光将变成蓝色。 |
| [蜂鸣器] | [开启] | 打开哔声。每当按下按钮时，装置会发出哔声。 |
| | [关闭] | 关闭哔声。 |
| [WallPaper] | [Blue] | 将背景色变成蓝色。 |
| | [Black] | 将背景色变成黑色。 |
| | [Red] | 将背景色变成红色。 |

| 通用设置 | 选项 | 描述 |
|-------------|---------|--------------|
| | [F1] | 将 F1 图片选为壁纸。 |
| [触摸校准] | [Start] | 校准触摸屏。 |
| [GPS Setup] | [Start] | 搜索 GPS 系统。 |

4 按 \leftarrow 退出。

调整声音设置

1 轻触 [声音]。



2 反复轻触选项以选择：

| 声音设置 | 选项 | 描述 |
|-----------|---------|--|
| [重低音喇叭输出] | [开启] | 打开低音扬声器。 |
| | [关闭] | 关闭低音扬声器。 |
| [重低音喇叭过滤] | [80Hz] | 选择低音扬声器滤波器标准。 |
| | [120Hz] | |
| | [160Hz] | |
| [DBB] | [开启] | 动态低音增强 (DBB) 功能已开启。 |
| | [关闭] | DBB 功能已关闭。 |
| [动态范围压缩] | [开启] | 让较大的声音变得柔和, 并加大柔和的声音, 使您能够以较低的音量欣赏 DVD 影片, 不会打扰他人。 |
| | [关闭] | DRC 功能已关闭。 |

3 按 \leftarrow 退出。

调整视频设置

1 轻触 [视频]。



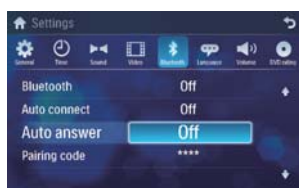
2 反复轻触选项以选择：

| 视频设置 | 选项 | 描述 |
|------------|---------|---|
| [高宽比] | [全部] | 对于宽屏幕显示屏。 |
| | [正常] | 对于普通显示屏。 |
| [视频输入] | [自动] | 将自动设置正确的格式。如果您不确定应当选择什么格式, 请选择该选项。 |
| | [NTSC] | 在美国、加拿大、日本、墨西哥、菲律宾、韩国、中国台湾和其它一些国家/地区使用。 |
| | [PAL] | 在中国大陆、印度、新加坡、西欧国家/地区 (法国除外)、澳大利亚和其它一些国家/地区使用。 |
| | [SECAM] | 在法国、俄罗斯和其它国家/地区使用。 |
| [后视镜] | [正常] | 倒车时, 正常显示后视。 |
| | [镜像] | 倒车时, 镜像显示后视。 |
| [行车时视频停止] | [开启] | 行驶时禁用视频视图。 |
| | [关闭] | 行驶时启用视频视图。 |
| [DivX注册密码] | | 查看 DivX 注册码。 |

3 按 \leftarrow 退出。

调整蓝牙设置

1 轻触 [蓝牙]。



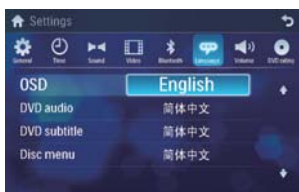
2 反复轻触选项以选择：

| 蓝牙设置 | 选项 | 描述 |
|--------|------|-----------------------------------|
| [蓝牙] | [开启] | 打开蓝牙功能。 |
| | [关闭] | 关闭蓝牙功能。 |
| [自动连接] | [开启] | 如果预配对设备位于有效范围之内，则本装置将自动重新连接预配对设备。 |
| | [关闭] | 需要手动重新连接。 |
| [自动应答] | [开启] | 自动接听已配对电话的来电。 |
| | [关闭] | 手动接听电话。 |
| [配对码] | | 查看本装置与其它蓝牙设备的配对码。 |

3 按 \leftarrow 退出。

调整语言设置

1 轻触 [语言]。



2 反复轻触选项以选择：

| 语言设置 | 选项 | 描述 |
|---------|-----------|-----------------------------|
| [OSD] | [English] | 选择屏幕显示语言。 |
| | [简体中文] | |
| [繁体中文] | | |
| | [English] | 选择 DVD 音频语言。可用选项取决于 DVD 光盘。 |
| [DVD声音] | | |
| | [简体中文] | |
| [繁体中文] | | |
| | [English] | 选择 DVD 字幕语言。可用选项取决于 DVD 光盘。 |
| [DVD字幕] | | |
| | [简体中文] | |
| [繁体中文] | | |
| | [关闭] | 关闭字幕语言显示。 |
| [碟片菜单] | [English] | 选择 DVD 菜单语言。可用选项取决于 DVD 光盘。 |
| | [简体中文] | |
| [繁体中文] | | |

3 按 \leftarrow 退出。

调整音量设置

您可针对不同的模式设定不同的音量。

1 轻触 [音量]。

↳ 将显示音量设置子菜单。



- 2 轻触来源。
 - [DVD]
 - [USB]
 - [SDHC]
 - [收音机]
 - [蓝牙]
 - [AV-输入1]
 - [AV-输入2]
 - [换碟器]
 - [电视]
 - [导航]
- 3 轻触 ▲ 或 ▼ 以指定音量值: 0 至 12。
 ↳ 切换至相应来源时, 将自动增大音量。
- 4 按 ↵ 退出。

调整 DVD 等级

- 1 轻触 [DVD级别]。



- 2 反复轻触选项以选择:

| DVD 等级 | 选项 | 描述 |
|----------|------------|--------------------------|
| [设置密码] | | 设定密码以限制光盘的播放。默认密码是 0000。 |
| [级别等级] | [Kid safe] | 适合儿童。 |
| | [G] | 适合普通观众。 |
| | [PG] | 建议家长指导观看。 |
| | [PG-13] | 不适合 13 岁以下儿童。 |
| | [PG-R] | 建议家长限制 17 岁以下的青少年观看。 |
| | [R] | 受限制。建议家长指导 17 岁以下的青少年观看。 |
| | [NC-17] | 不适合由 17 岁以下的青少年观看。 |
| | [成人] | 仅适合由成人观看。 |
| [恢复出厂设置] | | 恢复为默认设置。 |

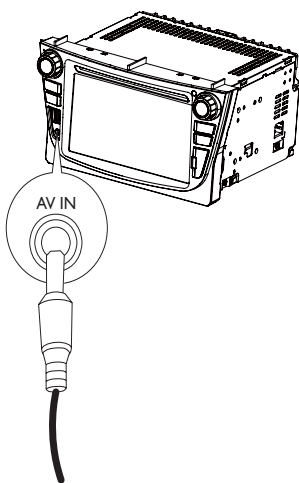
- 3 按 ↵ 退出。

10 其它

收听其它设备中的音乐

您可将外部音频/视频设备连接至本装置。

- 1 使用随附的 AV 电缆将车载音响连接至设备。



- 2 轻触屏幕左上角以显示主菜单。
- 3 轻触 [AV-输入1]。
- 4 操控所连接的设备（请参阅设备的说明手册）。

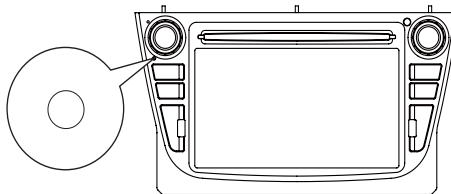
* 提示

- 如果您通过 REAR OUT L/R 连接器（请参阅“连接导线”部分）将本系统连接至其它音频设备，则轻触 [AV-输入2] 可收听该设备中的音乐。

重置

本装置中断时，可对其进行重置。

- 1 使用圆珠笔或类似工具按 RESET。



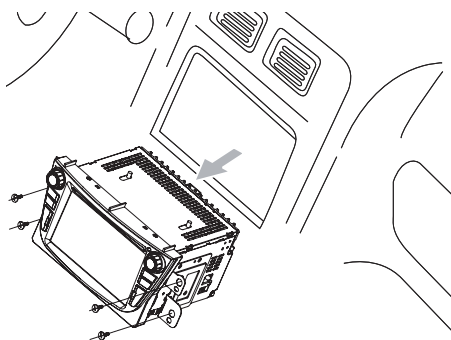
* 提示

- 本装置重置后，所有设置将保持不变。

拆卸装置

要维修装置、更换保险丝或用其它车载音响替换本装置时，可将其从仪表盘中拆下。

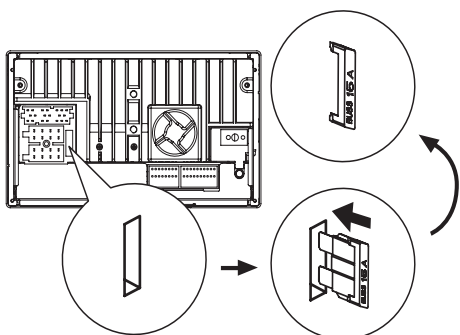
- 1 拧下本装置左/右侧的螺钉。
- 2 从仪表盘中拉出本装置。



更换保险丝

如果不能通电，则保险丝可能已熔断，需要更换。

- 1 从仪表盘中取出本装置。
- 2 请检查电路连接。
- 3 购买与熔断保险丝 (15A) 电压相符的保险丝。
- 4 更换保险丝。



如果更换后保险丝立即熔断，则可能存在内部故障。在这种情况下，请咨询 Philips 经销商。

11 产品信息

注

- 产品信息如有更改，恕不另行通知。

概述

| | |
|------------|--|
| 电源 | 12 伏直流 (11 伏 - 16 伏), 负极接地 |
| 保险丝 | 15 A |
| 适用扬声器阻抗 | 4 - 8 Ω |
| 最大功率输出 | 50 瓦 x 4 通道 |
| 连续功率输出 | 24 瓦 x 4 通道 (4 Ω 10% T.H.D.) |
| 放大前输出电压 | 2.0 伏 (CD 播放模式; 1 千赫, 0 分贝, 10 k Ω 负载) |
| 低音扬声器输出电压 | 2.0 伏 (CD 播放模式, 61 赫兹, 0 dB, 10 k Ω 负载) |
| Aux 输入级别 | \geq 500 毫伏 |
| 尺寸 (宽x高x厚) | 178 x 100 x (165+28) 毫米 |
| 重量 (主装置) | 2.5 千克 |

光盘播放机

| | |
|--------|----------------------|
| 系统 | DVD / CD 音频 / MP3 系统 |
| 频率响应 | 20 Hz - 20k Hz |
| 信噪比 | >75dB |
| 总谐波失真 | 小于 1% |
| 声道分离 | >55dB |
| 视频信号格式 | 仅限于 NTSC |
| 视频输出 | 1 +/- 0.2 伏 |

调谐器

| | |
|-----------------|--------------------------|
| 频率范围 - FM | 87.5 - 108.0 MHz (欧洲) |
| 频率范围 - AM (MW) | 522 - 1620 KHz (欧洲) |
| 可用灵敏度 - FM | 5 μ V |
| 可用灵敏度 - AM (MW) | 50 μ V |

液晶屏

| | |
|--------|-----------------------|
| 屏幕尺寸 | 6.2 英寸 (16:9) |
| 显示屏分辨率 | 800 x 480 dots |
| 对比度 | 600 |
| 亮度 | 400 cd/m ² |

蓝牙

| | |
|---------|---|
| 通信系统 | 蓝牙标准版本 2.0 |
| 输出 | 蓝牙标准功率 2 级 |
| 最大通信范围 | 大约视线 8 米 |
| 频段 | 2.4 GHz 频段 (2.4000 GHz - 2.4835 GHz) |
| 兼容蓝牙规格 | 免提规格 (HFP) 听筒规格 (HSP) 高级音频传送规格 (A2DP) 音频视频遥控规格 (AVRCP) |
| 支持的编解码器 | |
| 接收 | SBC (子带编解码器) |
| 传输 | SBC (子带编解码器) |

兼容的 USB 设备:

- USB 闪存 (USB 2.0 或 USB1.1)
- USB 闪存播放机 (USB 2.0 或 USB1.1)
- 存储卡 (SD / MMC / SDHC)

支持的格式:

- USB 或内存文件格式: FAT16、FAT32
- MP3 位速率 (数据速率): 32-320 Kbps 和可变位速率
- WMA v9 或更早版本
- 目录嵌套最多可达 8 层
- 专辑/文件夹数量: 最多 99

- 曲目/标题数量: 最多 999
- ID3 标签 v2.0 或更高版本
- Unicode UTF8 类型的文件名 (最大长度: 128 个字节)

不支持的格式:

- 空专辑: 空专辑是指不包含 MP3/WMA 文件的专辑, 将不会在屏幕上显示。
- 将跳过不支持的文件格式。例如, Word 文档 (.doc) 或扩展名为 .dlf 的 MP3 文件将被忽略, 不会播放。
- AAC、WAV、PCM 音频文件
- 受 DRM 保护的 WMA 文件 (.wav、.m4a、.m4p、.mp4 和 .aac 等)
- 无损格式的 WMA 文件

支持的 MP3 光盘格式:

- ISO9660, Joliet
- 最大标题数: 512 (视文件名长度而定)
- 最大专辑数: 255
- 支持的采样频率: 32 kHz、44.1kHz、48 kHz
- 支持的比特率: 32-320 Kbps 和可变位速率。

支持的视频格式:

- DVD
- Divx 家庭影院
- MP4
- Xvid

注

- 为确保最佳的播放效果, 建议使用比特率 4.5 Mbps。

12 故障排除



警告

- 切勿拆下本产品的外壳。

为保持保修的有效性，切勿尝试自行维修本装置。

如果在使用本设备时遇到问题，请在申请服务之前检查以下事项。如果仍然无法解决问题，请访问 Philips 网站 (www.philips.com/welcome)。联系 Philips 时，请确保将本装置放在身边并准备好型号和序列号。

不能通电

- 汽车引擎未启动。启动汽车引擎。
- 连接不正确。
- 保险丝已熔断。更换保险丝。

没有声音

- 音量太低。调节音量。
- 扬声器的连接不正确。

无法播放光盘

- 光盘正面朝下。确保印刷面朝上。
- 光盘很脏。用干净的无绒软布清洁光盘。从中心向外侧擦拭光盘。
- 光盘存在问题。尝试另一张光盘。
- 使用的光盘不兼容。尝试另一张光盘。
- 光盘等级超出了限制设置。将等级设置更改为较低级别。
- 光盘地区代码与本装置不一致。使用具有正确地区代码的光盘。

无图像

- 停车制动线连接不正确。检查停车制动线。

图像闪烁或失真

- 视频 DVD 的设置与 DVD 不匹配。调整视频 DVD 的设置。
- 视频连接不正确。检查连接。

广播中有噪音

- 信号太弱。选择信号较强的其它电台。
- 检查汽车天线的连接。
- 将广播从立体声更改为单声道。

预设电台丢失

- 电池电缆未正确连接。将电池电缆连接至始终可供电的终端。

保险丝已熔断

- 保险丝型号不正确。用 15 A 保险丝将其替换。
- 扬声器线或电源线已接地。检查连接。

显示屏显示 ERR-12

- USB/SD/MMC 数据错误。检查 USB 设备或 SD/MMC 卡。

关于蓝牙设备

尽管蓝牙连接成功，仍不能在系统上播放音乐。

- 设备不能与系统一起用于播放音乐。

连接支持蓝牙的设备后，音质变差。

- 蓝牙信号接收质量较差。将设备移近本系统，或移除设备和系统之间的任何障碍物。

无法连接本系统。

- 设备不支持系统所需的规格。
- 未启用设备的蓝牙功能。有关如何启用蓝牙功能，请参阅设备的用户手册。
- 系统未处于配对模式。
- 系统已连接另一台支持蓝牙的设备。断开该设备或所有其它已连接的设备，然后重试。

已配对移动电话的蓝牙连接一直不稳定。

- 蓝牙接收质量较差。将移动电话移近系统，或移除手机和系统之间的任何障碍物。
- 当您拨打电话或结束通话时，某些移动电话的蓝牙连接可能会不稳定。这并不表示系统有任何故障。
- 作为一项节能功能，某些移动电话的蓝牙连接可能会被禁用。这并不表示系统有任何故障。

13 词汇

M

MMC

多媒体卡。一种闪存记忆卡。

MP3

一种具有声音数据压缩系统的文件格式。MP3 是 Motion Picture Experts Group 1 (或称 MPEG-1) Audio Layer 3 的简称。使用 MP3 格式, 一张 CD-R 或 CD-RW 光盘可以比一般 CD 多存储大约 10 倍的数据。

S

SD

安全数字卡。一种闪存记忆卡。

SDHC

Secure Digital High Capacity (SDHC) 是一种基于 SDA 2.00 规格的闪存卡。SDA 2.00 规格可使 SD 卡支持 4GB 至 32GB 的更高容量, 并且容量在不断增加。

W

WMA (Windows Media 音频)

Microsoft 所有的一种音频格式, 是 Microsoft Windows Media 技术的一部分。Microsoft Windows Media 技术包含 Microsoft 数字版权管理工具、Windows Media 视频编码技术和 Windows Media 音频编码技术。

区

区域代码

一种只允许光盘在指定区域播放的系统。本设备只能播放具有兼容区域代码的光盘。您可以在产品标签上找到本设备的区域代码。某些光盘兼容于多个区域 (或所有区域)。

比

比特率

USB 端口的最大数据传输率。

蓝

蓝牙

蓝牙® 是一种短距离无线协议, 旨在让用户能够在移动设备之间共享信息和应用程序, 而不必担心电缆或接口不兼容。该名称来源于一位曾统一丹麦的海盗王。工作频率为 2.4GHz。有关详细信息, 请访问 www.bluetooth.com。

| 部件名称 Name of the Parts | 有毒有害物质或元素 Hazardous/toxic Substance | | | | | |
|--|--|--------------------|--------------------|----------------------|---------------|-----------------|
| | 铅 (Pb, Lead) | 汞 (Hg, Mercury) | 镉 (Cd, cadmium) | 六价铬 (Chromium 6+) | 多溴联苯 (PBB) | 多溴二苯醚 (PBDE) |
| Housing 外壳 | O | O | O | O | O | O |
| DVD/CD loader DVD/CD 光盒 | X | O | O | O | O | O |
| LCD Panel 液晶面板 | X | X | O | O | O | O |
| Loudspeakers 喇叭单元 | O | O | O | O | O | O |
| PWBs 电路板组件 | X | O | O | O | O | O |
| Accessories (Remote control & cables) 附件 (遥控器, 电源线, 连接线) | X | O | O | O | O | O |

- O: 表示该有毒有害物质在该部件所有均质材料中的含量均在 SJ/T11363 - 2006 标准规定的限量要求以下。
- O: Indicates that this toxic or hazardous substance contained in all of the homogeneous materials for this part is below the limit requirement in SJ/T11363 - 2006.
- X: 表示该有毒有害物质至少在该部件的某一均质材料中的含量超出 SJ/T11363 - 2006 标准规定的限量要求。
- X: Indicates that this toxic or hazardous substance contained in at least one of the homogeneous materials used for this part is above the limit requirement in SJ/T11363 - 2006 .



环保使用期限 Environmental Protection Use Period

电子信息产品中含有的有毒有害物质或元素在正常使用的条件下不会发生外泄或突变，电子信息产品用户使用该电子信息产品不会对环境造成严重污染或对其人身、财产造成严重损害的期限。

This logo refers to the period (10 years) during which the toxic or hazardous substances or elements contained in electronic information products will not leak or mutate so that the use of these [substances or elements] will not result in any severe environmental pollution, any bodily injury or damage to any assets.



© 2010 Koninklijke Philips Electronics N.V.
All rights reserved.
Document order number: CID3283_93_UM_V2.0

