

Мы всегда готовы помочь!

Зарегистрируйте свое устройство и получите поддержку на
www.philips.com/welcome

DCM3155/12

Возник вопрос?
Обратитесь в
Philips



Руководство пользователя

PHILIPS

Содержание

1	Важные сведения и примечания по безопасности	2
	Техника безопасности	2
	Уведомление	4
2	Микросистема	6
	Введение	6
	Комплектация	6
	Описание основного устройства	7
3	Начало работы	9
	Подключение питания	9
	Подготовка пульта ДУ	10
	Установка часов	10
	Автоматический поиск и сохранение радиостанций	11
	Включение	11
	Демонстрация функций устройства	12
4	Воспроизведение	12
	Воспроизведение диска	12
	Воспроизведение с устройства USB	14
5	Воспроизведение с iPod/iPhone	14
	Поддержка iPod/iPhone	14
	Воспроизведение с iPod/iPhone	14
	Зарядка устройств iPod/iPhone	15
6	Прослушивание радио	15
	Настройка радиостанции	15
	Автоматическое программирование радиостанций	15
	Программирование радиостанций вручную	16
	Выбор сохраненной радиостанции	16
	Выбор стереофонического и монофонического вещания	16
	Отображение информации системы RDS	16
7	Настройка звука	17
	Регулировка громкости	17
	Выбор предустановленного звукового эффекта	17
	Отключение звука	17
8	Другие возможности	18
	Установка таймера отключения	18
	Установка времени включения будильника	18
	Воспроизведение с внешнего аудиоустройства	19
	Настройка яркости дисплея	19
9	Сведения об изделии	20
	Характеристики	20
	Информация о совместимости с USB	21
	Поддерживаемые форматы MP3-дисков	21
	Обслуживание	21
10	Определение и устранение неисправностей	22

1 Важные сведения и примечания по безопасности

Перед использованием данного устройства внимательно ознакомьтесь со всеми инструкциями. Гарантия не распространяется на повреждения, вызванные несоблюдением инструкций.

Техника безопасности

Предупреждение

- Запрещается снимать корпус устройства.
- Запрещается смазывать детали устройства.
- Запрещается устанавливать устройство на другие электрические устройства.
- Не подвергайте устройство воздействию прямых солнечных лучей, открытых источников огня и высоких температур.
- Запрещается смотреть на лазерный луч внутри устройства.
- Убедитесь, что обеспечен легкий доступ к сетевому шнуру, вилке или адаптеру для отключения устройства от электросети.

- 1 Ознакомьтесь с данными инструкциями.
- 2 Сохраните данные инструкции.
- 3 Обратите внимание на все предупреждения.
- 4 Следуйте всем указаниям.
- 5 Запрещается использовать данное устройство возле воды.
- 6 Очищайте устройство только сухой тканью.

- 7 Запрещается блокировать вентиляционные отверстия устройства. Устанавливайте устройство в соответствии с инструкциями производителя.
- 8 Запрещается устанавливать устройство возле источников тепла, таких как батареи отопления, обогреватели, кухонные плиты и другие приборы (включая усилители), излучающие тепло.
- 9 Не наступайте на сетевой шнур и не заземляйте его, особенно в области вилки, розетки и в месте выхода из устройства.
- 10 Используйте только принадлежности/аксессуары, рекомендованные производителем.
- 11 Устанавливайте устройство только на тележку, подставку, треногу, кронштейн или стол, рекомендуемые производителем или входящие в комплект поставки. При использовании тележки передвигайте ее осторожно во избежание наклона и падения устройства.



- 12 Отключайте устройство от сети во время грозы или во время длительного перерыва в использовании.
- 13 При необходимости технической диагностики и ремонта обращайтесь только к квалифицированным специалистам. Проведение диагностики необходимо при любых повреждениях устройства, таких как повреждение сетевого шнура или вилки, попадание жидкости или какого-либо предмета в устройство, воздействие дождя или влаги, неполадки в работе или падение.

- 14) Запрещается подвергать устройство воздействию воды.
- 15) Не помещайте на устройство потенциально опасные предметы (например, сосуды с жидкостями, зажженные свечи).
- 16) Если для отключения устройства используется сетевой шнур или приборный штепсель, доступ к ним должен быть свободным.
- 17) Убедитесь, что вокруг устройства достаточно пространства для вентиляции.
- 18) Запрещается подвергать элементы питания (аккумуляторный блок или батареи) воздействию высоких температур, включая прямые солнечные лучи, огонь и т.п.

Осторожное обращение с устройством

- Не помещайте в отделение для дисков посторонние предметы.
- Не помещайте в отделение для дисков деформированные или треснувшие диски.
- Если устройство не используется в течение длительного времени, извлеките диски из отделения для дисков.
- Для очистки устройства используйте только микроволоконный материал.

Забота об окружающей среде



Изделие разработано и изготовлено с применением высококачественных деталей и компонентов, которые подлежат переработке и повторному использованию.



Маркировка символом перечеркнутого мусорного бака означает, что данное изделие попадает под действие директивы Европейского совета 2002/96/ЕС.

Узнайте о раздельной утилизации электротехнических и электронных изделий согласно местному законодательству.

Действуйте в соответствии с местными правилами и не выбрасывайте отработавшее изделие вместе с бытовыми отходами. Правильная утилизация отработавшего изделия поможет предотвратить возможные негативные последствия для окружающей среды и здоровья человека.



В изделии содержатся элементы питания, которые попадают под действие директивы ЕС 2006/66/ЕС и не могут быть утилизированы вместе с бытовым мусором. Узнайте о раздельной утилизации элементов питания согласно местному законодательству, так как правильная утилизация поможет предотвратить негативные последствия для окружающей среды и здоровья человека.

Соответствие нормативам



Данное изделие соответствует требованиям Европейского Союза по радиопомехам.



Данное устройство имеет этикетку:



Примечание

- Табличка с обозначениями расположена на нижней панели устройства.

Правила безопасности при прослушивании



Предупреждение

- Во избежание повреждения слуха не слушайте музыку на большой громкости в течение длительного времени.

Слушайте при умеренной громкости.

- Использование наушников при прослушивании на максимальной громкости может привести к ухудшению слуха. Данное устройство может воспроизводить звук с таким уровнем громкости, который, даже при прослушивании менее минуты, способен привести к потере слуха у обычного человека. Возможность воспроизведения с высоким уровнем громкости предназначена для лиц с частичной потерей слуха.
- Уровень громкости может быть обманчивым. Со временем ваш слух адаптируется к более высоким уровням громкости. Поэтому после продолжительного прослушивания, то, что кажется нормальной громкостью, фактически может быть громким и вредным для вашего слуха. Во избежание этого установите безопасную громкость на устройстве и подождите адаптации к этому уровню.

Для установки безопасного уровня громкости выполните следующие действия.

- Установите регулятор громкости на низкий уровень громкости.
- Постепенно повышайте уровень громкости, пока звучание не станет достаточно четким, комфортным, без искажений.

Слушайте с разумной продолжительностью.

- Прослушивание в течение длительного времени, даже при безопасном уровне громкости, может стать причиной потери слуха.
- Старайтесь использовать аудиооборудование с разумной продолжительностью и устраивать перерывы в прослушивании.

При использовании наушников соблюдайте следующие правила.

- Слушайте с умеренным уровнем громкости, с разумной продолжительностью.
- Старайтесь не увеличивать громкость, пока происходит адаптация слуха.
- Не устанавливайте уровень громкости, который может помешать вам слышать окружающие звуки.
- В потенциально опасных ситуациях следует соблюдать осторожность или временно прерывать прослушивание. Не используйте наушники во время управления транспортными средствами, а также во время катания на велосипеде, скейтборде и т.п. Это может привести к транспортно-аварийной ситуации и во многих странах запрещено законом.

Уведомление

Внесение любых изменений, не одобренных WOOX Innovations, может привести к лишению пользователя права управлять оборудованием.

Информация о влиянии на окружающую среду

Продукт не имеет лишней упаковки. Мы попытались сделать так, чтобы упаковочные материалы легко разделялись на три типа: картон (коробка), пенополистерол (буфер) и полиэтилен (мешки, защитный пенопластовый лист).

Материалы, из которых изготовлена система, могут быть переработаны и вторично использованы специализированными предприятиями. Соблюдайте местные нормативы по утилизации упаковочных материалов, выработавших ресурс батареек и отслужившего оборудования.



Незаконное создание копий материалов, защищенных от копирования, в том числе компьютерных программ, файлов, музыкальных записей и записей теле- и радиопередач, может являться нарушением закона об авторском праве и быть уголовно наказуемым. Данное оборудование не может быть использовано в этих целях.



Обозначения "Разработано для iPod" и "Разработано для iPhone" означают, что электронное устройство разработано специально для подключения устройств iPod или iPhone соответственно и имеет сертификацию разработчика по соответствию технических характеристик стандартам корпорации Apple. Корпорация Apple не несет ответственности за функциональность данного устройства или за его соответствие стандартам и требованиям техники безопасности. Обратите внимание, что использование этого устройство совместно с iPod или iPhone может повлиять на работу беспроводной связи.

iPod и iPhone являются товарными знаками корпорации Apple Inc., зарегистрированными в США и других странах.

2 Микросистема

Поздравляем с покупкой и приветствуем вас в клубе Philips! Чтобы воспользоваться всеми преимуществами поддержки Philips, зарегистрируйте приобретенное устройство на сайте www.philips.com/welcome.

Введение

Это устройство позволяет воспроизводить аудиофайлы с дисков, запоминающих устройств USB, iPod/iPhone и других внешних устройств, а также слушать радио.

Данная система поддерживает следующие медиаформаты:

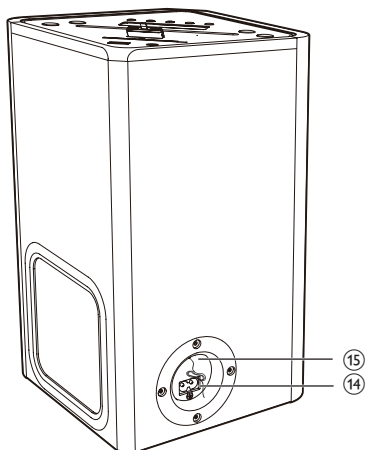
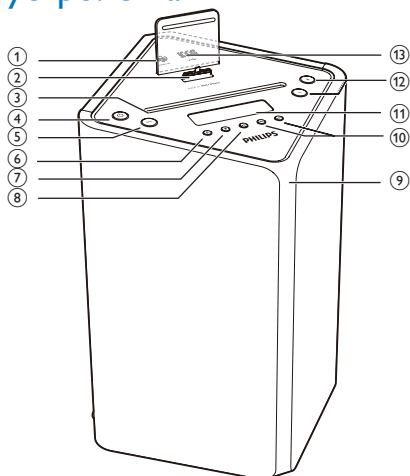


Комплектация

Проверьте комплектацию устройства.

- Основное устройство
- Пульт ДУ
- Батарея типа AAA — 1 шт.
- Кабель питания переменного тока
- Краткое руководство пользователя
- Паспорт безопасности и примечания

Описание основного устройства



① AUDIO IN

- Подключение внешнего аудиоустройства.

② Док-станция для iPod/iPhone

③ Отделение для диска

④

- Включение системы, переключение в режим ожидания или в режим Eco Power.

⑤ SRC

- Выберите источник: DISC, USB, TUNER, IPOD, IPHONE или AUDIO IN.

⑥

- Извлечение диска.

⑦

- Остановка воспроизведения.
- Удаление программы.
- Доступ в меню iPod/iPhone.
- В режиме ожидания: включение или выключение режима демонстрации функций.

⑧

- Запуск или приостановка воспроизведения.

⑨ индикатор питания

- Горит ровно, когда устройство находится в режиме Eco Power.
- Мигает, когда устройство подключено к источнику питания.

⑩

- Переход к предыдущей/следующей дорожке.
- Настройтесь на радиостанцию.
- Нажмите и удерживайте для поиска в пределах дорожки/диска/USB/iPod/iPhone.

⑪ Экран

- Отображение текущего состояния.

⑫ VOL +/-

- Регулировка громкости.
- Настройка времени.

⑬

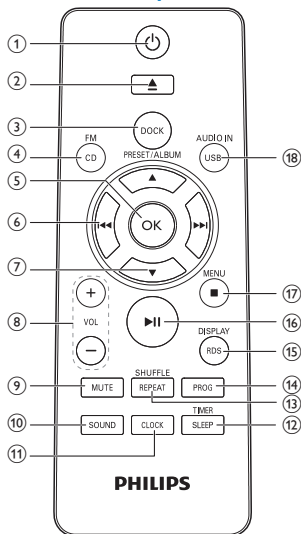
- Гнездо USB.

⑭ AC ~ MAINS

- Гнездо электропитания.

15 FM AERIAL

Описание пульта ДУ



1 1

- Включение системы, переключение в режим ожидания или в режим Eco Power.

2 ▲

- Извлечение диска

3 DOCK

- Выбор устройства IPOD/IPHONE в качестве источника.

4 CD/FM

- Выбор диска в качестве источника.
- Выбор FM-радио в качестве источника.

5 OK

- Подтверждение выбора.
- Переключение между STEREO и MONO в режиме работы радио.

6 ◀▶

- Переход к предыдущей/следующей дорожке.
- Настройтесь на радиостанцию.

- Нажмите и удерживайте для поиска в пределах дорожки/диска/USB/iPod/iPhone.

7 PRESET/ALBUM ▲ / ▼

- Переход к предыдущему/следующему альбому.
- Выбор сохраненной радиостанции.
- Перемещение по меню iPod/iPhone.
- Настройка времени.

8 VOL +/-

- Регулировка громкости.
- Настройка времени.

9 MUTE

- Отключение и включение звука.

10 SOUND

- Выбор предустановленных настроек звука.

11 CLOCK

- Установка режима ожидания для часов.
- Отображение времени при любом режиме источника.

12 SLEEP/TIMER

- Установка таймера отключения.
- Установка будильника.

13 REPEAT/SHUFFLE

- Включение режима повторного воспроизведения.
- Выбор режима воспроизведения в случайном порядке (кроме источника IPOD IPHONE).

14 PROG

- Программирование дорожек на диске/USB-источнике.
- Программирование радиостанций.

15 RDS/DISPLAY

- Выбор трансляции RDS.
- Синхронизация часов с системой радиоданных RDS.
- Выбор информации, отображаемой во время воспроизведения.
- Настройка яркости дисплея в режиме ожидания.

16 ►►

- Запуск или приостановка воспроизведения.

17 ■ /MENU

- Остановка воспроизведения.
- Удаление программы.
- Доступ в меню iPod/iPhone.
- В режиме ожидания: включение или выключение режима демонстрации функций.

18 USB/AUDIO IN

- Выбор источника USB.
- Выбор внешнего аудиоустройства в качестве источника.

3 Начало работы



Внимание

- Использование кнопок управления и регулировки или выполнение действий, отличных от описанных ниже, может привести к радиационному облучению и к другим опасным последствиям.

Всегда следуйте инструкциям, приведенным в данной главе.

При обращении в представительство компании Philips необходимо назвать номер модели и серийный номер устройства. Серийный номер и номер модели указаны на задней панели устройства. Укажите эти номера здесь:

Номер модели

Серийный номер

Подключение питания

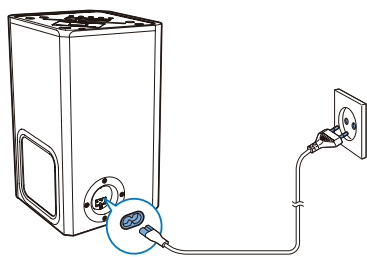


Внимание

- Риск повреждения устройства! Убедитесь в том, что напряжение электросети соответствует напряжению, указанному на задней или нижней панели устройства.
- Риск поражения электрическим током! При отключении шнура питания переменного тока от электросети тяните только за вилку. Не тяните за шнур питания.
- Перед подключением шнура питания убедитесь, что все остальные подключения выполнены.

Подключите шнур питания к:

- разъему **AC ~ MAINS** на основном устройстве;
- розетке электросети.



Примечание

- Если вы не собираетесь использовать пульт ДУ в течение длительного времени, извлеките батарею.
- Батареи содержат химические вещества, поэтому их необходимо утилизировать в соответствии с применимыми правилами.

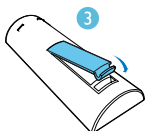
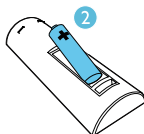
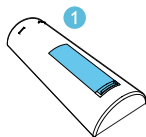
Подготовка пульта ДУ

Внимание

- Опасность взрыва! Не подвергайте элементы питания воздействию высоких температур, прямых солнечных лучей или огня. Запрещается сжигать батареи.

Замена батареи пульта ДУ

- 1 Откройте отделение для батарей.
- 2 Вставьте 1 батарейку типа AAA, соблюдая указанную полярность (+/-).
- 3 Закройте отделение для батарей.



Установка часов

Примечание

- Часы можно настроить только в режиме ожидания.

- 1 В режиме ожидания нажмите и удерживайте кнопку **CLOCK** для входа в режим установки часов.
- 2 Нажмите **PRESET/ALBUM ▲ / ▼**, чтобы выбрать 12- или 24-часовой формат отображения времени.
- 3 Нажмите **CLOCK** для подтверждения.
↳ Начнут мигать цифры, соответствующие значению часа.
- 4 С помощью кнопки **PRESET/ALBUM ▲ / ▼** установите значение часов.
- 5 Нажмите **CLOCK** для подтверждения.
↳ Начнут мигать цифры, соответствующие значению минут.
- 6 С помощью кнопок **PRESET/ALBUM ▲ / ▼** установите значение минут.
- 7 Нажмите **CLOCK** для подтверждения.

Примечание

- Чтобы установить формат отображения времени, часы или минуты, можно также нажать кнопку **VOL +/-** на пульте ДУ и/или на основном устройстве.
- Чтобы выйти из режима настройки часов, не сохраняя параметры, нажмите **■/MENU**.
- Если в течение 90 секунд ни одна из кнопок не была задействована, система автоматически выходит из режима установки часов.



Совет

- Для отображения часов нажмите **CLOCK** (независимо от выбранного источника).

Автоматический поиск и сохранение радиостанций

Если не сохранено ни одной радиостанции, устройство может выполнить автоматическое сохранение радиостанций.

- 1 Включение устройства.
- 2 Чтобы выбрать радио (TUNER) в качестве источника, нажмите кнопку **SRC**.
 - ↳ Отобразится индикация [AUTO INSTALL -- PRESS PLAY-STOP CANCEL] (для запуска автоматической установки нажмите ►■, для отмены нажмите ■).
- 3 Нажмите ►■.
 - ↳ Устройство автоматически сохранит радиостанции с достаточно сильным сигналом.
 - ↳ Когда все доступные радиостанции будут сохранены, автоматически начнется воспроизведение первой из установленных радиостанций.

Включение

- Нажмите ⏻.
 - ↳ Устройство переключится на источник, который был выбран последним.

Переключение в режим ожидания

- Нажмите ⏻ еще раз для переключения устройства в режим ожидания.

- ↳ На индикаторной панели отобразятся часы (если они настроены).

Переключение в режим Eco Power:

- Нажмите и удерживайте кнопку ⏻ дольше трех секунд.
 - ↳ Отобразится индикация [ECOPOWER] (режим Eco Power).



Совет

- Устройство находится в обычном режиме ожидания в течение 15 минут, после чего переключается в режим Eco Power; если в док-станции не установлено устройство Apple.
- Если в док-разъем подключено устройство Apple, то долгое нажатие кнопки питания ⏻ не переключит систему в режим ожидания ECO.
- Долгое нажатие кнопки питания ⏻ переключает систему в режим ожидания, только если она находится в рабочем режиме.

Переключение между режимом ожидания и режимом Eco Power:

- Для переключения устройства в режим ожидания или режим Eco Power в режиме ожидания/Eco Power нажмите и удерживайте ⏻.



Совет

- Когда устройство переключается в режим Eco Power; загорается индикатор питания.

Демонстрация функций устройства

- В режиме ожидания нажмите кнопку **■ /MENU**. [WELCOME TO PHILIPS] (Добро пожаловать в Philips) переместится справа в левую часть дисплея, после чего на дисплее на короткое время отобразится индикация [DEMO ON] (Демо вкл.).
 - ↳ Функции системы отображаются поочередно.
- Чтобы выключить деморежим, снова нажмите кнопку **■ /MENU**.



Примечание

- Для включения/выключения деморежима можно также нажать кнопку **■** на основном устройстве.

4 Воспроизведение

Воспроизведение диска

- 1 Последовательно нажимайте **SRC**, чтобы выбрать диск в качестве источника.
- 2 Вставьте диск этикеткой вперед.
- 3 Воспроизведение начнется автоматически. В противном случае нажмите **▶||**.

Пауза/возобновление воспроизведения

- Во время воспроизведения нажмите **▶||**, чтобы приостановить или возобновить воспроизведение.

Переход к дорожке

Для компакт-дисков:

- Нажмите кнопку **|◀◀ / ▶▶|**, чтобы выбрать другую дорожку.

Для дисков MP3 и USB:

- 1 Нажмите **PRESET/ALBUM ▲ / ▼**, чтобы выбрать альбом или папку.
- 2 Нажмите кнопку **|◀◀ / ▶▶|**, чтобы выбрать дорожку или файл.

Поиск по дорожке

- 1 Во время воспроизведения нажмите и удерживайте кнопку **|◀◀ / ▶▶|**.
- 2 Отпустите кнопку для возобновления нормального воспроизведения.

Программирование дорожек

Примечание

- Дорожки можно программировать только после остановки воспроизведения.

Можно запрограммировать до 20 дорожек.

- 1 Для перехода в режим программирования нажмите кнопку **PROG**.
↳ Отобразится индикация [**PROG**] (Программирование).
- 2 Для дорожек MP3/WMA нажмите **PRESET/ALBUM ▲ / ▼**, чтобы выбрать альбом.
- 3 Нажмите **◀◀ / ▶▶** для выбора дорожки, затем нажмите **PROG** для подтверждения.
- 4 Повторите шаги 2—3 для программирования остальных дорожек.
- 5 Нажмите кнопку **▶▶** для воспроизведения запрограммированных дорожек.
↳ Во время воспроизведения отображается индикация [**PROG**] (Программирование).
 - Для удаления программы в положении остановки нажмите кнопку **■ / MENU**.

- MP3/WMA-диски и USB: данные ID3, например [**TITLE**] (Название), [**ARTIST**] (Исполнитель), [**ALBUM**] (Альбом).

Выбор режима повторного воспроизведения или воспроизведения в произвольном порядке

- 1 Во время воспроизведения с помощью кнопки **REPEAT/SHUFFLE** можно выбрать режим повторного воспроизведения или воспроизведение в произвольном порядке.
 - **REP**: повторное воспроизведение текущей дорожки.
 - **REP ALL**: повторное воспроизведение всех дорожек.
 - **REP ALB**: повторное воспроизведение всех дорожек текущего альбома.
 - **SHUF**: воспроизведение всех дорожек в случайном порядке.
- 2 Чтобы вернуться в обычный режим воспроизведения, нажимайте **REPEAT/SHUFFLE**, до тех пор, пока индикатор режима не исчезнет с дисплея.


Отображение информации о воспроизведении

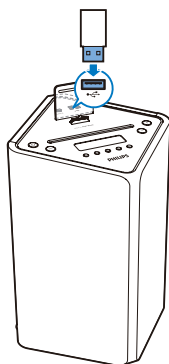
- Во время воспроизведения последовательно нажимайте кнопку **RDS/DISPLAY** для отображения нужной информации.
 - Компакт-диск: длительность текущей дорожки, оставшееся время текущей дорожки, длительность всех дорожек, оставшееся время всех дорожек.

Воспроизведение с устройства USB

Примечание

- Убедитесь, что на устройстве USB содержатся аудиофайлы поддерживаемых форматов.

- 1 Вставьте запоминающее устройство USB в разъем .



- 2 Последовательно нажимайте **SRC**, чтобы выбрать USB в качестве источника.
 - ↳ Воспроизведение начнется автоматически. В противном случае нажмите **▶||**.
 - Чтобы выбрать папку, нажмите кнопку **PRESET/ALBUM ▲ / ▼**.
 - Чтобы выбрать аудиофайл, нажмите кнопку **◀◀ / ▶▶**.

5 Воспроизведение с iPod/iPhone

Когда iPod/iPhone подключен к док-станции устройства, можно слушать музыку через AC.

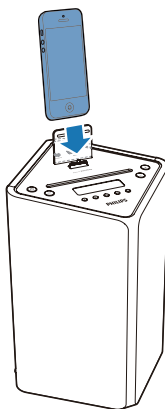
Поддержка iPod/iPhone

Модели Apple iPod и iPhone с разъемом док-станции Lightning:

- iPod touch 5-го поколения
- iPod nano 7-го поколения
- iPhone 5

Воспроизведение с iPod/iPhone

- 1 Установите iPod/iPhone в док-станцию. Для выбора IPOD/IPHONE в качестве источника последовательно нажимайте кнопку **SRC**.



- 2 Включите воспроизведение музыки на iPod/iPhone.
- Для возобновления/приостановки воспроизведения нажмите **▶||**.
 - Для переключения дорожек используйте кнопки **◀◀ / ▶▶**.
 - Для поиска во время воспроизведения дорожки нажмите и удерживайте кнопку **◀◀ / ▶▶**, затем отпустите кнопку для возобновления нормального воспроизведения.
 - Для перемещения по меню нажмите **■ / MENU**, нажмите **PRESET/ALBUM ▲ / ▼** и выберите опцию, затем нажмите **OK** для подтверждения.



Совет

- Для поиска во время воспроизведения можно также нажать и удерживать кнопки **◀◀ / ▶▶** на устройстве.

Зарядка устройств iPod/iPhone

Если устройство включено, установленный в док-станцию iPod/iPhone начнет заряжаться автоматически.



Примечание

- Если устройство перешло в режим энергосбережения **Eco Power**, нажмите **⏻**, чтобы сначала переключить устройство в обычный режим ожидания и убедиться, что зарядка установленного в док-станцию iPod/iPhone выполняется должным образом.

6 Прослушивание радио



Совет

- Для улучшения качества приема полностью выдвиньте антенну и отрегулируйте ее положение.

Настройка радиостанции

- 1 Последовательно нажимайте кнопку **SRC** для выбора тюнера в качестве источника.
- 2 Нажмите и удерживайте кнопку **◀◀ / ▶▶** более 2 секунд.
 - ↳ Отобразится индикация **[SEARCH]** (Поиск).
 - ↳ Настройка станций с сильным сигналом производится автоматически.
- 3 Повторите шаг 2 для настройки других станций.



Совет

- Для настройки на станцию со слабым сигналом последовательно нажимайте кнопку **◀◀ / ▶▶** для достижения оптимального приема.

Автоматическое программирование радиостанций

Можно запрограммировать до 20 предварительно установленных радиостанций (FM).

- В режиме тюнера нажмите и удерживайте более двух секунд

кнопку **PROG** для включения режима автоматического программирования.

- ↳ Отобразится индикация **[AUTO]** (авто).
- ↳ Все найденные станции будут запрограммированы в порядке уменьшения силы сигнала.
- ↳ Первая запрограммированная радиостанция включится автоматически.



Совет

- Установите антенну на максимальном расстоянии от телевизора, видеомэгафона или иного источника радиоизлучения.
- Для улучшения качества приема полностью выдвиньте антенну и отрегулируйте ее положение.

Программирование радиостанций вручную

Можно запрограммировать до 20 предварительно установленных радиостанций (FM).

- 1 Настройтесь на радиостанцию.
- 2 Нажмите кнопку **PROG** для перехода в режим программирования.
 - ↳ Отобразится индикация **[PROG]** (Программирование).
- 3 С помощью кнопок **PRESET/ALBUM ▲ / ▼** присвойте номер данной радиостанции, затем нажмите кнопку **PROG** для подтверждения.
- 4 Повторите вышеперечисленные шаги для программирования других станций.



Совет

- Для смены запрограммированной радиостанции сохраните под ее номером другую станцию.

Выбор сохраненной радиостанции

- В режиме радио нажмите кнопку **PRESET/ALBUM ▲ / ▼** для выбора номера сохраненной станции.

Выбор стереофонического и монофонического вещания

Для радиостанций со слабым сигналом: чтобы улучшить прием, измените монофонический звук.

- В режиме радио нажмите **OK** для выбора настройки:
 - **[STEREO]**: стереовещание;
 - **[MONO]**: моновещание.

Отображение информации системы RDS

RDS (система радиоданных) — это служба, которая обеспечивает отображение дополнительной информации, предоставляемой FM-радиостанциями. При настройке станции RDS отобразятся значок RDS и название станции.

- 1 Настройте радиостанцию RDS.
- 2 Нажимайте кнопку **RDS** или **DISPLAY** для просмотра следующей информации (при ее наличии).
 - ↳ Название станции
 - ↳ Тип программы, например **[NEWS]** (Новости), **[SPORT]** (Спорт), **[POP M]** (Поп-музыка)...
 - ↳ RDS RT
 - ↳ RDS CLOCK
 - ↳ Частота

Синхронизация часов с RDS

Отображаемое на устройстве время можно синхронизировать с радиостанцией RDS.

- 1 Настройте радиостанцию с RDS, которая передает сигналы времени.
- 2 Нажмите и удерживайте кнопку **RDS/DISPLAY** не менее 2 секунд.
 - ↳ На дисплее отобразится индикация **[CT SYNC]**, и устройство автоматически определит время RDS.
 - ↳ Если сигнал времени не обнаружен, на дисплее отобразится индикация **[NO CT]**.

Примечание

- Точность установленного времени зависит от станции с RDS, передающей сигнал времени.

7 Настройка звука

Регулировка громкости

- Во время воспроизведения воспользуйтесь кнопками **VOL +/-** для увеличения/уменьшения уровня громкости.

Выбор предустановленного звукового эффекта

- Во время воспроизведения нажмите кнопку **SOUND** несколько раз и выберите один из режимов:
 - **[BALANCED]** (сбалансированный)
 - **[WARM]** (теплый)
 - **[BRIGHT]** (яркий)
 - **[POWERFUL]** (мощный)
 - **[CLEAR]** (четкий)

Отключение звука

- Во время воспроизведения нажмите **MUTE** для отключения/включения звука.

8 Другие ВОЗМОЖНОСТИ

Установка таймера отключения

Данная система может автоматически переключаться в режим ожидания по истечении установленного периода времени.

- Когда система включена, нажмите кнопку **SLEEP/TIMER** несколько раз для выбора периода времени (в минутах).
 - [SLEEP OFF]
 - [SLEEP -- 120]
 - [SLEEP -- 90]
 - [SLEEP -- 60]
 - [SLEEP -- 45]
 - [SLEEP -- 30]
 - [SLEEP -- 15]
- ↳ Если таймер отключения активирован, отображается индикация **zZ**.

Сброс таймера отключения

- Нажимайте кнопку **SLEEP/TIMER** до появления индикации [SLEEP OFF] (Таймер отключения выкл.).
 - ↳ Когда таймер отключения деактивирован, индикатор **zZ** погаснет.

Установка времени включения будильника

Данная система может быть использована в качестве будильника. В установленное время включится выбранный источник (DISC, USB, TUNER, IPOD IPHONE или PLAYLIST).

- 1 Нажмите кнопку **⏻** еще раз для перевода устройства в режим ожидания.
- 2 Убедитесь в правильности установки часов.
- 3 Нажмите и удерживайте кнопку **SLEEP/TIMER**.
 - ↳ Отобразится запрос на выбор источника.
- 4 Для выбора источника (DISC, USB, TUNER, IPOD IPHONE или PLAYLIST) последовательно нажимайте кнопку **SRC**.
- 5 Нажмите **SLEEP/TIMER** для подтверждения.
 - ↳ Начнут мигать цифры, соответствующие значению часа.
- 6 С помощью кнопки **PRESET/ALBUM ▲ / ▼** установите значение часов.
- 7 Нажмите **SLEEP/TIMER** для подтверждения.
 - ↳ Начнут мигать цифры, соответствующие значению минут.
- 8 С помощью кнопки **PRESET/ALBUM ▲ / ▼** установите значение минут.
- 9 Нажмите **SLEEP/TIMER** для подтверждения.
 - ↳ Начнет мигать индикация [VOL] (громкость).
- 10 Нажмите кнопку **PRESET/ALBUM ▲ / ▼** для регулировки громкости, затем нажмите кнопку **SLEEP/TIMER** для подтверждения.
 - ↳ Таймер установлен и активирован.



Совет

- Для выбора источника также можно использовать кнопку **VOL +/-**, **PRESET/ALBUM ▲ / ▼** на пульте ДУ или кнопку **VOL +/-** на основном устройстве.
- Для изменения значения часа/минут и регулировки громкости также можно использовать кнопку **VOL +/-** на пульте ДУ или на основном устройстве.

Установка и отключение будильника

- 1 Нажмите кнопку \odot еще раз для перевода устройства в режим ожидания.
- 2 Для включения или отключения будильника воспользуйтесь кнопкой **SLEEP/TIMER**.
 - ↳ Если будильник включен, на дисплее отображается индикатор ☾ .
 - ↳ Если будильник отключен, индикатор ☾ исчезнет с дисплея.

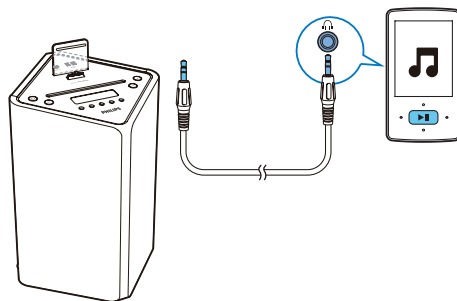
Примечание

- Будильник нельзя установить в режиме AUDIO IN.
- Если выбран источник DISC/USB/Dock, но воспроизвести дорожку не удастся, автоматически включается радио.
- Если в качестве источника сигнала будильника выбран список воспроизведения iPod/iPhone, необходимо создать на устройстве iPod/iPhone список воспроизведения "PHILIPS".
- Если список воспроизведения с именем "PHILIPS" на устройстве iPod/iPhone отсутствует или не содержит дорожек поддерживаемых форматов, в качестве сигнала будильника будет выбрана библиотека iPod/iPhone.

Воспроизведение с внешнего аудиоустройства

С помощью этого устройства можно воспроизводить музыку с внешних аудиоустройств, таких как MP3-плеер.

- 1 Подключите аудиоустройство. Подключите кабель AUDIO IN (не входит в комплект) к разъему **AUDIO IN** и к разъему для подключения наушников на аудиоустройстве.



- 2 Нажмите **SRC** для выбора **AUDIO IN** в качестве источника.
- 3 Включите воспроизведение с внешнего аудиоустройства.

Настройка яркости дисплея

Примечание

- Изменять яркость дисплея можно только в режиме ожидания.

Для регулирования яркости дисплея последовательно нажимайте **RDS/DISPLAY** в режиме ожидания.

- Максимальная яркость (100 %)
- Средняя яркость (70 %)
- Низкая яркость (40 %)

9 Сведения об изделии

Примечание

- Информация о продукте может быть изменена без предварительного уведомления.

Характеристики

Усилитель

Максимальная выходная мощность	50 Вт
Частотный отклик	45 Гц — 20 кГц, ±3 дБ
Отношение сигнал/шум	> 77 дБА
Входной аудиоразъем	600 мВ (среднеквадр.), 22 кΩ

Диск

Тип лазера	Полупроводниковый
Диаметр диска	12 см
Поддержка дисков	CD-DA, CD-R, CD-RW, MP3-CD, WMA-CD
Цифровой аудиопреобразователь	24 бит/44,1 кГц
Коэффициент нелинейных искажений	< 0,8 % (1 кГц)
Частотный отклик	4 Гц — 20 кГц (44,1 кГц)
Отношение сигнал/шум	> 77 дБА

Радио

Частотный диапазон	FM: 87,5—108 МГц
Шкала настройки	50 кГц
Число сохраненных радиостанций	20
Чувствительность	< 22 дБ отн. ур. 1 фВт
- Моно, отношение сигнал/шум: 26 дБ	< 43 дБ отн. ур. 1 фВт
-Stereo, отношение сигнал/шум: 46 дБ	
Селективность поиска	< 28 дБ полн. шк.
Коэффициент нелинейных искажений	< 2 %
Отношение сигнал/шум	> 55 дБ

Акустические системы

Сопrotивление АС	8 Ом
Акустический преобразователь	65 мм, полного диапазона
Чувствительность	>83 дБ/мВт ± 4 дБ/мВт

Общая информация

Сеть переменного тока	110—240 В~, 50/60 Гц
Энергопотребление во время работы	25 Вт
Энергопотребление в режиме ожидания Eco Power	< 0,5 Вт
Прямой порт USB	Версия 2.0HS
Размеры	234 × 364 × 239 мм
- Основное устройство (Ш × В × Г)	
Вес	
- Основное устройство	2,5 кг

Информация о совместимости с USB

Совместимые устройства USB:

- Флэш-накопитель USB (USB 1.1 и USB 2.0)
- Плееры с флэш-памятью USB (USB 1.1 и USB 2.0)
- Карты памяти (для работы с данным устройством требуется дополнительное устройство считывания карт памяти)

Поддерживаемые форматы:

- Формат файловой системы устройства USB или карты памяти: FAT12, FAT16, FAT32 (объем сектора: 512 байт)
- Битрейт для MP3 (скорость передачи данных): 32—320 кбит/с и переменный битрейт
- WMA вер. 9 или более ранней версии
- Каталоги с вложениями до 8 уровней
- Количество альбомов/папок: 99 макс.
- Количество дорожек/записей: 999 макс.
- Тэг ID3 вер. 2.0 – вер. 2.3
- Название файла в кодировке Unicode UTF8 (максимальная длина: 16 байт)

Поддерживаемые форматы MP3-дисков

- ISO9660, Joliet
- Максимальное количество записей: 999 (в зависимости от длины имени файла)
- Максимальное количество альбомов: 99
- Поддерживаемые частоты выборки: 32 кГц, 44,1 кГц, 48 кГц
- Поддерживаемые скорости передачи: 32~320 (кбит/с), переменная скорость передачи данных

Обслуживание

Очистка корпуса

- Используйте мягкую ткань, слегка смоченную в слабом растворе моющего средства. Не пользуйтесь моющими средствами, содержащими спирт, растворители, аммиак или абразивные средства.

Очистка дисков

- При загрязнении диска очистите его чистящей тканью. Протирайте диск от центра к краям.



- Не используйте растворители, такие как бензол, разбавители, чистящие средства, имеющиеся в продаже, или спреи-антистатика для аналоговых записей.

Очистка дисковых линз

- В результате длительного использования на дисковых линзах может скопиться пыль или грязь. Для обеспечения оптимального качества воспроизведения очищайте линзы с помощью очистителя для дисковых линз Philips или других имеющихся в продаже чистящих средств. Следуйте инструкциям к чистящему средству.

10 Определение и устранение неисправностей



Предупреждение

- Запрещается снимать корпус устройства.

Для сохранения действия условий гарантии запрещается самостоятельно ремонтировать систему.

При возникновении неполадок в процессе использования данного устройства, перед обращением в сервисную службу проверьте следующее. Если не удается решить проблему, посетите веб-сайт Philips (www.philips.com/support). При обращении в компанию Philips прибор должен находиться поблизости, номер модели и серийный номер должны быть известны.

Не подается питание

- Убедитесь, что шнур питания от сети переменного тока правильно подключен.
- Проверьте наличие электропитания в сетевой розетке.
- В качестве функции экономии энергии система отключается автоматически через 15 после окончания воспроизведения дорожки и отсутствия управления.

Нет звука или звук с помехами

- Регулировка громкости.

Система не реагирует

- Отключите и подключите еще раз сетевую вилку, затем включите систему еще раз.
- В качестве функции экономии энергии система отключается автоматически через 15 после окончания воспроизведения дорожки и отсутствия управления.

Пульт ДУ не работает

- Перед нажатием любой функциональной кнопки выберите необходимый источник с помощью пульта ДУ, а не главного устройства.
- Поднесите пульт ДУ ближе к устройству.
- Установите элементы питания, соблюдая полярность (+/-), как указано на устройстве.
- Замените батарею.
- Направьте пульт ДУ непосредственно на датчик на передней панели устройства.

Диск не обнаружен

- Вставьте диск.
- Убедитесь, что диск вставлен правильно.
- Подождите, пока сконденсированная на линзе жидкость исчезнет.
- Замените или очистите диск.
- Используйте финализированный CD или диск необходимого формата.

Некоторые файлы на устройстве USB не отображаются

- Число папок и файлов на устройстве USB превышает заданный лимит. Это не является неисправностью.
- Форматы этих файлов не поддерживаются.

USB-устройство не поддерживается

- Данное устройство USB несовместимо с этим устройством. Повторите попытку, используя другое устройство USB.

Плохой прием радиосигнала

- Увеличьте расстояние между устройством и телевизором или видеомагнитофоном.
- Полностью выдвиньте и отрегулируйте FM-антенну.

Таймер не работает

- Правильно установите часы.

- Включите таймер.

Настройка часов/таймера удалена

- Произошел сбой питания или шнур питания был отключен.
- Переустановите часы/таймер.

Место для приклеивания
кассового и товарного чеков

ГАРАНТИЙНЫЙ ТАЛОН

Республика Беларусь, Республика Беларусь, Казаньстан Республикасы*

Модель:

Заполнение обязательно

Серийный номер:

Заполнение обязательно

Дата продажи:

Заполнение обязательно

ПРОДАВЕЦ:

Название торговой организации:

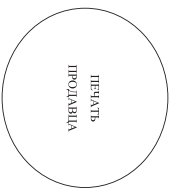
Заполнение обязательно

Телефон торговой организации:

Заполнение обязательно

Адрес и E-mail:

Заполнение обязательно



ПЕЧАТЬ
ПРОДАВЦА

Изделие получило в исправном состоянии, в полной комплектности, с инструкцией по эксплуатации на русском языке. Со всеми техническими характеристиками, функциональными возможностями и правилами эксплуатации ознакомлен. Изделие осмотрено и проверено в моем присутствии, претензий к качеству и внешнему виду не имею. Всё изложено в инструкции по эксплуатации и гарантийном талоне обязуюсь выполнять и гарантирую выполнение всеми пользователями изделия. С условиями гарантии ознакомлен и согласен.

(ФИО и подпись покупателя)

Внимание! Требуется полное заполнение гарантийного талона продавцом!

Гарантийный талон недействителен при его неправильном или неполном заполнении, без печати продавца и подписи покупателя. Кассовый и товарный чеки о покупке должны быть прикреплены к настоящему гарантийному талону.

Дополнение к инструкции пользователя

Уважаемый Потребитель! Благодарим Вас за покупку изделия под торговой маркой Philips

При покупке изделия, убедитесь, пожалуйста, проверить правильность заполнения гарантийного талона. Серийный номер и наименование модели приобретенного Вами изделия должны быть идентичны, занесены в гарантийном талоне. Не допускайте внесения в талон каких-либо изменений, исправлений. В случае некорректного или неполного заполнения гарантийного талона, а также если чек не был приложен к гарантийному талону при покупке Вами изделия – немедленно обратиться к продавцу.

Издание представляет собой технический сложный товар. Приобретая и используя отношения и исползования его в соответствии с правилами эксплуатации оно будет надлежно служить Вам долгие годы. В ходе эксплуатации изделия не допускайте механических повреждений изделия, попадания влаги, посторонних предметов, жидкостей, масел, хладагента и др., в течение всего срока службы изделия за исключением полной декарбонизационной информации с наименования модели и серийного номера на изделие. Во избежание возможных неблагоприятных последствий, прилагаемые к изделию при его продаже (дачной гарантийный талон, товарный и гарантийный чеки, накладные, инструкции пользователя и иные документы). Если в процессе эксплуатации Вы обнаружите, что параметры работы изделия отклоняются от установленных в инструкции пользователя, обратитесь, пожалуйста, за консультацией в Информационный Центр.

Исполнитель: «ООО Компания Лимитед» (ЯООКС Инновэйшнс Лимитед), пятый этаж соревне здания электросети, 5 Салие Парк Изг Авето, Гонконг, Китай. Контакт на территории России и Таможенного Союза принимает претензии потребители в случаях, предусмотренных Законом РФ «Об защите прав потребителей» от 07.02.1992г. N 2300-1%, в отношении товара, приобретенного на территории Российской Федерации. Юридическое лицо принимающее претензии в отношении товара, приобретенного на территории Республики Казахстан* – ТОО «Финингс Казахстан» ул. Маната, 32А, Алматы, Казахстан. Если купленное Вами изделие требует специальной установки и подключения, рекомендуем обратиться в организацию, специализирующуюся на оказании такого рода услуг. Лицо (компания), осуществляющее Вам установку, несет ответственность за правильность проведенной работы. Помните, квалифицированная установка и подключение изделия существуют для его дальнейшего правильного функционирования и гарантийного обслуживания.

Сроки и условия гарантии:

Дополнение к инструкции	Наименование изделия		Срок гарантии**		Срок службы**	
			1 год	3 года	5 лет	3 года
Стационарные аудио-видеосистема, проигрыватели, переносные и автомобильные, автомобильные автомагнитолы и усилители			1 год			
Портативные устройства, носимые проигрыватели, диктофоны, фотоаппараты, компьютерная периферия, автомобильная акустика, индивидуальные приемопередаточные устройства, обучающие программы ДУ			1 год			
*и**исчисляется со дня передачи товара потребителю или с даты изготовления, если дату передачи определить невозможно. Дату изготовления изделия Вы можете определить по серийному номеру модели/Идентификационный Центр.			1 год			

Настоящая гарантия распространяется только на изделия, имеющие полную идентификационную информацию, приобретенные и использованные исключительно для личных, семейных, домашних и иных нужд, не связанных с осуществлением предпринимательской деятельности. По окончании срока службы обратиться в авторизованный сервисный центр для проведения профилактических работ и получения рекомендаций по дальнейшей эксплуатации изделия. Гарантийное обслуживание не распространяется на изделия, конструкция которых возложена производителем.

1. Нарушения Правил эксплуатации. Устраняя или транспортируя изделие;
 2. Отсутствие или неправильное подключение изделия согласно рекомендациям инструкции по эксплуатации;
 3. Использование неподходящих аксессуаров и/или расходных материалов, предусмотренных инструкцией по эксплуатации (если их использование привело к нарушению работоспособности изделия);
 4. Действия третьих лиц;
 5. ремонт на неподходящем предприятии, внесенная несанкционированная конструкция или схемотехнические изменения и изменения программного обеспечения;
 6. использование от Производителя Технических Стандартов (ГОСТов) и норм испытаний, телекоммуникационных и кабельных сетей, неправильной установки и/или подключения изделия;
 7. подключение изделия к другому изделию/товару в не обособленном состоянии (любое соединение должно осуществляться только после отключения всех соединяемых изделий/товаров от питающей сети).
5. действия непреодолимой силы (стихия, пожар, молния и т.д.).
- Гарантия не распространяется также на расходные материалы и аксессуары изделия, но ограничивается, следовательно: наушники, чехлы, соединительные кабели, изделия из стекла, сменные лампы, батареи и аккумуляторы, защитные экраны, иные детали с ограниченным сроком эксплуатации.
- Премия/алиментальные центры в РФ: Москва, Н Варахаевский пр-д, 1а, стр.3; С. Петербург, Ланское м.п., 65. Дополнительную информацию о других ближайших к Вам сервисных центрах, времени их работы, а также информацию о продукции, Вы можете получить в Информационном центре по телефонам:**

Страна	Россия	Беларусь	Казахстан*
Телефон	8 800 200 0880 (бесплатный звонок в РФ, в т.ч. с мобильных телефонов), 8 (495) 961-1111	8 820 001 1 0068 (бесплатный звонок на территории РФ, в т.ч. с мобильных телефонов)	875 11 65 0123 (бесплатный звонок со стационарных телефонов на территории Казахстана)
Веб-сайт	www.philips.ru	www.philips.by	www.philips.kz

Зарегистрируйте Ваше изделие на сайте www.philips.ru/welcome и узнайте о преимуществах участия в Клубе Philips

*Указаный национальный код/идентификационный код/идентификационный номер. Фактическое наименование/оригинальное название www.philips.kz веб-сайты на казахском языке.



Specifications are subject to change without notice

2014 © WOOX Innovations Limited. All rights reserved.

This product was brought to the market by WOOX Innovations Limited or one of its affiliates, further referred to in this document as WOOX Innovations, and is the manufacturer of the product. WOOX Innovations is the warrantor in relation to the product with which this booklet was packaged. Philips and the Philips Shield Emblem are registered trademarks of Koninklijke Philips N.V.’

DCM3155_12_UM_V3.0

