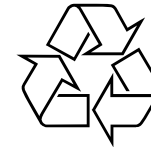


CD Soundmachine

AZ2060

Användarhandböckerna  
Käyttöoppaita  
εγχειρίδιο χρήσης  
instrukcje obsługi

Meet Philips at the Internet  
<http://www.audio.philips.com>

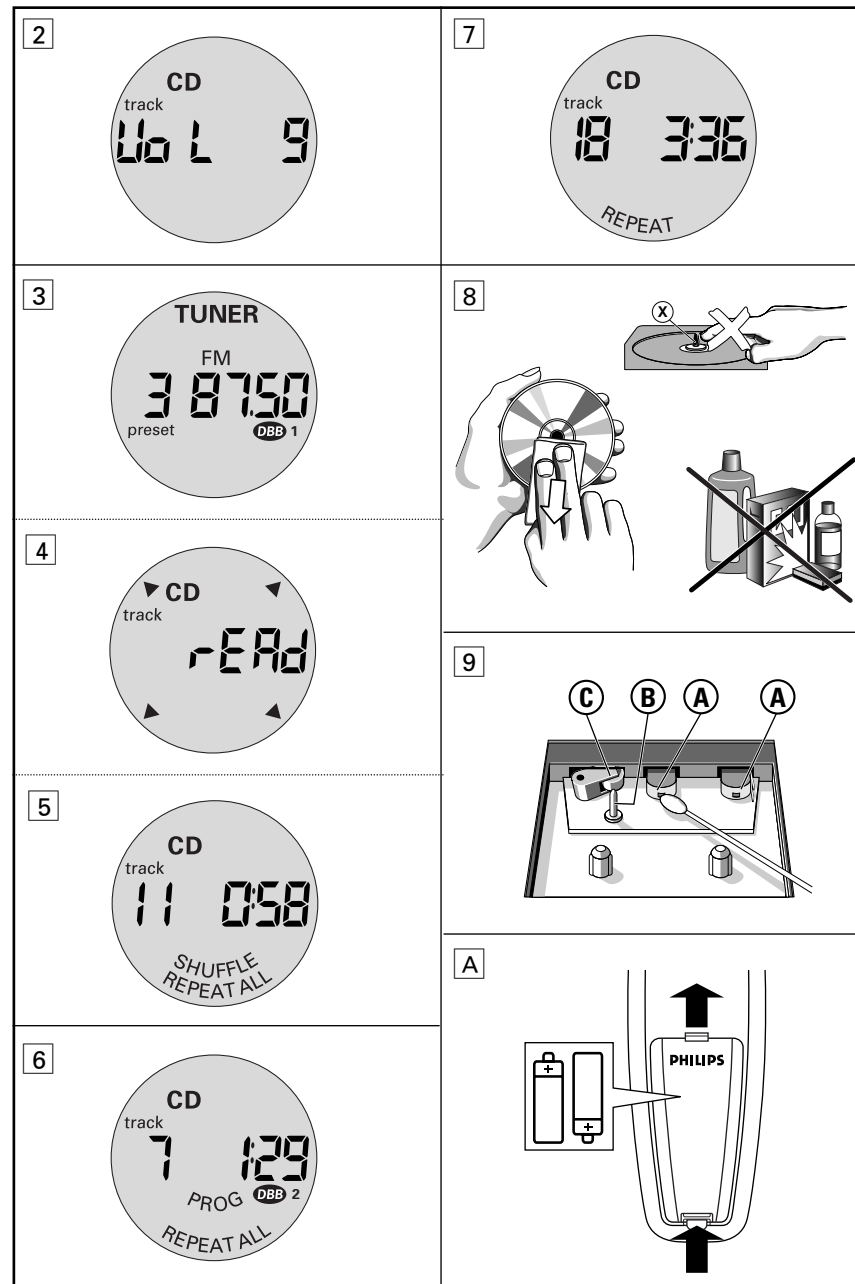
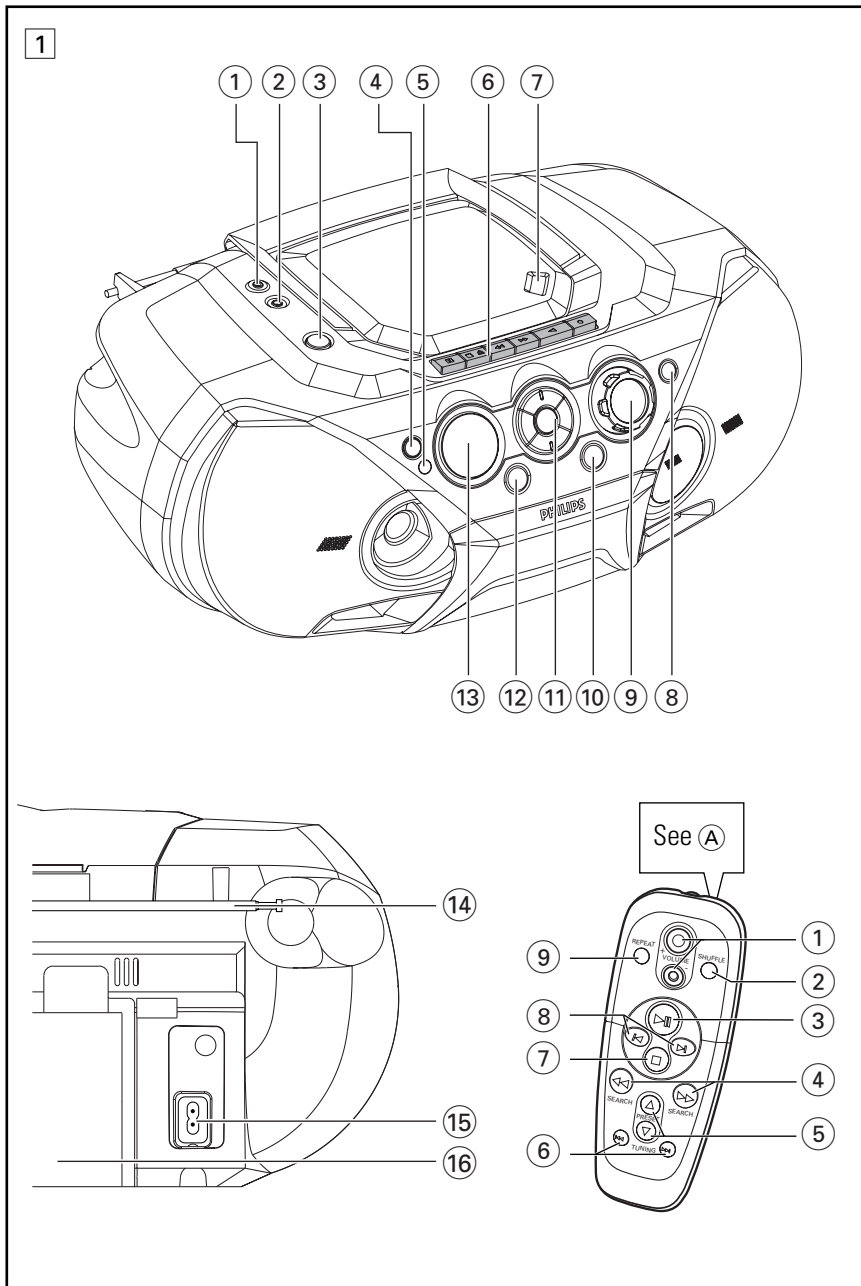


AZ 2060

**CLASS 1  
LASER PRODUCT**

**PHILIPS**





# Suomi

## MUKANA TOIMITETTUJA VARUSTEITA

—s hk johto

## YLÄ- JA ETUPANEELIT (Ks. 1)

- ① — 3.5 mm stereo-kuulokeliitin  
**Hyödyllisiä vinkkejä:** *Kaiuttimet mykistetään, kun kuulokkeet on kytketty laitteeseen.*
- ② **AUX** — Presa di LINE-IN per un apparecchio esterno.
- ③ **STANDBY** — virran kytkentä / katkaisukytkin
- ④ **SOURCE** — valitsee toiminnon CD/ TUNER /AUX/ TAPE
- ⑤ **IR Sensor** — infrapunainen anturi kaukosäädintä varten
- ⑥ **Kasettinauhurinäppäimet**  
**RECORD** — kynnist nauhoituksen  
**PLAY** — kynnist toiston  
**SEARCH** — pikakelaa/taaksepäin kelausta teipin  
**STOP/OPEN** — avaa kasettilokeroon  
— pysyytt teipin  
**PAUSE** — keskeytt toiston rai nauhoituksen
- ⑦ **OPEN•CLOSE** - paina luukkua sen avaamiseksi/ sulkemiseksi
- ⑧ **DBB** —kytkee bassotoiminnon p lla ja pois p lt .
- ⑨ **VOLUME** — s t nenvoimakkuustason
- ⑩ **BAND** — valitsee aaltokaistan
- ⑪ **Navigointisäätimet**  
**PRESET** -, + — valitsee valmiiksi ohjelmoidun radioaseman (ylös, alas)  
 — pysyytt CD-toiston;  
— ylipyyhkii CD-ohjelman  
**SEARCH** —  
**CD:** — suorittaa haun taaksepäin ja eteenpäin raidan puitteissa;  
— ylihyppä senhetkisen raidan/ edellisen/ myhemmän raidan alkuun  
**Tuner:** virittää radioasemille (alas, ylös)  
**MODE** — valitsee erilaisia toistotiloja:  
esim. **REPEAT** tai **SHUFFLE** (satunnainen) j rjestyksessä  
**▶▶** — kynnistää tai keskeyttää CD-toiston
- ⑫ **PROGRAM** —  
**CD:** ohjelmoi raidat ja tarkistaa ohjelman;  
**Tuner:** ohjelmoi valmiiksi asetetut radioasemat

# SÄÄTIMET

- ⑬ **Näyttö** — esittää laitteen tilan  
**TAKAPANEELI**
- ⑭ **Kokoon työnnettävä antenni** — parantaa FM-vastaanoton
- ⑮ **AC MAINS** — sisäntulo verkkovirtajohtoa varten
- ⑯ **Paristolokero** — 6 paristoa varten, tyyppi R-20, UM1 tai D-solut

## KAUKOSÄÄDIN

- ① **VOLUME** +, - — s t nenvoimakkuustason (ylös, alas)
- ② **SHUFFLE** — toistaa kaikki CD-raidat satunnaisessa järjestyksessä
- ③ **▶▶** — kynnistää / keskeyttää CD-toiston
- ④ **SEARCH** — suorittaa haun taaksepäin/ eteenpäin raidan puitteissa
- ⑤ **PRESET** — valitsee valmiiksi ohjelmoidun radioaseman (ylös, alas)
- ⑥ **TUNING** — virittää virittimen asemille (alas, ylös)
- ⑦ — pysyytt CD-toiston;  
— ylipyyhkii CD-ohjelman
- ⑧ — ylihyppä senhetkisen/ edellisen/ seuraavan raidan alkuun
- ⑨ **REPEAT** — toistaa raidan /ohjelman/ koko CD:n

## VAROITUS

*Muiden kuin tässä esitettyjen toimintojen säädön tai asetusten muutto saattaa altistaa vaaralliselle säteilylle tai muille vaarallisille toiminnoille.*

*Tämä tuote on Euroopan unionin radiohäiriöitä koskevien vaatimusten mukainen.*

## Luokan 1 laserlaite

### Varoitus!

*Laitteen käyttäminen muulla kuin tässä käyttöohjeessa mainitulla tavalla saattaa altistaa käyttäjän turvallisuusluokan 1 ylittävälle näkymättömälle lasersäteilylle. Oikeus muutoksiin varataan. Laite ei saa olla alttiina tippu- ja roiskevedelle.*

### Huom.

*Toiminnanvalitsin on kytketty toisipuolelle, eikä se kytke laitella irti sähköverkosta. Sisäänrakennettu verkko-osa on kytketty sähköverkkoon aina silloin, kun pistoke on pistorasiassa.*

# PERUSTOIMINNOT

## VIRTUALÄHDE

Aina kun mahdollista kytke verkkovirtalähde pariston keston pidentämiseksi. Varmista, että irrotat virtajohdon laitteesta ja pistorasiasta ennen paristojen asennusta.

## Paristot (ei toimituksen mukana)

¥ Asenna 6 paristoa, tyyppi **R-20, UM-1** tai **D-solut**, (mieluummin alkaliparistot) ja varmista oikea polaarisuus.

## Kaukosäädin (Ks. A)

¥ Asenna 2 paristoa, tyyppi **AAA, R03** tai **UM4** (mieluummin alkaliparistot).

*Paristojen väärä käyttö voi saada aikaan elektrolyyttiliuvon ja syövyttää paristolokeroon tai aiheuttaa paristojen halkeamisen.*

¥ *Älä sekoita paristotyyppäjä:* esim. alkaliparistoa hiili-sinkki-paristoihin. Kytke laitteessa vain saman tyyppisiä paristoja.

¥ Uudet paristot asennettaessa irrota vanhoja paristoja uusiin paristoihin.

¥ **Paristot sisältävät kemiallisia aineita, joten ne on hävitettävä asianmukaisesti.**

## AC-Vaihtovirtaa käytettäessä

**1** Tarkista, että virtajohdot, **joka esitetään laitteen pohjaosassa sijaitsevassa tyyppikilvessä**, vastaa paikallista virtajohdotusta. Jos ne eivät ole, ota yhteys myyntiedustajaan tai huoltokeskukseen.

**2** Jos laite on varustettu jännitevalitsimella, säädä valitsin niin, että se vastaa paikallista verkkovirtaa.

**3** Liitä virtajohto pistorasiin.

**4** Verkkovirran katkaisemiseksi irrota laitteen virtajohdot pistorasiasta.

## Auto-Standby mode (Automaattinen valmiustila)

Kun CD tai teippi on toiston lopussa ja pysyy pysäytysasennossa yli 15 minuuttia, virta katkaistaan laitteesta automaattisesti energian säästämiseksi.

Kun taukotilassa 5 minuutin ajan, CD-toisto lakkaa automaattisesti. 15 minuuttia myöhemmin laite kytkeytyy pois päältä.

**Tyyppikilpi sijaitsee laitteen pohjaosassa.**

## PERUSTOIMINNOT

**Virran kytkentä ja katkaisu ja toiminnon valinta**

- 1** Paina **STANDBY** laitteella virran kytkemiseksi.  
**2** Paina **SOURCE** kerran tai useammin valitsemaan: **CD, TUNER, AUX** tai **TAPE** function.  
**3** Paina virran katkaisemiseksi laitteesta.

## Hyödyllisiä vinkkejä:

- *Vaihdon suorittamiseksi teipistä **TAPE, TUNER, AUX** tai **CD-toimintoon** tai kun katkaiset ensin virran laitteesta, varmista, että painat teipin näppäintä **STOP** toiston lopettamiseksi ja että kaikki kasettinäppäimet vapautetaan.*  
— *Ääni, ääniasetukset, virittimen ennalta ohjelmoidut asetukset ja äänenvoimakkuuden taso (maksimiantennantasolle 20) säilyvät laitteen muistissa.*

## Äänenvoimakkuuden ja äänen säätäminen

¥ Säädä nenvoimakkuus säätimellä **VOLUME**.  
→ Nyt esittämällä nenvoimakkuustason ja numeron välillä 0-32. (Ks. 2)

## Basson säätö

**DBB** (Dynamic Bass Boost) vaihtoehtoja on kolme:

— **Pois:** ei bassokorostusta

— **DBB1:** keskimääräinen basson kohotus.

— **DBB2:** voimakas basson kohotus.

¥ Paina **DBB** kerran tai useammin valitaksesi bassonvahvistusvalinnan.

→DBB1,2 ilmestyy, jos **DBB** aktivoitu.



## KASETTINAUHURI

### NAUHOITUSTA KOSKEVIA YLEISTIETOJA

- ¥ Nauhoitus on luvallista edellyttäen, että ei loukata kolmanten osapuolten tekijänoikeuksia tai muita oikeuksia.
- ¥ Kyt nauhoituksessa vain NORMAL-tyyppisiä kasetteja (IEC tyyppi I) jonka nauhoituksenestokoloja ei ole vielä murrettu. Tm dekki ei sovellu nauhoittamiseen CHROME (IEC II)- tai METAL (IEC IV) —tyyppisillä kaseteilla.
- ¥ Paras nauhoitustaso asetetaan automaattisesti. S timien **VOLUME** tai **DBB** muutokset eivät vaikuta nauhoitukseen.
- ¥ Teipin suojelemiseksi tahattomalta ylipyyhinniltä murra kolot. Jos haluat nauhoittaa teipille uudelleen, kiinnit kolojen päälle palanen teippi.

### CD-synkro käynnistää nauhoituksen

- 1 Valitse CD-toiminto.
- 2 Asenna CD ja ohjelmoit raitanumerot haluttaessa.
- 3 Avaa kasettipes .
- 4 Asenna sopiva teippi kasettipes n ja sulje kasettipes .
- 5 Paina **RECORD** ● nauhoituksen käynnistämiseksi. —CD-ohjelman toisto käynnistyy automaattisesti ohjelman alusta. CD-soitinta ei tarvitse käynnist erikseen.  
→ Tietyn CD-raidan kohdan valitsemiseksi ja nauhoittamiseksi:
  - ¥ Paina ◀ tai ▶. Vapautas din, kun tunnustat haluamasi kohdan.
  - ¥ CD:n soiton keskeyttämiseksi paina ▶II.
  - ¥ Nauhoitus käynnistyy t st kohdasta raitaa, kun painat **RECORD** ●.
- 6 Nauhoituksen keskeyttämiseksi paina **PAUSE II**. Paina **PAUSE II** uudelleen nauhoituksen käynnistämiseksi.
- 7 Nauhoituksen pysäyttämiseksi paina **STOP/OPEN** ■▲.

### Nauhoitus radiosta

- 1 Viritydy halutulle radioasemalle (ks. osaa Viritysradioasemille).
- 2 Noudata vaiheita 3-7 CD-synkrokäynnistysnauhoitusta suoritettaessa.

## HUOLTO JA TURVALLISUUS

### HUOLTO JA TURVALLISUUS

#### CD-soitin ja CD:n käsittely (Ks. [8])

- ¥ Jos CD-soitin ei pysty lukemaan CD-levyjä oikein, kyt CD-puhdistuslevy linssin puhdistamiseksi ennen laitteen viemistä korjattavaksi.
- ¥ I koske CD-soittimen linssiin!
- ¥ Ympäristön ilmapiiriin kylläiset muutokset voivat aiheuttaa CD-soittimen linssin h yrstymisen. CD-levyn toisto ei ole t ll in mahdollista. I yrit puhdistaa linssi , vaan j t laite lmpim n tilaan, kunnes h yry haihtuu.
- ¥ Muista aina sulkea CD-pes p lyp syn estämiseksi linssiin.
- ¥ CD-levyn puhdistus tapahtuu puhtaalla, nukkaamatomalla kangaspalasaalla pyyhkim ll suorassa linjassa keskiosasta kohti levyn reunaa. I kyt puhdistusaineita, sillä ne voivat vahingoittaa levy .
- ¥ I koskaan kirjoita CD-levylle I k kiinnit siihen tarroja.

#### Turvallisuutta koskevia tietoja

- ¥ I altista laitetta, paristoja, CD-levyjä tai kasetteja kosteudelle, sateelle, hiekalle tai liialliselle lmm lle.
- ¥ Puhdista laite kuivalla kangaspalasaalla. I kyt spriitä, benseeniä tai hankausaineita sis lt vi puhdistusaineita, sillä ne voivat vahingoittaa laitetta.
- ¥ Aseta laite kovalle ja tasaiselle pinnalle niin että laite ei p se kallistumaan. Varmista, että tarjolla on hyv ilmanvaihto laitteen ylikuumentumisen estämiseksi.
- ¥ Laitteen mekaaniset osat sis lt v t itsevoiteleviä laakereita eikä niitä saa llytt eik rasvata.

#### Teippidekin huolto (Ks. [9])

Korkealaatuisen nauhoituksen ja teippidekin toiston varmistamiseksi puhdista osat (A), (B) ja (C) kuvan osoittamalla tavalla kerran kuukaudessa. Kyt spriihin tai erityiseen puhdistusaineeseen hivenen kostutettua pumpulituppoa.

- 1 Avaa kasettipes .
- 2 Paina **PLAY** ◀ ja puhdista rulla (C).
- 3 Paina **PAUSE II** ja puhdista nauhoitus p t (A), ja kela (B).
- 4 Paina puhdistuksen jälkeen **STOP/OPEN** ■▲.

## VIANHAKU

### VAROITUS

**Älä avaa laitetta, sillä vaarana on sähköisku! Älä missään tapauksessa ryhdy korjaamaan laitetta itse, muuten takuu ei ole voimassa.**

Vian ilmetessä tarkista ensin alla kuvatut seikat ennen laitteen viemistä korjattavaksi.

Jos et pysty ratkaisemaan ongelmaa n it vihjeit noudattamalla, ota yhteys myyntiedustajaan tai huoltokeskukseen.

#### Kaukosäädin ei toimi kunnolla

- Paristot tyhjentyneet/ asennettu väärin
- ¥ Asenna (uudet) paristot oikein
- Etäisyys/ kulma laitteeseen on liian suuri
- ¥ Vähenn et isyyttä / kulmaa

#### Ei ääntä /virtaa

- Äänennopeutta ei ole säädetty
- ¥ S d VOLUME
- Virtajohtoa ei ole liitetty kunnolla
- ¥ Liit AC-virtajohto kunnolla
- Paristot lopussa/ asennettu väärin
- ¥ Asenna (uudet) paristot oikein
- Kuulokkeet ovat liitettyinä laitteeseen
- ¥ Kytke irti kuulokkeet

#### Äänekäs radion humina tai melu

- Sähköhäiriö: laite liian lähellä TV:tä, videonauhuria tai tietokonetta
- ¥ Lis et isyyttä

#### Heikkotasoinen radion vastaanotto

- Heikko radiosignaali
- ¥ FM: S d sis n ty nnett v FM-antennia

#### Heikkotasoinen kasettiäänänen laatu

- Pölyä ja likaa nauhoituspäässä jne.
- ¥ Puhdista dekkiosat, ks. Huolto
- Käytössä yhteensopimattomia kasettityyppejä (METAL tai CHROME)
- ¥ Kyt vain tyyppi NORMAL (IEC I) nauhoitustavartan

#### Ympäristöä koskevia tietoja

Olemme tehneet parhaamme pakkausm r n v hentämiseksi ja sen erottelämiseksi helposti 3 eri materiaaliksi: pahvi, styroxmuovi, polyeteeni.

Laite sis lt materiaaleja, jotka voidaan kierr tt , jos niiden purkaus annetaan teht v n erikoistuneen yhti n suoritettavaksi. Muista noudattaa paikallisia asetuksia pakkausmateriaaleja, tyhjentyneit paristoja ja vanhoja laitteita h vitettäess .

#### Nauhoitus ei toimi

- Kasettikolo(t) voi olla murrettu
- ¥ Kiinnit teippi nauhoituksenestokolon päälle
- no cd / Err valomerkki
- CD pahoin naarmuuntunut tai likainen
- ¥ Vaihda/ puhdista CD, ks. Huolto

- Laserlinssi höyrystynyt
- ¥ Odota, kunnes linssi on kirkastunut
- CD-R(W)-levy on tyhjä/ viimeistelemätön
- ¥ Kyt viimeisteltä CD-R(W)-levy
- CD-ROM-levy asennettu/ CD sisältää ei-audio-tiedostoja
- ¥ Kyt vain CD-audiolevyjä / paina ◀◀ tai ▶▶ kerran tai useammin ylipyyh miseksi CD-audio-raitaan datatiedostojen sijasta

#### CD ylipyyppää raitoja

- CD vaurioitunut tai likainen
- ¥ Vaihda tai puhdista CD
- SHUFFLE tai PROGRAM toiminto on aktivoituna
- ¥ Kytke irti SHUFFLE / PROGRAM toiminto