

Register your product and get support at

www.philips.com/welcome

AJ7034D



SV Användarhandbok

PHILIPS

Innehållsförteckning

8 Felsökning 13

9 Obs! 13

1 Viktigt! 3
Säkerhet 3

2 Dockningssystem för underhållning 4
Introduktion 4
Förpackningens innehåll 4
Översikt över huvudenheten 5

3 Komma igång 6
Sätta i batteriet 6
Ansluta strömmen 6
Växla till standbyläge 6
Ställa in tid och datum 6

4 Spela upp från iPod/iPhone 7
Kompatibla iPod-/iPhone-modeller 7
Installera app 7
Spela upp från iPod/iPhone 8
Ladda iPod/iPhone 9
Justera volymen 9
Ta bort iPod/iPhone 9

5 Lyssna på radio 10
Ställa in FM-radiokanaler 10

6 Övriga funktioner 10
Ställa in larmtimer 10
Ställa in insomningstimer 11
Spela upp från en extern enhet 11
Justera ljusstyrkan för teckenfönstret 11

7 Produktinformation 12
Specifikationer 12

1 Viktigt!

Säkerhet

- Läs och ta till dig varningstexten.
- Följ samtliga instruktioner.
- Använd inte klockradion i närheten av vatten.
- Rengör endast med torr trasa.
- Blockera inte ventilationsöppningar. Installera apparaten i enlighet med tillverkarens instruktioner.
- Installera den inte i närheten av värmekällor, som element, varmluftsintag, spis eller andra enheter som avger värme (inklusive förstärkare).
- Skydda elkabeln så att den inte blir trampad på eller kommer i kläm, särskilt intill kontakter, extrauttag och precis vid utgången från höljet.
- Använd endast kringutrustning och tillbehör som är godkända av leverantören.
- Dra ur kontakten till klockradion vid åskväder eller när den inte ska användas på länge.
- Överlåt allt underhåll till kvalificerad servicepersonal. Service är nödvändig när apparaten har skadats på något sätt, till exempel om en elkabel eller kontakt är skadad, vätska eller främmande föremål har kommit in i apparaten, apparaten har utsatts för regn eller fukt, inte fungerar som den ska eller om den har fallit i golvet.
- **WARNING!** Batterianvändning – Undvik batteriläckage, som kan ge upphov till personskada, skada på egendom eller på klockradion:
 - Installera batteriet på rätt sätt med + och - enligt markeringarna på klockradion.
 - Ta bort batteriet när klockradion inte ska användas på länge.

- Utsätt inte klockradion för vattendroppar eller vattenstrålar.
- Placera inga potentiellt skadliga föremål på klockradion (t.ex. vattenfyllda kärl eller levande ljus).
- Om adaptern används som fränkopplingsenhet ska den vara lätt att komma åt.



Varning

- Ta aldrig bort höljet på den här klockradion.
- Smörj aldrig någon av klockradions delar.
- Placera aldrig klockradion ovanpå annan elektrisk utrustning.
- Skydda apparaten mot direkt solljus, öppna lågor och värme.
- Se till att du alltid har nätsladden, kontakten eller adaptern lättillgängliga så att du kan koppla bort klockradion från nätströmmen.

2 Dockningssystem för underhållning

Gratulerar till din nya produkt och välkommen till Philips! Genom att registrera din produkt på www.philips.com/welcome kan du dra nytta av Philips support.

Om du kontaktar Phillips behöver du ange modell- och serienumret till apparaten.

Modell- och serienumret finns på klockradions undersida. Skriv numren här:

Modellnummer _____

Serienr _____

Introduktion

Med den här klockradion kan du

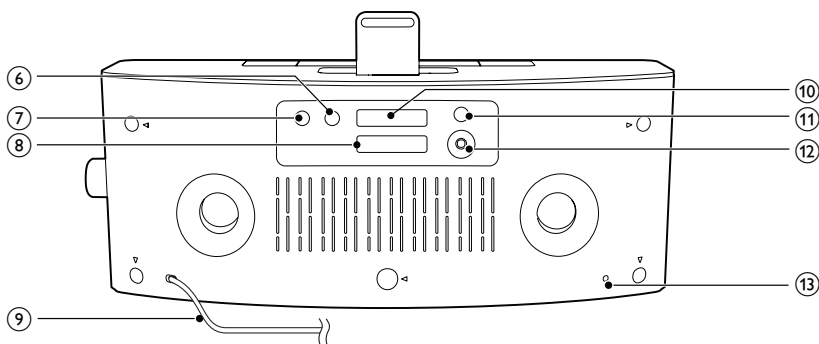
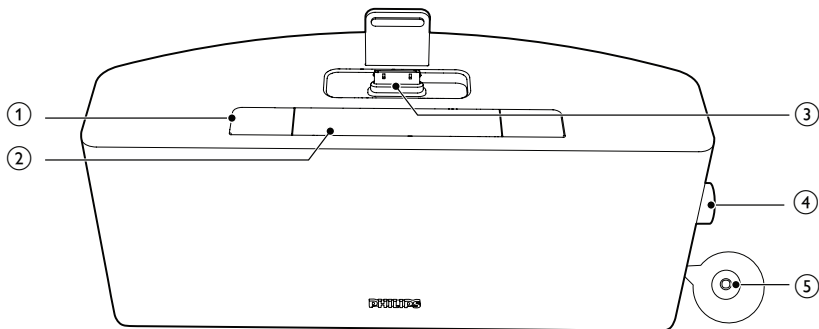
- lyssna på FM-radio,
- lyssna på ljud från iPod/iPhone eller en extern enhet,
- välj summer, radio eller ljud som larmkälla i iPod/iPhone.

Förpackningens innehåll

Kontrollera och identifiera innehållet i förpackningen:

- Huvudenhet (med batteri)
- Snabbstartguide

Översikt över huvudenheten



① AL1/AL2

- Ställ in alarm.
- Visa larminställningar.
- Aktivera/avaktivera larmtimer.

② SNOOZE/BRIGHTNESS

- Snooze-funktion.
- Justera ljusstyrkan för teckenfönstret.

③ DOCKA

- Docka för iPod/iPhone.

④ Volymratt

- Vrid för att justera volym eller tid.
- Tryck för att bekräfta ett val.

⑤ ①

- Slå på/av klockradion.

⑥ SLEEP

- Ställ in insomningstimer.

⑦ SOURCE

- Välj källa.

⑧ Batterifack

⑨ Nätkabel

⑩ ◀ / ▶

- Ställ in eller sök efter en FM-radiokanal.

⑪ SET TIME

- Ställa in klockan.

⑫ MP3 LINK

- Anslut en extern ljudenhet.

⑬ FM AERIAL

- Förbättra FM-mottagningen.

3 Komma igång

! Var försiktig

- Genom att använda kontrollerna eller justera funktionerna på något sätt som inte beskrivs i den här handboken kan du utsätta dig för farlig strålning eller annan osäker användning.

Följ alltid anvisningarna i det här kapitlet i rätt följd.

Sätta i batteriet

! Var försiktig

- Risk för explosion! Håll batterierna borta från värme, solljus och eld. Lägg aldrig batterierna i eld.
- Risk för explosion om batteriet sätts tillbaka fel. Byt endast ut med samma eller motsvarande typ.
- Batteriet innehåller kemikalier; så se till att kassera det på rätt sätt.
- Håll batteriet borta från barn.
- Perkloratmaterial – det kan finnas speciella regler för hantering. Läs mer på www.dtsc.ca.gov/hazardouswaste/perchlorate.

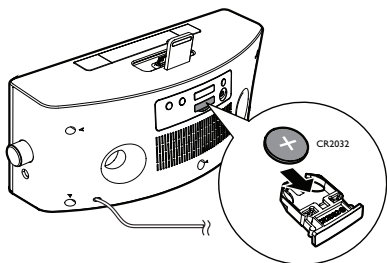
☰ Kommentar

- Du kan endast använda nätström som strömförsörjning. Det förinställda litiumjonbatteriet CR2032 kan bara säkerhetskopiera tid och larm.

Vid första användningen:

Ta bort skyddsfliken för att aktivera batteriet.

Byta ut batteriet:



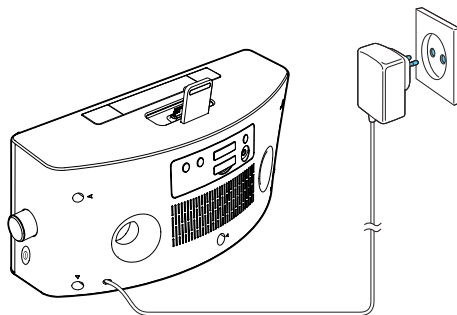
Ansluta strömmen

! Var försiktig

- Risk för produktskada! Kontrollera att nätspänningen motsvarar den spänning som är angiven på enhetens bak- eller undersida.
- Risk för elektriska stötar! När du kopplar bort nätadaptern ska du alltid dra ut kontakten ur uttaget. Dra aldrig i sladden.
- Innan du ansluter nätadaptern ser du till att alla andra anslutningar har gjorts.
- Använd endast den medföljande nätadaptern.

Sätt in nätkontakten i vägguttaget.

↳ Klockradion växlar till senast valda källa.



Växla till standbyläge

Tryck på \odot igen för att växla klockradion till standbyläge.

↳ Klockan visas i teckenfönstret (om den är ställd).

Ställa in tid och datum

- 1 Håll **SET TIME** på klockradions baksida inställd i mer än två sekunder.
↳ **[12H]** eller **[24H]** börjar blinka.
- 2 Vrid ratten för att välja 12/24-timmarsformat.

- Tryck på knappen för att bekräfta.
↳ Timsiffrorna börjar blinka.
- Upprepa steg 2 till 3 för att ställa in timme och minut.

Kommentar

- Om klockan inte ställs manuellt synkroniserar enheten tiden från iPod/iPhone automatiskt om sådan enhet är ansluten.

Tips

- Precisionen hos den överförda tiden beror på den dockade iPod/iPhone som överför tidssignalen.

4 Spela upp från iPod/iPhone

Du kan lyssna på ljud från din iPod/iPhone via klockradion.

Kompatibla iPod-/iPhone-modeller

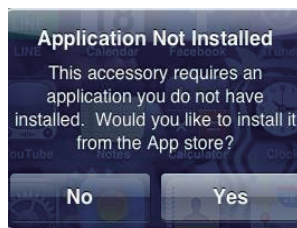
Enheten fungerar med följande iPod-/iPhone-modeller:

Utvecklade för:

- iPod touch (1:a, 2:a, 3:e, 4:e generationen)
- iPod nano (1:a, 2:a, 3:e, 4:e, 5:e, 6:e generationen)
- iPhone 4
- iPhone 3GS
- iPhone 3G
- iPhone

Installera app

- Välj DOCK-läge genom att trycka på **SOURCE** upprepade gånger.
- Sätt i iPod-/iPhone-enheten i dockan.
- Vid första användning ombeds du att installera en app i din iPod/iPhone.
 - Klicka på **Ja** för att installera appen.



Spela upp från iPod/iPhone

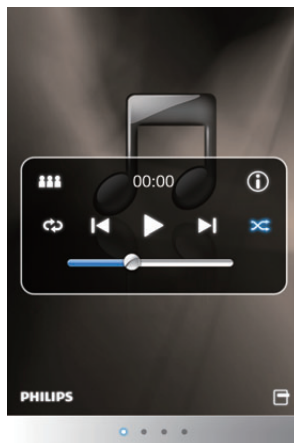
Kommentar

- Kontrollera att appen har installerats i din iPod/iPhone.

- 1 Klicka på ikonen hemljud på iPod/iPhone.
↳ Inställningssidan visas.
 - Klicka på inställningsknappen i det nedre högra hörnet så kan du ställa klockradions klocka, insomningstimer och alarm.

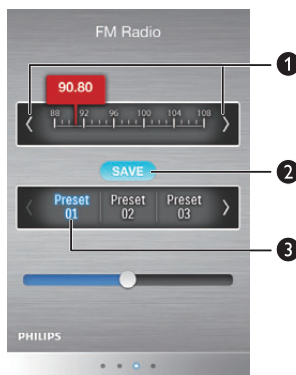


- 2 Gå till föregående sida för att spela upp musik från din iPod/iPhone.



- 3 Gå till den tredje sidan för att återställa radiokanaler.

- ① Tryck på </> för att ställa in en radiokanal.
- ② Tryck på SAVE och sedan på ett snabbvalsnummer.
↳ SAVE, och det valda snabbvalsnumret aktiveras (blir blått).
↳ Radiokanalen sparas.
- ③ Om SAVE är aktiverat kan du ställa in andra kanaler och trycka på ett nummer för att spara dem direkt.



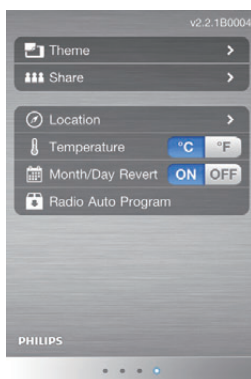


Kommentar

- Om du inte behöver programmera fler kanaler trycker du på **SAVE** igen att ser till att **SAVE**-knappen avaktiveras (blir grå).

4 Gå till nästa sida. Du kan:

- ange temat;
- dela informationen;
- ställa in plats för väderleksrapport;
- välja temperaturenhet;
- aktivera och avaktivera omvänd månad/dag;
- söka efter radiokanaler automatiskt genom att trycka på **Radio Auto Program** (programmera radio automatiskt) för att aktivera automatisk programmering.
 - ↳ **[Searching]** (Söker) visas.
 - ↳ Alla tillgängliga kanaler programmeras efter signalstyrka.
 - ↳ Den radiokanal som först programmerades in spelas automatiskt upp.



Justera volymen

Under uppspelning kan du vrida på ratten för att justera volym.

Ta bort iPod/iPhone

Ta ut iPod/iPhone ur dockan.

Ladda iPod/iPhone

När klockradion är ansluten till elnätet, börjar den dockade iPod/iPhone att laddas automatiskt.

5 Lyssna på radio



Kommentar

- Håll apparaten borta från andra elektroniska enheter för att undvika radiostörning.
- Du får bättre mottagning om du inte ställer iPod/iPhone i dockan när du lyssnar på radion. Dra ut FM-antennen helt och justera den.

Ställa in FM-radiokanaler

Du kan också ställa in radiokanaler från klockradion.

- 1 Tryck på **SOURCE** flera gånger och välj FM tuner.
- 2 Håll **◀◀ / ▶▶** på baksidan av klockradion intryckt i mer än två sekunder.
↳ Den radiokanal som först programmerades in spelas automatiskt upp.
- 3 Upprepa steg 2 om du vill ställa in fler radiokanaler.

Så här ställer du in en kanal manuellt:

Tryck på **◀◀ / ▶▶** upprepade gånger tills du hittar optimal mottagning.

6 Övriga funktioner

Ställa in larmtimer

Ställa in alarm



Kommentar

- Se till att du har ställt in klockan på rätt sätt.

Du kan ange två larm som ringer vid olika tider:

- 1 Aktivera larminställningsläge genom att trycka in och hålla kvar **AL1/AL2** i mer än två sekunder.
↳ Timsiffrorna och väckarklocksikonen börjar blinka.
- 2 Ställ in timme genom att vrida på ratten.
- 3 tryck på ratten för att bekräfta.
↳ Minutsiffrorna börjar blinka.
- 4 Upprepa steg 2–3 för att ställa in minuter; välj en larmkälla (summer; radio eller docka) och justera volymen.



Kommentar

- Vid den inställda larmtiden slås summern, radion eller iPod/iPhone på.
- Du kan endast välja samma larmkälla för alarm 1 och alarm 2.
- Om iPod/iPhone har valts, men ingen iPod/iPhone är ansluten, växlar klockradion till summer istället.

Aktivera/avaktivera larmtimern

- 1 Tryck på **AL1/AL2** om du vill visa larminställningar.

- 2 Tryck på **AL1/AL2** igen för att aktivera eller avaktivera larmet.
- ↳ 1 eller 2 visas om larmtimern är på och försvinner om den är av.
 - Stäng av larmsignalen genom att trycka på motsvarande **AL1/AL2**.
 - ↳ Larmsignalen upprepas nästa dag.

Snooze-funktion

Tryck på **SNOOZE** när larmet ljuder.

- ↳ Snooze-funktionen aktiveras och larmet ljuder igen 9 minuter senare.

Ställa in insomningstimer

Klockradion kan automatiskt växla till standbyläge efter en förinställd tid.

Tryck på **SLEEP** flera gånger för att välja insomningstimerperiod (i minuter).

- ↳ När insomningstimern är aktiverad visas **zZ**.

Avaktivera insomningstimern genom att trycka på **SLEEP** upprepade gånger tills klockan visas.

Spela upp från en extern enhet

Du kan även lyssna på en extern ljudenhet via den här klockradion.

- 1 Välj **AUX** som källa genom att trycka på **SOURCE**.
- 2 Anslut MP3 link-kabeln (medföljer inte) till:
 - **MP3-LINK**-uttaget (3,5 mm) på klockradions baksida.
 - hörlursuttaget på en extern enhet.
- 3 Börja spela upp från enheten (se enhetens användarhandbok).

Justera ljusstyrkan för teckenfönstret

Tryck på **BRIGHTNESS** flera gånger för att välja olika ljusstyrkenivåer.

7 Produktinformation



Kommentar

- Produktinformationen kan komma att ändras utan föregående meddelande.

Specifikationer

Förstärkare

Nominell uteffekt	2 x 5 W RMS
Frekvensomfång	40–20 000 Hz
Signal/brusförhållande	>70 dB
Total harmonisk distorsion	< 1 %
Aux-ingång (MP3 link)	0,6 V RMS 10 k ohm

Tuner (FM)

Mottagningsområde	87,5–108 MHz
Inställningsområde	50 kHz
Känslighet	
– Mono, 26 dB S/N-förhållande	< 22 dBf
– Stereo, 46 dB S/N-förhållande	< 46 dBf
Sökselektivitet	30 dBf

Högtalare

Högtalarimpedans	4 ohm
Känslighet	> 82 dB/m/W

Allmän information

Nätström (nätadapter)	Märke: Philips; Modell: YJS03-1001800G; Ineffekt: 100–240 V~, 47–63 Hz; 500 mA; Uteffekt: 10,0 V --- 1 800 mA;
Effektförbrukning vid användning	<25 W
Effektförbrukning i standbyläge	< 1 W
Mått: Huvudenhet (B x H x D)	283 x 118 x 112 mm
Vikt:	
–Huvudenhet	1,36 kg
–Med förpackning	1,75 kg

8 Felsökning



Varning

- Ta aldrig bort höljet från apparaten.

Försök aldrig reparera systemet själv. Om du gör det gäller inte garantin. Om det uppstår problem vid användningen av apparaten bör du kontrollera nedanstående punkter innan du begär service. Om problemet kvarstår går du till Philips webbplats (www.philips.com/welcome). När du kontaktar Philips bör du ha både apparaten samt modell- och serienumret till hands.

Ingen ström

- Kontrollera att strömkabeln på enheten är korrekt ansluten.
- Kontrollera att det finns ström i nätuttaget.

Inget ljud.

- Justera volymen.

Inget svar från enheten

- Koppla från och återanslut nätkontakten och slå sedan på enheten igen.

Dålig radiomottagning

- Öka avståndet mellan enheten och TV:n eller videon.
- Dra ut FM-antennen helt.

Larmet fungerar inte

- Ställ in klockan/larmet rätt.

Klock-/larminställning har raderats

- Strömmen har stängts av eller så har strömledaren kopplats från.
- Återställ klockan/larmet.

9 Obs!



Användning av den här produkten överensstämmer med EU:s förordningar om radiostörningar.

Eventuella förändringar av den här enheten som inte uttryckligen har godkänts av Philips Consumer Lifestyle kan frånta användaren rätten att använda utrustningen.



Produkten är utvecklad och tillverkad av högkvalitativa material och komponenter som både kan återvinnas och återanvändas.



När den här symbolen med en överkryssad papperskorg visas på produkten innebär det att produkten omfattas av det europeiska direktivet 2002/96/EG.

Ta reda på var du kan hitta närmaste återvinningsstation för elektriska och elektroniska produkter.

Följ den lokala lagstiftningen och släng inte dina gamla produkter i det vanliga hushållsavfallet. Genom att kassera dina gamla produkter på rätt sätt kan du bidra till att minska eventuella negativa effekter på miljö och hälsa.



Din produkt innehåller batterier som omfattas av EU-direktiv 2006/66/EC, som inte får kasseras som vanliga hushållssopor. Ta reda på vilka lokala regler som gäller för separat insamling av batterier eftersom korrekt

kassering bidrar till att förhindra negativ påverkan på miljö och hälsa.

Miljöinformation

Allt onödigt förpackningsmaterial har tagits bort. Vi har försökt göra paketeringen lätt att dela upp i tre olika material: kartong (lådan), polystyrenskum (buffert) och polyeten (påsar, skyddande skumskiva).

Systemet består av material som kan återvinnas och återanvändas om det monteras isär av ett specialiserat företag. Följ de lokala föreskrifterna för kassering av förpackningsmaterial, använd batterier och gammal utrustning.



Made for iPod (Skapad för iPod) och Made for iPhone (Skapad för iPhone) betyder att ett elektroniskt tillbehör har utformats för att passa särskilt med iPod eller iPhone, och har certifierats av utvecklaren för att uppfylla Apples prestandastandard. Apple ansvarar inte för den här enhetens funktion eller dess uppfyllande av standarder för säkerhet och användning. Observera att användningen av det här tillbehöret med iPod eller iPhone kan påverka den trådlösa kapaciteten.

iPod och iPhone är varumärken som tillhör Apple AB, registrerad i USA, och andra länder. 2011 © Koninklijke Philips Electronics N.V. Med ensamrätt.

Specifikationerna kan ändras utan föregående meddelande. Alla varumärken tillhör Koninklijke Philips Electronics N.V. eller respektive ägare. Philips förbehåller sig rätten att när som helst ändra produkter utan att tidigare material behöver justeras.

Kommentar

- Typplattan sitter på baksidan av apparaten.



Specifications are subject to change without notice
© 2012 Koninklijke Philips Electronics N.V.
All rights reserved.

AJ7034D_12_UM_V2.0

