

Register your product and get support at  
[www.philips.com/welcome](http://www.philips.com/welcome)

CEM2000



---

EN	User manual	3
RU	Руководство пользователя	27

---

**PHILIPS**

# Содержание

<b>1</b>	<b>Важная информация!</b>	<b>28</b>	Просмотр информации о воспроизводимом файле	45	
	Техника безопасности	28	Повтор воспроизведения	45	
	Уведомление	28	Воспроизведение в произвольном порядке	46	
			Воспроизведение вступления	46	
			Подключение внешнего аудиоустройства	46	
<b>2</b>	<b>Автомобильная аудиосистема</b>	<b>30</b>	<b>7</b>	<b>Настройка звука</b>	<b>47</b>
	Введение	30		Регулировка громкости	47
	Комплект поставки	30		Без звука	47
	Описание основного устройства	31		Включение и выключение функции динамического усиления НЧ (DBB) и сабвуфера	47
	Описание пульта ДУ	32		Выбор предустановок эквалайзера	47
				Другие настройки звука	47
<b>3</b>	<b>Начало работы</b>	<b>33</b>	<b>8</b>	<b>Настройка параметров системы</b>	<b>48</b>
	Установка автомобильной аудиосистемы	33		Выбор настройки защиты от ударов	48
	Установка батареи пульта ДУ	38		Включение/отключение звукового сигнала	48
	Включение	39		Выбор параметров автоматического отключения	48
	Выбор страны/региона	39		Включение/выключение демо-режима	48
	Установка часов.	39		Сброс	49
<b>4</b>	<b>Прослушивание радио</b>	<b>40</b>	<b>9</b>	<b>Дополнительная информация</b>	<b>49</b>
	Настройка радиостанции	40		Отсоединение передней панели	49
	Сохранение радиостанций в памяти устройства	40		Замена предохранителя	49
	Сохранение радиостанций вручную	40		Снятие аудиосистемы с приборной панели	50
	Выбор предварительно настроенной радиостанции	41	<b>10</b>	<b>Сведения об изделии</b>	<b>50</b>
<b>5</b>	<b>Воспроизведение с помощью функции RDS</b>	<b>41</b>	<b>11</b>	<b>Устранение неисправностей</b>	<b>52</b>
	Включение RDS	41	<b>12</b>	<b>Глоссарий</b>	<b>53</b>
	Выбор типа программы	41		<b>Гарантийный талон</b>	<b>54</b>
	Выбор альтернативных радиочастот	42			
	Получение информации о дорожной обстановке	43			
	Установка часов RDS	43			
<b>6</b>	<b>Воспроизведение аудиофайлов</b>	<b>44</b>			
	Воспроизведение диска	44			
	Воспроизведение с устройства USB	44			
	Поиск дорожек MP3/WMA	45			

# 1 Важная информация!

## Техника безопасности

- Перед использованием устройства ознакомьтесь со всеми инструкциями. Гарантия не распространяется на повреждения, вызванные несоблюдением инструкции.
- Данное устройство предназначено только для использования с источником постоянного тока с напряжением 12 В и отрицательным заземлением.
- В целях повышения безопасности управления автомобилем необходимо устанавливать комфортный уровень громкости.
- Использование несоответствующих предохранителей может привести к повреждению или возгоранию. При необходимости заменить предохранитель обратитесь за помощью к специалисту.
- Для обеспечения надежной и безопасной установки аудиосистемы используйте только монтажное оборудование, входящее в комплект поставки.
- Во избежание короткого замыкания, не подвергайте устройство, пульт ДУ или батарейки воздействию дождя или влаги.
- Никогда не вставляйте посторонние объекты в вентиляционные разъемы и другие отверстия в корпусе аудиосистемы.
- Протрите устройство и раму мягкой влажной тканью. Никогда не используйте спирт, химические или другие бытовые чистящие средства.
- Не вставляйте в устройство другие объекты, кроме дисков.

- Не используйте растворители например, бензол, разбавители, чистящие средства, имеющиеся в продаже, или спреи-антистатика для дисков.
- Видимое и невидимое лазерное излучение в открытом состоянии. Избегайте воздействия излучения.
- Риск повреждения экрана устройства! Не касайтесь, не нажимайте, не протирайте и не ударяйте по экрану какими-либо предметами.



### Внимание

- Использование кнопок управления и регулировки или выполнение действий, отличных от описанных ниже, может привести к радиационному облучению и к другим опасным последствиям.

## Уведомление



Be responsible  
Respect copyrights

Незаконное создание копий материалов, защищенных от копирования, в том числе компьютерных программ, файлов, музыкальных записей и записей теле- и радиопередач, может являться нарушением закона об авторском праве и быть уголовно наказуемым. Данное оборудование не должно использоваться в таких целях.

Данное устройство имеет этикетку:



## Утилизация



Изделие разработано и изготовлено с применением высококачественных деталей и компонентов, которые подлежат переработке и повторному использованию. Если изделие маркировано значком с изображением перечеркнутого мусорного бака, это означает, что изделие подпадает под действие директивы Европейского Парламента и Совета 2002/96/ЕС:



Не выбрасывайте изделие вместе с бытовыми отходами. Для утилизации электрических и электронных изделий необходимы сведения о местной системе отдельной утилизации отходов. Правильная утилизация отработавшего изделия поможет предотвратить возможные негативные последствия для окружающей среды и здоровья человека. В изделии содержатся батареи, которые попадают под действие директивы 2006/66/ЕС, поэтому не выбрасывайте отслужившие батареи вместе с бытовым мусором.

Для утилизации батарей необходимы сведения о местной системе отдельной утилизации отходов. Правильная утилизация батарей поможет предотвратить возможные негативные последствия для окружающей среды и здоровья человека.



Данное изделие соответствует требованиям Европейского Союза по радиопомехам.

## Информация о влиянии на окружающую среду

Продукт не имеет лишней упаковки. Мы попытались сделать так, чтобы упаковочные материалы легко разделялись на три типа: картон (коробка), пенополистерол (буфер) и полиэтилен (мешки, защитный пенопластовый лист). Материалы, из которых изготовлена система, могут быть переработаны и вторично использованы специализированными предприятиями. Соблюдайте местные нормативы по утилизации упаковочных материалов, выработавших ресурс батареек и отслужившего оборудования. Внесение любых изменений, неодобренных Philips Consumer Lifestyle, может привести к лишению пользователя права управлять оборудованием.  
© Koninklijke Philips Electronics N.V., 2010 г. Все права защищены. Характеристики могут быть изменены без предварительного уведомления. Товарные знаки являются собственностью Koninklijke Philips Electronics N.V. и других законных владельцев авторских прав. Компания Philips оставляет за собой право в любое время вносить изменения в изделие без обязательств соответствующим образом изменять ранее поставленные изделия.

## 2 Автомобильная аудиосистема

Поздравляем с покупкой и приветствуем вас в клубе Philips! Чтобы воспользоваться всеми преимуществами поддержки Philips, зарегистрируйте приобретенное устройство на сайте [www.philips.com/welcome](http://www.philips.com/welcome).

### Введение

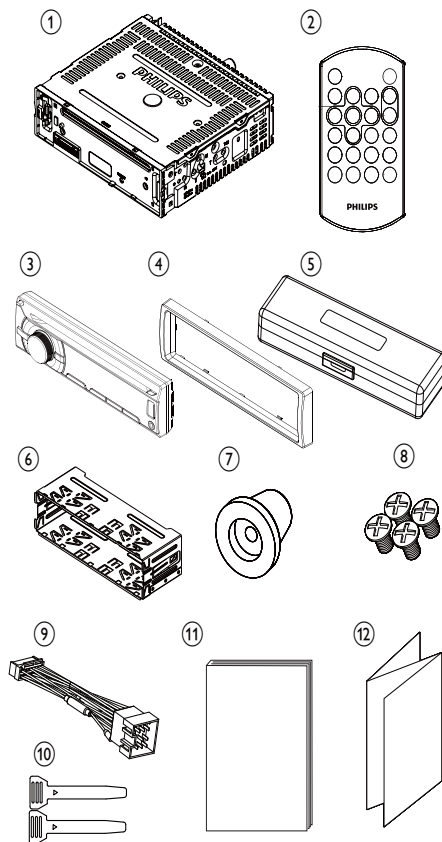
Настоящая автомобильная аудиосистема позволяет:

- прослушивать радио FM или AM (MW);
- прослушивать аудиозаписи с компакт-дисков и дисков MP3;
- прослушивать аудиофайлы с накопителей USB;
- прослушивать аудиозаписи с внешних устройств.

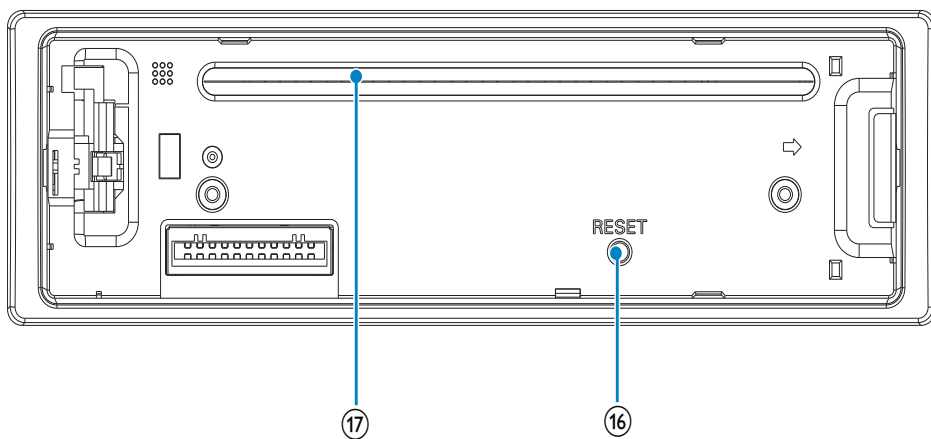
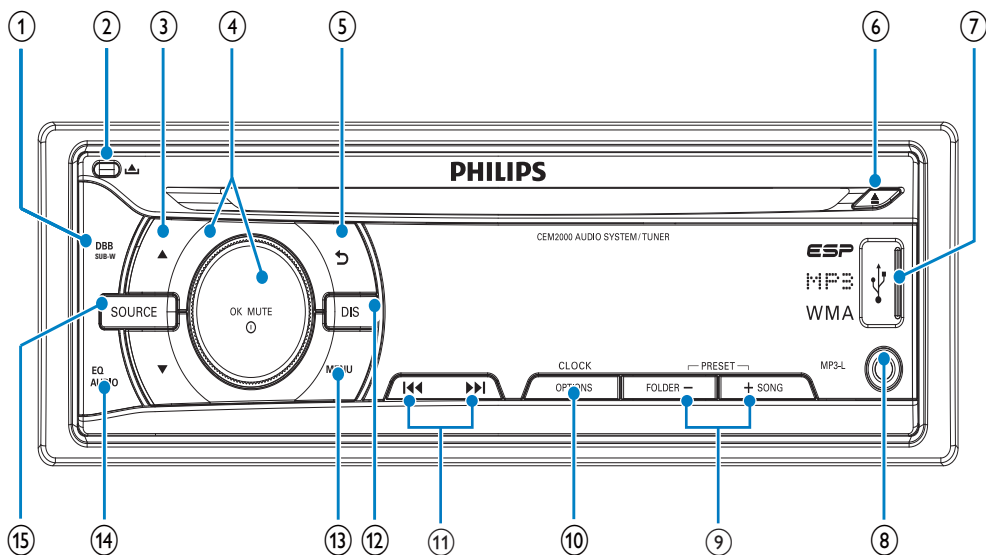
### Комплект поставки

Проверьте комплектацию устройства.

- ① Основное устройство
- ② Пульт ДУ
- ③ Передняя панель
- ④ Накладная панель
- ⑤ Чехол для передней панели
- ⑥ Корпус
- ⑦ Резиновая прокладка
- ⑧ Винты x 4 шт.
- ⑨ Стандартный разъем ISO
- ⑩ Инструменты для разборки (2 шт.)
- ⑪ Руководство пользователя
- ⑫ Краткое руководство



## Описание основного устройства



### ① DBB/SUB-W

- Включение и выключение функции динамического усиления низких частот (DBB).
- Включение или выключение сабвуфера.

### ②

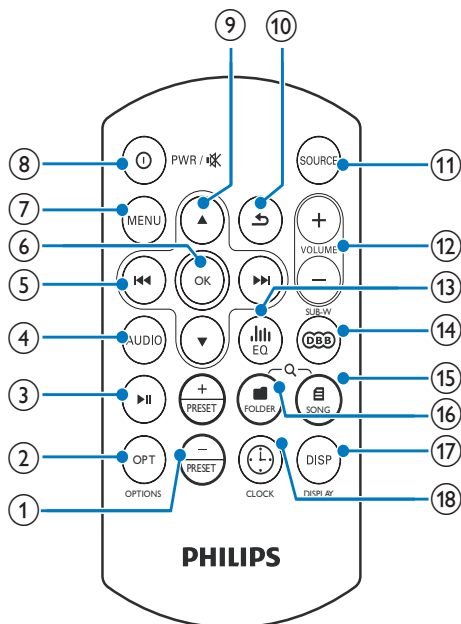
- Разблокировка панели.

### ③

- Выбор диапазона тюнера.
- Выбор папки MP3/WMA.
- Переход вверх или вниз по элементам меню.

- ④ **⓪/OK/MUTE**
  - Включение и выключение аудиосистемы.
  - Подтверждение выбора.
  - Выключение и включение звука.
  - Поверните для настройки уровня громкости.
- ⑤ **⏪**
  - Возврат к предыдущему меню.
- ⑥ **⏩**
  - Извлечение диска.
- ⑦ **🔌**
  - USB-разъем.
- ⑧ **MP3 LINK**
  - Подключение внешнего аудиоустройства.
- ⑨ **+SONG/FOLDER -**
  - Выбор сохраненной радиостанции.
  - Поиск дорожки/папки.
- ⑩ **OPTIONS/CLOCK**
  - Доступ к меню параметров.
  - Просмотр часов.
- ⑪ **⏮⏭**
  - Настройка радиостанций.
  - Пропуск/поиск дорожки.
  - Ускоренное воспроизведение назад/вперед.
- ⑫ **DISP**
  - Отображение текущего состояния.
- ⑬ **MENU**
  - Доступ к системному меню.
- ⑭ **EQ AUDIO**
  - Выбор настройки эквалайзера (EQ).
  - Доступ к меню настройки аудио.
- ⑮ **SOURCE**
  - Выбор аудиоисточника.
- ⑯ **RESET**
  - Восстановление настроек по умолчанию.
- ⑰ **Отделение для диска**

## Описание пульта ДУ



- ① **+ /PRESET- /RRESET**
  - Выбор сохраненной радиостанции.
- ② **OPT**
  - Доступ к меню параметров.
- ③ **►||**
  - Запуск воспроизведения.
  - Приостановка или возобновление воспроизведения.
- ④ **AUDIO**
  - Доступ к меню настройки аудио.
- ⑤ **⏮⏭**
  - Настройка радиостанции
  - Пропуск записи.
  - Быстрая перемотка назад/вперед.
- ⑥ **OK**
  - Подтверждение выбора.
- ⑦ **MENU**
  - Доступ к системному меню.

- 8 **Ⓞ/PWR/⌘**
  - Включение и выключение аудиосистемы.
  - Отключение и включение звука.
- 9 **▲/▼**
  - Выбор диапазона тюнера.
  - Переход вверх или вниз по элементам меню.
  - Выбор папки MP3/WMA.
- 10 **↶**
  - Возврат к предыдущему/главному меню.
- 11 **SOURCE**
  - Выбор аудиоисточника.
- 12 **VOLUME +/-**
  - Регулировка громкости.
- 13 **EQ**
  - Выбор настройки эквалайзера (EQ).
- 14 **DBB/SUB-W**
  - Включение и выключение функции динамического усиления низких частот (DBB).
  - Включение или выключение сабвуфера.
- 15 **SONG**
  - Поиск дорожки.
- 16 **FOLDER**
  - Поиск папки.
- 17 **DISP**
  - Отображение текущего состояния.
- 18 **CLOCK**
  - Просмотр часов.

## 3 Начало работы



### Внимание

- Используйте кнопки, как описано в руководстве пользователя.

Всегда следуйте инструкциям, приведенным в данной главе.

При обращении в компанию Philips необходимо назвать номер модели и серийный номер изделия. Серийный номер и номер модели указаны на нижней панели устройства. Укажите эти номера здесь:

Номер модели \_\_\_\_\_

Серийный номер \_\_\_\_\_

## Установка автомобильной аудиосистемы

Данные инструкции приведены для выполнения типовой установки. Однако при наличии определенных требований может потребоваться выполнение соответствующей регулировки. При возникновении вопросов относительно монтажных комплектов обратитесь к поставщику автомобильных аудиосистем Philips.





## Внимание

- Данное устройство предназначено для использования с источником постоянного тока с напряжением 12 В и отрицательным заземлением.
- Всегда устанавливайте данное устройство на приборной панели автомобиля. Установка в другом месте может быть опасна из-за нагрева задней панели устройства в процессе использования.
- Для предотвращения замыкания перед подключением устройства убедитесь, что зажигание выключено.
- Желтый и красный кабели источника питания необходимо подключить после подключения остальных кабелей.
- Убедитесь, что все незакрепленные провода изолированы с помощью изоляционной ленты.
- Убедитесь, что провода не прижаты винтами или не зажаты деталями, которые могут двигаться (например, направляющей сиденья).
- Убедитесь, что все заземленные провода соединены в общей точке заземления.
- Для обеспечения надежной и безопасной установки аудиосистемы используйте только монтажное оборудование, входящее в комплект поставки.
- Использование несоответствующих предохранителей может привести к повреждению или возгоранию. При необходимости заменить предохранитель обратитесь за помощью к специалисту.

### Примечание относительно кабеля источника питания (желтого цвета)

- При подключении других устройств к данному устройству убедитесь, что номинальное значение автомобильной цепи больше общего значения предохранителей всех подключенных устройств.

### Примечание относительно подключения динамиков

- Запрещается подключать кабели динамиков к металлическому корпусу или шасси автомобиля.
- Не соединяйте кабели динамиков с друг с другом.

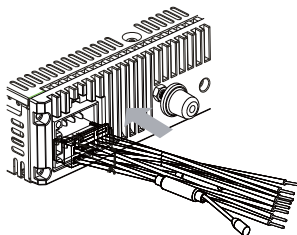
## Подключение: для автомобилей, оснащенных разъемами ISO



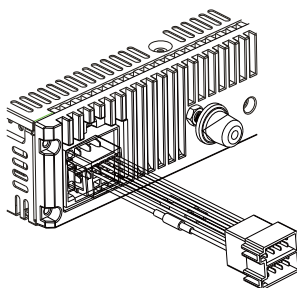
## Внимание

- Убедитесь, что все незакрепленные провода изолированы с помощью изоляционной ленты.

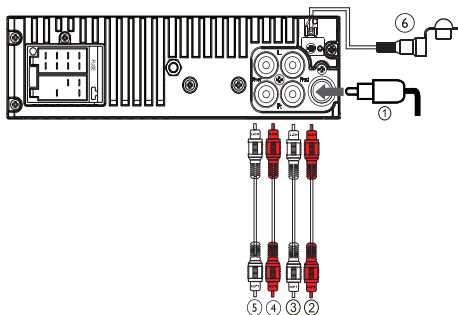
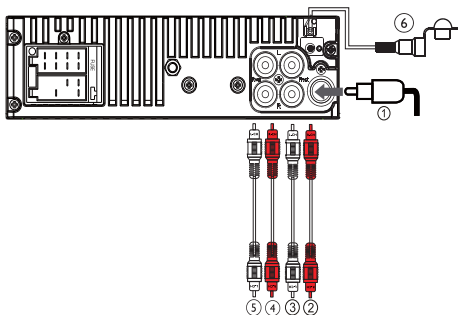
- 1 Извлеките разъемы ISO из приборной панели и подключите их к большому гнезду прилагаемого стандартного разъема.



- 2 Подключите другой конец прилагаемого стандартного разъема к устройству.



- 3 При необходимости подключите антенну и усилитель, как показано ниже. Автомобильную аудиосистему можно подключить к усилителю с помощью кабелей RCA-RCA (не входят в комплект).



Разъем	Подключить к
1 ANTENNA	Антенна
2 FRONT LINE OUT R (разъем)	Передний правый динамик
3 FRONT LINE OUT L (разъем)	Передний левый динамик
4 REAR LINE OUT R (разъем)	Тыловой правый динамик
5 REAR LINE OUT L (разъем)	Тыловой левый динамик
6 САБВУФЕР	Сабвуфер

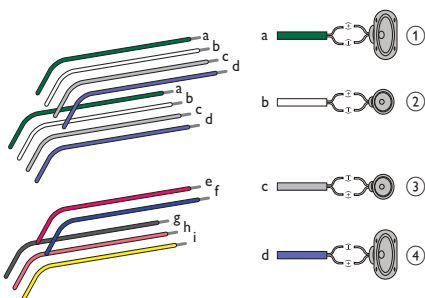
Разъем	Подключить к
1 ANTENNA	Антенна
2 FRONT LINE OUT R (разъем)	Передний правый динамик
3 FRONT LINE OUT L (разъем)	Передний левый динамик
4 REAR LINE OUT R (разъем)	Тыловой правый динамик
5 REAR LINE OUT L (разъем)	Тыловой левый динамик
6 САБВУФЕР	Сабвуфер

### Подключение: для автомобилей, не оснащенных разъемами ISO

**Внимание**

- Сначала подключите черный провод заземления.

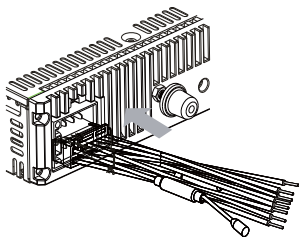
**1** При необходимости подключите антенну и усилитель, как показано ниже.



- Отрежьте конец большего размера прилагаемого стандартного разъема.
- Внимательно проверьте кабели автомобиля, затем подключите их к стандартному разъему.

1	Зеленый/черный кабель	Левый динамик (тыловой)
2	Белый/черный кабель	Левый динамик (фронтальный)
3	Серый/черный кабель	Правый динамик (фронтальный)
4	Сиреневый/черный кабель	Правый динамик (тыловой)
e	Красный	Ключ зажигания +12 В постоянного тока (работа в положениях ключа ON/ACC)
f	Синий	Кабель релейного управления электроантенной/антенной с приводом/кабель релейного управления усилителем
g	Черный	Заземление
h	Желтый	Автомобильный аккумулятор +12 В (постоянно работает)

- 4** Подключите прилагаемый стандартный разъем к аудиосистеме.

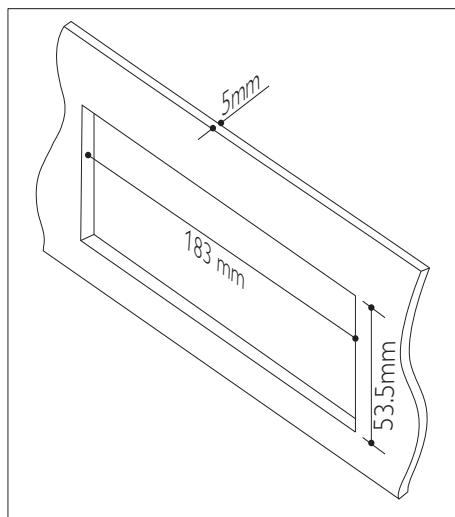


#### Совет

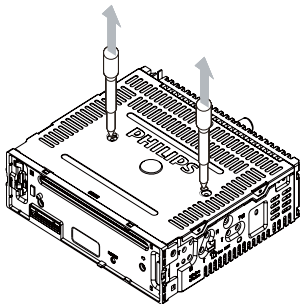
- Вид разъемов ISO различается в зависимости от марки автомобиля. Будьте внимательны: неправильное подключение может повредить устройство.

## Установка на приборную панель

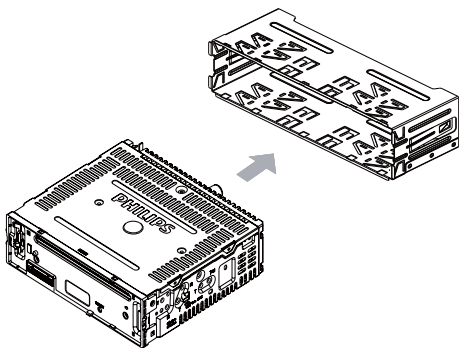
- 1** Если у автомобиля отсутствует бортовой автомобильный или навигационный компьютер, отключите отрицательный вывод автомобильного аккумулятора.
- Если аккумулятор будет отключен в автомобиле с бортовым автомобильным или навигационным компьютером, информация в памяти компьютера может быть удалена.
  - Если автомобильный аккумулятор не отключен, для предотвращения замыкания убедитесь, что оголенные кабели не касаются друг друга.
- 2** Убедитесь, что отверстие на приборной панели соответствует следующим значениям.



- 3 Извлеките два винта из верхней части устройства.



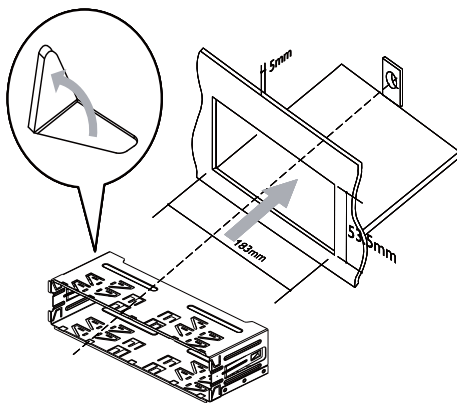
- 4 С помощью инструментов для разборки, входящих в комплект поставки, снимите корпус устройства.



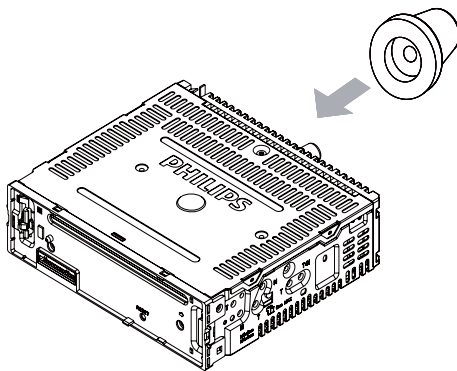
- 5 Установите корпус в приборную панель и отогните язычки наружу, чтобы закрепить корпус.

 **Примечание**

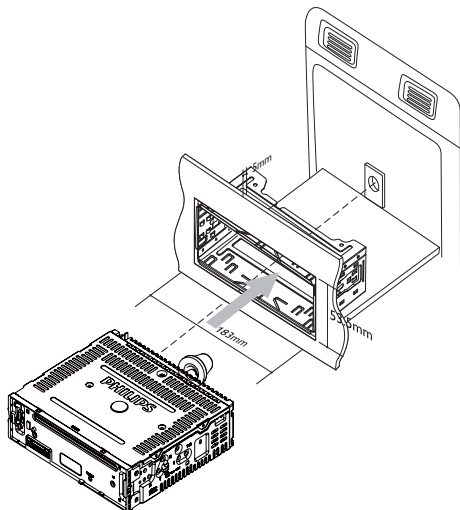
- Если аудиосистема закреплена не корпусом, а с помощью прилагаемых винтов, пропустите этот шаг.



- 6 Установите входящую в комплект резиновую прокладку на конец монтажного болта.



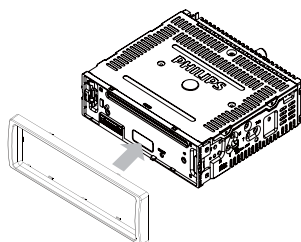
- 7 Вставьте устройство в приборную панель до щелчка.



- 8 Подключите отрицательный вывод автомобильного аккумулятора.

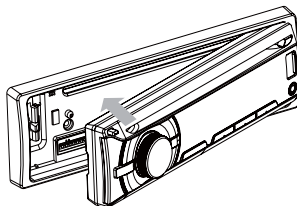
## Крепление передней панели

- 1 Присоедините накладную панель.



- 2 Установите панель правой стороной в раму, пока она не встанет на место должным образом.

- 3 Надавите на левую сторону панели, чтобы механизм встал на место.



## Установка батареи пульта ДУ



### Внимание

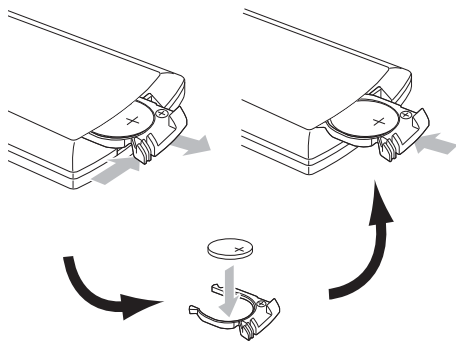
- Опасность взрыва! Не подвергайте батарее воздействию высоких температур, прямых солнечных лучей или огня. Запрещается сжигать батареи.
- Возможно сокращение срока службы аккумуляторов! Не используйте совместно аккумуляторы различных типов и торговых марок.
- Риск повреждения устройства! Если вы не собираетесь пользоваться пультом ДУ в течение длительного периода времени, извлеките из него батарейки.
- Устройство содержит перхлорат, при обращении с ним могут потребоваться особые меры предосторожности. См. [www.dtsc.ca.gov/hazardouswaste/perchlorate](http://www.dtsc.ca.gov/hazardouswaste/perchlorate).

### При первом использовании

- 1 Удалите защитный ярлычок для активации батарейки пульта ДУ.

### Замена батарейки пульта ДУ

- 1 Откройте отделение для элементов питания.
- 2 Вставьте одну батарею CR2025, соблюдая указанную полярность (+/-).
- 3 Закройте отсек для батарей.



## Установка часов.

- 1 Нажмите **MENU**.
- 2 Нажимайте **▲** или **▼**, пока не появятся значения времени.
- 3 Поверните регулятор **⊕** по часовой стрелке для настройки значения часов.
- 4 Нажмите **⊕** для подтверждения.
- 5 Поверните регулятор **⊕** против часовой стрелки для настройки значения минут.
- 6 Нажмите **⊕** для подтверждения.

## Включение

- 1 Нажмите **⊕**, чтобы включить аудиосистему.
  - Чтобы отключить аудиосистему, нажмите и удерживайте кнопку **⊕** более 3 секунд.

## Просмотр часов

- 1 Нажмите и удерживайте кнопку **⊕** до тех пор, пока не отобразятся часы.

## Выбор страны/региона

### Примечание

- Выберите страну/регион для этого устройства, иначе оно не будет работать должным образом.

- 1 Нажмите **⊕** чтобы включить устройство.
  - ↳ Отобразится сообщение **[SELECT OPERATING REGION]**.
- 2 Поверните регулятор **⊕** для выбора параметра:
  - [USA] (США)
  - [LATIN] (Латинская Америка)
  - [Europe] (Западная Европа)
  - [ASIA] (АТР)
  - [Mid-East] (Средний Восток)
  - [Russia] (Россия)
- 3 Нажмите **⊕** для подтверждения.

# 4 Прослушивание радио

---

## Настройка радиостанции

- 1 Нажимайте **SOURCE** для выбора радио.
- 2 Нажмите кнопку ▲ или ▼, чтобы выбрать диапазон: [FM1], [FM2], [FM3], [AM1], или [AM2].
- 3 Нажимайте кнопку ◀◀ или ▶▶, чтобы настроить радиостанцию вручную.
  - ↳ Начнется трансляция радиостанции.
  - ↳ Чтобы автоматически найти радиостанцию, нажмите и удерживайте кнопку ◀◀ или ▶▶ более 3 секунд.

---

## Выбор региона для радио

Для радиотрансляции можно выбрать страну/регион.

- 1 Нажмите кнопку **SOURCE**, чтобы выбрать режим радио.
- 2 Для выбора региона последовательно нажимайте кнопку **MENU**.
- 3 Поверните Ⓞ для выбора:
  - [Europe] (Западная Европа)
  - [USA] (США)
  - [LATIN] (Латинская Америка)
  - [OIRT] (Россия)

---

## Выбор чувствительности тюнера

Если вы хотите слушать больше радиостанций, или ограничить прослушивание только радиостанциями с сильным сигналом, можно настроить чувствительность тюнера.

- 1 Нажимайте **OPTIONS** до тех пор, пока на дисплее не появится индикация [LOCAL] или [DX].

- 2 Поверните Ⓞ, чтобы выбрать параметр:
  - [LOCAL SEEK ON]: транслируются станции только с высокой силой сигнала.
  - [LOCAL SEEK OFF]: транслируются станции как с высокой, так и с низкой силой сигнала.

---

## Сохранение радиостанций в памяти устройства

Можно сохранить не более 6 радиостанций для каждой полосы частот.

---

## Автоматическое сохранение радиостанций

- 1 Нажмите кнопку **OPTIONS** до тех пор, пока на экране не появится индикация **AUTO-SCAN**, затем нажмите Ⓞ для подтверждения.
  - ↳ 6 станций с самым сильным сигналом в выбранном диапазоне будут сохранены автоматически: FM1,FM2,FM3 1-6,AM1,AM2.

---

## Сохранение радиостанций вручную

- 1 Настройте станцию, которую необходимо сохранить. (см. 'Настройка радиостанции' на стр. 18)
- 2 Чтобы войти в режим сохранения, нажмите и удерживайте **+ / PRESET** или **- / RRESET**.
  - ↳ На ЖК-экране замигает номер.
- 3 Чтобы выбрать папку для хранения, нажмите **+ / PRESET** или **- / RRESET**.

- 4 Нажмите **ⓘ** для подтверждения.
  - ↳ Радиостанция будет сохранена под выбранным номером.
  - ↳ Этот номер высветится на ЖК-экране и останется на нем.

## Выбор предварительно настроенной радиостанции

- 1 Нажмите **▲** или **▼**, чтобы выбрать диапазон.
- 2 Нажмите **+ / PRESET** или **- / RRESET**, чтобы выбрать сохраненную радиостанцию.

## 5 Воспроизведение с помощью функции RDS

Функция RDS (система передачи радиоданных) работает только в областях действия станций FM, передающих сигналы RDS. При выборе радиостанции, транслирующей информацию RDS, на экране появится значок RDS, а также информация о ведущем, радиостанции или программе.

### Включение RDS



#### Примечание

- По умолчанию функция RDS отключена.

- 1 Нажмите и удерживайте кнопку **MENU** не менее 3 секунд.
- 2 Поверните **ⓘ** для выбора **RDS ON**:
  - ↳ Теперь функция RDS включена.

### Выбор типа программы

Перед тем как включить радиостанцию RDS (Radio Data System), можно выбрать тип программы; аудиосистема выполнит поиск программ только в заданной категории.

- 1 Нажимайте **OPTIONS**, пока не отобразится сообщение "[PTY SCH]".
- 2 Поверните **ⓘ**, выберите тип программы, затем нажмите **ⓘ** для подтверждения.



Элемент	Тип программы	Описание
1	NEWS	Служба новостей
2	AFFAIRS	Политика и текущие известия
3	INFO	Специальные информационные программы
4	SPORT	Спортивные передачи
5	EDUCATE	Образование и повышение квалификации
6	DRAMA	Радиопьесы и литература
7	CULTURE	Культура, религия и общество
8	SCIENCE	Научные передачи
9	VARIED	Развлекательные программы
10	POP M	Популярная музыка
11	ROCK M	Рок-музыка
12	EASY M	Легкая музыка
13	LIGHT M	Легкая классическая музыка
14	CLASSICS	Классическая музыка
15	OTHER M	Специальные музыкальные программы
16	WEATHER	Погода
17	FINANCE	Финансы
18	CHILDREN	Программы для детей
19	SOCIAL	Общественные темы
20	RELIGION	Религия
21	PHONE IN	Прямой эфир
22	TRAVEL	Путешествия
23	LEISURE	Досуг
24	JAZZ	Джазовая музыка

Элемент	Тип программы	Описание
25	COUNTRY	Музыка кантри
26	NATION M	Национальная музыка
27	OLDIES	Музыка в стиле ретро
28	FOLK M	Народная музыка
29	DOCUMENT	Документальные передачи
30	TEST	Проверка сигнала будильника
31	ALARM	Будильник

## Выбор альтернативных радиочастот

Если радиосигнал слабый, можно включить режим AF (режим альтернативных радиочастот) для поиска другой радиостанции с более сильным сигналом.

- 1 Нажмите **MENU** или **OPTIONS**.
- 2 Нажимайте **▲** или **▼**, пока на дисплее не появится индикация **[AF]**.
- 3 Поверните **Φ**, чтобы выбрать параметр:
  - **[AF ON]**: включение режима AF.
  - **[AF OFF]**: выключение режима AF.

## Настройка территории поиска радиостанций в режиме AF

Для режима AF можно указать территорию поиска.

- |                  |   |
|------------------|---|
| <b>[REG ON]</b>  | Автоматический поиск только региональных радиостанций |
| <b>[REG OFF]</b> | Автоматический поиск всех доступных радиостанций.     |

- 1 Нажмите **MENU**.
- 2 Нажимайте **▲** или **▼**, до тех пор пока на экране не отобразится индикация **[REG]** (региональное радио).
- 3 Поверните **⊕**, чтобы выбрать параметр.

## Получение информации о дорожной обстановке

Если вы не хотите пропустить информацию о дорожной обстановке, можно включить функцию оповещения о дорожной обстановке **TA** (Traffic Announcement).

- 1 Нажмите **MENU** или **OPTIONS**.
- 2 Нажимайте **▲** или **▼**, пока на дисплее не появится индикация **[TA]**.
- 3 Поверните **⊕**, чтобы выбрать параметр:
  - **[TA ON]**: при поступлении информации о дорожной обстановке устройство переходит в режим радио (независимо от текущего режима), начинается трансляция информации о состоянии дорожного движения. По окончании трансляции информации о состоянии дорожного движения будет включен прежний режим.
  - **[TA OFF]**: при поступлении информации о состоянии дорожного движения текущий режим не изменяется.

## Установка часов RDS

Для автоматической настройки часов на устройстве можно использовать сигнал времени, передаваемый с сигналом RDS.

- 1 Нажмите **MENU**.
- 2 Нажимайте **▲** или **▼**, пока на дисплее не появится индикация **[CT]**.
- 3 Поверните **⊕**, чтобы выбрать параметр.
  - **[CT ON]**: включение часов RDS. Время, отображаемое на устройстве, синхронизируется с временем станции RDS.
  - **[CT OFF]**: отключение часов RDS.



### Совет

- Точность установленного времени зависит от станции с RDS, передающей сигнал времени.

## 6 Воспроизведение аудиофайлов

### Примечание

- Убедитесь, что диск или внешнее устройство содержат файлы, которые могут быть воспроизведены на аудиосистеме.

## Воспроизведение диска

### Примечание



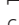

- Воспроизведение компакт-дисков, записанных с использованием технологий защиты авторских прав, невозможно.



Можно воспроизводить коммерческие компакт-диски, а также следующие диски:

- Компакт-диски CD-R (с возможностью записи)
- Диски CD-RW
- Диски MP3
- Диски WMA


### Примечание

- Убедитесь, что содержимое диска имеет поддерживаемый формат.


- 1 Вставьте диск этикеткой вверх.  
↳ Воспроизведение начнется автоматически.
- Чтобы приостановить воспроизведение компакт-диска, нажмите .
- Чтобы возобновить воспроизведение компакт-диска, снова нажмите .
- Для перехода к предыдущей/следующей дорожке нажмите  или .

- Чтобы выполнить быстрый поиск назад или вперед, в пределах текущей дорожки, нажмите кнопку  или  и удерживайте ее в течение 3 секунд.

### Извлечение компакт-диска

Чтобы извлечь компакт-диск, нажмите кнопку  на передней панели.

### Совет


- Если диск заблокирован в отделении для диска, нажмите и удерживайте  до извлечения диска.

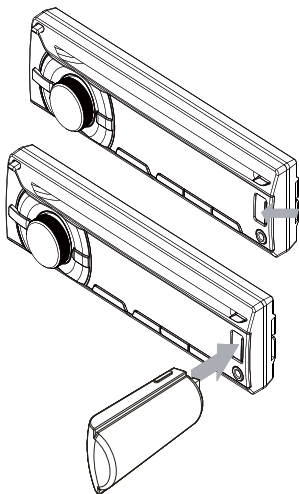
## Воспроизведение с устройства USB

### Примечание

- Убедитесь, что на устройстве USB содержится музыка поддерживаемых форматов.

## Подключение устройства USB

- 1 Сдвиньте крышку разъема USB с отметкой  влево.
- 2 Вставьте устройство USB в разъем USB.  
↳ Аудиосистема автоматически начнет воспроизведение содержимого устройства USB.



### Извлечение устройства USB

- 1 Нажмите **⊕**, чтобы выключить устройство.
- 2 Отключите устройство USB.

### Поиск дорожек MP3/WMA

#### Поиск в текущей папке

- 1 Нажмите **+SONG**.  
↳ Отобразится название текущей дорожки.
- 2 Поверните регулятор **⊕**, чтобы выбрать другую дорожку в текущей папке.
- 3 Нажмите **⊕** для подтверждения.

#### Поиск в другой папке

- 1 Нажмите **FOLDER -**.  
↳ Отобразится название текущей папки.
- 2 Поверните **⊕**, чтобы перемещаться по меню папок.
- 3 Нажмите **⊕**, чтобы открыть выбранную папку.

- 4 Поверните **⊕**, чтобы выбрать дорожку в папке.
- 5 Нажмите **⊕** для запуска воспроизведения.



#### Совет

- Чтобы перейти на один уровень выше в папке, нажмите кнопку **↶**.

### Просмотр информации о воспроизводимом файле

- 1 Во время воспроизведения нажимайте **DISP** для просмотра следующей информации.
  - Номер дорожки и истекшее время воспроизведения
  - Исполнитель
  - Альбом
  - Название
  - Папка
  - Файл

### Повтор воспроизведения

- 1 Во время воспроизведения нажимайте **OPTIONS**, пока не появится индикация **[REP]**.
- 2 Поверните **⊕**, чтобы выбрать параметр:
  - **[RPT TRK]** (повтор одной дорожки): повторное воспроизведение текущей дорожки;
  - **[RPT DIR]** (повтор папки): повторное воспроизведение всех файлов в текущей папке;
  - **[RPT ALL]** (повтор всех дорожек): повторное воспроизведение всех дорожек.

---

## Воспроизведение в произвольном порядке

Можно включить режим воспроизведения дорожек в произвольном порядке:

- 1 Во время воспроизведения нажимайте **OPTIONS**, пока не появится индикация **[SHUF]**.
- 2 Поверните  $\Phi$ , чтобы выбрать параметр:
  - **[SHUF ON]**: воспроизведение всех дорожек в произвольном порядке;
  - **[SHUF OFF]**: отмена режима воспроизведения в произвольном порядке.

---

## Воспроизведение вступления

Можно настроить воспроизведение первых 10 секунд каждой дорожки.

- 1 Во время воспроизведения нажимайте **OPTIONS**, пока не появится индикация **[INT]**.
- 2 Поверните  $\Phi$ , чтобы выбрать параметр:
  - **[INT ON]**: воспроизводятся только первые 10 секунд каждой дорожки;
  - **[INT OFF]**: отмена режима воспроизведения вступления, включение обычного режима воспроизведения.

---

## Подключение внешнего аудиоустройства

- 1 Подключите внешнее аудиоустройство к гнезду **MP3 LINK** с помощью кабеля 3,5 мм.
- 2 Нажимайте **SOURCE**, до тех пор пока не отобразится индикация **[MP3 LINK]**.
- 3 Теперь можно использовать внешнее устройство (см. инструкции в руководстве пользователя внешнего устройства).

# 7 Настройка звука

## Регулировка громкости

- 1 Поверните регулятор  $\Phi$  по часовой стрелке/против часовой стрелки, чтобы увеличить/уменьшить громкость.

## Без звука

Можно отключить звук на устройстве.

- 1 Во время воспроизведения нажмите  $\Phi$ .
  - Для включения звука еще раз нажмите  $\Phi$ .

## Включение и выключение функции динамического усиления НЧ (DBB) и сабвуфера

- 1 Нажмите **DBB**, отобразится текущая настройка:
  - ↳ **[DBB ON]**: функция динамического усиления НЧ (DBB) включена;
  - ↳ **[DBB OFF]**: функция динамического усиления НЧ (DBB) отключена.
- 2 Снова нажмите кнопку **DBB**, чтобы изменить настройку динамического усиления НЧ.
- 3 Для доступа к параметрам сабвуфера нажмите и удерживайте кнопку **DBB**.
  - ↳ **[SUBWOOFER ON]**: сабвуфер включен.
  - ↳ **[SUBWOOFER OFF]**: сабвуфер выключен.

## Выбор предустановок эквалайзера

- 1 Нажмите **EQ/Audio**.
  - ↳ Отобразится текущая настройка эквалайзера.
- 2 Нажмите **EQ/Audio** снова, чтобы выбрать настройку эквалайзера (EQ):
  - **[OPTIMAL]** (оптимальная);
  - **[FLAT]** (моно);
  - **[POP]** (поп);
  - **[USER]** (пользовательская);
  - **[TECHNO]** (техно);
  - **[ROCK]** (рок);
  - **[CLASSIC]** (классика);
  - **[JAZZ]** (джаз).

## Другие настройки звука

Также можно изменять предварительные настройки **EQ/Audio**.

- 1 Нажмите и удерживайте кнопку **EQ/Audio** не менее 3 секунд.
- 2 Последовательно нажимайте кнопку  $\blacktriangle$  или  $\blacktriangledown$ , чтобы выбрать элемент, который необходимо настроить.
  - **[BAS]** диапазон низких частот: от -7 до +7.
  - **[TRE]** диапазон высоких частот: от -7 до +7.
  - **[BAL]** диапазон баланса: от 12  $\Lambda$  до 12  $\Pi$ . ( $\Lambda$  = левый динамик,  $\Pi$  = правый динамик);
  - **[FAD]** диапазон уровня сигнала: от 12 Т до 12  $\Phi$ . (Т = тыловой динамик,  $\Phi$  = фронтальный динамик).
- 3 Поверните  $\Phi$ , чтобы выбрать параметр.

# 8 Настройка параметров системы

---

## Выбор настройки защиты от ударов

В зависимости от характеристик машины и качества дорожного покрытия можно включить или отключить защиту от ударов.

- 1 Нажмите **MENU**.
- 2 Нажимайте **▲** или **▼**, пока на дисплее не появится индикация **[ESP]**.
- 3 Поверните регулятор **⊕**, чтобы выбрать параметр:
  - **[ESP 10S]**: параметр, если дорожное покрытие хорошее и ровное;
  - **[ESP 40S]**: параметр, если дорожное покрытие неровное.
- 4 Нажмите **⊕** для подтверждения.

---

## Включение/отключение звукового сигнала

Каждый раз при нажатии кнопки аудиосистема будет издавать звуковой сигнал. Функцию подачи звукового сигнала можно включить или отключить.

- 1 Нажмите **MENU**.
- 2 Нажимайте **▲** или **▼** до тех пор, пока на экране не появится индикация **[BEEP]**.
- 3 Поверните **⊕**, чтобы выбрать параметр:
  - **[BEEP ON]**: включение звукового сигнала;
  - **[BEEP OFF]**: отключение звукового сигнала.

---

## Выбор параметров автоматического отключения

При выборе настройки автоотключения экран будет отключаться автоматически спустя 10 или 20 секунд после завершения последней операции.

- 1 Нажмите **MENU**.
- 2 Поверните **⊕**, чтобы выбрать параметр.
  - **[ВКО 10 S]**: автоматическое выключение экрана через 10 секунд после последней операции;
  - **[ВКО 20 S]**: автоматическое выключение экрана через 20 секунд после последней операции;
  - **[ВКО OFF]**: не отключать экран.
- 3 Нажмите **⊕** для подтверждения.

---

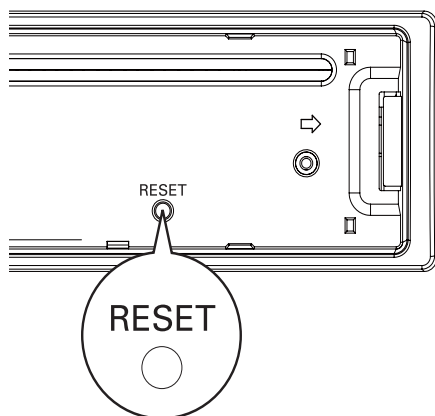
## Включение/выключение демо-режима

- 1 Нажмите **MENU**.
- 2 Нажимайте **▲** или **▼**, пока на дисплее не появится индикация **[DEMO]**.  
↳ На экране отобразится текущая настройка демо-режима.
- 3 Поверните **⊕**, чтобы выбрать параметр:
  - **[DEMO ON]**: включение демо-режима; По истечении 10 секунд после окончания последней операции на дисплее устройства будут отображены все функции.
  - **[DEMO OFF]**: отключение демо-режима.

## Сброс

Можно восстановить настройки аудиосистемы по умолчанию.


- 1 Отсоедините переднюю панель.
- 2 Нажмите кнопку сброса с помощью шариковой ручки или похожего предмета.
  - ↳ Пользовательские настройки, такие как сохраненные каналы и настройки звука, будут потеряны.

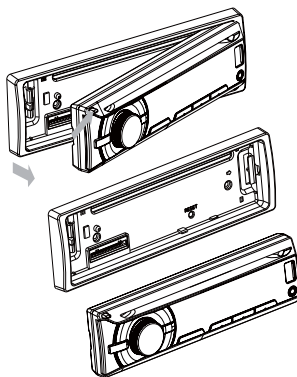


## 9 Дополнительная информация

### Отсоединение передней панели

Для предотвращения кражи можно снять переднюю панель.

- 1 Нажмите , чтобы открыть панель.
- 2 Нажмите на левую сторону панели.



- 3 Потяните панель на себя, чтобы снять ее с рамы.
- 4 Храните панель в чехле, входящем в комплект поставки. Так вы сможете защитить ее от повреждения или загрязнения.

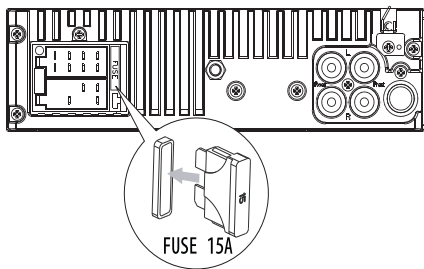
### Замена предохранителя

Если поврежден предохранитель.

- 1 Проверьте электрические соединения.
- 2 Приобретите предохранитель, который соответствует напряжению поврежденного предохранителя.



### 3 Замените предохранитель.



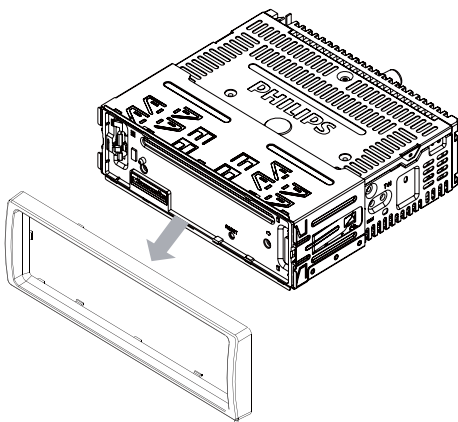
#### Примечание

- Если новый предохранитель снова сгорел, возможно, существует какая-то более серьезная неисправность. Свяжитесь с торговой организацией Philips.

## Снятие аудиосистемы с приборной панели

Можно снять устройство с приборной панели.

- 1 Отсоедините переднюю панель.
- 2 Извлеките устройство с помощью специальных инструментов для разборки.



## 10 Сведения об изделии

#### Примечание

- Информация о продукте может быть изменена без предварительного уведомления.

Параметры питания	12 В пост. тока (11 – 16 В), отриц. заземление
Предохранитель	15 А
Удовлетворяющее требованиям сопротивление динамика	4 – 8 $\Omega$
Максимальная выходная мощность	45 Вт x 4 канала
$\Delta$ лительная выходная мощность	22 Вт x 4 — среднеквадратичной мощности (4 $\Omega$ 10% — коэффициент нелинейных искажений)
Выходное напряжение предусилителя	2,5 В
Уровень Aux-in	$\geq 500$ мВ
Габариты (Ш x В x Г)	188 x 58 x 201 мм
Вес	1,47 кг

**Радио**

Диапазон частот — FM	65,0–74,0 МГц 87,5–108,0 МГц (100 кГц за шаг при автоматическом поиске и 50 кГц за шаг при поиске вручную)
Диапазон частот — AM (MW)	522–1620 кГц (9 кГц) 530–1710 кГц (10 кГц)
Пороговая чувствительность — FM	8 $\mu$ V
Пороговая чувствительность — AM (MW) (отношение сигнал-шум = 20 дБ)	30 $\mu$ V

**Совместимые устройства USB:**

- флэш-память USB: версия USB 1.1 с поддержкой всех скоростей обмена данными (1.1, 2.0);
- проигрыватели USB на базе флэш-памяти: версия USB 1.1 с поддержкой всех скоростей обмена данными (1.1, 2.0).

**Поддерживаемые форматы:**

- Формат USB или файла памяти: FAT16, FAT32
- Скорость передачи MP3 (скорость передачи данных): 32-320 Кбит/с и переменная скорость передачи данных
- WMA V4, V7, V8, V9 (L1, L2)
- ISO9660, Joliet
- Максимальное количество записей: 512 (в зависимости от длины имени файла)
- Максимальное количество альбомов: 255
- Поддерживаемые частоты выборки: 2 кГц, 44,1 кГц, 48 кГц
- Поддерживаемые скорости передачи: 2~256 (Кбит/с), переменная скорость передачи
- Каталоги с вложениями до 8 уровней

- Количество альбомов/папок: макс. CD — 99, макс. USB — 199
- Количество дорожек/ записей: макс. 999
- Тэг ID3 v2.0 или более поздней версии
- Название файла в Unicode UTF8 (максимальная длина: 64 байта)

**Неподдерживаемые форматы:**

- Пустые альбомы: пустой альбом — это альбом, не содержащий файлов MP3/ WMA. Альбом не будет отображаться на дисплее.
- Файлы неподдерживаемых форматов пропускаются. Например, документы Word (.doc) или файлы MP3 с расширением .dlf игнорируются и не воспроизводятся.
- Аудиофайлы AAC, WAV, PCM
- Файлы WMA, защищенные от копирования (DRM) (.wav, .m4a, .m4r, .mp4, .aac)
- Файлы WMA в формате Lossless (без потери качества)

# 11 Устранение неисправностей



## Внимание

- Запрещается снимать корпус устройства.

Для сохранения действия условий гарантии запрещается самостоятельно ремонтировать систему.

При возникновении неполадок в процессе использования данной системы перед обращением в сервисную службу проверьте следующие пункты. Если не удастся решить проблему, посетите веб-сайт Philips ([www.philips.com/support](http://www.philips.com/support)). При обращении в компанию Philips устройство должно находиться поблизости, номер модели и серийный номер должны быть известны.

### Отсутствует питание/звук.

- Двигатель автомобиля не включен. Включите двигатель.
- Неверно подключен кабель. Проверьте подключение.
- Сгорел предохранитель. Замените предохранитель.
- Слишком низкий уровень громкости. Отрегулируйте громкость.
- Если вышеописанные рекомендации не помогли, нажмите кнопку RESET.
- Убедитесь, что дорожка имеет совместимый с аудиосистемой формат.

### Во время трансляции присутствуют помехи.

- Слишком слабые сигналы. Переключитесь на другие радиостанции с более сильными сигналами.
- Проверьте подключение автомобильной антенны.
- Если трансляция осуществляется в режиме стерео, выберите режим моно.

### Не удается воспроизвести диск

- Убедитесь, что диск вставлен этикеткой вверх.
- Для очистки диска используйте ткань из микроволокна, протирайте диск от центра к краям прямыми движениями.
- Диск может быть поврежден. Попробуйте воспроизвести другой диск.
- Убедитесь, что диск CD/CD-R/CD-RW финализирован.
- Убедитесь, что диск записан без использования технологий защиты авторских прав.

### При воспроизведении компакт-диска пропускаются дорожки

- Убедитесь, что компакт-диск не поврежден и не загрязнен.
- Убедитесь, что режим воспроизведения в случайном порядке отключен.

### Не удается извлечь диск

- Нажмите и удерживайте кнопку ▲

### Предварительно настроенные радиостанции теряются.

- Неверно подключен кабель аккумулятора. Подключите кабель аккумулятора к разъему, который постоянно используется.

### На дисплее отображается сообщение “ERR-12”

- Ошибка в данных USB. Проверьте исправность устройства USB.

# 12 Глоссарий

---

## М

### MP3

Файловый формат с системой сжатия звуковых данных. MP3 — это аббревиатура от Motion Picture Experts Group 1 (или MPEG-1) Audio Layer 3. Использование формата MP3 позволяет записывать на один диск CD-R или CD-RW в 10 раз больше данных, чем на обычный компакт-диск.

---

## W

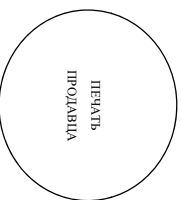
### WMA (Windows Media Audio)

Формат аудиофайлов, принадлежащий корпорации Майкрософт, часть технологии Microsoft Windows Media. Включает в себя инструменты Microsoft Digital Rights Management, а также технологии кодирования Windows Media Video и Windows Media Audio.

# ГАРАНТИЙНЫЙ ТАЛОН НА АВТОМОБИЛЬНЫЕ МУЛЬТИМЕДИЙНЫЕ УСТРОЙСТВА

Модель:	Заполнение обязательно
Серийный номер:	Заполнение обязательно
Дата продажи:	Заполнение обязательно

<b>ПРОДАВЕЦ:</b>	
Название торговой организации:	Заполнение обязательно
Телефон торговой организации:	Заполнение обязательно
Адрес и E-mail:	Заполнение опционное



Изделие получило исправное состояние.  
С нижеприведенными гарантийными обязательствами ознакомлен и согласен.  
Всё изложенное в инструкции по эксплуатации и гарантийном талоне обязуюсь  
выполнять и гарантирую выполнение всеми пользователями изделия .

\_\_\_\_\_

*(подпись покупателя)*

\_\_\_\_\_

*(ФИО покупателя)*

**Внимание!** Гарантийный талон недействителен при его неправоильном или неполном  
заполнении и без печати продавца.

## Уважаемый Потребитель! Благодарим Вас за покупку Автомобильного Мультиимидинового Устройства (АМУ) марки Филлис.

### Дополнение к инструкции пользователя.

К АМУ относятся автомобильный, автомобильные мультиимидные центры, автомобильные тонеры, усилители. При покупке АМУ внимательно просим проверить правильность заполнения гарантийного талона. Серийный номер и наименование модели приобретенного Вами АМУ должны быть идентичны записи в гарантийном талоне. Не допускается внесение в талон каких-либо изменений, исправлений. В случае неправильного или неполного заполнения гарантийного талона немедленно обратитесь к продавцу.

АМУ представляет собой технически сложный товар. При бережном и внимательном отношении и использовании его в соответствии с правилами пользования оно будет надежно служить Вам долгие годы. В ходе эксплуатации не допускайте механических повреждений, попадания внутрь посторонних предметов, жидкостей, насекомых и пр., в течение всего срока службы следите за сохранностью идентификационной наклейки с обозначением наименования модели и серийного номера изделия. Во избежание возможных недоразумений, сохраняйте в течение срока службы документы, прилагаемые к товару при его продаже (данный гарантийный талон, товарный и кассовый чеки, накладные, данную инструкцию пользователя и иные документы). Если в процессе эксплуатации изделия Вы сочтете, что параметры его работы отличаются от заявленных в инструкции пользователя, рекомендуем обратиться за консультацией в наш Информационный центр.

Купленное Вами изделие пребудет специализированной установкой и подключением. Рекомендуем обратиться в организацию, специализирующуюся на оказании такого рода услуг. Лино (компания), осуществившая Ваш установку, несет ответственность за правильность проведенной работы. Помните, квалифицированная установка и подключение изделия существенны для его дальнейшего правильного функционирования и гарантийного обслуживания.

### Условия гарантии.

- Срок гарантии на АМУ составляет 12 месяцев с момента передачи товара Потребителю, но не более 36 месяцев с даты изготовления
  - Срок гарантии на составные части\* составляет 6 месяцев с момента передачи товара Потребителю, но не более 36 месяцев с даты изготовления.
  - \* К составным частям изделия относятся: камеры заднего вида, пульт дистанционного управления (проводные и беспроводные), антенны и переключники для них, носители информации различных типов, а также иные части, прилагаемые к основному изделию.
  - Срок службы Изделия составляет 24 месяца с передачи товара Потребителю, но не более 36 месяцев с даты изготовления.
- Информацию о дате изготовления изделия Вы можете установить по серийному номеру (XXXXГГННXXXXXX) (где ГГ – год, а НН номер недели (например АЮ01025123456789 – 25 неделя 2010 года)), либо получить, позвонив в Информационный Центр Филлис
- По окончании срока службы обратиться в авторизованный сервисный центр для проведения профилактических работ и получения рекомендаций по дальнейшей эксплуатации изделия.

Настоящие условия гарантии распространяются только на АМУ, приобретенные и использованные исключительно для личных, семейных, домашних и иных нужд, не связанных с осуществлением предпринимательской деятельности. Гарантийное обслуживание не распространяется на изделия, недостатки которых возникли вследствие:

1. Нарушения потребителем правил эксплуатации, хранения или транспортировки товара

### 2. Действия третьих лиц:

- ремонта неустановленными лицами;
- внесения несанкционированных изменений конструкции или схемотехнических изменений и изменений программного обеспечения
- отклонение от Государственных Технические Стандартов (ГОСТов) и норм питания, телекоммуникационных и кабельных сетей;
- неправильной установки и подключения изделия;

### 3. Действия不可抗力 силы (стихия, пожар, молния и т.п.):

4. Гарантий не распространяется также на расходные материалы и аксессуары, к примеру, но не только: элементы питания (батарейки), наушники, чехлы, монтажные приспособления, соединительные кабели и пр.

**Любую информацию о работе изделия, расположении сервисных центров и о сервисном обслуживании Вы можете получить в Информационном Центре**

**Телефон: (495) 961-1111, 8 800 200-0880 (бесплатный звонок по России).**  
**Интернет: [www.philips.ru](http://www.philips.ru)**

## ДЕКЛАРАЦИЯ О СООТВЕТСТВИИ

ООО "Филипс"

наименование организации или фамилия, имя, отчество индивидуального предпринимателя,  
принявших декларацию о соответствии

Свидетельство ОГРН № 1027700044074 от 22 июля 2002 г, выдано МИ МНС РФ № 39  
г. Москвы

сведения о регистрации организации или индивидуального предпринимателя  
(наименование регистрирующего органа, дата регистрации, регистрационный номер)

119048, г. Москва, ул. Усачева, 35А

адрес, телефон, факс

в лице **Генерального директора Й. Леефленга**

должность, фамилия, имя, отчество руководителя организации, от имени которой принимается декларация

заявляет, что продукция

**АВТОМАГНИТОЛЫ С ПРОИГРЫВАТЕЛЕМ КОМПАКТ-ДИСКОВ**

торговой марки Philips модели: SEM1000/xx, SEM1100/xx, SEM2000/xx, SEM2100/xx,  
SEM3000/xx, SEM5000/xx, SEM5100/xx и аудио аксессуары:

Автомобильные усилители модели: CMQ205/xx, CMQ405/xx

Автомобильные сабвуферы модели: CSM1000/xx

Автомобильные динамики модели: CSP251/xx, CSP6920/xx, CSQ505/xx,

где x – любая цифра от 0 до 9, обозначающая модификации изделий с разным дизайном и  
комплектацией

наименование, тип, марка продукции, на которую распространяется декларация

Код ОК 005-93 (ОКП) 65 8250 Код ТН ВЭД 8527 21 200 9

**серийный выпуск**

сведения о серийном выпуске или партии (номер партии, номера изделий, реквизиты договора/контракта, накладная)  
выпускаемая изготовителем

**Philips Consumer Lifestyle B.V.**

наименование изготовителя

**Glaslaan 2 - 5616 LW Eindhoven - The Netherlands, Нидерланды,**

**адрес производства: Tussendiepen 4 9206 AD Drachten, the Netherlands, Нидерланды**

адрес, страна

по документации изготовителя на заводах:

1. "SOUNDMAX ELECTRONICS LTD.", 17/F, EU YAN SANG TOWER, 11-15 CHATHAN ROAD SOUTH, T.S.T, KOWLOON, HONG KONG (Гонг Конг)
2. "TEAM FORCE ELECTRONIC FACTORY", FULONG INDUSTRIAL ZONE, CHU-CHI DISTRICT, HU-MEN TOWN, DONGGUAN, GUANGDONG PROVINCE, CHINA (Китай)
3. "DONGGUAN EVERVICTORY ELECTRONIC CO., LTD.", CHU-CHI DISTRICT, HU-MEN TOWN, DONGGUAN, GUANGDONG PROVINCE, CHINA (Китай)
4. "HUIZHOU FORYOU GENERAL ELECTRONICS CO., LTD.",  
No. 6 ZHONGKAI SONSHAN INDUSTRIAL DISTRICT, HUIZHOU GUANGDONG,  
CHINA (Китай)
5. "ARTS ELECTRONICS CO., LTD",  
No.1 SHANGXING LU, SHANGJIAO COMMUNITY, CHANGAN TOWN, DONGGUAN CITY, GUANGDONG PROVINCE, CHINA (Китай)
6. "EVERVICTORY", CHU-CHI MANAGEMENT DISTRICT, HU-MEN TOWN,  
DONG-GUAN CITY, GUANG-DONG PROVINCE, CHINA (Китай)

документ, по которому выпускается продукция (стандарт, технические условия, техническое описание и т.п.)  
соответствует требованиям

ГОСТ 17692-89 (Пп. 2.1.6, 2.1.7), ГОСТ 28279-89 (П.2.2), ГОСТ 22505-97

обозначение нормативных документов, соответствие которым подтверждено данной декларацией,  
с указанием пунктов этих нормативных документов, содержащих требования для данной продукции

Декларация принята на основании:

**Протокол испытаний № 1056-ЭР/10 от 26.08.2010 г. ИЛ ЗАО НИЦ "САМТЭС",  
рег. № РОСС RU.0001.21МЭ40**

информация о документах, являющихся основанием для принятия декларации

Дата принятия декларации: **30.08.2010**

Декларация о соответствии действительна до: **29.08.2013**

М.П.



подпись

**Й. Леефленг**

инициалы, фамилия

**Сведения о регистрации декларации о соответствии**

**ОРГАН ПО СЕРТИФИКАЦИИ ЭЛЕКТРООБОРУДОВАНИЯ И МЕДИЦИНСКИХ ИЗДЕЛИЙ  
ООО "ТЕСТСЕРТИФИКО",  
рег. № РОСС RU.0001.11МО04**

наименование органа по сертификации, зарегистрировавшего декларацию

107023, г. Москва, ул. Б.Семеновская, д.40, тел. 781 63 95, факс 781 63 95, e-mail:  
info@testsert.ru

адрес

Дата регистрации: **30.08.2010**

Регистрационный номер декларации: **РОСС NL.МО04.Д00176**

М.П.



подпись

**О.Г. Фадеев**

инициалы, фамилия руководителя органа по сертификации



