

Register your product and get support at
www.philips.com/welcome

PET739



EN	User manual	3
ZH-CN	用户手册	25


PHILIPS

目录

1	重要信息	26
	重要安全说明	26
	注意	28
<hr/>		
2	您的便携式 DVD 播放机	29
	产品简介	29
	包装内物品	30
	主装置概述	31
	遥控器概述	33
<hr/>		
3	使用入门	35
	电池充电	35
	安装遥控器电池	36
	连接其它设备	37
<hr/>		
4	播放	38
	打开电源	38
	选择 OSD 语言	38
	播放光盘	39
	从 USB 播放	39
	播放选项	40
<hr/>		
5	观看电视	41
	设置电视	41
<hr/>		
6	调整设置	42
<hr/>		
7	产品信息	44
<hr/>		
8	故障种类和处理方法	45

1 重要信息

重要安全说明

- ① 阅读这些说明。
- ② 保留这些说明。
- ③ 注意所有警告。
- ④ 遵循所有说明。
- ⑤ 不要在靠近水的地方使用本设备。
- ⑥ 只能使用干布进行清洁。
- ⑦ 不要堵塞任何通风口。按照制造商的说明进行安装。
- ⑧ 不要在任何热源附近安装，如散热器、蓄热器、炉具或其它发热设备（包括扩音器）。
- ⑨ 防止电源线被踩踏或挤夹，特别是在插头、电源插座和设备电源线出口位置。
- ⑩ 仅使用制造商指定的附件/配件。
- ⑪ 仅使用制造商指定或随设备销售的手推车、支座、三脚架、支架或桌台。使用手推车时，请小心移动载有产品的手推车，以避免翻倒造成伤害。
- ⑫ 在雷电天气期间或长期不用的情况下，请拔下本设备的电源插头。
- ⑬ 所有维修均应由合格的维修人员来执行。设备有任何损坏时，如电源线或插入损坏，液体溅到或物体落到设备上，设备淋雨或受潮，无法正常运行，或者跌落，均需要进行维修。
- ⑭ 切勿将本设备暴露在漏水或溅水环境下。
- ⑮ 不要将任何危险源放在设备上（例如装有液体的物体、点燃的蜡烛）。

- ①⑥ 本产品可能含铅或汞。出于环境考虑，可能需要按规定处理这些材料。有关弃置或回收的信息，请联系当地管理部门或电子工业联盟：www.eiae.org。



警告

- 切勿拆下本产品的外壳。
- 切勿润滑本装置的任何部件。
- 切勿将本装置放在其它电器设备上面。
- 应让本装置远离阳光直射、明火或高温。
- 切勿直视本装置内部的激光束。
- 确保始终可轻易地接触到电源线、电源插头或适配器，以便于将本装置从电源上断开。

听力安全

以中等音量收听。

- 以高音量使用耳机会损坏您的听力。此产品产生的声音分贝范围可能导致正常人丧失听力，即使收听不到一分钟。较高的分贝范围适用于已经丧失了部分听力的人。
- 声音是具有欺骗性的。随着时间的过去，您听力的“舒适级别”会要求较高的音量。因此，较长时间的收听之后，“正常”的音量实际上可能很大声，对您的听力有害。要防止此情况发生，请在您的听力适应之前，将音量设置到安全级别并保持不变。

设置安全的音量级别：

- 将音量控制设置为较低设置。
- 慢慢调高声音，直到可以舒适、清晰地听见而不失真即可。

合理的收听时间：

- 较长时间的收听，即使是正常的“安全”级别，也同样会导致听力受损。
- 请确保合理使用设备，并进行适当的休息。

使用耳机时请确保遵循以下准则。

- 在合理时间内以合理音量收听。
- 听力适应后，请勿调节音量。
- 不要将音量调得太高，以致于听不到周围的声音。

- 在有潜在危险的情况下应谨慎使用或暂停使用。请勿在驾驶机动车、骑自行车、进行滑板运动等情况下使用耳机；否则可能会造成交通事故，而且这在许多地区属于非法行为。



注意

- 不按此处的说明使用控件、进行调整或执行操作流程可能导致危险的激光辐射或其它不安全的操作。

注意

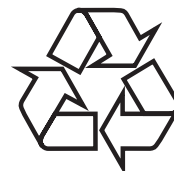
如果用户未经 Philips 优质生活部门的明确许可而擅自对此设备进行更改或修改，则可能导致其无权操作此设备。

环境信息

已省去所有不必要的包装。我们努力使包装易于分为三种材料：纸板（盒）、泡沫塑料（缓冲物）和聚乙烯（袋、保护性泡沫片）。您的系统包含可回收利用的材料（如果由专业公司拆卸）。请遵守当地有关包装材料、废电池和旧设备的处理的规定。

回收

本产品采用可回收利用的高性能材料和组件制造而成。



如果产品上贴有带叉的轮式垃圾桶符号，则表示此产品符合欧盟指令 2002/96/EC:

切勿将本产品与其它生活垃圾一起处理。请自行了解当地关于分类收集电子和电气产品的规定。正确弃置旧产品有助于避免对环境和人类健康造成潜在的负面影响。



该产品含有符合欧洲指令 2006/66/EC 的电池，不能与一般的生活垃圾一同弃置。

如果您看到了叉线有轮垃圾箱符号及化学符号“Pb”，则表示电池符合相关指令对铅的要求:

请熟悉当地针对电池制定的分门别类的收集机制。正确弃置电池有助于避免对环境和人类健康造成的潜在负面影响。



始终要让专业人员来拆卸产品中的内置电池。

进行受版权保护材料（包括计算机程序、文件、广播和录音）的未授权复制可能会侵犯版权并构成犯罪。不得将此设备用于这些目的。



Be responsible
Respect copyrights

需要得到同意才能对材料进行录制和播放。请参阅 1956 的版权法和 1958 年至 1972 年的表演者保护法 (Performer' s Protection Acts)。

“ DivX、 DivX 认证 ” 及相关徽标是 DivX, Inc. 的商标，并在许可下使用。



RMVB 是 RealNetworks, Inc. 的商标或注册商标



本装置包括此标签：



2 您的便携式 DVD 播放机

感谢您的惠顾，欢迎光临 Philips！为了您能充分享受 Philips 提供的支持，请在 www.philips.com/welcome 注册您的产品。

产品简介

您的便携式 DVD 播放机可播放符合通用 DVD 视频标准的数字视频光盘。通过该播放机，您可欣赏到具有真实影院画质以及立体声或多声道音效的影片（具体取决于光盘和播放设置）。

您还可以选择音轨、字幕语言和各种不同的观看角度（同样取决于 DVD 光盘）。此外，您还可以限制播放不适合儿童的光盘。

您可以在该 DVD 播放机上播放以下光盘和文件（包括 CD-R、CD-RW、DVD± R、DVD± RW 和 RMVB）：



DVD-Video



Video CD



Audio CD



MP3 CD



DivX



JPEG

含 JPEG 文件的光盘



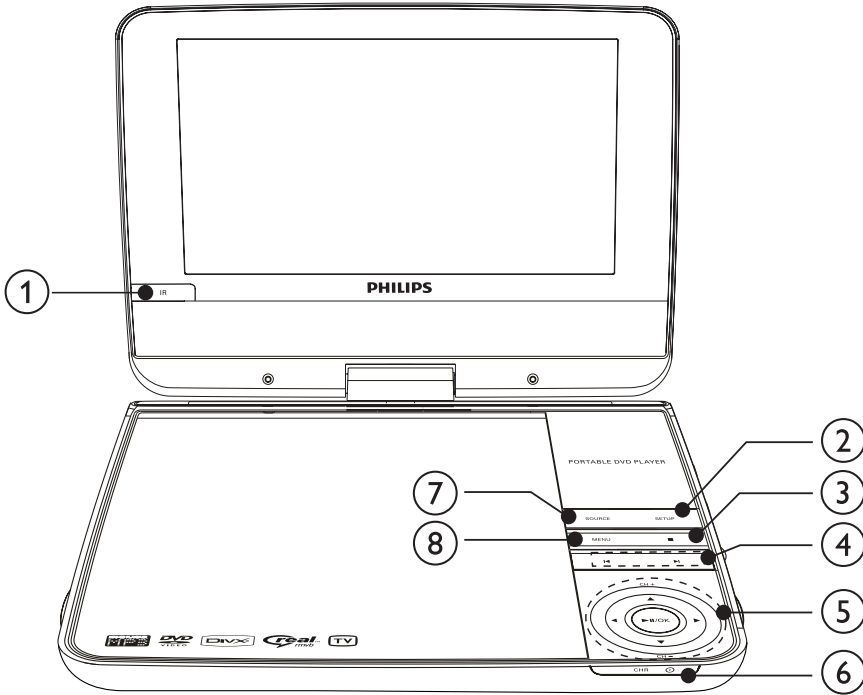
RMVB (RealMedia Variable Bitrate)

包装内物品

检查并识别包装中的物品：

- 便携式 DVD 播放机
- 遥控器
- 交流电源适配器
- 车载适配器
- AV 电缆
- 天线
- 用户手册
- 快速入门指南

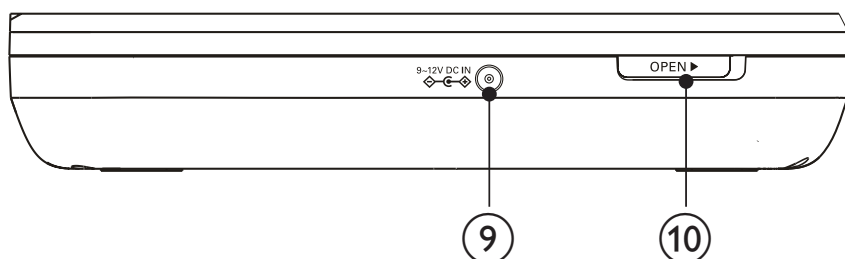
主装置概述



- 1 **IR**
 - 遥控传感器。
- 2 **SETUP**
 - 进入或退出设置菜单。
- 3 **■**
 - 停止播放光盘。
- 4 **◀/▶**
 - 跳到上一个或下一个标题、章节或曲目。
- 5 **▲ (CH+), ▼ (CH-), ◀, ▶**
 - 在菜单中导航。
 - ▲ (CH+), ▼ (CH-)**
切换到下一或上一频道。
 - ◀, ▶**
 - 以不同的速度向后/向前搜索。
 - ▶||/OK**
 - 确认输入或选择。
 - 开始、暂停或继续播放光盘。
- 6 **CHR/Ⓢ**
 - 充电指示灯 / 电源指示灯。
- 7 **SOURCE**
 - 在 DVD、USB 和电视之间切换。

8 MENU

- 对于 DVD，访问或退出光盘菜单。
- 对于 VCD，打开或关闭 PBC（播放控制）模式。
- 对于 VCD 2.0 版或已打开 PBC 的 SVCD，返回菜单。
- 对于电视，将打开电视设置菜单。
- 对于数据光盘，将转至文件管理器屏幕。

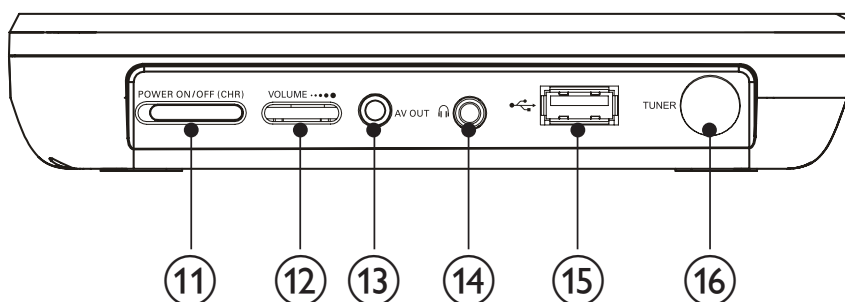


9 DC IN

- 电源接口。

10 OPEN▶

- 打开光盘仓。



11 POWERON/OFF

- 打开/关闭 DVD 播放机。

12 VOLUME

- 增加或降低音量。

13 AV OUT

- 音频/视频输出插孔。

14

- 耳机插孔。

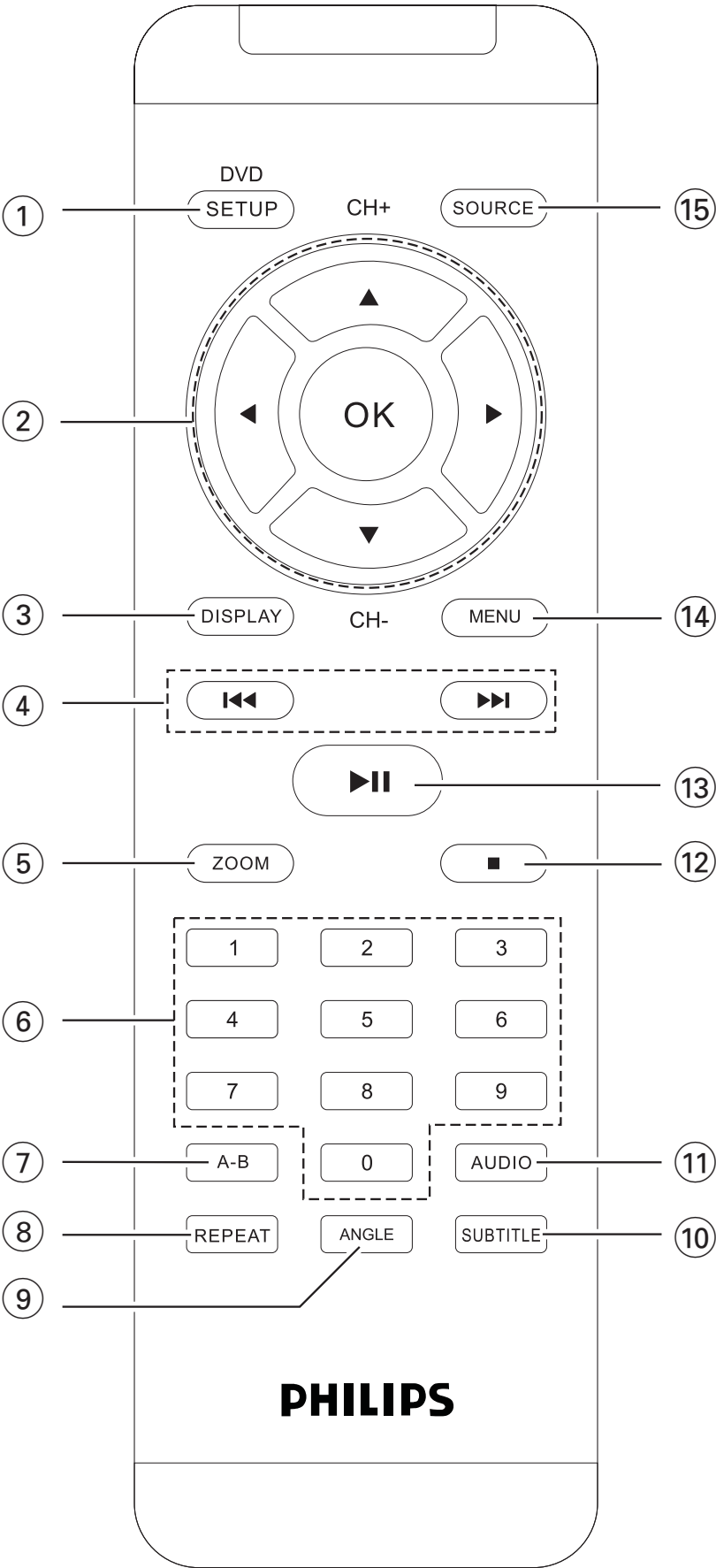
15

- 连接 USB 设备。

16 TUNER

- 天线插孔。

遥控器概述



- ① **SETUP/DVD**
 - 进入或退出设置菜单。
- ② **▲ (CH+)、▼ (CH-)、◀、▶**
 - 在菜单中导航。**▲ (CH+)、▼ (CH-)**
 - 切换到下一或上一频道。**◀, ▶**
 - 以不同的速度向后/向前搜索。**▶||/OK**
 - 确认输入或选择。
 - 进入或退出频道列表。
- ③ **DISPLAY**
 - 调整系统的显示值。
- ④ **⏮, ⏭**
 - 跳到上一个或下一个标题、章节或曲目。
- ⑤ **ZOOM**
 - 放大或缩小图片。
- ⑥ **0-9**
 - 数字键盘。
- ⑦ **A-B**
 - 标记要重复播放的部分。
- ⑧ **REPEAT**
 - 重复播放章节/曲目/标题。
- ⑨ **ANGLE**
 - 选择 DVD 影片的不同观看角度。
- ⑩ **SUBTITLE**
 - 选择 DVD 字幕语言。
- ⑪ **AUDIO**
 - 对于 DVD，选择音频语言。
 - 对于 VCD，选择音频模式。

- ⑫ ■
 - 停止播放光盘。
- ⑬ ▶||
 - 开始或继续播放光盘。
- ⑭ MENU
 - 进入或退出光盘/电视菜单。
- ⑮ SOURCE
 - 在 DVD、USB 和电视之间切换。

3 使用入门



注意

- 仅可按本用户手册中所述使用控件。
- 始终依照顺序，遵循本章的说明。

如果您与 Philips 联系，将询问您该播放机的型号和序列号。型号和序列号可以在播放机的底部找到。请在此处填写型号：

型号 _____

序列号 _____

电池充电



注意

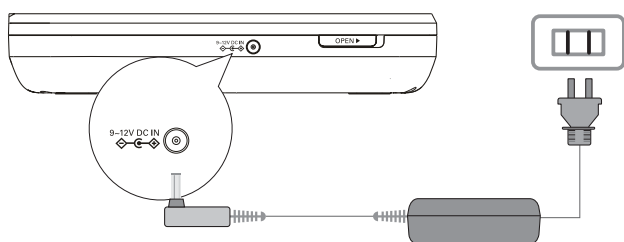
- 存在损坏产品的风险！确保实际电源电压与印在播放机底部标示的电源电压相符。
- 只能使用随附的交流适配器给电池充电。



注

- 型号铭牌位于播放机底部。
- 只能在关机模式下为播放机充电。

- 1 将 **POWERON/OFF** 开关滑至 **OFF** 位置。
- 2 将随附的交流适配器连接到播放机和交流电插座。



- ↳ 充电指示灯将亮起。电池不到 6 小时即可充满电。
- ↳ 电池充满电时，充电指示灯将熄灭。

安装遥控器电池



注意

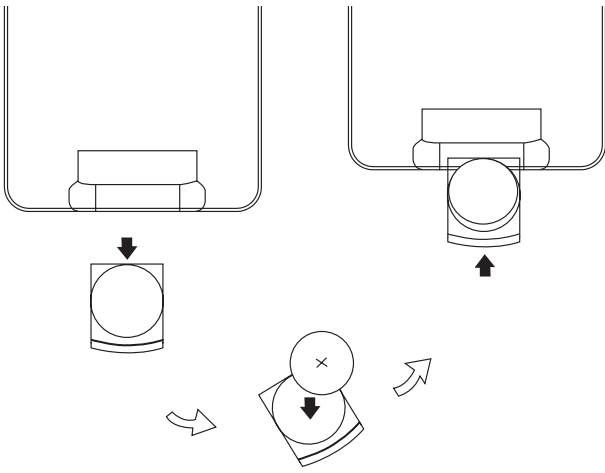
- 爆炸风险！请将电池远离高温环境、阳光直射处或明火环境。切勿将电池丢弃至火中。
- 减少电池寿命的风险！请勿混合使用不同品牌或类型的电池。
- 存在损坏产品的风险！遥控器长期不用时，请取出电池。
- 高氯酸盐材料 - 可能需要特殊处理。请参阅 www.dtsc.ca.gov/hazardouswaste/perchlorate。

首次使用时：

- 1 取下保护片以激活遥控器电池。

要更换遥控器电池：

- 1 打开电池仓。
- 2 按照指示，以正确的极性 (+/-) 插入一节 CR2025 电池。
- 3 闭合电池仓。



连接其它设备

连接电视

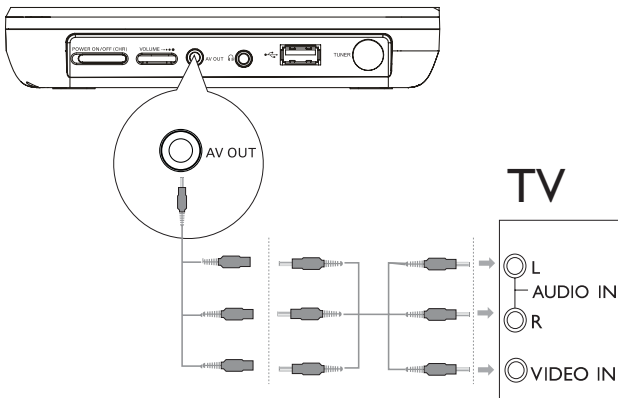


注意

- 连接到任何其它设备之前，请关闭播放机。

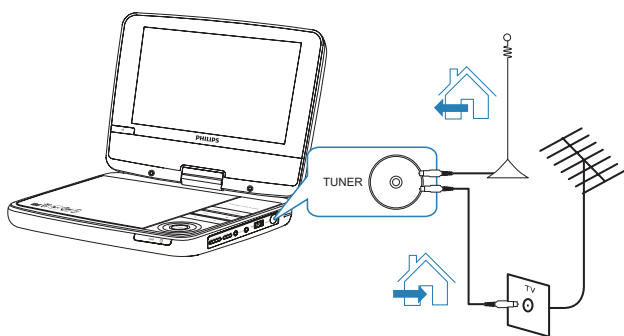
您可以将播放机连接到电视以欣赏 DVD 影片。

- 令 AV 电缆（未提供）和插孔的颜色相匹配：黄色电缆对应黄色视频插孔，红色/白色电缆对应红色/白色音频插孔。



连接电视天线

您可以将播放机连接至随附的天线或家用天线，以便接收数字电视节目。



- 1 将天线固定到真空吸盘上。
- 2 将天线连接至 **TUNER** 插孔。



提示

- 完全展开天线以获得更好的接收效果。
- 为方便您的使用，真空吸盘可固定到任何平坦的表面上。

4 播放

打开电源

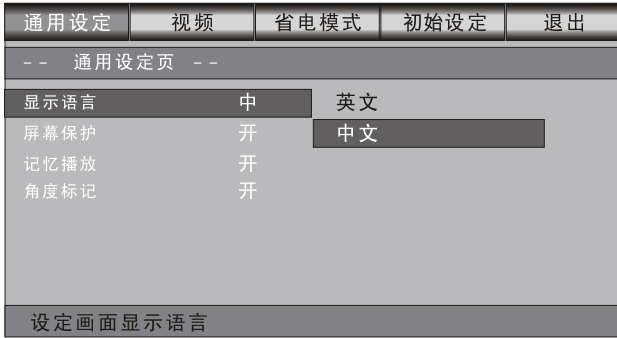
将 **POWERON/OFF** 开关滑至 **ON** 位置。

↳ ① 指示灯将亮起。

选择 OSD 语言

您可为屏幕显示文字选择不同的语言。

- 1 按 **SETUP**。
↳ 将出现设置菜单。



- 2 转到 [-- 通用设定 --] > [显示语言]。
- 3 按 ▶ 选择一个选项。
- 4 按 ▶|||/OK 确认。
- 5 按 **SETUP** 退出。

播放光盘

- 1 按 **SOURCE** 切换至 DVD 模式。
- 2 滑动播放机上的 **OPEN▶**。
- 3 插入光盘，令印刷面朝上。
- 4 向下推以关闭光盘仓。
 - ↳ 播放将自动开始。如果没有自动开始，请按 ▶|||/OK。
 - 如果出现菜单，请选择项目，然后按 ▶|||/OK 开始播放。
 - 要暂停，请按 ▶|||/OK。再按一次可继续播放。
 - 要停止，请按两次 ■。
 - 要选择上一个/下一个项目，请按 ◀ 或 ▶。
 - 要在视频/音频内开始搜索，请按一次或多次 ◀/▶。

从 USB 播放

此播放机可以播放/查看存储在 USB 设备上的 RMVB、DivX、VOB、MP3 或 JPEG 文件。

- 1 按 **SOURCE** 切换至 USB 模式。
- 2 将 USB 设备连接至播放机。
 - ↳ 将出现内容菜单。

- 3 选择文件，然后按 **▶||**。
↳ 将开始播放。
- 4 要停止播放，请按 **■** 或移除 USB 设备。

播放选项

选择音频语言

对于包含两种或多种音频语言的 DVD。

- 播放期间，反复按 **音频** 直至选中语言。

选择字幕语言

对于包含两种或多种字幕语言的 DVD。

- 播放期间，反复按 **SUBTITLE** 直至选中语言（不适用于 RMVB 文件）。

重复播放

- 播放期间，反复按 **REPEAT** 选择不同的重复播放选项。



提示

- 对于 VCD，如果 PBC 处于打开状态，则无法重复播放项目。

重复某个部分

可以重复标题/章节/曲目内音频/视频的特定部分（重复 A-B）。

- 1 播放期间，在选定的起点处按 **A-B**。
↳ 将显示 **[↻ A]**。
- 2 在选定的终点处，再次按 **A-B**。
↳ 将显示 **[↻ AB]**。
↳ 将反复播放选定的部分。
- 3 按 **A-B** 取消。

缩放

对于 DVD、VCD 和 JPEG CD，您可放大和缩小视频图像或图片。

- 1 反复按 **ZOOM** 可放大和缩小。
- 2 将视频图像或图片放大后，按 ▲、▼、◀、▶ 可在图像上进行上下左右平移。

旋转图片

仅适用于 JPEG CD。显示 JPEG 时：

- 按 ◀ 可逆时针旋转。
- 按 ▶ 可顺时针旋转。
- 按 ▲ 可向上/向下翻转。
- 按 ▼ 可向左/向右翻转。

5 观看电视



注

- 开始使用前，请确保已将天线连接至播放机。
- 确保您所在的区域有足够的信号。您可与所在国家/地区的广播电视管理局核实电视信号的覆盖区域，或访问 www.philips.com/support。

设置电视

- 1 按 **SOURCE** 选择电视模式。
- 2 按 **MENU**。
↳ 将显示电视菜单。

TV 菜单	
自动搜索	开始
彩色制式	自动
伴音制式	DK
微调I.....
删除	

- 3 按 ▲/▼ 切换至一个项目。
- 4 按 ◀/▶ 选择一个选项。
- 5 按 ▼ 切换至**自动搜索**，然后按 ▶ 开始搜索。
 - ↳ 将开始自动搜索。
 - ↳ 将搜寻并存储所有可用的电视频道。
 - 要观看其它频道，请按 ▲/▼。
 - 要删除频道，请先切换至该频道，然后选择 **Menu (菜单) > Del . Channel (删除频道)**。



提示

- 对于中国内地的用户，请选择 **PALTV System**（电视制式）和 **DK TV Sound**（电视伴音制式）。
- 对于香港和深圳用户，请选择 **PALTV System**（电视制式）和 **ITV Sound**（电视伴音制式）。

6 调整设置

要获得最佳的娱乐体验，请使用 **SETUP** 来微调设置。

- 1 按 **SETUP**。
 - ↳ 将显示设置菜单。
- 2 按 ▲▼ 选择选项，然后按 ▶||/OK 确认。

[-- 通用设定 --]	
[显示语言]	选择屏幕显示语言。
[屏幕保护]	激活/禁用屏幕保护。
[记忆播放]	选择是否从上次停播的位置开始播放。
[角度标记]	选择角度标记显示选项。
[-- 视频 --]	
[亮度]	调节屏幕亮度。
[对比度]	调节屏幕对比度。
[显示设定]	选择显示屏的宽高比。
[输出制式]	选择输出至电视系统的视频输出格式。
[-- 省电模式 --]	
[LCD亮度]	调整屏幕背光的默认亮度级别。
[-- 初始设定 --]	
[声音]	选择音频语言。
[字幕]	选择字幕语言。
[碟片语言]	选择光盘菜单语言。
[年龄控制]	选择家长控制级别。
[密码]	更改密码（默认密码为 3308）。
[DivX(R) VOD]	获取 DivX 注册代码。
[缺省值]	恢复原始设置。

3 按 ◀ 返回上一级菜单。

4 按 **SETUP** 退出。

7 产品信息



注

- 产品信息如有更改，恕不另行通知。

尺寸	200 × 160 × 43 毫米
重量	0.9 千克
电源	输入：100-240V 50/60Hz 0.3A 输出：直流 9V 1.5A
功耗	9 瓦
工作温度范围	0-45°C
激光波长	650 纳米
视频制式	NTSC 和 PAL
频率响应	20Hz-20KHz ± 3dB
信噪比	≥ 80 dB
音频失真 + 噪音	≤ -80 (1KHz)
声道分离	≥ 80 dB
动态范围	≥ 80 dB
音频输出（模拟音频）	输出级别：2V ± 10%
RMVB	视频：峰值比特率 4Mbps 音频：Real 8(COOK, 96Kbps), Real 10(AAC mp4)
负载阻抗	10 KΩ
视频输出	输出级别：1Vp - p ± 20%
负载阻抗	75 Ω

8 故障种类和处理方法



警告

- 存在触电危险。切勿拆卸播放机的外壳。

为保持保修的有效性，切勿尝试自行维修本装置。

如果在使用此播放机时遇到问题，请在申请服务之前检查以下事项。如果仍然无法解决问题，请在 www.philips.com/welcome 上注册您的播放机并获得支持。

不能通电

- 确保电源线的两个插头均已正确连接。
- 确保交流电插座正常供电。
- 检查内置电池电量是否已耗尽。

没有声音

- 确保 AV 电缆连接正确。

对遥控器没有反应

- 确保遥控器与播放机之间没有障碍物。
- 拉近距离，将遥控器直接对准播放机。
- 更换遥控器电池。
- 该功能对此光盘不起作用。请参阅光盘说明。

画面失真

- 清洁光盘。用干净的无绒软布，从中心向外侧擦拭光盘。
- 确保光盘的视频输出格式与电视兼容。
- 更改视频输出格式，以与电视或节目匹配。
- LCD 采用高精度技术制造而成。不过，您仍可能看到微小的黑点和/或亮点（红色、蓝色、绿色）在 LCD 上持续出现。这是制造过程的正常结果，不表示存在故障。

无法播放光盘

- 确保光盘标签朝上。
- 清洁光盘。用干净的无绒软布，从中心向外侧擦拭光盘。
- 尝试放入另一张光盘，检查光盘是否有故障。

对操作命令没有反应

- 光盘不允许进行该操作。

播放机发热

- 如果播放机的使用时间过长，其表面会发热。这是正常的。

屏幕上显示“没有信号/信号很弱”

- 电视信号太弱或不在电视信号覆盖区域内。
- 确保您所在的区域有充足的信号。
- 在行驶的汽车中接收电视节目可能会出现信号接收问题。

部件名称 Name of the Parts	有毒有害物质或元素 Hazardous/toxic Substance					
	铅 (Pb, Lead)	汞 (Hg, Mercury)	镉 (Cd, cadmium)	六价铬 (Chromium 6+)	多溴 联苯 (PBB)	多溴二 苯醚 (PBDE)
Housing 外壳	○	○	○	○	○	○
DVD/CD loader DVD/CD 光盒	X	○	○	○	○	○
LCD Panel 液晶面板	X	X	○	○	○	○
Loudspeakers 喇叭单元	○	○	○	○	○	○
PWBs 电路板组件	X	○	○	○	○	○
Accessories (Remote control & cables) 附件 (遥控器, 电 源线, 连接线)	X	○	○	○	○	○
Batteries in Remote Control (ZnC) 遥控器电池	X	○	○	○	○	○

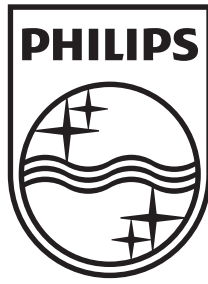
- : 表示该有毒有害物质在该部件所有均质材料中的含量均在 SJ/T11363 - 2006 标准规定的限量要求以下。
- : Indicates that this toxic or hazardous substance contained in all of the homogeneous materials for this part is below the limit requirement in SJ/T11363 - 2006.
- X: 表示该有毒有害物质至少在该部件的某一均质材料中的含量超出 SJ/T11363 - 2006 标准规定的限量要求。
- X: Indicates that this toxic or hazardous substance contained in at least one of the homogeneous materials used for this part is above the limit requirement in SJ/T11363 - 2006.



环保使用期限 Environmental Protection Use Period

电子信息产品中含有的有毒有害物质或元素在正常使用的条件下不会发生外泄或突变，电子信息产品用户使用该电子信息产品不会对环境造成严重污染或对其人身、财产造成严重损害的期限。

This logo refers to the period (10 years) during which the toxic or hazardous substances or elements contained in electronic information products will not leak or mutate so that the use of these [substances or elements] will not result in any severe environmental pollution, any bodily injury or damage to any assets.



© 2009 Koninklijke Philips Electronics N.V.

All rights reserved.

PET739_93_UM_V1.2

