

# PHILIPS

## Ακουστικά

Σειρά 3000

ΤΑΑ3206



# Εγχειρίδιο χρήσης

Καταχωρήστε το προϊόν σας και λάβετε υποστήριξη στη διεύθυνση  
[www.philips.com/support](http://www.philips.com/support)

# Περιεχόμενα

---

1	Σημαντικές οδηγίες ασφαλείας	2
	Προστασία ακοής	2
	Γενικές πληροφορίες	2

---

2	Τα ακουστικά σας Bluetooth in-ear	3
	Τι περιλαμβάνεται στη συσκευασία	3
	Άλλες συσκευές	3
	Επισκόπηση των ασύρματων ακουστικών σας Bluetooth	4

---

3	Ξεκινώντας	5
	Φόρτιση μπαταρίας	5
	Κάντε ζεύξη των ακουστικών με το κινητό σας τηλέφωνο	5

---

4	Χρήση των ακουστικών σας	6
	Συνδέστε τα ακουστικά στη συσκευή σας Bluetooth	6
	Διαχείριση των κλήσεων και της μουσικής σας	6

---

5	Τεχνικά χαρακτηριστικά	8
---	------------------------	---

---

6	Ειδοποίηση	9
	Δήλωση συμμόρφωσης	9
	Απόρριψη του παλιού προϊόντος και της μπαταρίας σας	9
	Αφαίρεση της ενσωματωμένης μπαταρίας	9
	Συμμόρφωση με EMF	9
	Περιβαλλοντικές πληροφορίες	10
	Δήλωση συμμόρφωσης	10

---

7	Εμπορικά σήματα	11
---	-----------------	----

---

8	Συχνές ερωτήσεις	12
---	------------------	----

# 1 Σημαντικές οδηγίες ασφαλείας

## Προστασία ακοής



### Κίνδυνος

- Για να αποφύγετε βλάβη της ακοής, περιορίστε το χρόνο που χρησιμοποιείτε τα ακουστικά σε υψηλή ένταση ήχου και ρυθμίστε την ένταση ήχου σε ασφαλή στάθμη. Όσο πιο μεγάλη είναι η ένταση ήχου, τόσο μικρότερος είναι ο ασφαλής χρόνος ακρόασης.

Θα πρέπει τις ακόλουθες οδηγίες όταν χρησιμοποιείτε τα ακουστικά σας.

- Ακούστε σε λογική ένταση ήχου για λογικά διαστήματα.
- Μην αυξάνετε συνεχώς την ένταση ήχου επειδή η ακοή σας προσαρμόζεται.
- Μην αυξάνετε την ένταση ήχου σε βαθμό που δεν ακούτε τι συμβαίνει γύρω σας.
- Προσέξτε ή διακόψτε τη χρήση σε δυνητικά επικίνδυνες καταστάσεις.
- Η υπερβολική ένταση ήχου από ακουστικά μπορεί να προκαλέσει απώλεια ακοής.
- Μη χρησιμοποιείτε ακουστικά με τα αυτιά καλυμμένα. Μπορεί επίσης να είναι παράνομο σε ορισμένες περιοχές κατά την οδήγηση.
- Για την ασφάλειά σας, προσέξτε ώστε η μουσική και οι τηλεφωνικές κλήσεις να μην αποσπούν την προσοχή σας ενώ οδηγείτε ή σε άλλο δυνητικά επικίνδυνο περιβάλλον.

## Γενικές πληροφορίες

Για να αποφύγετε ζημιά ή δυσλειτουργία:

### Προσοχή

- Μην εκθέτετε τα ακουστικά σε υπερβολική θερμότητα
- Μην ρίχνετε τα ακουστικά σας.
- Μην εκθέτετε τα ακουστικά σε σταγόνες ή πιτσιλιές.
- Μην βυθίζετε τα ακουστικά σε νερό.
- Μη χρησιμοποιείτε καθαριστικά που περιέχουν αλκοόλη, αμμωνία, βενζόλιο ή λειαντικά μέσα.
- Εάν απαιτείται καθαρισμός, χρησιμοποιήστε ένα μαλακό πανάκι με ελάχιστη ποσότητα νερού ή αραιωμένο σε σαπούνι, για να καθαρίσετε το προϊόν.
- Μην εκθέτετε την ενσωματωμένη μπαταρία σε υπερβολική θερμότητα όπως ηλιοφάνεια, φωτιά ή κάτι παρόμοιο.
- Υπάρχει κίνδυνος έκρηξης σε περίπτωση λανθασμένης αντικατάστασης της μπαταρίας. Αντικαταστήστε μόνο με ίδιες μπαταρίες ή ισοδύναμου τύπου.

Σχετικά με τις θερμοκρασίες λειτουργίας και αποθήκευσης και την υγρασία

- Αποθηκεύστε τα σε θερμοκρασία που κυμαίνεται μεταξύ  $-20^{\circ}\text{C}$  ( $-4^{\circ}\text{F}$ ) και  $50^{\circ}\text{C}$  ( $122^{\circ}\text{F}$ ) (έως 90% σχετική υγρασία).
- Λειτουργήστε τα σε θερμοκρασία που κυμαίνεται μεταξύ  $0^{\circ}\text{C}$  ( $32^{\circ}\text{F}$ ) και  $45^{\circ}\text{C}$  ( $113^{\circ}\text{F}$ ) (έως 90% σχετική υγρασία).
- Η διάρκεια ζωής της μπαταρίας μπορεί να είναι μικρότερη σε υψηλές ή χαμηλές θερμοκρασίες.
- Η αντικατάσταση μιας μπαταρίας με λάθος τύπο μπορεί να παραβιάσει μια ασφαλιστική δικλείδα (για παράδειγμα, στην περίπτωση ορισμένων μπαταριών λιθίου),
- Η απόρριψη μιας μπαταρίας σε φωτιά ή σε ζεστό φούρνο ή μηχανική διάρρηξη ή κοπή μιας μπαταρίας μπορεί να προκαλέσει έκρηξη,
- Εάν αφήσετε μια μπαταρία σε περιβάλλον με εξαιρετικά υψηλή θερμοκρασία, μπορεί να προκληθεί έκρηξη ή διαρροή εύφλεκτου υγρού ή αερίου,
- Μια μπαταρία που εκτίθεται σε εξαιρετικά χαμηλή πίεση αέρα μπορεί να προκαλέσει έκρηξη ή διαρροή εύφλεκτου υγρού ή αερίου.

## 2 Τα ακουστικά σας Bluetooth in-ear

Συγχαρητήρια για την αγορά σας και καλωσορίσατε στη Philips! Για να επωφεληθείτε πλήρως από την υποστήριξη που προσφέρει η Philips, καταχωρίστε το προϊόν σας στη διεύθυνση [www.philips.com/support](http://www.philips.com/support).

Με τα ακουστικά Philips in-ear μπορείτε:

- να απολαμβάνετε βολικές ασύρματες κλήσεις ανοικτής ακρόασης,
- να απολαμβάνετε και να ελέγχετε μουσική ασύρματα,
- να κάνετε εναλλαγή μεταξύ μουσικής και κλήσης.

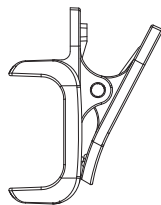
### Τι περιλαμβάνεται στη συσκευασία



Ακουστικά Philips Bluetooth in-ear headphones Philips TAA3206



μαξιλαράκια ακουστικών, βύσματα ακουστικών, γάντζοι ακουστικών



κλιπ σύνδεσης



Καλώδιο φόρτισης τύπου C (μόνο για φόρτιση)



Οδηγός γρήγορης έναρξης



Παγκόσμια εγγύηση

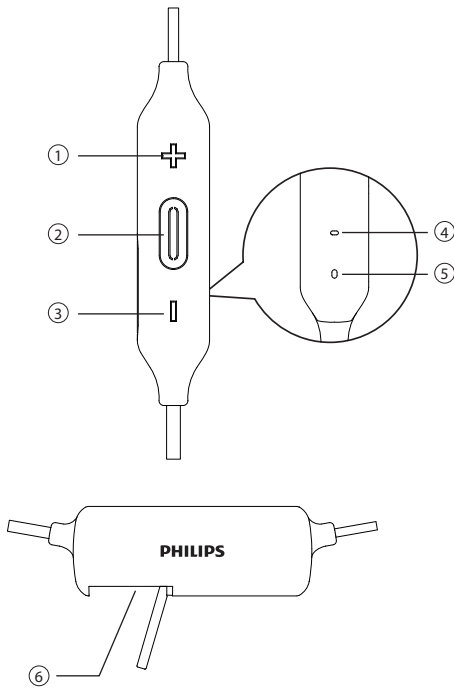


Φυλλάδιο ασφαλείας

### Άλλες συσκευές

Ένα κινητό τηλέφωνο ή συσκευή (π.χ. φορητός υπολογιστής, tablet, αντάπτορες Bluetooth, συσκευές αναπαραγωγής MP3 κ.λπ.) που υποστηρίζει Bluetooth και είναι συμβατό με τα ακουστικά (βλ. "Τεχνικά χαρακτηριστικά" στη σελίδα 8).

## Επισκόπηση των ασύρματων ακουστικών σας Bluetooth



- ① Ένταση ήχου +
- ② Πλήκτρο τροφοδοσίας
- ③ Ένταση ήχου -
- ④ Ένδειξη LED
- ⑤ Μικρόφωνο
- ⑥ Υποδοχή φόρτισης τύπου C

## 3 ΞΕΚΙΝΩΝΤΑΣ

### Φόρτιση μπαταρίας

#### Σημείωση

- Πριν χρησιμοποιήσετε τα ακουστικά για πρώτη φορά, τοποθετήστε τα ακουστικά στη θήκη φόρτισης και φορτίστε την μπαταρία για 2 ώρες για βέλτιστη απόδοση της μπαταρίας και διάρκεια ζωής.
- Χρησιμοποιήστε μόνο το πρωτότυπο καλώδιο φόρτισης USB για να αποφύγετε τυχόν ζημιές.
- Τερματίστε την κλήση πριν φορτίσετε τα ακουστικά, δεδομένου ότι η σύνδεση των ακουστικών για φόρτιση θα τα απενεργοποιήσει.

Συνδέστε το παρεχόμενο καλώδιο φόρτισης τύπου C:

- Στην υποδοχή φόρτισης τύπου C στα ακουστικά και
  - Στην θύρα φορτιστή/USB του υπολογιστή.
- ↳ Η λυχνία LED ανάβει με λευκό χρώμα κατά τη διάρκεια της φόρτισης και σβήνει όταν τα ακουστικά είναι πλήρως φορτισμένα.

#### Συμβουλή

- Κανονικά, μια πλήρης φόρτιση χρειάζεται 2 ώρες.

## Κάντε ζεύξη των ακουστικών με το κινητό σας τηλέφωνο

Πριν χρησιμοποιήσετε τα ακουστικά με το κινητό σας τηλέφωνο πρώτη φορά, κάντε ζεύξη με ένα κινητό τηλέφωνο. Μια πετυχημένη ζεύξη δημιουργεί μια μοναδική κρυπτογραφημένη σύνδεση μεταξύ των ακουστικών και του κινητού τηλεφώνου. Τα ακουστικά αποθηκεύουν τις τελευταίες 8 συσκευές στη μνήμη. Αν προσπαθήσετε να κάνετε ζεύξη σε περισσότερες από 8 συσκευές, η συσκευή που συνδέθηκε πρώτη θα αντικατασταθεί από τη νέα συσκευή.

- 1 Βεβαιωθείτε ότι τα ακουστικά είναι πλήρως φορτισμένα και απενεργοποιημένα.
- 2 Πατήστε το **ψ** για 5 δευτερόλεπτα μέχρι να αναβοσβήσουν εναλλάξ το μπλε και το κόκκινο LED.  
↳ Τα ακουστικά παραμένουν στη λειτουργία ζεύξης για 5 λεπτά.
- 3 Βεβαιωθείτε ότι το κινητό τηλέφωνο είναι ενεργοποιημένο και ότι η λειτουργία Bluetooth είναι ενεργοποιημένη.
- 4 Κάντε ζεύξη των ακουστικών με το κινητό σας τηλέφωνο. Για αναλυτικές πληροφορίες, ανατρέξτε στο εγχειρίδιο χρήσης του κινητού σας τηλεφώνου.

Το παρακάτω παράδειγμα σας δείχνει πώς να κάνετε ζεύξη των ακουστικών με το κινητό σας τηλέφωνο.

- 1 Ενεργοποιήστε τη λειτουργία Bluetooth του κινητού σας τηλεφώνου, επιλέξτε **Philips TAA3206**
- 2 Εισάγετε τον κωδικό πρόσβασης των ακουστικών "0000" (4 μηδενικά) εάν σας ζητηθεί. Για κινητά τηλέφωνα που χρησιμοποιούν Bluetooth 3.0 ή νεότερη έκδοση, δεν χρειάζεται να εισάγετε κωδικό πρόσβασης.



**Philips TAA3206**

# 4 Χρήση των ακουστικών σας

## Συνδέστε τα ακουστικά στη συσκευή σας Bluetooth

- 1 Ενεργοποιήστε το κινητό τηλέφωνο/συσκευή Bluetooth
- 2 Πατήστε παρατεταμένα το πλήκτρο τροφοδοσίας για να ανάψετε τα ακουστικά.
  - ↳ Το μπλε LED ανάβει για 1 δευτερόλεπτο.
  - ↳ Τα ακουστικά επανασυνδέονται αυτόματα στην τελευταία συνδεδεμένη συσκευή κινητού τηλεφώνου/Bluetooth. Εάν δεν είναι διαθέσιμη, τα ακουστικά θα μεταβούν στη λειτουργία ζεύξης.

### Συμβουλή

- Εάν ενεργοποιήσετε τη συσκευή κινητού τηλεφώνου/Bluetooth ή ενεργοποιήσετε τη λειτουργία Bluetooth, αφού ενεργοποιήσετε τα ακουστικά, θα πρέπει να επανασυνδέσετε τα ακουστικά και τη συσκευή κινητού τηλεφώνου/Bluetooth χειροκίνητα.

### Σημείωση

- Εάν τα ακουστικά δεν συνδεθούν σε συσκευή Bluetooth εντός εμβέλειας εντός 5 λεπτών, θα σβήσουν αυτόματα για εξοικονόμηση μπαταρίας.

## Διαχείριση των κλήσεων και της μουσικής σας

Ενεργ./Απενεργ.

Ενέργεια	Πλήκτρο	Λειτουργία
Ανάψτε τα ακουστικά σας.	Πλήκτρο τροφοδοσίας	Πατήστε το παρατεταμένα για 2 δευτερόλεπτα.
Σβήστε τα ακουστικά σας.	Πλήκτρο τροφοδοσίας	Πατήστε το παρατεταμένα για 4 δευτερόλεπτα. ↳ Το μπλε LED ανάβει για 1 δευτερόλεπτο.

### Έλεγχος μουσικής

Ενέργεια	Πλήκτρο	Λειτουργία
Αναπαραγωγή ή παύση μουσικής	Πλήκτρο τροφοδοσίας	Πατήστε μία φορά.
Ρύθμιση έντασης ήχου.	+/-	Πατήστε μία φορά.
Επόμενο κομμάτι.	+	Πατήστε παρατεταμένα.
Προηγούμενο κομμάτι.	-	Πατήστε παρατεταμένα.

### Έλεγχος κλήσης

Ενέργεια	Πλήκτρο	Λειτουργία
Απάντηση/τερματισμός κλήσης.	Πλήκτρο τροφοδοσίας	Πατήστε μία φορά.
Εναλλαγή καλούντα κατά τη διάρκεια μιας κλήσης.	Πλήκτρο τροφοδοσίας	Πατήστε δύο φορές.

## Κατάσταση άλλων ενδείξεων ακουστικών

Κατάσταση ακουστικών	Ένδειξη
Τα ακουστικά είναι συνδεδεμένα σε συσκευή Bluetooth, ενώ τα ακουστικά βρίσκονται σε κατάσταση αναμονής ή όταν ακούτε μουσική.	Η μπλε λυχνία LED αναβοσβήνει κάθε 4 δευτερόλεπτα
Τα ακουστικά είναι έτοιμα για ζεύξη.	Η λυχνία LED αναβοσβήνει εναλλάξ με μπλε και άσπρο χρώμα.
Τα ακουστικά είναι ενεργοποιημένα αλλά δεν είναι συνδεδεμένα σε συσκευή Bluetooth.	Η λευκή λυχνία LED αναβοσβήνει κάθε 3 δευτερόλεπτα. Εάν δεν είναι δυνατή η σύνδεση, τα ακουστικά θα απενεργοποιηθούν εντός 5 λεπτών.
Χαμηλή στάθμη μπαταρίας.	Η λευκή λυχνία LED αναβοσβήνει κάθε 3 δευτερόλεπτα μέχρι να αδειάσει από ενέργεια
Η μπαταρία έχει φορτίσει πλήρως.	Η λευκή λυχνία LED είναι σβηστή.



# 5 Τεχνικά χαρακτηριστικά

- Χρόνος αναπαραγωγής μουσικής: 10 ώρες
- Χρόνος ομιλίας: 10 ώρες
- Χρόνος αναμονής: 55 ώρες
- Χρόνος φόρτισης: 2 ώρες
- Επαναφορτιζόμενη μπαταρία πολυμερών λιθίου (85 mAh)
- Έκδοση Bluetooth: 5.0
- Συμβατά προφίλ Bluetooth:
  - HFP (Hands-Free Profile-HFP)
  - A2DP (Advanced Audio Distribution Profile)
  - AVRCP (Audio Video Remote Control Profile)
- Υποστηριζόμενοι κωδικοποιητές ήχου: SBC
- Εύρος συχνότητας: 2,402-2,480 GHz
- Ισχύς πομπού: < 10 dBm
- Εύρος λειτουργίας: έως 10 μέτρα (33 πόδια)
- Ψηφιακή ηχώ και μείωση του θορύβου
- Αυτόματο σβήσιμο συσκευής
- Θύρα USB-C για φόρτιση
- Υποστηρίζει SBC
- Προειδοποίηση χαμηλής μπαταρίας: διαθέσιμη

## Σημείωση

- Οι προδιαγραφές υπόκεινται σε αλλαγές χωρίς προειδοποίηση.

## 6 Ειδοποίηση

### Δήλωση συμμόρφωσης

Με την παρούσα, η MMD Hong Kong Holding Limited δηλώνει ότι το προϊόν αυτό συμμορφώνεται με τις βασικές απαιτήσεις και άλλες σχετικές διατάξεις της οδηγίας 2014/53/EU. Μπορείτε να βρείτε τη δήλωση συμμόρφωσης στη διεύθυνση [www.p4c.philips.com](http://www.p4c.philips.com).

### Απόρριψη του παλιού προϊόντος και της μπαταρίας σας



Το προϊόν σας έχει σχεδιαστεί και κατασκευαστεί με υλικά και εξαρτήματα υψηλής ποιότητας, τα οποία μπορούν να ανακυκλωθούν και να επαναχρησιμοποιηθούν.



Αυτό το σύμβολο σε ένα προϊόν σημαίνει ότι το προϊόν καλύπτεται από την Ευρωπαϊκή Οδηγία 2012/19/EU.

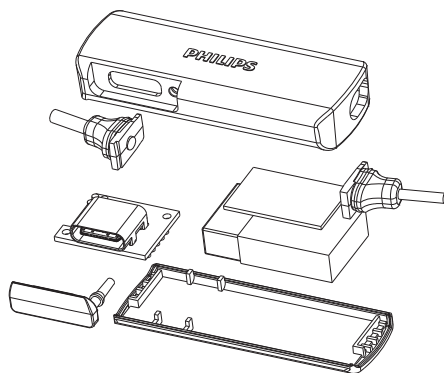


Αυτό το σύμβολο σημαίνει ότι το προϊόν περιέχει ενσωματωμένη επαναφορτιζόμενη μπαταρία που καλύπτεται από την Ευρωπαϊκή Οδηγία 2013/56/EU, και δεν μπορεί να απορριφθεί με τα τυπικά οικιακά απορρίμματα. Σας συνιστούμε να πάτε το προϊόν σας σε ένα επίσημο σημείο συλλογής ή σε ένα κέντρο εξυπηρέτησης της Philips και να ζητήσετε από ένα επαγγελματία να αφαιρέσει την επαναφορτιζόμενη μπαταρία. Μάθετε για το τοπικό σύστημα χωριστής συλλογής ηλεκτρικών και ηλεκτρονικών προϊόντων και επαναφορτιζόμενων μπαταριών. Ακολουθήστε τους τοπικούς κανονισμούς και μην απορρίπτετε ποτέ το προϊόν και τις επαναφορτιζόμενες μπαταρίες με τα κανονικά οικιακά απορρίμματα. Η σωστή απόρριψη των παλαιών προϊόντων και των επαναφορτιζόμενων μπαταριών συμβάλλει στην αποφυγή των αρνητικών συνεπειών για το περιβάλλον και την ανθρώπινη υγεία.

### Αφαίρεση της ενσωματωμένης μπαταρίας

Εάν δεν υπάρχει σύστημα συλλογής/ανακύκλωσης ηλεκτρονικών προϊόντων στη χώρα σας, μπορείτε να προστατέψετε το περιβάλλον αφαιρώντας και ανακυκλώνοντας την μπαταρία πριν απορρίψετε τα ακουστικά.

- Βεβαιωθείτε ότι τα ακουστικά είναι αποσυνδεδεμένα από τη θήκη φόρτισης πριν αφαιρέσετε την μπαταρία.



### Συμμόρφωση με EMF

Αυτό το προϊόν συμμορφώνεται με όλα τα ισχύοντα πρότυπα και κανονισμούς σχετικά με την έκθεση σε ηλεκτρομαγνητικά πεδία.

---

## Περιβαλλοντικές πληροφορίες

Όλες οι περιττές συσκευασίες έχουν παραλειφθεί. Προσπαθήσαμε να κάνουμε τη συσκευασία εύκολη και τη διαχωρίσαμε σε τρία υλικά: χαρτόνι (κουτί), αφρός πολυστερίνης (χαρτόνι) και πολυαιθυλένιο (σάκοι, προστατευτικό φύλλο αφρού). Το σύστημά σας αποτελείται από υλικά που μπορούν να ανακυκλωθούν και να επαναχρησιμοποιηθούν αν αποσυναρμολογηθούν από εξειδικευμένη εταιρεία. Τηρείτε τους τοπικούς κανονισμούς σχετικά με τη διάθεση των υλικών συσκευασίας, των χρησιμοποιημένων μπαταριών και του παλαιού εξοπλισμού.

---

## Δήλωση συμμόρφωσης

Η συσκευή συμμορφώνεται με τους κανονισμούς FCC, Μέρος 15. Η λειτουργία υπόκειται στις ακόλουθες δύο προϋποθέσεις:

- 1. Αυτή η συσκευή δεν πρέπει να προκαλεί επιβλαβείς παρεμβολές και**
- 2. Αυτή η συσκευή πρέπει να δέχεται τυχόν παρεμβολές, συμπεριλαμβανομένων παρεμβολών που μπορεί να προκαλέσουν ανεπιθύμητη λειτουργία.**

### Κανόνες FCC

Αυτός ο εξοπλισμός έχει ελεγχθεί και έχει διαπιστωθεί ότι συμμορφώνεται με τα όρια ψηφιακής συσκευής Κατηγορίας Β, σύμφωνα με το μέρος 15 των κανονισμών FCC. Αυτά τα όρια έχουν σχεδιαστεί για να παρέχουν εύλογη προστασία από επιβλαβείς παρεμβολές σε οικιακή εγκατάσταση. Αυτός ο εξοπλισμός παράγει, χρησιμοποιεί και μπορεί να εκπέμψει ενέργεια ραδιοσυχνότητας και, εάν δεν εγκατασταθεί και χρησιμοποιηθεί σύμφωνα με το εγχειρίδιο οδηγιών, μπορεί να προκαλέσει επιβλαβείς παρεμβολές στις ραδιοεπικοινωνίες.

Ωστόσο, δεν υπάρχει εγγύηση ότι δεν θα υπάρξουν παρεμβολές σε μια συγκεκριμένη εγκατάσταση. Εάν αυτός ο εξοπλισμός προκαλεί επιβλαβείς παρεμβολές στη ραδιοφωνική ή τηλεοπτική λήψη, η οποία

μπορεί να προσδιοριστεί απενεργοποιώντας και ενεργοποιώντας τον εξοπλισμό, ο χρήστης ενθαρρύνεται να προσπαθήσει να διορθώσει τις παρεμβολές με ένα ή περισσότερα από τα ακόλουθα μέτρα:

- Αλλάξτε τον προσανατολισμό ή μετακινήστε την κεραία λήψης.
- Αυξήστε την απόσταση μεταξύ του εξοπλισμού και του δέκτη
- Συνδέστε τον εξοπλισμό σε μια πρίζα σε ένα κύκλωμα διαφορετικό από εκείνο στο οποίο είναι συνδεδεμένος ο δέκτης.
- Συμβουλευτείτε τον αντιπρόσωπο ή έναν έμπειρο τεχνικό ραδιοφώνου/τηλεόρασης για βοήθεια.

### Δήλωση έκθεσης ακτινοβολίας FCC:

Αυτός ο εξοπλισμός συμμορφώνεται με τα όρια έκθεσης ακτινοβολίας της FCC, που ορίζονται για ένα μη ελεγχόμενο περιβάλλον. Αυτός ο πομπός δεν πρέπει να βρίσκεται μαζί ή να λειτουργεί σε συνδυασμό με οποιαδήποτε άλλη κεραία ή πομπό

**Προσοχή:** Λάβετε υπόψη ότι τυχόν αλλαγές ή τροποποιήσεις που δεν έχουν εγκριθεί ρητώς από τον υπεύθυνο για τη συμμόρφωση, μπορεί να ακυρώσουν το δικαίωμα χρήσης του εξοπλισμού από το χρήστη.

### Καναδάς:

Αυτή η συσκευή περιέχει μεταδότες/δέκτες χωρίς άδεια χρήσης που συμμορφώνονται με τα RSS που απαλλάσσονται από την άδεια χρήσης για την καινοτομία, την επιστήμη και την οικονομική ανάπτυξη του Καναδά. Η λειτουργία υπόκειται στις ακόλουθες δύο προϋποθέσεις: (1) αυτή η συσκευή δεν μπορεί να προκαλέσει επιβλαβείς παρεμβολές και (2) αυτή η συσκευή πρέπει να δέχεται τυχόν παρεμβολές, συμπεριλαμβανομένων παρεμβολών που μπορεί να προκαλέσουν ανεπιθύμητη λειτουργία.  
CAN ICES-3(B)/NMB-3(B)

### Δήλωση έκθεσης ακτινοβολίας IC:

Αυτός ο εξοπλισμός συμμορφώνεται με τα όρια έκθεσης ακτινοβολίας του Καναδά, που καθορίζονται για μη ελεγχόμενα περιβάλλοντα.

Αυτός ο πομπός δεν πρέπει να βρίσκεται μαζί ή να λειτουργεί σε συνδυασμό με οποιαδήποτε άλλη κεραία ή πομπό

# 7 Εμπορικά σήματα

---

## Bluetooth

Το λεκτικό σήμα Bluetooth® και τα λογότυπα είναι σήματα κατατεθέντα της Bluetooth SIG, Inc. και οποιαδήποτε χρήση αυτών των σημάτων από την MMD Hong Kong Holding Limited γίνεται με άδεια χρήσης. Άλλα εμπορικά σήματα και εμπορικές ονομασίες ανήκουν στους αντίστοιχους κατόχους τους.

---

## Siri

Η ονομασία Siri είναι εμπορικό σήμα της Apple Inc., καταχωρημένο στις Ηνωμένες Πολιτείες και σε άλλες χώρες.

# 8 Συχνές ερωτήσεις

## Τα ακουστικά Bluetooth δεν ανάβουν.

Η στάθμη της μπαταρίας είναι χαμηλή. Φορτίστε τα ακουστικά.

## Δεν μπορώ να κάνω ζεύξη των ακουστικών Bluetooth με τη συσκευή Bluetooth.

Το Bluetooth είναι απενεργοποιημένο. Ενεργοποιήστε τη λειτουργία Bluetooth στη συσκευή Bluetooth και ενεργοποιήστε τη συσκευή Bluetooth προτού ενεργοποιήσετε τα ακουστικά.

## Η συσκευή Bluetooth δεν μπορεί να βρει τα ακουστικά.

- Τα ακουστικά μπορούν να συνδεθούν σε μια συσκευή στην οποία έχει γίνει ζεύξη πριν. Απενεργοποιήστε τη συνδεδεμένη συσκευή ή μετακινήστε την εκτός εμβέλειας.
- Η ζεύξη μπορεί να έχει επαναφερθεί ή έχει γίνει ζεύξη των ακουστικών προηγουμένως με άλλη συσκευή. Κάντε ζεύξη των ακουστικών ξανά με τη συσκευή Bluetooth όπως περιγράφεται στο εγχειρίδιο χρήσης. (ανατρέξτε στην ενότητα «Σύνδεση των ακουστικών με τη συσκευή Bluetooth πρώτη φορά» στη σελίδα 6).

## Τα ακουστικά Bluetooth έχουν συνδεθεί σε ένα στερεοφωνικό κινητό τηλέφωνο Bluetooth, αλλά η μουσική παίζει μόνο στο ηχείο του κινητού τηλεφώνου.

Ανατρέξτε στο εγχειρίδιο χρήσης του κινητού σας τηλεφώνου. Επιλέξτε για να ακούσετε μουσική από τα ακουστικά.

## Η ποιότητα του ήχου είναι κακή και μπορεί να ακουστεί θόρυβος.

- Η συσκευή Bluetooth είναι εκτός εμβέλειας. Μειώστε την απόσταση μεταξύ των ακουστικών και της συσκευής Bluetooth ή αφαιρέστε τυχόν εμπόδια ανάμεσά τους.
- Φορτίστε τα ακουστικά σας.

## Η ποιότητα ήχου είναι κακή όταν η ροή από το κινητό τηλέφωνο είναι πολύ αργή ή η ροή του ήχου δεν λειτουργεί καθόλου.

Βεβαιωθείτε ότι το κινητό σας τηλέφωνο υποστηρίζει (μονοφωνικό ήχο) HFP και επίσης A2DP και είναι συμβατό με BT4.0x (ή μεγαλύτερη έκδοση) (δείτε τα «Τεχνικά δεδομένα» στη σελίδα 8).

## Ακούω αλλά δεν μπορώ να ελέγξω τη μουσική στη συσκευή μου Bluetooth (π.χ. αναπαραγωγή/παύση/μεταπήδηση προς τα εμπρός/προς τα πίσω).

Βεβαιωθείτε ότι η πηγή ήχου Bluetooth υποστηρίζει AVRCP (ανατρέξτε στην ενότητα «Τεχνικά χαρακτηριστικά» στη σελίδα 8).

## Η στάθμη της έντασης ήχου των ακουστικών είναι πολύ χαμηλή.

Ορισμένες συσκευές Bluetooth δεν μπορούν να συνδέσουν την ένταση ήχου με τα ακουστικά μέσω της λειτουργίας συγχρονισμού έντασης ήχου. Σε αυτήν την περίπτωση, θα πρέπει να ρυθμίσετε την ένταση ήχου στη συσκευή Bluetooth ανεξάρτητα ώστε για να πετύχετε το κατάλληλο επίπεδο έντασης.

## Δεν μπορώ να συνδέσω τα ακουστικά σε άλλη συσκευή, τι πρέπει να κάνω;

- ότι η λειτουργία Bluetooth της συσκευής που συνδέθηκε προηγουμένως είναι απενεργοποιημένη.
- Επαναλάβετε τη διαδικασία ζεύξης στη δεύτερη συσκευή (ανατρέξτε στην ενότητα 'Σύνδεση των ακουστικών με τη συσκευή Bluetooth πρώτη φορά' στη σελίδα 6).

Για περαιτέρω υποστήριξη, επισκεφθείτε τη διεύθυνση [www.philips.com/support](http://www.philips.com/support).



Η ονομασία Philips και το έμβλημα της ασπίδας Philips είναι καταχωρημένα εμπορικά σήματα της Koninklijke Philips N.V. και χρησιμοποιούνται με άδεια χρήσης. Το προϊόν αυτό έχει κατασκευαστεί και πωλείται υπό την ευθύνη της MMD Hong Kong Holding Limited ή μίας από τις θυγατρικές της και η MMD Hong Kong Holding Limited είναι ο πάροχος εγγύησης του προϊόντος.

UM\_TAA3206\_00\_EL\_V1.0

