

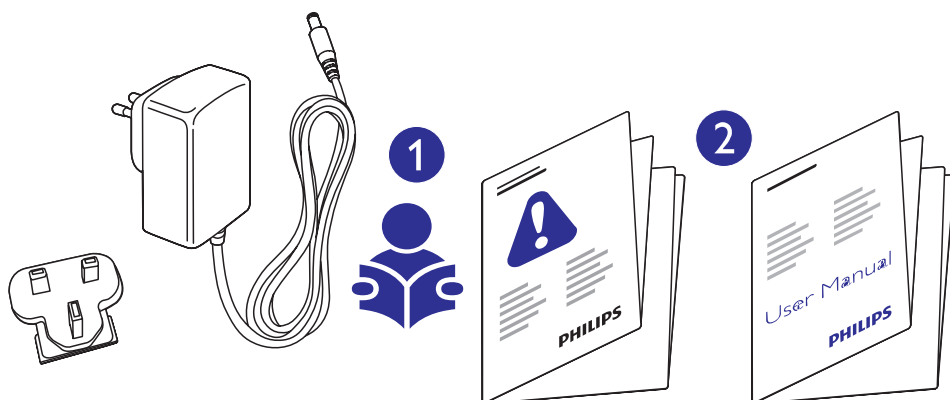
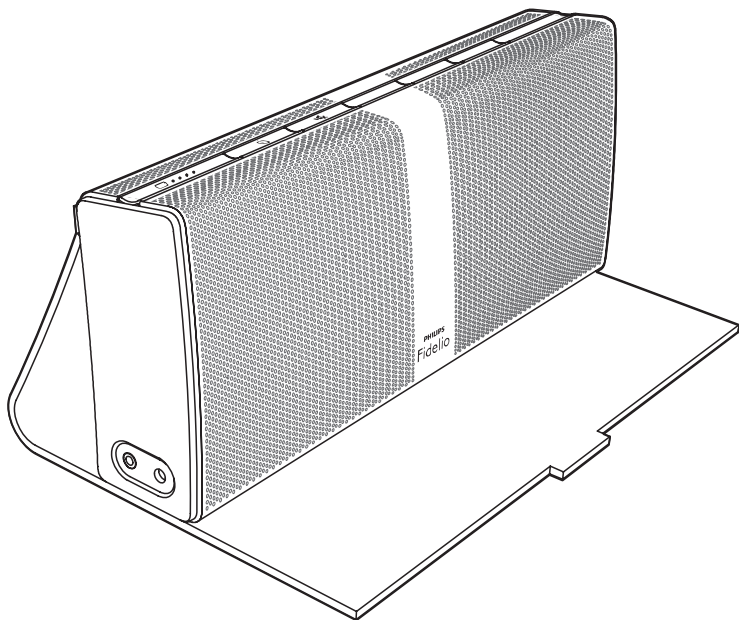
Registreerige oma toode ja saage abi kodulehelt
www.philips.com/welcome

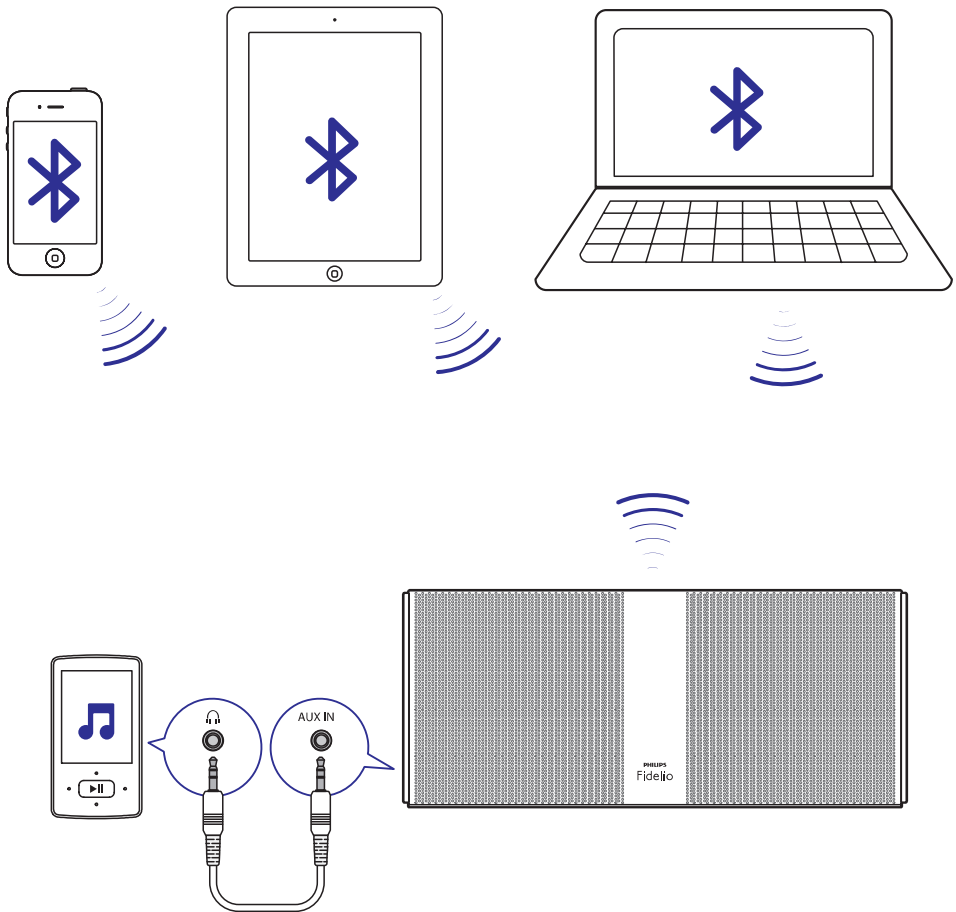
P9/10



Eestikeelne kasutusjuhend

PHILIPS

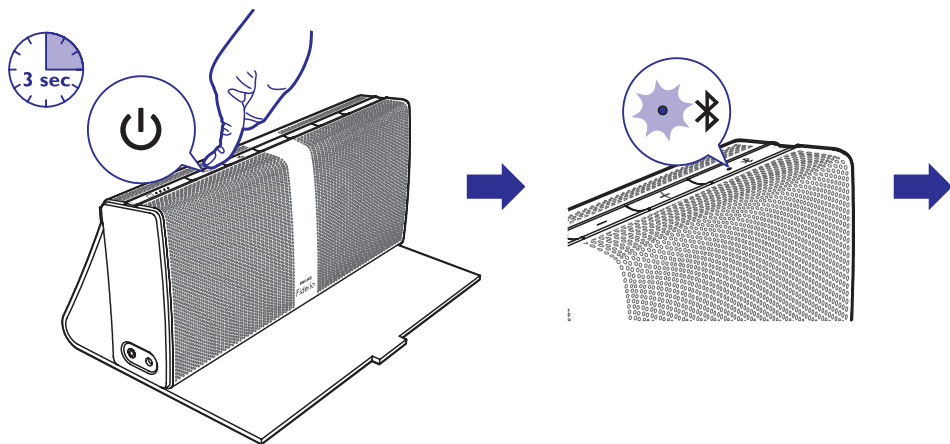





Ühendage P9 kõlar Bluetooth ühenduse kaudu oma Bluetooth seadmega, nagu näiteks iPadiga, iPhone'iga, Android telefoniga või sülearvutiga. MP3 link kaabli abil (ei kuulu varustusse) on teil võimalik ühendada kõlar mõne teise heliseadmega.



Seadme sisse lülitamine ja ühendamine



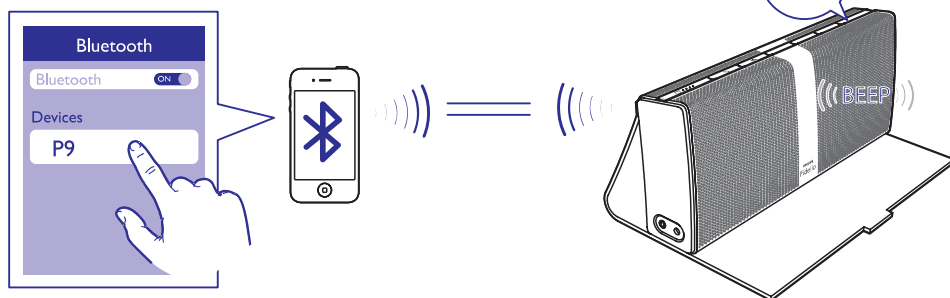
Vajutage ja hoidke all nuppu , et lülitada kõlar sisse või välja.

Esmakordne seadmega sidumine:

Valge ja sinine tuluke vilguvad kordamööda.

Ühendamine juba varasemalt seotud seadmega:

Valge tuluke vilgub.



Aktiveerige oma Bluetooth seadmel Bluetooth ja otsige seadet P9.

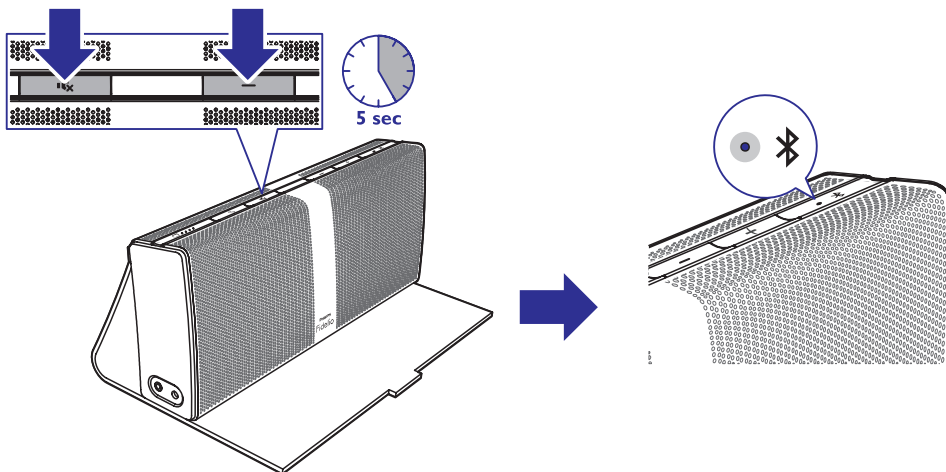
Esmakordsel ühendamisel valige P9, et alustada sidumist.

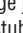
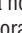
Vajadusel sisestage parool.

Ühendus on loodud: valge tuluke jääb valgustatuks ja kostub "piiks".

Kui te lülitate seadme P9 järgmisel korral sisse, ühendub kõlar automaatselt viimasena seotud seadmega.

Ühenduse katkestamine

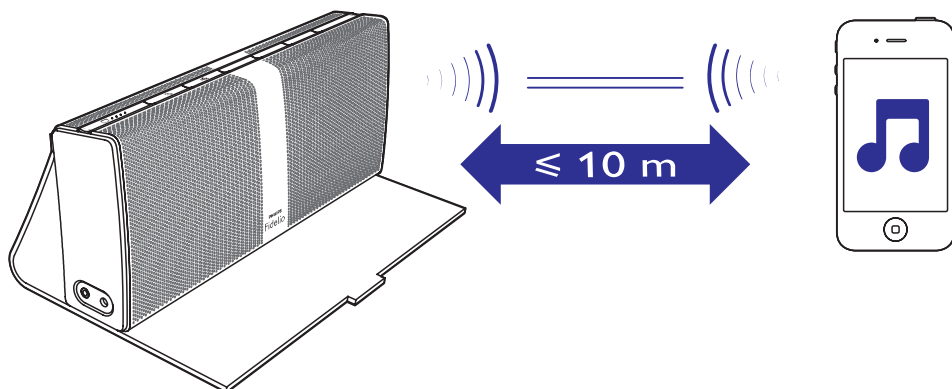


Seotud seadmega ühenduse katkestamiseks vajutage ja hoidke kõlaril all nuppe  ja , kuni valgustub oranž tuluke.

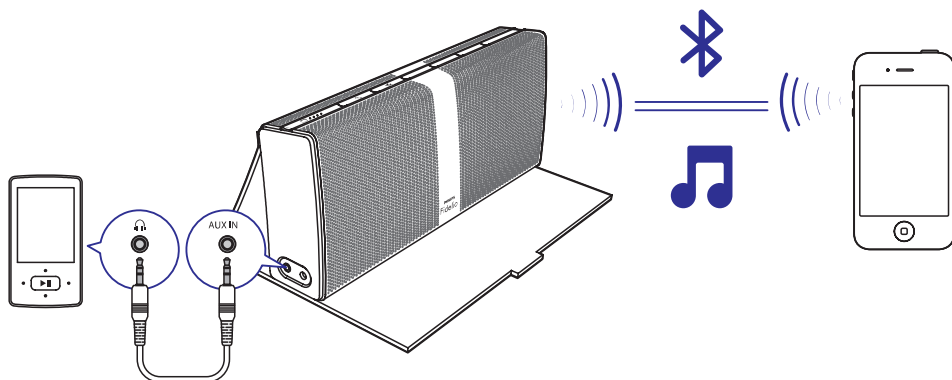
Oranž tuluke jääb valgustatuks, kui seotud seadmetega on ühendus katkestatud. Kui te olete sidumise režiimis, vilguvad valge ja sinine tuluke kordamööda.



Taasesitamine



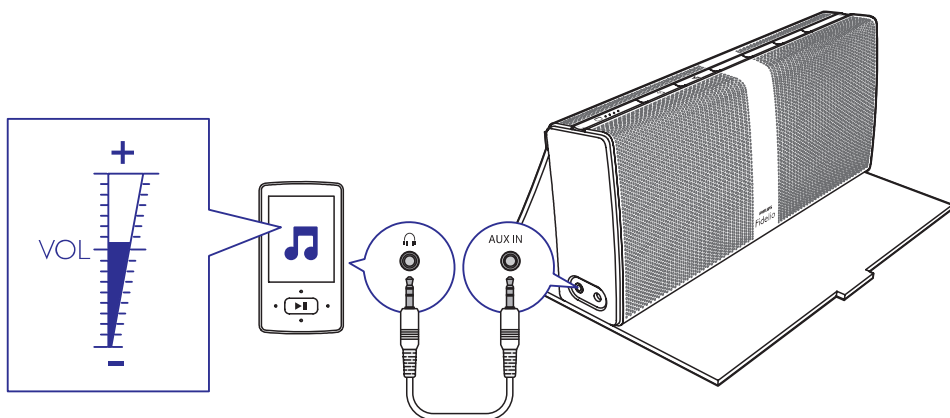
Kui te olete ühenduse edukalt loonud, hakake taasesitama muusikat oma Bluetooth seadmega. Muusika ülekanne võib olla häiritud, kui seadme ja P9 vahel on takistusi, nagu näiteks seinad või muud seadmed, mis töötavad samal sagedusel.



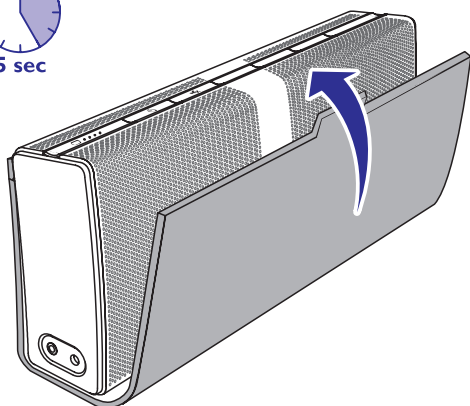
Kui P9 on ühendatud Bluetooth ühenduse kaudu ja te ühendate samal ajal MP3 link kaabli, siis toimub muusika ülekanne ikkagi Bluetooth ühenduse kaudu.



Taasesitamine



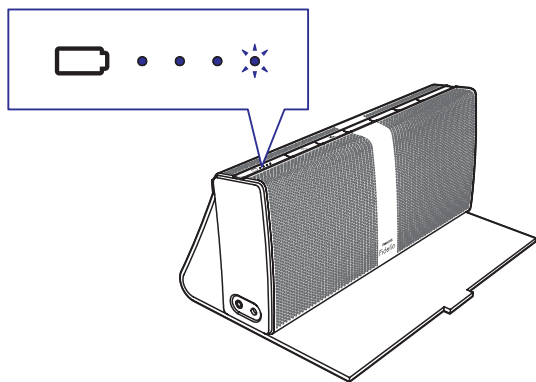
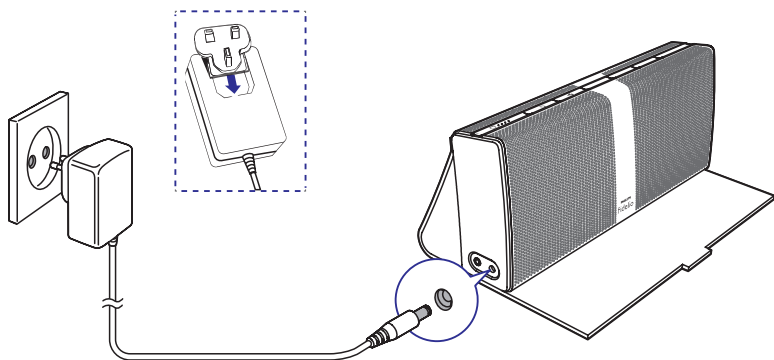
Kui te taasesitate muusikat MP3 link kaabli ühenduse kaudu, suurendage vajadusel oma heliseadme helitugevust.



Kui te panete kõlarit kaitsva kate kinni, siis vaigistatakse heli. Heli taastamiseks avage kate viie sekundi jooksul. Kui kaitsev kate on rohkem kui 5 sekundit kinni, siis lülitatakse seade välja.

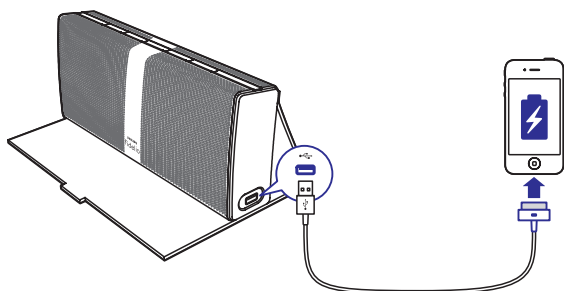


Laadimine



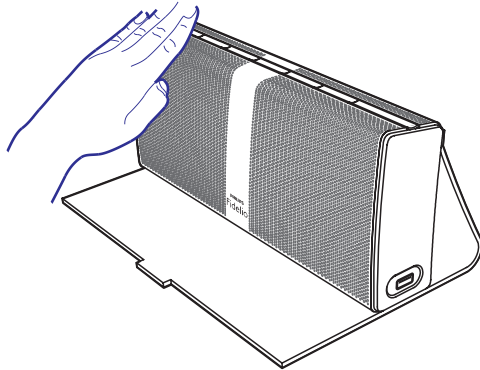
Toimub laadimine: neli aku LED-indikaatorit valgustuvad kordamööda valgelt.

Laadimine on lõppenud: kõik neli aku LED-indikaatorit valgustuvad korraga valgelt.

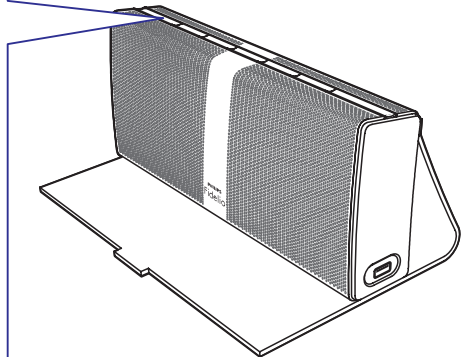




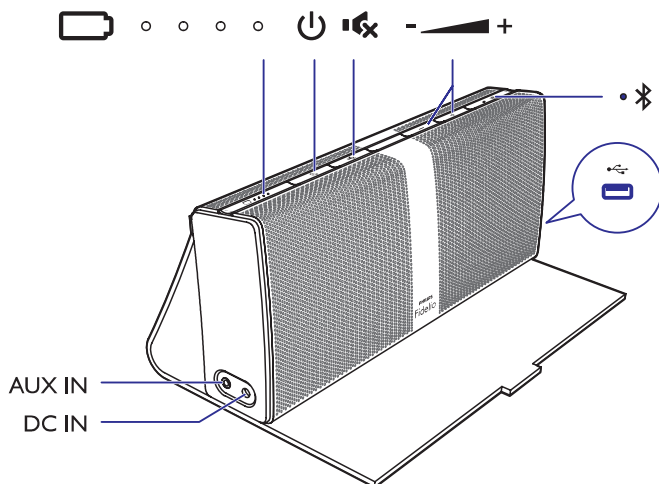
Aku laetuse taseme kontrollimine




		100%
		75%
		50%
		25%
		10%



Aku laetuse taseme kontrollimiseks puudutage kõlarit. Aku LED-indikaator valgustub. Kui aku on peaaegu tühi, vilgub punane tuluke.



 ○ ○ ○ ○ Aku LED-indikaator

 Ühenduse staatus

 Mobiiltelefonide laadimiseks



www.philips.com/support



Lisainformatsiooni saamiseks külastage veebilehte
www.philips.com/support.

Tehnilised andmed

Võimendi

Väljundi võimsus: 2 x 10 RMS (THD = 1%)

Signaali ja müra suhe: >65 dB

AUDIO-IN: 0,6V RMS 22 kilo-ohmi

Bluetooth

Standard: Bluetooth Standard Version 2.1 + EDR

Sageduse vastuvõtt: 2 402 ~ 2 480 GHz ISM Band

Leviulatus: 10m (vabas ruumis)

Üldine informatsioon

Vahelduvvool

Philips OH-1028E1502000U

Sisend: 100-240V~50/60 Hz, 800 mA MAX

Väljund: 15 V alalisvool, 2A

Sisseehitatud aku

Mudeli number: ICR18650X3

Aku mudel: ICR18650

Määrad: 2200 mAh, 11,1V

Voolutarbivus töörežiimis: <42 W

Laadimine

maksimaalselt 1000 mA USB, 600 mA vooluadapter
(välja lülitatuna)

Mõõtmed

Peaseade (L x K x S): 287 x 125 x 55 mm

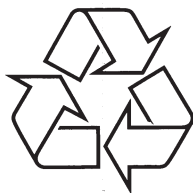
Kaal

Peaseade: 1,3 kg

Kõik registreeritud ja registreerimata kaubamärgid on nende vastavate omanike omand.

©2012 Koninklijke Philips Electronics N.V.

Kõik õigused kaitstud.



Külastage Philipsit internetis:
<http://www.philips.com>