

# Aina apuna

Rekisteröi tuote, voit käyttää tukipalvelua osoitteessa  
[www.philips.com/welcome](http://www.philips.com/welcome)



DCM3155/12



## Käyttöopas

**PHILIPS**



# Sisällysluettelo

---

<b>1</b>	<b>Turvallisuus ja huomautus</b>	<b>2</b>
	Turvallisuus	2
	Huomautus	4

---

<b>2</b>	<b>Mikrojärjestelmä</b>	<b>5</b>
	Johdanto	5
	Toimituksen sisältö	5
	Päälaitteen yleiskuvaus	6

---

<b>3</b>	<b>Television käyttäminen</b>	<b>8</b>
	Virran kytkeminen	8
	Kaukosäätimen valmisteleminen	9
	Ajan asettaminen	9
	Tallenna radioasemat automaattisesti	9
	Käynnistäminen	10
	Laitteen toimintojen esittely	10

---

<b>4</b>	<b>Toistaminen</b>	<b>11</b>
	Levyn toistaminen	11
	USB-toisto	12

---

<b>5</b>	<b>Toistaminen iPodista/iPhonesta</b>	<b>12</b>
	Yhteensopiva iPod/iPhone	12
	Toistaminen iPod-/iPhone-soittimesta	12
	iPodin/iPhonen lataaminen	13

---

<b>6</b>	<b>Radion kuunteleminen</b>	<b>13</b>
	Radioaseman virittäminen	13
	Radioasemien automaattinen ohjelmointi	13
	Radioasemien ohjelmointi manuaalisesti	14
	Pikavalinta-aseman valitseminen	14
	Stereo-/monolähetyksen valitseminen	14
	RDS-tietojen näyttäminen	14

---

<b>7</b>	<b>Äänen säätäminen</b>	<b>15</b>
	Äänenvoimakkuuden säätäminen	15
	Esimääritetyn äänitehosteen valitseminen	15
	Äänen mykistys	15

---

<b>8</b>	<b>Muut toiminnot</b>	<b>15</b>
	Uniajastimen määrittäminen	15
	Hälytyksen asettaminen	15
	Toisto ulkoisesta äänentoistolaitteesta	16
	Näytön kirkkauden säätäminen	17

---

<b>9</b>	<b>Tuotetiedot</b>	<b>18</b>
	Teknisiä tietoja	18
	USB-toistettavuustiedot	18
	Tuetut MP3-levyformaatit	19
	Huolto	19

---

<b>10</b>	<b>Vianmääritys</b>	<b>20</b>
-----------	---------------------	-----------

# 1 Turvallisuus ja huomautus

Perehdy kaikkiin ohjeisiin, ennen kuin alat käyttää tätä laitetta. Takuu ei ole voimassa, jos vika johtuu siitä, että ohjeita ei ole noudatettu.

## Turvallisuus



### Vakava varoitus

- Älä koskaan avaa laitteen runkoa.
- Älä koskaan voitele mitään laitteen osaa.
- Älä koskaan aseta laitetta muiden laitteiden päälle.
- Älä säilytä laitetta suorassa auringonvalossa tai liekkien tai lämmönlähteiden läheisyydessä.
- Älä katso laitteen sisällä olevaan lasersäteeseen.
- Varmista, että virtajohto tai pistoke on sijoitettu niin, että voit helposti irrottaa laitteen virtalähteestä.

- 1 Lue nämä ohjeet.
- 2 Säilytä nämä ohjeet.
- 3 Huomioi varoitukset.
- 4 Noudata kaikkia ohjeita.
- 5 Älä käytä laitetta veden lähellä.
- 6 Puhdista vain kuivalla liinalla.
- 7 Älä tuki ilmastointiaukkoja. Asenna valmistajan ohjeiden mukaisesti.
- 8 Älä asenna lähelle lämmönlähteitä, kuten lämpöpattereita, uuneja tai muita lämpöä tuottavia laitteita (mukaan lukien vahvistimia).
- 9 Suojaa virtajohtoa taitumiselta ja päälle astumiselta.
- 10 Käytä ainoastaan valmistajan määrittelemiä lisälaitteita.
- 11 Käytä ainoastaan valmistajan määrittelemiä tai laitteen mukana

toimitettuja jalustoja ja telineitä. Estä laitetta kaatumasta siirtämisen aikana.



- 12 Irrota laitteen virtajohto pistorasiasta ukkosmyrskyjen aikana sekä jos laitetta ei käytetä pitkään aikaan.
- 13 Anna vain valtuutetun huoltohenkilön huoltaa laite. Huolto on tarpeen, kun laite on vahingoittunut, esimerkiksi virtajohto tai pistoke on vahingoittunut, laitteen sisään on päässyt nestettä tai vieraita esineitä, laite on kastunut, ei toimi normaalisti tai on pudonnut.
- 14 Laitteen päälle ei saa roiskua vettä tai muita nesteitä.
- 15 Älä aseta laitteen päälle mitään sitä mahdollisesti vahingoittavia esineitä, kuten nestettä sisältäviä esineitä tai kynttilöitä.
- 16 Kun laitteen virta katkaistaan irrottamalla pistoke tai laitteen katkaisimesta, laite on helppo ottaa uudelleen käyttöön.
- 17 Varmista, että tuotteen ympärillä on tarpeeksi tilaa tuuletukselle.
- 18 Akkuja tai paristoja (asennettu) ei saa altistaa korkeille lämpötiloille, esimerkiksi auringonvalolle tai tulelle.

## Tuotteen huolto

- Älä aseta levykelkkaan muita esineitä kuin levyjä.
- Älä aseta naarmuuntuneita tai haljenneita levyjä levykelkkaan.
- Poista levyt levykelkasta, jos laite on käyttämättä pitkään.
- Puhdista laitetta vain mikrokuituliinalla.

## Ympäristöstä huolehtiminen



Tuotteen suunnittelussa ja valmistuksessa on käytetty laadukkaita materiaaleja ja osia, jotka voidaan kierrättää ja käyttää uudelleen.



Tuotteeseen kiinnitetty yliviivatun roskakorin kuva tarkoittaa, että tuote kuuluu Euroopan parlamentin ja neuvoston direktiivin 2002/96/EY soveltamisalaan.

Tutustu paikalliseen sähkö- ja elektroniikkalaitteiden keräysjärjestelmään.

Toimi paikallisten sääntöjen mukaan äläkä hävitä vanhoja tuotteita talousjätteiden mukana. Tuotteen asianmukainen hävittäminen auttaa vähentämään ympäristölle ja ihmisille mahdollisesti koituvia haittavaikutuksia.



Tuotteessa on akkuja tai paristoja, joita EU:n direktiivi 2006/66/EY koskee. Niitä ei saa hävittää tavallisen kotitalousjätteen mukana. Tutustu paikalliseen akkujen ja paristojen keräysjärjestelmään. Hävittämällä tuotteet oikein ehkäiset ympäristö- ja henkilöhaittoja.

## Vaatumustenmukaisuus



Tämä laite on Euroopan unionin radiohäiriöitä koskevien vaatimusten mukainen.

Tässä laitteessa on tarra:



### Huomautus

- Tyypikilpi on laitteen takaosassa.

## Kuunteluturvallisuudesta



### Vakava varoitus

- Kuulovaurioiden välttämiseksi älä kuuntele pitkään kovalla äänennoimakkuudella.

### Kuuntele kohtuullisella äänennoimakkuudella.

- Kuulokkeiden käyttäminen pitkään kovalla äänennoimakkuudella saattaa vahingoittaa kuuloa. Tämä tuote saattaa tuottaa kovia ääniä, jotka voivat jopa alle minuutissa aiheuttaa ihmiselle pysyviä kuulovaurioita. Suuret äänennoimakkuudet on tarkoitettu henkilöille, joiden kuulo on jo heikentynyt.
- Ääni saattaa olla harhaanjohtava. Ajan mittaan kuulo mukautuu korkeisiin äänennoimakkuuksiin. Pitkäkestoisen kuuntelun jälkeen normaali kuulostava äänennoimakkuus saattaa olla liian voimakas ja kuulolle vahingollinen. Voit estää tämän asettamalla äänennoimakkuuden turvalliselle tasolle ennen kuuntelua ja pitää sen tällä tasolla.

### Turvallisen äänennoimakkuuden asettaminen:

- Aseta äänennoimakkuuden säädin alimmalle tasolle.
- Lisää äänennoimakkuutta vähitellen, kunnes kuulet äänen selkeästi ja häiriöttä.

### Kuuntele kohtuullisia aikoja:

- Pitkäaikainen kuunteleminen tavallisella, "turvallisellakin" äänenvoimakkuudella saattaa vahingoittaa kuuloa.
- Käytä laitteita oikein ja pidä riittävästi taukoja.

### Noudata kuulokkeiden käytössä seuraavia ohjeita.

- Kuuntele kohtuullisella äänenvoimakkuudella kohtuullisia aikoja.
- Älä lisää äänenvoimakkuutta kuulosi totuttua nykyiseen ääneen.
- Älä lisää äänenvoimakkuutta niin suureksi, ettet kuule, mitä ympärilläsi tapahtuu.
- Lopeta tai keskeytä kuunteleminen vaarallisissa tilanteissa. Älä käytä kuulokkeita ajaessasi moottoriajoneuvolla tai polkupyörällä tai käyttäessäsi skeittilautaa, sillä se saattaa vaarantaa liikenteen ja on monissa paikoissa laitonta.

## Huomautus

Tämän laitteen muuttaminen tai muokkaaminen muulla kuin WOOX Innovationsin erityisesti hyväksymällä tavalla voi mitätöidä käyttäjän valtuudet laitteen käyttämiseen.

### Ympäristötietoja

Kaikki tarpeeton pakkausmateriaali on jätetty pois. Pyrimme siihen, että pakkauksen materiaalit on helppo jakaa kolmeen osaan: pahviin (laatikko), polystyreenimuoviin (pehmuste) ja polyeteeni (pussit, suojamuoviarkki).

Järjestelmä koostuu materiaaleista, jotka voidaan kierrättää ja käyttää uudelleen, jos järjestelmän hajottamisen hoitaa siihen erikoistunut yritys. Noudata paikallisia pakkausmateriaaleja, vanhoja paristoja ja käytöstä poistettuja laitteita koskevia kierrätysohjeita.

Luvattomien kopioiden tekeminen kopiosuojatusta materiaalista, kuten tietokoneohjelmista, tiedostoista, lähetyksistä ja äänitallenteista, voi loukata tekijänoikeuksia ja täyttää rikoksen tunnusmerkit. Tätä laitetta ei saa käyttää edellä mainittuun tarkoitukseen.



Made for iPod ja Made for iPhone ilmaisevat, että sähköinen lisävaruste on tarkoitettu erityisesti liitettäväksi iPodiin tai iPhoneen, ja sen kehittäjä takaa, että se täyttää Applen suorituskykyvaatimukset. Apple ei vastaa laitteen toiminnasta eikä siitä, että se täyttää turvallisuus- ja säädösstandardit. Huomaa, että lisävarusteen käyttö iPodin tai iPhoneen kanssa saattaa vaikuttaa langattoman verkon suorituskykyyn.

iPod ja iPhone ovat Apple Inc.:n tavaramerkkejä, jotka on rekisteröity Yhdysvalloissa ja muissa maissa rekisteröityjä tavaramerkkejä.



**Be responsible**  
**Respect copyrights**

## 2 Mikrojärjestelmä

Olet tehnyt erinomaisen valinnan ostaessasi Philipsin laitteen. Käytä hyväksesi Philipsin tuki ja rekisteröi tuote osoitteessa [www.philips.com/welcome](http://www.philips.com/welcome).

---

### Johdanto

Tällä laitteella voit toistaa ääntä levyiltä, USB-massamuistilaitteista, iPodista/iPhonesta tai muista ulkoisista laitteista tai voit kuunnella radioasemia.

Laite tukee seuraavia tallennusmuotoja:



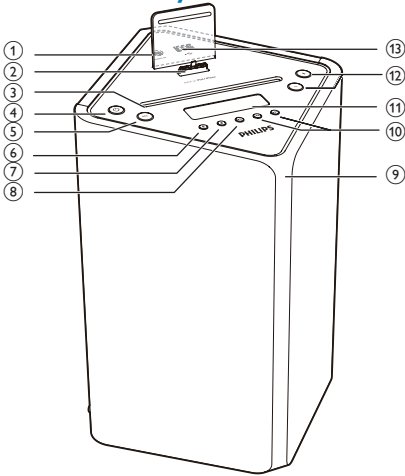
---

### Toimituksen sisältö

Tarkista pakkauksen sisältö:

- Päälaite
- Kaukosäädin
- 1 AAA-paristo
- Virtajohto
- Pikaopas
- Turvallisuus- ja lakitietovihko

## Päälaitteen yleiskuvaus



### ① AUDIO IN

- Ulkoisen äänentoistolaitteen liittämisen

### ② iPod/iPhone-telakka

### ③ Levykelkka

### ④

- Laitteen käynnistäminen ja siirtyminen valmiustilaan tai Eco-valmiustilaan.

### ⑤ SRC

- Valitse lähde: LEVY, USB, VIRITIN, IPOD, IPHONE tai ÄÄNITULO.

### ⑥

- Levyn poistaminen.

### ⑦

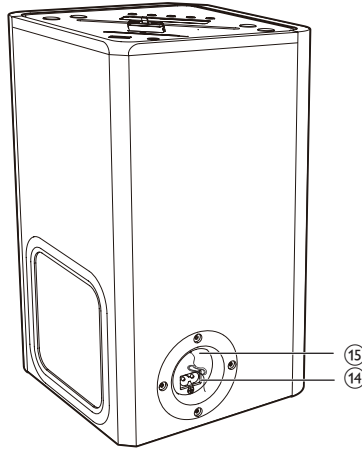
- Lopeta toisto.
- Ohjelman poistaminen.
- iPod-/iPhone-valikon käyttäminen.
- Käynnistä tai sammuta ominaisuuksien esittely valmiustilassa.

### ⑧

- Toiston aloittaminen tai keskeyttäminen.

### ⑨ Virran merkkivalo

- Syttyy, kun laite on Eco Power -tilassa.
- Vilkkuu, kun laitteen virta on kytketty.



### ⑩

- Siirtyminen edelliseen tai seuraavaan kappaleeseen
- Radioaseman virittäminen.
- Hae raidalta/levyltä/USB:ltä/iPodista/iPhonesta pitämällä painiketta painettuna.

### ⑪ Näyttö

- Nykyisen tilan näyttäminen.

### ⑫ VOL +/-

- Säädä äänenvoimakkuutta.
- Ajan muuttaminen.

### ⑬

- USB-liitäntä

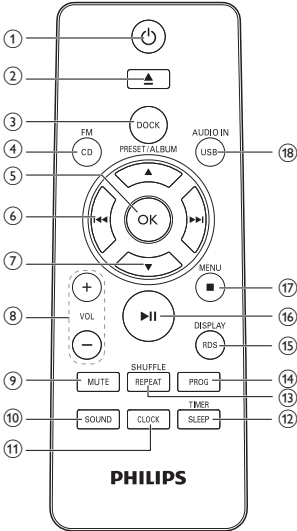
### ⑭ AC ~ MAINS

- Virtalähteen liitäntä

### ⑮ FM AERIAL



## Kaukosäätimen yleiskuvaus



- ① **⏻**
  - Laitteen käynnistäminen ja siirtyminen valmiustilaan tai Eco-valmiustilaan.
- ② **▲**
  - Levyn poistaminen
- ③ **DOCK**
  - Valitse lähteeksi IPOD/IPHONE.
- ④ **CD/FM**
  - Valitse levylähde.
  - FM-radiolähteen valitseminen.
- ⑤ **OK**
  - Valinnan vahvistaminen.
  - STEREO- ja MONO-tilan välillä vaihtaminen virtinlähteessä
- ⑥ **◀▶**
  - Siirtyminen edelliseen tai seuraavaan kappaleeseen
  - Radioaseman virittäminen.
  - Hae raidalta/levyltä/USB:ltä/iPodista/iPhonesta pitämällä painiketta painettuna.
- ⑦ **PRESET/ALBUM ▲ / ▼**

- Siirtyminen edelliseen tai seuraavaan albumiin.
  - Pikavalinta-aseman valitseminen
  - iPod/iPhone-valikon selaaminen.
  - Ajan muuttaminen.
- ⑧ **VOL -/+**
    - Säädä äänenvoimakkuutta.
    - Ajan muuttaminen.
  - ⑨ **MUTE**
    - Mykistä tai palauta ääni.
  - ⑩ **SOUND**
    - Esimääritetyn ääniasetuksen valitseminen.
  - ⑪ **CLOCK**
    - Kellon asettaminen valmiustilassa
    - Ajan näyttö missä tahansa lähdetilassa.
  - ⑫ **SLEEP/TIMER**
    - Uniajastimen määrittäminen.
    - Uniajastimen asetus.
  - ⑬ **REPEAT/SHUFFLE**
    - Uudelleentoistotilan valitseminen.
    - Valitse satunnaistoisto (paitsi jos lähde on IPOD/IPHONE).
  - ⑭ **PROG**
    - Levy-/USB-lähteen kappaleiden ohjelmointi.
    - Radioasemien ohjelmointi
  - ⑮ **RDS/DISPLAY**
    - RDS-lähetystietojen valitseminen.
    - Kellon synkronoiminen RDS-radioaseman kanssa
    - Näyttötietojen valitseminen toiston aikana.
    - Näytön kirkkauden säätäminen valmiustilassa.
  - ⑯ **▶||**
    - Toiston aloittaminen tai keskeyttäminen.

### 17 ■ /MENU

- Lopeta toisto.
- Ohjelman poistaminen.
- iPod-/iPhone-valikon käyttäminen.
- Käynnistä tai sammuta ominaisuuksien esittely valmiustilassa.

### 18 USB/AUDIO IN

- USB-lähteen valinta.
- Ulkoisen äänilähteen valitseminen.

## 3 Television käyttäminen



### Varoitus

- Ohjeesta poikkeavien säädintien tai säätöjen käyttäminen toimenpiteisiin saattaa aiheuttaa vaarallisen altistumisen säteilylle tai heikentää käyttöturvallisuutta.

Noudata aina tämän luvun ohjeita järjestyksessä.

Jos otat yhteyttä Philipsiin, sinulta kysytään laitteen mallia ja sarjanumeroita. Malli- ja sarjanumero ovat laitteen taustapuolella. Kirjoita numerot tähän:

Mallinumero \_\_\_\_\_

Sarjanumero \_\_\_\_\_

## Virran kytkeminen

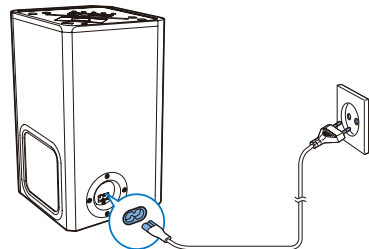


### Varoitus

- Tuotteen vahingoittumisen vaara! Varmista, että virtalähteen jännite vastaa laitteen takapaneeliin tai pohjaan merkittyä jännitettä.
- Sähköiskun vaara. Irrota virtajohto aina tarttumalla pistokkeeseen ja vetämällä se pistorasiasta. Älä vedä johdosta.
- Varmista ennen verkkolaitteen virtajohdon liittämistä, että kaikki muut liitännät on tehty.

Liitä virtajohto

- päälaitteen **AC ~ MAINS**-liitäntään.
- pistorasiaan.



## Kaukosäätimen valmisteleminen

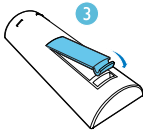
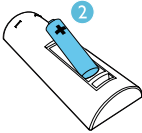
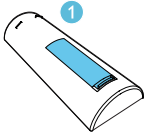


### Varoitus

- Räjähdyksvaara! Älä altista paristoja lämmölle, auringonvalolle tai tulelle. Älä hävitä paristoja polttamalla.

### Kaukosäätimen paristojen asettaminen paikalleen:

- 1 Avaa paristolokero.
- 2 Aseta 1 AAA-paristo kuvan mukaisesti siten, että pariston navat ovat oikein päin (+/-).
- 3 Sulje paristolokero.



### Huomaus

- Poista paristo kaukosäätimestä, jos et aio käyttää sitä pitkään aikaan.
- Paristot ovat ongelmajätettä: toimita käytetyt paristot keräyspisteeseen.

## Ajan asettaminen



### Huomaus

- Kellonajan voi asettaa ainoastaan valmiustilassa.

- 1 Siirry ajanasetustilaan pitämällä **CLOCK** -painiketta alhaalla valmiustilassa.
- 2 Valitse 12 tai 24 tunnin muoto painamalla toistuvasti **PRESET/ALBUM ▲ / ▼** -painiketta.
- 3 Vahvista valinta painamalla **CLOCK**.  
↳ Tunnit alkavat vilkkua.
- 4 Määritä tunnit **PRESET/ALBUM ▲ / ▼** -painikkeilla.
- 5 Vahvista valinta painamalla **CLOCK**.  
↳ Minuutit alkavat vilkkua.
- 6 Määritä minuutti **PRESET/ALBUM ▲ / ▼** -painikkeilla.
- 7 Vahvista valinta painamalla **CLOCK**.



### Huomaus

- Voit myös määrittää tuntien muodon / tunnint / minuutit painamalla kaukosäätimen **VOL +/-**-painiketta tai päälaitteessa.
- Poistu kellonasetustilasta tallentamatta painamalla **■ /MENU**-painiketta.
- Laite sulkee kellon asetustilan, jos mitään painiketta ei paineta 90 sekuntiin.



### Vihje

- Jos valitset **CLOCK**, kello näkyy kaikissa lähdetiloissa.

## Tallenna radioasemat automaattisesti

Jos radioasemia ei ole tallennettu, laite voi tallentaa radioasemat automaattisesti.

- 1 Virran kytkeminen laitteeseen.

- 2 Valitse viritin **SRC**-painikkeella.
- ↳ Näyttöön tulee teksti [AUTO INSTALL - PRESS PLAY- STOP CANCEL] (käynnistä automaattinen asennus ►► -painikkeella, tai peruuta ■ -painikkeella).

- 3 Paina ►► -painiketta.
- ↳ Laite tallentaa automaattisesti radioasemat, joiden signaali on riittävän voimakas.
  - ↳ Kun kaikki saatavilla olevat radioasemat on tallennettu, ensimmäisen kanavan lähetys alkaa kuulua automaattisesti.

## Käynnistäminen

- Paina ◊.
- ↳ Laite siirtyy viimeiseen valittuun lähteeseen.

### Valmiustilaan siirtyminen:

- Siirrä laite valmiustilaan painamalla ◊ -painiketta uudelleen.
- ↳ Kello tulee näyttöpaneeliin (jos se on määritetty).

### Laitteen siirtäminen Eco-valmiustilaan

- Paina ◊ -painiketta yli kolme sekuntia.
- ↳ [**EKOPOWER**] (Eco-valmiustila) näkyy hetken näytössä.

#### Vihje

- Laite siirtyy Eco Power -tilaan, jos se on 15 minuuttia valmiustilassa eikä Apple-laitetta ole telakoitu.
- Laitetta ei voi siirtää Eco-valmiustilaan ◊-painikkeella, jos Apple-laite on telakoitu.
- Voit siirtää laitteen valmiustilaan ◊-painikkeella vain käyttötilassa.

### Valmiustilan ja Eco-valmiustilan

#### vuorottelemisen:

- Vaihda tilojen välillä pitämällä ◊ -painiketta painettuna valmiustilassa/Eco-valmiustilassa.

#### Vihje

- Virran merkkivalo palaa, kun laite on Eco Power -tilassa.

## Laitteen toimintojen esittely

- Valitse valmiustilassa ■ /MENU (valikko).  
Teksti [**WELCOMETO PHILIPS**] (tervetuloa Philips-laitteen käyttäjäksi) kulkee näytössä oikealta vasemmalle ja [**DEMO ON**] (esittely käynnissä) näkyy lyhyesti.  
↳ Laitteen ominaisuudet näytetään yksi kerrallaan.
- Voit sulkea esittelytilan painamalla ■ /MENU-painiketta uudelleen.

#### Huomaus

- Voit sulkea tai avata esittelytilan myös painamalla päälaitteen ■ -painiketta.

# 4 Toistaminen

## Levyn toistaminen

- 1 Valitse levy lähde painamalla toistuvasti **SRC**-painiketta.
- 2 Aseta levy kelloon tekstipuoli ylöspäin.
- 3 Toisto alkaa automaattisesti. Jos toisto ei käynnisty, paina **▶||**-painiketta.

## Toiston keskeyttäminen tai jatkaminen

- Voit keskeyttää toiston tai jatkaa sitä painamalla toiston aikana **▶||**-painiketta.

## Kappaleeseen siirtyminen

CD:

- Valitse jokin muu kappale **◀◀ / ▶▶**-painikkeilla.

MP3-levy ja USB:

- 1 Valitse albumi tai kansio **PRESET/ALBUM ▲ / ▼**-painikkeilla.
- 2 Valitse kappale tai tiedosto **◀◀ / ▶▶**-painikkeilla.

## Haku raidalta

- 1 Paina toiston aikana pitkään **◀◀ / ▶▶**.
- 2 Jatka normaalia toistoa vapauttamalla painike.

## Kappaleiden ohjelmointi

 Huomaus

- Kappaleita voi ohjelmoida vain, kun toisto on pysäytetty.

Voit ohjelmoida enintään 20 kappaletta.

- 1 Ota ohjelmointitila käyttöön painamalla **PROG**-painiketta.  
↳ **[PROG]** (ohjelmointi) tulee näyttöön.
- 2 MP3/WMA-tiedostot: valitse albumi **PRESET/ALBUM ▲ / ▼**-painikkeilla.
- 3 Valitse kappale **◀◀ / ▶▶**-painikkeilla ja vahvista valinta **PROG**-painikkeella.
- 4 Voit ohjelmoida lisää kappaleita toistamalla vaiheita 2 ja 3.
- 5 Toista ohjelmoidut kappaleet painamalla **▶||**-painiketta.  
↳ Näytössä näkyy toiston aikana **[PROG]** (ohjelmointi).
  - Poista ohjelma pysäytystilassa **■** /**MENU**-painikkeella.

## Toistotietojen näyttäminen

- Valitse eri toistotietoja toiston aikana painamalla toistuvasti **RDS/DISPLAY**-painiketta.
  - CD: Nykyisen kappaleen soittoaika ja jäljellä oleva soittoaika sekä kaikkien kappaleiden jäljellä oleva soittoaika.
  - MP3-/WMA-levy ja USB: ID3-tiedot kuten **[TITLE]** (nimi), **[ALBUM]** (albumi) ja **[ARTIST]** (esittäjä).

## Uusinta-/satunnaistoiston asetusten valitseminen

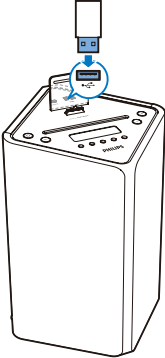
- 1 Toiston aikana voit valita uusintatoisto- tai satunnaistoistotilan painamalla **REPEAT/SHUFFLE**-painiketta toistuvasti.
  - **REP**: nykyistä kappaletta toistetaan jatkuvasti.
  - **REP ALL**: kaikkia kappaleita toistetaan jatkuvasti.
  - **REP ALB**: kaikkia tämän albumin kappaleita toistetaan jatkuvasti.
  - **SHUF**: kaikkia kappaleita toistetaan satunnaisesti.
- 2 Voit palata normaali-toistotilaan painamalla **/REPEAT/SHUFFLE**-painiketta toistuvasti, kunnes mitään valintoja ei näydetä.

## USB-toisto

### Huomautus

- Varmista, että USB-laitteessa on toistettavaa äänisisältöä.

- 1 Liitä USB-massamuistilaitte ← -liitäntään.



- 2 Valitse USB-lähde painamalla toistuvasti **SRC**-painiketta.
  - ↳ Toisto alkaa automaattisesti. Jos toisto ei käynnisty, paina ►► -painiketta.
  - Valitse kansio painamalla **PRESET/ALBUM ▲ / ▼**-painiketta.
  - Valitse äänitiedosto painamalla ◀◀ / ▶▶ -painiketta.

## 5 Toistaminen iPodista/iPhonesta

Voit kuunnella musiikkia kaiuttimista, kun iPod/iPhone on kiinnitetty päälaitteeseen.

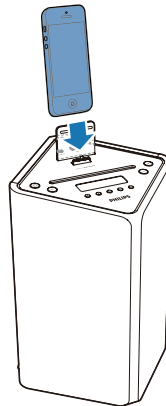
### Yhteensopiva iPod/iPhone

Apple iPod- ja iPhone-mallit, joissa on Lightning-telakointiliitäntä:

- iPod touch, 5. sukupolvi
- iPod nano, 7. sukupolvi
- iPhone 5

### Toistaminen iPod-/iPhone-soittimesta

- 1 Aseta iPod/iPhone telakointiasemaan. Valitse IPOD/IPHONE lähteeksi painamalla toistuvasti **SRC**-painiketta.



- 2 Toista musiikkia iPod-/iPhone-soittimella.

- Jatka toistoa tai keskeytä toisto ►► -painikkeella.
- Voit ohittaa raidan painamalla ◀◀ / ▶▶.
- Hae toiston aikana pitämällä ◀◀ / ▶▶ alhaalla ja jatka normaalia toistoa vapauttamalla painike.
- Avaa valikko painamalla ■ /MENU-painiketta, tee valinta **PRESET/ALBUM** ▲ / ▼ -painikkeella ja vahvista valinta **OK**-painikkeella.

#### Vihje

- Voit hakea toiston aikana myös painamalla päälaitteen ◀◀ / ▶▶ -painikkeita.

## iPodin/iPhonen lataaminen

Kun yksikön virta on kytketty, telakassa oleva iPod/iPhone alkaa latautua automaattisesti.

#### Huomautus

- Jos laite siirtyy Eco Power -virransäästötilaan, voit varmistaa, että iPod/iPhone latautuu normaalisti, siirtymällä valmiustilaan ⏻-painikkeella.

## 6 Radion kuunteleminen

#### Vihje

- Voit parantaa vastaanottoa vetämällä antennin kokonaan ulos ja säätämällä sen asentoa.

### Radioaseman virittäminen

- 1 Valitse viritinlähde painamalla toistuvasti **SRC**-painiketta.
- 2 Paina ◀◀ / ▶▶ -painiketta yli 2 sekuntia.
  - ↳ [SEARCH] (haku) tulee näyttöön.
  - ↳ Radio virittää automaattisesti aseman, joka kuuluu hyvin.
- 3 Viritä lisää asemia toistamalla 2. vaihe.

#### Vihje

- Viritä heikosti kuuluva kanava painamalla toistuvasti ◀◀ / ▶▶ -painikkeita, kunnes vastaanotto on optimaalinen.

### Radioasemien automaattinen ohjelmointi

Voit ohjelmoida enintään 20 pikavalintaradioasemaa (FM).

- Siirry automaattiseen ohjelmointitilaan painamalla viritintilassa **PROG**-painiketta yli kahden sekunnin ajan.
  - ↳ [AUTO] (auto) näkyy näytössä.
  - ↳ Kaikki käytettävissä olevat asemat ohjelmoidaan aaltoalueen vastaanottovoimakkuuden mukaiseen järjestykseen.
  - ↳ Ensin ohjelmoidun radioaseman lähetys alkaa kuulua automaattisesti.

## Radioasemien ohjelmointi manuaalisesti

Voit ohjelmoida enintään 20 pikavalintaradioasemaa (FM1).

- 1 Radioaseman viritäminen.
- 2 Siirry ohjelmointitilaan **PROG**-painikkeella.  
↳ **[PROG]** (ohjelmointi) tulee näyttöön.
- 3 Valitse **PRESET/ALBUM ▲ / ▼**-painikkeilla radioasemalle numero ja vahvista valinta **PROG**-painikkeella.
- 4 Ohjelmoi lisää asemia toistamalla edellä kuvatut vaiheet.



### Vihje

- Voit korvata ohjelmoidun aseman tallentamalla toisen aseman sen tilalle.

## Pikavalinta-aseman valitseminen

- Valitse pikavalinta viritintilassa painamalla **PRESET/ALBUM ▲ / ▼**-painikkeita



### Vihje

- Asenna antenni mahdollisimman kauas TV:stä, videoista tai muista säteilyn lähteistä.
- Voit parantaa vastaanottoa vetämällä antennin kokonaan ulos ja säätämällä sen asentoa.

## Stereo-/monolähetyksen valitseminen

Voit parantaa heikkosignaalisten asemien vastaanottoa asettamalla laitteen monotilaan.

- Valitse asetus viritinlähteessä **OK**-painikkeella:

- **[STEREO]**: Stereolähetys.
- **[MONO]**: Monotilälähetys.

## RDS-tietojen näyttäminen

RDS (Radio Data System) on palvelu, jonka avulla FM-asemat voivat näyttää lisätietoja. Jos virität RDS-aseman, RDS-kuvake ja aseman nimi tulevat näkyviin.

- 1 RDS-aseman viritäminen.
- 2 Voit selata seuraavia tietoja (jos ne ovat saatavana) painamalla toistuvasti **RDS/DISPLAY**-painiketta:
  - ↳ Aseman nimi:
  - ↳ Ohjelmatyyppejä, kuten **[NEWS]** (uutiset), **[SPORT]** (urheilu), **[POP M]** (popmusiikki)...
  - ↳ RDS RT
  - ↳ RDS-KELLO
  - ↳ Taajuus

## Kellon synkronoiminen RDS:n avulla

Voit synkronoida laitteen näyttämän ajan RDS-aseman aikaan.

- 1 Viritä sellainen RDS-asema, joka lähettää aikaisignaaleja.
- 2 Paina **RDS/DISPLAY** -painiketta vähintään 2 sekunnin ajan.
  - ↳ **[CT SYNC]** tulee näkyviin ja laite lukee RDS-ajan automaattisesti.
  - ↳ Jos aikaisignaalia ei saada, näytetään **[NO CT]**.



### Huomautus

- Lähettettävän ajan tarkkuus määräytyy aikaisignaalia lähettävän RDS-aseman mukaan.



## 7 Äänen säätäminen

---

### Äänenvoimakkuuden säätäminen

- Voit suurentaa tai pienentää äänenvoimakkuutta toiston aikana **VOL +/-**-painikkeella.

### Esimääritetyn äänitehosteen valitseminen

- Paina toiston aikana toistuvasti **SOUND**-painiketta, kun haluat tehdä seuraavat valinnat:
  - **[BALANCED]** (tasapainoinen)
  - **[WARM]** (lämmin)
  - **[BRIGHT]** (kirkas)
  - **[POWERFUL]** (voimakas)
  - **[CLEAR]** (selkeä)

### Äänen mykistys

- Voit mykistää äänen tai poistaa äänen mykistystyksen toiston aikana **MUTE**-painikkeella.

## 8 Muut toiminnot

---

### Uniajastimen määrittäminen

Laite voidaan ohjelmoida siirtymään valmiustilaan tietyn ajan kuluessa.

- Kun laitteeseen on kytketty virta, valitse aikajakso (minuutteina) painamalla toistuvasti **SLEEP/TIMER**-painiketta.
  - **[SLEEP OFF]**
  - **[SLEEP -- 120]**
  - **[SLEEP -- 90]**
  - **[SLEEP -- 60]**
  - **[SLEEP -- 45]**
  - **[SLEEP -- 30]**
  - **[SLEEP -- 15]**
- ↳ Jos uniajastin on käytössä, näytössä näkyy **zZ**.

### Uniajastimen poistaminen käytöstä

- Paina toistuvasti **SLEEP/TIMER**-painiketta, kunnes **[SLEEP OFF]** (Ajastin ei käytössä) näkyy näytössä.
  - ↳ Kun uniajastin poistetaan käytöstä, **zZ** ei näy näytössä.

### Hälytyksen asettaminen

Laitetta voidaan käyttää herätyskellona. Lähde (LEVY, USB, VIRITIN, IPOD, IPHONE tai SOITTOLISTA) voidaan asettaa aloittamaan äänentoisto tiettyyn aikaan.

- 1 Siirrä laite valmiustilaan painamalla **⏻**-painiketta.
- 2 Varmista, että olet asettanut kellon oikein.
- 3 Pidä **SLEEP/TIMER**-painiketta alhaalla.
  - ↳ Näyttöön tulee kehote valita lähde.

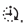

- 4 Painamalla **SRC**-painiketta toistuvasti voit valita lähteeksi levyä, USB-laitteen, virittimen, iPodin, iPhonea tai soittolistaa.
- 5 Vahvista valinta painamalla **SLEEP/TIMER**.  
↳ Tunnit alkavat vilkkua.
- 6 Määritä tunnit **PRESET/ALBUM ▲ / ▼**-painikkeilla.
- 7 Vahvista valinta painamalla **SLEEP/TIMER**.  
↳ Minuutit alkavat vilkkua.
- 8 Määritä minuutit **PRESET/ALBUM ▲ / ▼**-painikkeilla.
- 9 Vahvista valinta painamalla **SLEEP/TIMER**.  
↳ **[VOL]** (Äänenvoimakkuus) alkaa vilkkua.
- 10 Säädä äänenvoimakkuutta **PRESET/ALBUM ▲ / ▼**-painikkeella ja vahvista painamalla **SLEEP/TIMER**-painiketta.  
↳ Ajastin on asetettu ja otettu käyttöön.



#### Vihje

- Voit valita lähteen myös painamalla **VOL +/-PRESET/ALBUM ▲ / ▼**-painikkeita kaukosäätimessä tai **VOL +/-**-painiketta päälaitteessa.
- Voit asettaa tunnit/minuutit tai säätää äänenvoimakkuutta myös kaukosäätimen **VOL +/-**-painikkeella tai päälaitteessa.

## Ajastimen ottaminen käyttöön ja poistaminen käytöstä

- 1 Siirrä laite valmiustilaan painamalla **⏻**-painiketta.
- 2 Ota ajastin käyttöön tai poista se käytöstä painamalla **SLEEP/TIMER**-painiketta toistuvasti.  
↳ Jos ajastin on käytössä, näytössä näkyy .  
↳ Jos ajastin ei ole käytössä,  ei näy näytössä.

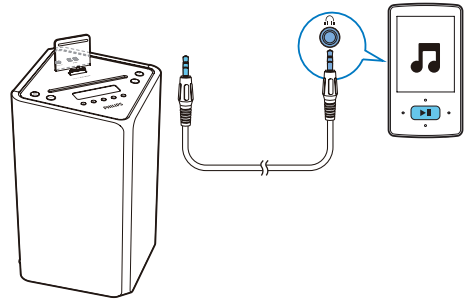
## Huomautus

- Ajastinta ei voi ottaa käyttöön **AUDIO IN**-tilassa (äänitilo).
- Jos valittuna on **DISC**-, **USB**- tai telakkalähde, eikä kappaletta voi toistaa, radio kytkeytyy käyttöön automaattisesti.
- Jos hälytysäänen lähteeksi valitaan iPodin tai iPhonea soittolista, iPodiin tai iPhoneen täytyy luoda **PHILIPS**-niminen soittolista.
- Jos **PHILIPS**-nimistä soittolistaa ei ole iPodissa/iPhoneessa tai soittolistassa ei ole toistettavaa kappaletta, laite vaihtaa herätyslähdeksi iPod-/iPhone-kirjaston.

## Toisto ulkoisesta äänentoistolaitteesta

Voit kuunnella tällä laitteella ulkoista äänentoistolaitetta, kuten MP3-soitinta.

- 1 Liitä äänentoistolaite.  
Liitä **AUDIO IN**-kaapeli (lisävaruste) **AUDIO IN**-liitäntään sekä äänentoistolaitteen kuulokeliitäntään.



- 2 Valitse **SRC** painamalla **AUDIO IN**-painiketta.
- 3 Aloita toisto ulkoisesta äänentoistolaitteesta.

---

## Näytön kirkkauden säätäminen



### Huomautus

- Voit säätää näytön kirkkautta vain valmiustilassa.

Säädä näytön kirkkautta painamalla  
**RDS/DISPLAY** -painiketta toistuvasti.

- Täysi kirkkaus (100 %)
- Puolikirkkaus (70 %)
- Himmeä (40 %)

# 9 Tuotetiedot



## Huomautus

- Tuotetietoja voidaan muuttaa ilman ennakkoilmoitusta.

## Teknisiä tietoja

### Vahvistin

Enimmäislähtöteho	50 W
Taajuusvaste	45 Hz – 20 kHz, ±3 dB
Signaali–kohina-suhde	> 77 dBA
Audio In -tulo	600 mV RMS 22 k Ω

### Levy

Lasertyyppi	Puolijohde
Levyn halkaisija	12 cm
Tuetut levyt	CD-DA, CD-R, CD- RW, MP3-CD, WMA- CD
Audio DAC	24 bittiä / 44,1 kHz
Harmoninen kokonaishäiriö	<0,8 % (1 kHz)
Taajuusvaste	4 Hz – 20 kHz (44,1 kHz)
Signaali–kohina-suhde	> 77 dBA

### Viritin

Viritysalue	FM: 87,5–108 MHz
Virityskaavio	50 kHz
Pikavalintojen määrä	20

Herkkyys	
– Mono, 26 dB signaali-kohina-suhde	<22 dBf
– Stereo, 46 dB signaali-kohina-suhde	<43 dBf
Haun valittavuus	<28 dBf
Harmoninen kokonaishäiriö	<2 %
Signaali–kohina-suhde	> 55 dB

### Kaiuttimet

Kaiuttimen impedanssi	8 ohmia
Kaiuttimelementti	65 mm täysi kantama
Herkkyys	> 83 dB/m/W ± 4 dB/m/W

### Yleistä

Virta	110-240 V~, 50/60 Hz
Virrankulutus käytössä	25 W
Virrankulutus Eco Power -valmiustilassa	<0,5 W
USB Direct	Versio 2.0 HS
Mitat	
- Päälaite (L x K x S)	234 x 364 x 239 mm
Paino	
- Päälaite	2,5 kg

## USB-toistettavuustiedot

### Yhteensopivat USB-laitteet:

- USB Flash -muisti (USB 1.1 ja USB 2.0)
- USB Flash -soittimet (USB 1.1 ja USB 2.0)
- muistikortit (tarvitaan tämän laitteen kanssa yhteensopiva kortinlukija)

### Tuetut muodot:

- USB- tai muistitietomuoto FAT12, FAT16, FAT32 (sektorin koko: 512 tavua)

- MP3-bittinopeus (tiedonsiirtonopeus): 32–320 kbps ja vaihtuva bittinopeus
- WMA v9 tai vanhempi
- Enintään 8 sisäkkäistä hakemistoa
- Albumien tai kansioden määrä: enintään 99
- Raitojen tai kappaleiden määrä: enintään 999
- ID3-tunniste 2.0–2.3
- Tiedostonimi Unicode UTF-8 -muodossa (enimmäispituus: 16 tavua)

puhdistusaineita tai vinyylilevyille tarkoitettuja antistaattisia suihkeita.

### Optisen linssin puhdistaminen

- Optiseen linssiin voi kertyä likaa ja pölyä pitkäaikaisessa käytössä. Varmista hyvälaatuinen toisto puhdistamalla optinen linssi Philipsin CD-linssinpuhdistusaineella tai muulla kaupoissa myytävällä puhdistusaineella. Seuraa puhdistusaineen käyttöohjeita.

## Tuetut MP3-levyformaatit

- ISO9660, Joliet
- Nimikkeiden enimmäismäärä: 999 (määräytyy tiedostonimen pituuden mukaan)
- Albumien enimmäismäärä: 99
- Tuetut näytteenottotaajuudet: 32 kHz, 44,1 kHz, 48 kHz
- Tuetut bittinopeudet: 32~320 (kbps), vaihtuvat bittinopeudet

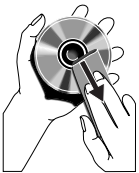
## Huolto

### Kotelon puhdistaminen

- Käytä miettoon puhdistusaineeseen kastettua pehmeää liinaa. Älä käytä puhdistusaineita, jotka sisältävät alkoholia, spritiä, ammoniakkia tai hankaavia aineita.

### Levyjen puhdistaminen

- Puhdista likaantuneet levyt puhdistusliinalla. Pyyhi levy keskeltä ulospäin suuntautuvien vedoin.



- Älä käytä liuottimia, kuten bentseeniä, ohentimia, teollisuuden käyttämiä

# 10 Vianmääritys



## Vakava varoitus

- Älä koskaan avaa laitteen runkoa.

Älä yritä korjata järjestelmää itse, jotta takuu ei mitätöidy.

Jos laitteen käytössä ilmenee ongelmia, tarkista seuraavat seikat, ennen kuin otat yhteyttä huoltoon. Jos ongelma ei ratkea, siirry Philipsin sivustoon [www.philips.com/support](http://www.philips.com/support). Kun otat yhteyttä Philipsiin, varmista, että laite on lähellä ja malli- ja sarjanumero ovat saatavilla.

## Laitteessa ei ole virtaa

- Varmista, että laitteen virtajohto on liitetty oikein.
- Varmista, että virtalähde on toimiva.
- Virran säästämiseksi järjestelmä katkaisee virran automaattisesti 15 minuuttia sen jälkeen, kun raidan toisto on lopetettu eikä mitään toimintoa ole käytetty.

## Ei ääntä tai ääni on heikkolaatuinen

- Äänenvoimakkuuden säätö.

## Laitte ei vastaa

- Irrota pistoke ja aseta se takaisin. Käynnistä sen jälkeen laite uudelleen.
- Virran säästämiseksi järjestelmä katkaisee virran automaattisesti 15 minuuttia sen jälkeen, kun raidan toisto on lopetettu eikä mitään toimintoa ole käytetty.

## Kaukosäädin ei toimi.

- Ennen kuin painat mitään toimintopainiketta, valitse ensin oikea lähde kaukosäätimestä (ei siis päällaitteesta).
- Käytä kaukosäädintä lähempänä laitetta.
- Aseta paristo kuvan osoittamalla tavalla siten, että sen navat ovat oikein päin (+/-).
- Vaihda paristo.
- Osoita kaukosäätimellä suoraan laitteen etuosassa olevaa tunnistinta.

## Levyä ei havaita

- Aseta levy laitteeseen.
- Tarkista, onko levy asetettu laitteeseen väärin päin.
- Odota, että linssin tiivistynyt kosteus on poistunut.
- Vaihda tai puhdista levy.
- Käytä viimeisteltyä CD-levyä tai levyä, jonka muotoa tuetaan.

## Jotkin USB-laitteen tiedostot eivät näy

- USB-laitteella on liikaa kansioita tai tiedostoja. Tämä on normaalia eikä kyseessä ole laitteen toimintahäiriö.
- Kyseisiä tiedostomuotoja ei tueta.

## USB-laitetta ei tueta.

- USB-laite ei ole laitteen kanssa yhteensopiva. Kokeile toista.

## Huono radion kuuluvuus

- Siirrä laite ja TV tai videolaite kauemmaksi toisistaan.
- Vedä FM-antenni ääriasentoonsa ja säädä sitä.

## Ajastin ei toimi

- Määritä kello oikein.
- Ota ajastin käyttöön.

## Kellon tai ajastimen asetus on nollattu

- Virta on katkennut tai virtajohto on irrotettu.
- Määritä kello tai ajastin uudelleen.











Specifications are subject to change without notice

2014 © WOOX Innovations Limited. All rights reserved.

Philips and the Philips' Shield Emblem are registered trademarks of Koninklijke Philips N.V. and are used by WOOX Innovations Limited under license from Koninklijke Philips N.V.

DCM3155\_12\_UM\_V3.0

