

Регистрирайте продукта си и получите помощ на  
[www.philips.com/welcome](http://www.philips.com/welcome)

MC1000



---

Инструкция за експлоатация

---

**PHILIPS**

# 1 Важно

---

## Безопасност

Прочетете и разберете всички инструкции преди да използвате тази микро музикална система. Ако повредата е причинена от неспазване на инструкциите, гаранцията няма да е валидна.

### **Опасност от токов удар или пожар!**

- Никога не излагайте продукта или аксесоарите му на дъжд или вода. Никога не поставяйте съдовете с вода, като вази, близо до продукта. Ако бъдат разлети течности върху или в продукта, незабавно го изключете от контакта. Свържете се с потребителския център на Philips, за да проверят продукта преди да го използвате отново.
- Никога не поставяйте продукта или аксесоарите му близо до открит огън или други източници на топлина, включително директна слънчева светлина.
- Никога не поставяйте предмети във вентилационните отвори или други отвори на продукта.
- Уверете се, че винаги имате достъп до щепсела, за да можете да изключите продукта от контакта.
- Изключете продукта от контакта преди гръмотевични бури.
- Когато изключвате уреда, винаги дърпайте щепсела, и никога не дърпайте кабела.

## **Опасност от късо съединение или пожар!**

- Преди да включите уреда в контакта, се уверете, че волтажа на мрежа съответства на волтажа отпечатан отдолу на продукта. Никога не включвайте продукта в контакта ако волтажа е различен.
- Избягвайте напрежение върху щепсела. Хлабавите щепсели може да предизвикат късо съединение или пожар.

## **Опасност от нараняване или повреда на продукта!**

- Видима и невидима радиация, когато е отворен продукта. Избягвайте се излагате на лъча.
- Не пипайте оптичните лещи за дисковете вътре в отделението за дискове.
- Никога не поставяйте продукта или други предмети върху захранващите кабели или друго електрическо оборудване.
- Ако продукта се пренася при температура под 5 градуса, разопаковайте продукта и изчакайте докато неговата температура се изравни със стайната преди да го свържете към контакта.

## **Опасност от прегряване!**

- Никога не поставяйте продукта в затворено пространство. Винаги оставяйте поне четири инча около него за вентилация.
- Уверете се, че няма пердета или други предмети, които да покриват вентилационните отвори на продукта.

## **Опасност от поглъщане на батерии!**

- Продукта може да съдържа батерии с големина на монета, които могат да бъдат поглънати от деца. Пазете батериите от деца по всяко време!

---

## Бележки

Всякакви промени и модификации направени на у реда, които не са одобрени от Philips Consumer Lifestyle може да отменят правото на потребителя да работи с оборудването.

---

## СЪВМЕСТИМОСТ

Този продукт е напълно съвместим с изискванията за радио излъчванията в Европейския съюз.

**Уреда има следния етикет:**



---

## Грижа за околната среда

Вашият продукт е проектиран и произведен от висококачествени материали и съставни части, които могат да бъдат рециклирани и използвани отново.

Когато този символ със зачеркнат контейнер за болкук е прикачен към продукт, това означава, че продукта е под закрилата на Европейска директива 2002/96/ЕС.

Моля информирайте се относно местната система за разделно събиране на електрически и електронни продукти.



Моля, действайте според местните закони и не изхвърляйте стария си продукт заедно с домакинските си отпадъци. Правилното изхвърляне на вашия стар продукт ще помогне за предотвратяването на евентуални отрицателни последици за околната среда и човешкото здраве.

Вашият продукт съдържа батерии покрити от Европейска директива 2006/66/ЕС, които не могат да се изхвърлят с останалите



домакински отпадъци. Моля информирайте се относно местните правила за разделно събиране на батерии, тъй като правилното изхвърляне на батериите ще помогне за предотвратяването на евентуални отрицателни последици за околната среда и човешкото здраве.

### **Информация за околната среда**

Всякакви ненужни опаковки са премахнати. Опитали сме се да направим лесно разделянето на опаковката на три материала: картон (кутия), стиропор (буфер) и найлон (торби, защитни листове.). Системата ви се състои от материали, които могат да се рециклират и използват отново ако се разглоби от специализирана фирма. Моля спазвайте местните изисквания за изхвърлянето на опаковъчен материал, изтощени батерии и старо оборудване.



Be responsible  
Respect copyrights

Създаването на незаконни копия на защитен от копиране материал, включително компютърни програми, файлове, излъчвания и звукозаписи, може да нарушава авторските права и се счита за престъпление. Това оборудване не трябва да се използва за такива цели.

2012 © Koninklijke Philips Electronics N.V.

Спецификациите подлежат на промени без предизвестие. Търговските марки са собственост на Koninklijke Philips Electronics N.V или техните собственици. Philips си запазва правото да променя продукти по всяко време без да се задължава да променя предишни доставки.



### Бележка

- Лепенката с модела се намира отдолу на системата.

# 2 Вашата микро музикална система

Поздравления за покупката ви и добре дошли при Philips! За да получите пълна поддръжка от Philips, моля регистрирайте продукта си на [www.philips.com/welcome](http://www.philips.com/welcome).

---

## Въведение

### **С тази система можете да:**

- слушате музика от дискове и други външни устройства;
- слушате FM радио станции

### **Можете да обогатите звука със звуковия ефект:**

- Динамично подсилване на баса (DBB)

### **Системата поддържа следните мултимедийни формати:**

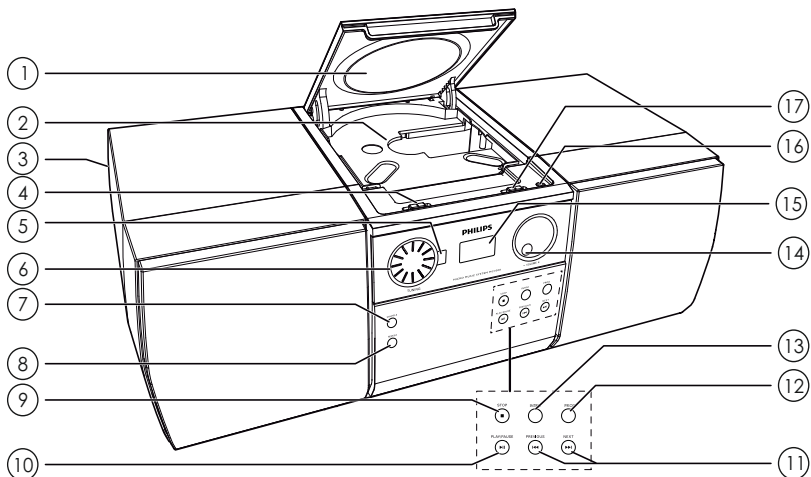
- CD-DA, CD-R, CD-RW
- 

## Какво има в кутията

Проверете и разпознайте съдържанието в кутията:

- Микро музикална система
- MP3 Link кабел
- Инструкция за експлоатация

# Преглед на системата



① **Капак на отделениято за дискове**

② **Отделение за дискове**

③ **Вградени тонколони**

④ **DBV**

- Приплъзнете за включване или изключване на динамичното подсилване на баса

⑤ **Индикаторен прозорец**

- Показва честотата на пуснатата FM радио станция

⑥ **TUNING**

- Завъртете, за да изберете честота за FM станцията

⑦ **SHUFFLE**

- Натиснете неколкократно, за да изберете разбъркано или нормално възпроизвеждане



8

**REPEAT**

- Натиснете неколkokратно, за да изберете режим на възпроизвеждане: повторение на пуснатата песен, повторение на всички песни или възпроизвеждане на песните последователно

9

**■ STOP**

- Спиране на възпроизвеждане на аудио песен.
- Натиснете два пъти, за да изтриете програмата.

10

**▶|| PLAY/PAUSE**

- Пускане, спиране в пауза или продължаване на възпроизвеждането на аудио песни.

11

**◀◀/▶▶ PREVIOUS/NEXT**

- Преминаване на предишната/следващата песен.

12

**PROG**

- Програмиране на песни.

13

**INTRO**

- Сканиране на всички песни

14

**- VOLUME +**

- Завъртете, за да нагласите силата на звука

15

**LCD екран**

16

**MP3-LINK**

- Жак за свързване на външно аудио устройство (обикновено жака за слушалки)

17

**Бутон за включване и избор на източник**

- Приплъзнете, за да изберете източник или за да изключите системата

# 3 Начало



## Внимание

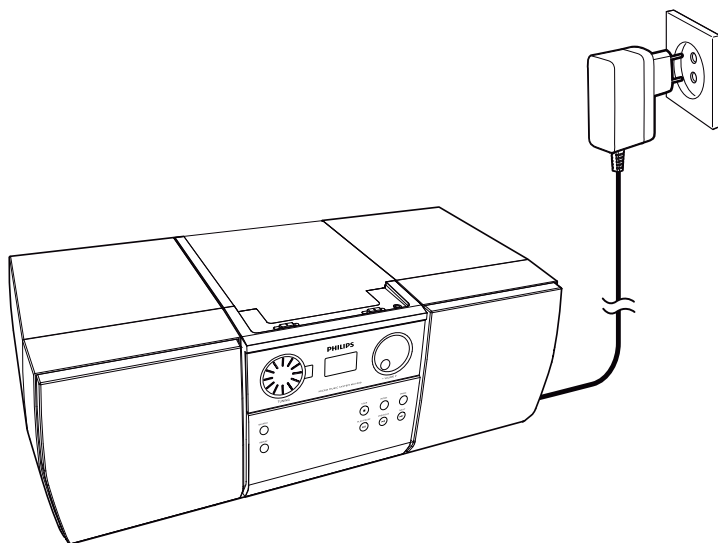
- Използвайте бутоните за управление само както е упоменато в инструкцията.

Винаги следвайте инструкциите в този раздел.

---

## Свързване на захранването

Свържете захранващия адаптор към контакта.



---

## Включване и избор на източник

Приплъзнете бутона за включване и бутона за избор на източник на **CD** или **FM**.

↳ LED индикатора от страни на LCD екрана светва в червено.

- За да изключите системата, приплъзнете бутона на **OFF**.
- Когато бутона за включване и бутона за избор на източник не са на позиция **OFF** и има MP3 link кабел свързан към **MP3-LINK** гнездото, системата автоматично превключва източника на аудио входа през **MP3-LINK** гнездото.

---

## Превключване на режими

### **Автоматично превключване на режима:**

След като системата остане неактивна за 5 минути в CD режим, тя автоматично се превключва на стендбай режим.

## 4 Възпроизвеждане на дискове

- 1 Приплъзнете бутона за включване и бутона за избор на източник на **CD**.
- 2 Повдигнете капака на отделението за дискове.
- 3 Поставете диск със записаната страна надолу.
- 4 Затворете отделението за дискове.
  - ↳ Възпроизвеждането започва автоматично след няколко секунди.
    - Ако възпроизвеждането не започне автоматично, натиснете **▶||**, за да пуснете възпроизвеждането.

---

### Контрол на възпроизвеждането


По време на възпроизвеждането, следвайте инструкциите по-долу, за да го контролирате.


---

| Бутони     | Функции                                       | Показание на LCD екрана            |
|------------|---|------------------------------------|
| <b>▶  </b> | Пускане или продължаване на възпроизвеждането | Номер на песента и <b>▶</b>        |
| <b>▶  </b> | Спиране в пауза на възпроизвеждането          | Номер на песента и <b>▶</b> (мига) |
| <b>■</b>   | Спиране на възпроизвеждането                  | Общия брой песни                   |


---


---

 Натиснете, за да преминете на предишната или следващата песен

Номер на песента и 

---

 Натиснете и задръжете, за да превъртите напред в рамките на песен

Номер на песента и 




---

## Запаметяване на песни



### Бележка


- Можете да запаметите максимум до 20 песни.
- По време на запаметяването, ако няма действие в рамките на 20 секунди, системата се връща в спряло положение без да се запаметяват песните.

- 1 Натиснете , за да спрете възпроизвеждането.  
↳ Общият брой на песните се показва.
- 2 Натиснете **PROG**, за да включите запаметяването.
- 3 Натиснете , за да изберете песен.  
↳ Номера на песента мига.
- 4 Натиснете **PROG** отново, за да запаметите избраната песен.
- 5 Повторете стъпки 3 и 4, за да запаметите повече песни.
- 6 Натиснете  **II**, за да пуснете възпроизвеждането.

---

## Изтриване на програмата

### За да изтриете програмата,

- Натиснете два пъти .
- Приплъзнете бутона за включване и бутона за избор на източник.

---

## Сканиране на всички песни

По време на възпроизвеждането, натиснете **INTRO**, за да се пуснат първите 10 секунди от всяка песен една по една.

- За да спрете сканирането, натиснете отново **INTRO**.

## 5 Слушане на радио



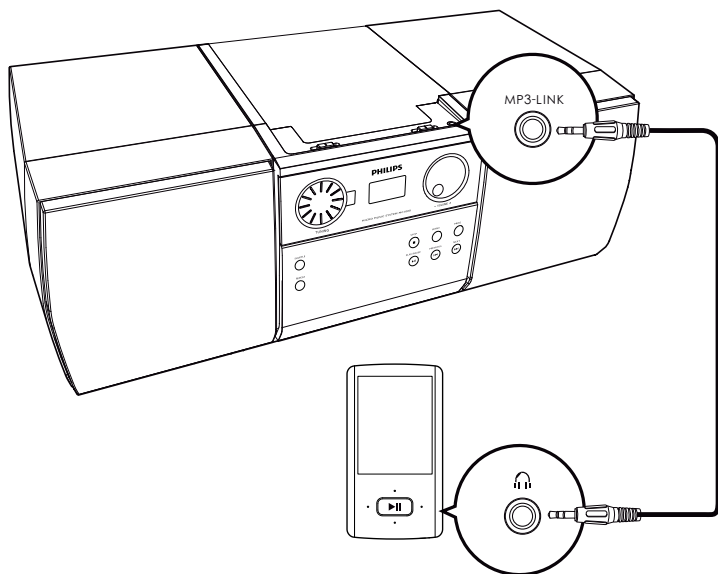
### Бележка

- За оптимално приемане, разпънете напълно и нагласете положението на антената.

- 1 Приплъзнете бутона за включване и бутона за избор на източник на **FM**.
- 2 Завъртете **TUNING** бутона, за да настроите FM радио станция.

## 6 Слушане на външно устройство

Можете да използвате системата като тонколона, за да усилите звука от външно устройство, например, MP3 плейър.



- 1 Припльзнете бутона за включване и бутона за избор на източник на **CD** или **FM**.
- 2 Свържете MP3 link кабел към
  - **MP3-LINK** гнездото на системата, и
  - Аудио изходното гнездо (обикновено жака за слушалки) на външното устройство.
- 3 Пуснете възпроизвеждането на външното устройство.



- За да пуснете звука от други източници, изключете MP3 link кабела от системата.

## 7 Нагласяне на звука

Следващите действия са приложими за цялата мултимедия, която се поддържа.

---

### Настройване на силата на звука

Завъртете - **VOLUME +** бутона по или обратно на часовниковата стрелка, за да увеличите/намалите звука.

---

### Употреба на DBB звуков ефект

Приплъзнете **DBB** на **ON**, за да включите DBB ефекта.

- За да изключите DBB звуковия ефект, приплъзнете **DBB** на **OFF**.



# 8 Информация за продукта



## Бележка

- Информацията за продукта подлежи на промени без предварително предизвестие.

---

## Спецификации

---

### Усилвател

|                        |                          |
|------------------------|--------------------------|
| Исходна мощност        | 2X2W RMS                 |
| Честотен отговор       | 40Hz - 20kHz, $\pm 3$ dB |
| Съотношение сигнал-шум | >50dB                    |
| MP3-Link вход          | 600mV RMS 22kohm         |

---

### Диск

|                              |                    |
|------------------------------|--------------------|
| Тип на лазера                | Полупроводников    |
| Диаметър на диска            | 12cm/8cm           |
| Поддържани дискове           | CD-DA, CD-R, CD-RW |
| Аудио DAC                    | 24Bits / 44.1 kHz  |
| Общо хармонично разстройване | <1%                |
| Честотен отговор             | 60-Hz - 16kHz      |
| Съотношение сигнал/шум       | >55dBA             |

---

## Радио (FM)

---

|        |            |
|--------|------------|
| Обхват | 88-108 MHz |
|--------|------------|

---

Чувствителност

|                                     |        |
|-------------------------------------|--------|
| - Моно, 26dB Съотношение сигнал/шум | <22dBf |
|-------------------------------------|--------|

|                                       |        |
|---------------------------------------|--------|
| - Стерео, 46dB Съотношение сигнал/шум | <43dBf |
|---------------------------------------|--------|

---

|                              |     |
|------------------------------|-----|
| Общо хармонично разстройване | <3% |
|------------------------------|-----|

---

|                        |       |
|------------------------|-------|
| Съотношение сигнал/шум | >50dB |
|------------------------|-------|

---

---

## Основна информация

---

|            |                     |
|------------|---------------------|
| Захранване | 100-240V~, 50-60 Hz |
|------------|---------------------|

---

|   |                  |
|---|------------------|
| Мощност на AC-DC<br>захранващия адаптор | 12 V===, 1000 mA |
|---|------------------|

---

|                       |     |
|-----------------------|-----|
| Консумация при работа | 10W |
|-----------------------|-----|

---

|                     |                      |
|---------------------|----------------------|
| Размери (Ш x В x Д) | 450 x 158 x 208.5 мм |
|---------------------|----------------------|

---

|       |         |
|-------|---------|
| Тегло | 2.05 кг |
|-------|---------|

---

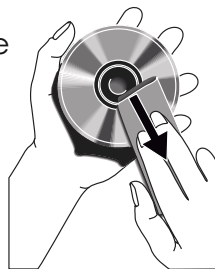
# Поддръжка

## Почистване на повърхността

- Използвайте мек парцал, леко навлажнен с мек миещ разтвор. Не използвайте разтвори съдържащи алкохол, спирт, амоняк или абразиви.

## Почистване на дискове

- Когато диска се замърси, го почистете с почистващ парцал. Бършете диска от центъра навън.
- Не използвайте разтвори като бензин, обезмаслители, почистващи препарати или антистатични спрейове, предназначени за аналогови записи.



## Почистване на лещите за дисковете

- След продължителна употреба, мръсотия или прах може да се натрупа върху лещите за дискове. За имате добро качество на възпроизвеждането, почистете лещите с диск за почистване на лещи на Philips или подобен диск. Следвайте инструкциите осигурени с диска.

# 9 Възможни проблеми



## Внимание

- Никога не сваляйте външните панели на този апарат.

За да остане гаранцията валидна, не се опитвайте да поправяте системата. Ако се сблъскате с проблем, докато ползвате този апарат, прегледайте следните съвети, преди да потърсите помощ от сервиз.

Ако проблемът остане неразрешен, посетете сайта на Philips ([www.philips.com/welcome](http://www.philips.com/welcome)).

Когато се свързвате с Philips, се уверете, че апаратът е близо до вас и разполагате с номера на модела и серийния му номер.

Запишете номера на модела и серийния номер.

- **Номер на модела:**
- **Сериен номер:**

| Проблем  | Решение   |
|--|---|
| Липса на<br>захранване                               | Уверете се, че захранващият адаптор е свързан правилно.<br>Уверете се, че в контакта има ток.                                 |
| Липса на<br>звук или<br>лошо<br>качество<br>на звука | Променете силата на звука.<br>За да пуснете звук от източник различен от <b>MP3-LINK</b> гнездото, изключете MP3 link кабела. |

| Проблем                           | Решение  |
|-----------------------------------|--|
| Системата не реагира              | <p>Свържете отново захранващия адаптор и включете системата повторно.</p> <p>Като функция за пестене на енергия, системата автоматично се превключва в стендбай режим след като стои неактивна за 5 минути в режим за дискове.</p>                         |
| Не се засича диск                 | <p>Вкарайте диск в устройството.</p> <p>Проверете дали диска не е вкаран с обратната страна нагоре.</p> <p>Изчакайте докато влагата върху лещите се изпари.</p> <p>Заменете или почистете диска.</p> <p>Използвайте финализиран или правилен тип диск.</p> |
| Лошо качество на радио приемането | <p>Увеличете разстоянието между устройството и вашия телевизор или видео.</p> <p>Разпънете докрай FM антената.</p> <p>Нагласете позицията на FM антената.</p> <p>Свържете външна FM антена.</p>  |



## **Център за обслужване на клиенти в България**

Телефон:

02 / 491 62 74

цената на разговора е в зависимост от  
използвания (мобилен) тарифен план

email:

чрез страницата за поддръжка на адрес  
[www.philips.bg](http://www.philips.bg)

Спецификациите подлежат на промени без предизвестие.  
© 2012 Koninklijke Philips Electronics N.V.  
Всички права са запазени.

MC1000\_12\_UM\_V1.0

