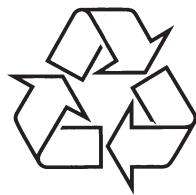


Kellraadio

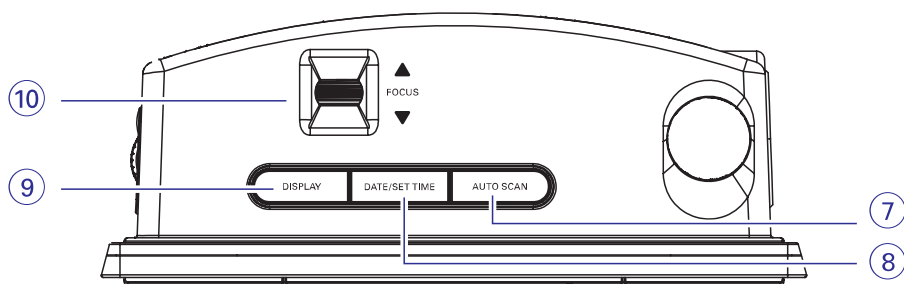
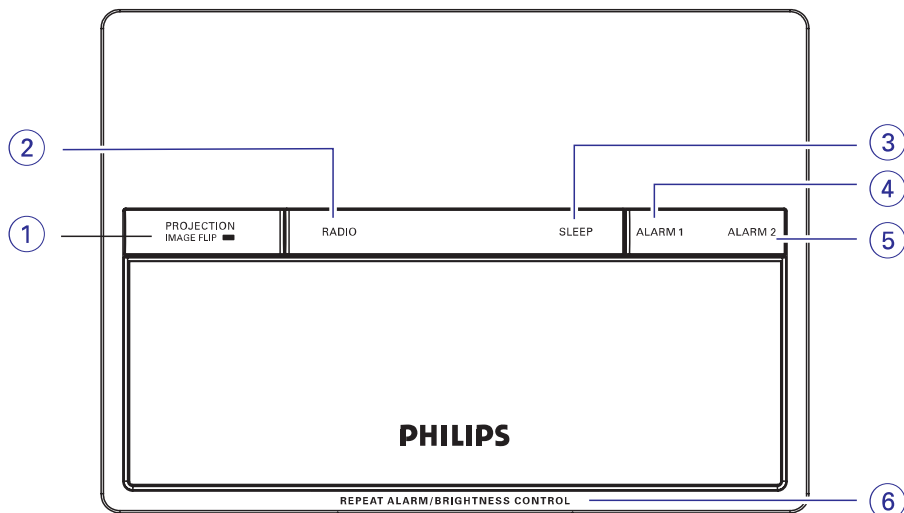
AJ 3650



Külastage Philipsit internetis:
<http://www.philips.com>

Eestikeelne kasutusjuhend

1



Peaparaat ei saa kätte või uuendada välissensori temperatuuri informatsiooni

- *Signaal on nõrk või puudub*
Tehke välissensorile ja peaparaadile reset (algseadistamine) või parandage sensori vastuvõtmist. Vaadake "Sensori kasutamine välistemperatuuri mõõtmiseks".

See toode on kooskõlas Euroopa Liidu raadio vahelesegamise nõuetega.

Trükiplaat ja seadme seerianumber asuvad patareikapslis.

Teie vanast tootest lahtisaamine



Teie toode on disainitud ja toodetud kõrgekvaliteedilistest materjalidest ja osadest, mida on võimalik ümbertöödelda ja uuesti kasutada.

Kui see, ratastega prügikast, millel on rist peal, sümbol on tootele paigaldatud siis see tähendab, et toode on kooskõlas Euroopa Direktiiviga 2002/96/EC.

Palun tehke endale teatavaks kohalikud eraldi kogumissüsteemid elektriliste- ja elektrooniliste toodete jaoks.

Palun käituge vastavalt kohalikele eeskirjadele ja ärge visake oma vana toodet ära tavaliste jäätmete hulka. Õige käitumine vanade toodetega aitab ennetada potentsiaalseid negatiivseid mõjusid keskkonnale ja inimeste tervisele.

PROBLEEMIDE LAHENDAMINE

Kui peaks esinema mõni viga, siis vaadake esmalt üle allolevad punktid enne, kui viite seadme parandusse. Kui Te ei suuda viga parandada peale allaolevate nõuannete läbilugemist, siis võtke ühendust seadme edasimüüjaga või teenindusasutusega.

HOIATUS: *Mitte mingil juhul ei tohiks Te proovida ise seadet parandada, sest seejärel muutub garantii kehtetuks. Ärge avage seadeldist, sest on oht saada elektrilöök.*

Heli puudub

- Heli pole kohandatud.
Kohandage heli.

Puudub ekraani taustavalgus/ekraani talitushäire/raadio ja alarm ei tööta

- Seadmel pole voolu.
Ühendage AC/DC adapter vooluvõrku.

Ekraan on vigane/seade ei allu ühelegi nupule

- Elektroonikaviga.
Vajutage **RESET** (algseadistamine) aku pastakage (auk asub seadme all) või tõmmake AC/DC juhe vooluvõrgust 5 minutiks välja ja siis taasühendage juhe vooluvõrku.

Pidev krabisev heli FM laineala kuulates

- Nõrk signaal.
Muutke antenni asendit.

Alarm ei tööta

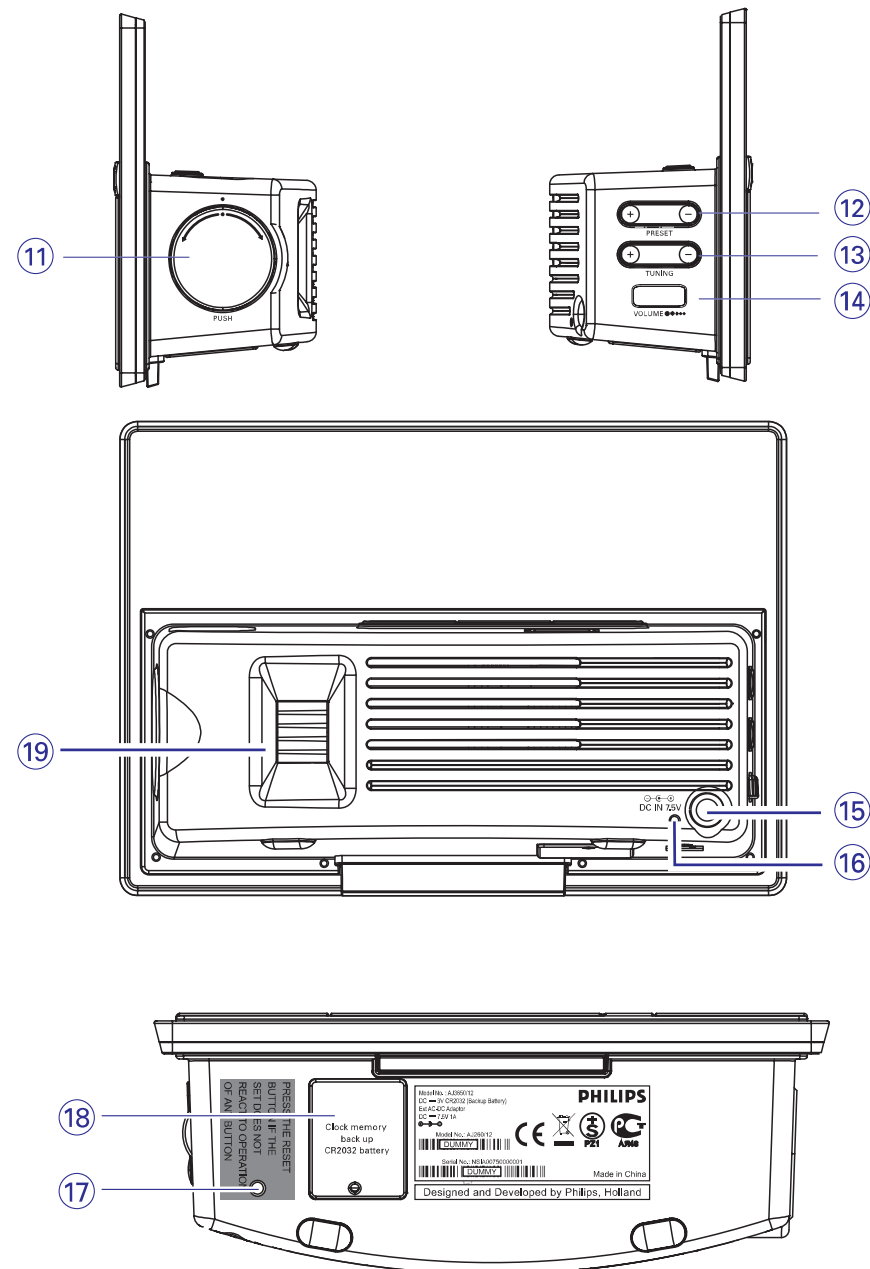
- Alarmi algusaeg pole määratud.
Vaadake alarmi kasutamise peatükki.
- **ALARM** ei ole seadistatud raadiojaamale või heli on liiga vaikseks keeratud
Veenduge, et Te olete eelnevalt raadio õigele sagedusele häälestanud ja heli sobivale tugevusele pannud.

Udune projektsioon

- Nurk projektsiooni pinna vahel on liiga suur
Muutke nurka.
- Pilt ei ole fookuses.
Keerake **FOCUS** (fookuse) ratast.

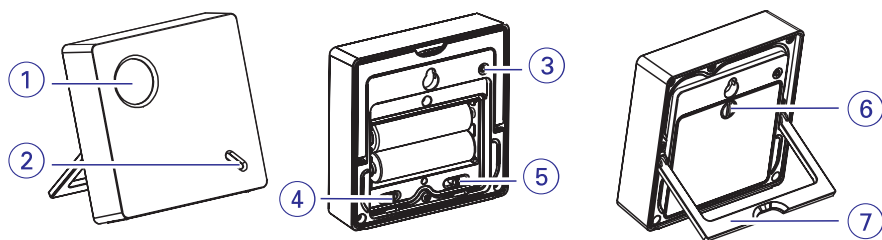
JOOINISED

2



JOONISED

3



4



SEESMINE TEMPERATUUR

Seadeldis on võimeline ka mõõtma ja näitma toatemperatuuri Celsiuses.

Vajutage **DISPLAY** (ekraan), et liikuda sise- ja välistemperatuurinäidu vahel.

Vajutage ja hoidke all **DISPLAY** (ekraan), et aparaat hakkaks näitama sise-, välistemperatuurinäitu ja nädalapäeva tsükliliselt.

☺ ilmub ekraanile.

°C ja °F vahel valimiseks kasutage (°C °F) lülitit (asub patareikapslis).

TÜHJENEVA PATAREI NÄIDIK

Kui sensori patarei hakkab tühjaks saama, siis tühjeneva patarei ikoon ilmub peaparaadi või sensori ekraanile, näitamaks, et patarei tuleb varsti välja vahetada.

HOOLDAMINE ja TURVALISUS

Ärge asetage seadet niiskuse, vihma, liiva, soojustusseadmete või otsese päikese kiirguse alla.

Seadme puhastamiseks kasutage pehmet, kuiva lappi. Ärge kasutage ühtegi puhastusvahendit, mis sisaldab alkoholi, ammoniaaki, bensiini, abrasiivmaterjale, sest need võivad kesta kahjustada.

KESKKONNAINFORMATSIOON

Me oleme pakendi viinud miinimumini, et oleks kerge eraldada paberit ja pappi.

Teie komplekt koosneb materjalidest, mida saab ümbertöödelda, kui selle võtab osadeks selleks spetsialiseerunud firma. **Palun järgige pakkematerjalidest ja vanadest seadmetest lahtisaamise kohalikke eeskirju.**

SENSORI KASUTAMINE VÄLISTEMPERAATUURI MÕÕTMISEKS (Vaadake 4.)

Põhiaparaadiga kaasas on ka välisensor. Sensorit kasutades on võimalik mõõta ja näidata välistemperatuuri tänu informatsioonile, mis on saadud kuhugi mujale paigutatud sensorilt.

1. Asetage sensor soovitud avatud kohta. See koht peab olema 50 meetri raadiuses peaparaadist. Veenduge, et sensoris on olemas patareid.
Välisensori ja peaparaadi **esmakordel** kasutamisel vajutage **RESET** (algseadista), mis asub sensori tagaküljel ja **RESET** (algseadista), mis asub peaparaadi põhja all. Seejärel hakkab peaparaat saama informatsiooni sensorilt.
2. Sensori välistemperatuuri info uuendamiseks vajutage ja hoidke all **AUTO SCAN** (automaatne skanneering) nuppu 5 sekundit.
Temperatuuri infot uuendatakse umbes iga 3 minuti tagant.
Kui välistemperatuuri infot uuendatakse, siis **■●●** ilmub peaparaadi ekraanile.

Sensori vastuvõtu parandamiseks

Katkemiste/ühenduse puudumise korral

Libistage **CHANNEL** (kanal) lüliti, mis asub sensori patareikapsliis, Channel (kanal) **2**-le või **3**-le. Seejärel korrake eelnenud õpetuses olnud tegevust.

Vähendage vahemaad sensori ja peaparaadi vahel

Vajutage ja hoidke all **AUTO SCAN** (automaatne skanneering) nuppu 3 sekundit, et aparaat hakkaks otsima sensori signaali.

Märkus:

- Iga kord, kui Te vahetate kanalit, vajutage **RESET** (algseadista) nuppu sensoril ja peaparaadil ning seejärel vajutage ja hoidke all **AUTO SCAN** (automaatne skanneering) nuppu peaparaadil, et ta hakkaks otsima sensorit.

KAASASOLEVAD TARVIKUD

- 1x ühendus vooluadapter (Mudel: DSA-9W-69F EU 075100, Toide: 100-240V~50/60 Hz, 0.5 A, Väljund: 7.5V, 1.0 A)
- 1x väline temperatuurisensor

EESMINE ja PEALMINE PANEEL (Vaadake 1.)

1) PROJECTION/IMAGE FLIP

- lülitab projektsiooni sisse ja välja.
- LED tulukese sees/väljas oleku näitaja
- vahetab ekraani heleduse tasemeid: ere, hämar, väga hämar.
- vajutage ja hoidke seda all, et muuta pilti.

2) RADIO

- lülitab raadio sisse/välja
- näitab raadiosagedust

3) SLEEP

- muudab magamajäämisfuntsiooni taimerit: 15>30>60>90>120>OFF

4) ALARM1

- vajutage seda, et lülitada sisse/välja **ALARM 1**
- vajutage ja hoidke seda all, et määrata aeg ja kõla **ALARM 1** jaoks
- vajutage, et näha **ALARM 1** staatust

5) ALARM2

- vajutage seda, et lülitada sisse/välja **ALARM 2**
- vajutage ja hoidke seda all, et määrata aeg ja kõla **ALARM 2** jaoks
- vajutage, et näha **ALARM 2** staatust

6) REPEAT ALARM / BRIGHTNESS CONTROL

- lülitab alarmi ajutiselt välja ja kordab alarmi 9 minuti pärast
- vajutage seda, et lülitada sisse sinine taustavalgus
- vajutage seda ja hoidke all, et lülitada sinine taustavalgus välja

7) AUTO SCAN

- tuuner režiimil olles, vajutage seda ja hoidke all, et skaneerida radiojaamu automaatselt ja salvestada neid.
- kella ja projektsiooni režiimil olles, vajutage ja hoidke seda all, et otsida välistemperatuuri sensorit.

8) DATE / SET TIME

- vajutage ja hoidke seda all, et määrata kellaega, kuupäeva ja aastat
- vajutage, et näha kuupäeva ja nädalapäeva

EESMINE ja PEALMINE PANEEL (Vaadake 1.)

9) DISPLAY

- vajutage, et liikuda välis- ja sisetemperatuuri näidu vahel
- vajutage ja hoidke all, et näha sise- ja välistemperatuuri ning nädalapäeva tsükliliselt

10) FOCUS

- muudab projektori fookust, et projektsiooni selgemaks teha

VASAK, PAREM ja TAGUMINE PANEEL (Vaadake 2.)

11) PUSH

- vajutage, et tuleks välja projektori lääts

12) PRESET +/-

- valib eelsalvestatud raadiojaama
- vajutage ja hoidke all, et salvestada praegune sagedus
- kohandab eelsalvestatud raadiojaama numbrit (raadiorežiimil olles)
- valib rea rahustavat muusikat magamajäämisfunktsiooni taimerisättemise ajal

13) TUNING +/-

- häälestab raadiojaamadele
- määrab kellaaja, kuupäeva ja aasta
- määrab alarmi helid alarmi sättemise ajal

14) VOLUME

- kohandab heli tugevust

15) DC IN

- pesa AC/DC 7.5 V adapterile

16) ANTENN

- temperatuuri sensor ja antenn FM laine jaoks

17) RESET

- vajutage siis, kui seade ei reageeri enam mitte millelegi

18) PATAREIKAPSEL

- hoiab kella varupatareid

19) IMAGE ROTATE

- pöörab pilti 90 kraadi päripäeva või vastupäeva

MAGAMAJÄÄMISFUNKTSIOON

Magamajäämisfunktsioonist

Sel aparaadil on sisseehitatud magamajäämisfunktsiooni taimer, mis võimaldab raadiol välja lülituda või lõögastaval muusikal vaikselt jääda ja vaibuda peale kindlat ajaperioodi.

MAGAMAJÄÄMISFUNKTSIOONI ülesseadmine ja väljalülitamine

1. Vajutage **SLEEP** (magamajäämisfunktsioon).
Aeg väljalülitumiseni hakkab vilkuma.
2. Vajutage **SLEEP** (magamajäämisfunktsioon) korduvalt, et valida **15 > 30 > 60 > 90 > 120 > OFF** vahel.
3. Vajutage **PRESET +/-** (EELASETUS +/-) korduvalt, et valida järgmine või eelmine programmeeritud rahustav muusika.
4. Magamajäämisfunktsiooni katkestamiseks muutke taimer **OFF** (väljas) peale.

PROJEKTSIOONI KASUTAMINE

Selle projektsioonifunktsiooniga on võimalik sobivalt kellaeg projekteerida pindadele nt. seinale, laele (mööbel ja klaas pole soovitatud).

1. Vajutage **PROJECTION/IMAGE FLIP** (projektsioon/pildi muutmine), et lülitada projektor sisse.
Projektori lääts ja LED indikaator lähevad põlema.
2. Keerake **FOCUS** (fookuse) ratast, et teha projektsiooni pilt selgemaks.
3. Vajutage ja hoidke all **PROJECTION/IMAGE FLIP** (projektsioon/pildi muutmine), et keerata projekteeritud pilti vertikaalselt, mööda horisontaaltegel.
4. Vajutage projekteerimistorbikule, et see välja tuleks (Vaadake 4.).
5. Projektsiooni natuke teise nurga alla panemiseks keerake **IMAGE ROTATE** (pildi asendi muutmine) ratast (maksimaalselt 90 kraadi vasakule või paremale).
6. Vajutage **PROJECTION/IMAGE FLIP** (projektsioon/pildi muutmine), et valida ereda, tuhma, väga tuhma ja off (väljas) vahel.

Kasulikud nõuanded:

- Keerake projektori lääts üles asendisse enne, kui Te lükkate ta tagasi seadmesse.

Hoiatus:

- Projektori valgus võib kahjustada Teie silmi. Ärge vaadake otse projektori läätsse!

ALARMI KASUTAMINE

Võimalik on määrata kaks erinevat alarmi kellaega. See võib osutada väga kasulikuks, kui Teil ja Teie partneril on vaja erinevatel kellaegadel üles tõusta. Teil on võimalus määrata alarmiks kas raadio või looduse hääled.

ALARMI ÜLESSEADMINE

1. Vajutage ja hoidke all **ALARM 1** kuni tunni numbrid hakkavad vilkuma.
2. Hoidke all või vajutage korduvalt **TUNING +/-** (määramine), et sisestada soovitud täistund.
3. Vajutage **ALARM 1**, et otsust kinnitada
Minutite numbrid hakkavad vilkuma.
4. Hoidke all või vajutage korduvalt **TUNING +/-** (määramine), et sisestada soovitud minutid.
5. Vajutage **ALARM 1**, et otsust kinnitada
🔊 hakkab vilkuma.
6. Vajutag korduvalt **TUNING +/-** (määramine), et valida soovitud alarmi heli.
7. Vajutage **ALARM 1**, et otsust kinnitada.
8. Korrake eelnenud tegevust, aga vajutage **ALARM 2**te **ALARM 1** asemel, et seada üles teist alarmi.

Kasulikud nõuanded:

- *Kui Te olete määranud alarmiks raadio, siis veenduge, et Te olete eelnevalt raadio õigele sagedusele häälestanud ja heli sobivale tugevusele pannud.*
- **ALARM 1** või **ALARM 2** kellaaja vaatamiseks vajutage **ALARM 1**-te või **ALARM 2**-te.
- *Alarmi kellaega pole võimalik muuta alarmi aktiveerumise või alarmi kordamise režiimi ajal.*

ALARMI VÄLJALÜLITAMINE KORDA ALARMI

Alarm hakkab korduma 9 minutiliste intervallide tagant.

Alarmi töötamise ajal vajutage **REPEAT ALARM /BRIGHTNESS CONTROL** (korda alarmi/heleduse kontroll).

Alarmi heliindikaator vilgub kordusalarmi ajal.

Kordus, kui soovitud.

ALARMI TÄIELIK DESAKTIVEERIMINE

Vajutage **ALARM 1** või **ALARM 2** nuppu korra või rohkem, kuni **)))** kaob.

SENSORI SEADMED (Vaadake 3.)

- 1) **LCD EKRAAN**
 - näitab hetketemperatuuri ja sensori patarei tühjakssaamist
- 2) **LED TULI**
 - vilgub, kui sensor edastab infot
- 3) **RESET**
 - algseadistab, et alustada edastamist
- 4) **(°C °F) VAHETAMINE**
 - annab võimaluse valida Celsiuse (C°) või Fahrenheit (F°) mõõdustiku vahel
- 5) **CHANNEL 1/2/3**
 - valib RF kanali sensori ja peaseadme vahelise info vahetamiseks
- 6) **KAPSLI SULGEMINE**
 - saab pöörata, et lukustada või teha lukust lasti sensori kapsli kaant.
- 7) **SENSORI TUGI**
 - saab välja tõmmata, et sensorit toetada

VOOLUGA VARUSTAMINE

Juhtmete adapter

1. Ühendage juhtmete adapter seadme **DC IN** pessa ja vooluvõrku.
2. Alati ühendage seadme juhtmed vooluvõrgust lahti, kui Te seadet ei kasuta

Kasulik nõuanne:

- *Vältimaks kahjustusi seadmele kasutage alati adapterit, mis on seadmega kaasas!*

KELLAJA MÄÄRAMINE

Kell kasutab 24 tunni formaati.

Tähtis!

Tõmmake välja patarei kapsli juures olev plastikust riba, et patarei saaks võimalike elektrikatkestuste korral tööle hakata. Patarei (CR 2032) on komplektiga kaasas ja kapslis sees.

Kätsi seadmine

1. Vajutage ja hoidke all **DATE/SET TIME** (kuupäev/aja määramine) sisenemaks kella muutmise režiimile
Aasta numbrid hakkavad vilkuma.
2. Hoidke all või vajutage korduvalt **TUNING +/-** (määramine), et sisestada õige aasta.
3. Vajutage **DATE/SET TIME**, et otsust kinnitada.
Kuu numbrid hakkavad vilkuma.
4. Hoidke all või vajutage korduvalt **TUNING +/-** (määramine), et sisestada õige kuu.
5. Vajutage **DATE/SET TIME**, et otsust kinnitada.
Kuupäeva numbrid hakkavad vilkuma.
6. Hoidke all või vajutage korduvalt **TUNING +/-** (määramine), et sisestada õige kuupäev.
7. Vajutage **DATE/SET TIME**, et otsust kinnitada.
Kuupäeva ja kuu sümbolid, D ja M, hakkavad vilkuma.
8. Vajutage korduvalt **TUNING +/-** (määramine), et sisestada meelepärane kuupäeva formaat.
9. Vajutage **DATE/SET TIME**, et otsust kinnitada.
Tundide numbrid hakkavad vilkuma.
10. Hoidke all või vajutage korduvalt **TUNING +/-** (määramine), et sisestada õige täistund.
11. Vajutage **DATE/SET TIME**, et otsust kinnitada.
Minutite numbrid hakkavad vilkuma.
12. Hoidke all või vajutage korduvalt **TUNING +/-** (määramine), et sisestada õiged minutid.
13. Vajutage **DATE/SET TIME**, et otsust kinnitada.
Hr ja ofseti number hakkavad vilkuma.
14. Vajutage korduvalt **TUNING +/-** (määramine), et valida meelepärane tundide ofseti väärtus.
15. Vajutage **DATE/SET TIME**, et otsust kinnitada.

RAADIO

RAADIOJAAMADELE HÄÄLESTAMINE

Automaatne häälestamine

Vajutage ja hoidke all **TUNING +/-** (määramine), et automaatselt häälestada järgmisele või eelmisele raadiojaamale, millel on piisavalt tugev signaal.

Kätsi häälestamine

Vajutage **TUNING +/-** (määramine) lühidalt või korduvalt kuni jõuate soovitud sagedusele.

Vastuvõtmise parandamiseks:

Muutke antenni asukohta ja tõmmake ta täispikkusesse, et saavutada parim kuuldavus.

RAADIOJAAMADE SALVESTAMINE

Mällu on võimalik talletada kuni 15 raadiojaama.

Kätsi skanneerimine

1. Häälestage soovitud raadiojaama peale (vaadake **RAADIOJAAMADELE HÄÄLESTAMINE**).
2. Raadiojaama salvestamiseks hoidke all **PRESET +/-** (EELASETUS +/-) lühidalt kuni salvestamise number ilmub.
3. Vajutage **PRESET +/-** (EELASETUS +/-) korduvalt, et valida number, millele raadiojaam salvestada.
Te saate selle numbri üle salvestada, salvestades teise sageduse (raadiojaama) sellele numbrile.

Automaatne skanneerimine

1. Vajutage ja hoidke all **AUTO SCAN** (automaatne skanneerimine) nuppu, kuni sageduse numbrid hakkavad vilkuma.
Aparaat skanneerib läbi kõik sagedused ja salvestab kõik piisavalt tugeva signaaliga raadiojaamad.
Aparaat hakkab mängima esimest salvestatud raadiojaama skanneerimise lõppedes.

RAADIO KUULAMINE

1. Vajutage **RADIO** (raadio) nuppu üks kord, et lülitada raadiot sisse.
Ekraan näitab lühidalt viimati mängitud raadiojaama sagedust ning hakkab peale seda kellaega näitama. Näidatakse ka salvestatud raadiojaama numbrit, kui Te olete antud sageduse varem salvestanud.
2. Heli tugevust saab muuta, keerates **VOLUME** (heli) nuppu.
3. Vajutage **RADIO** (raadio) nuppu üks kord, et lülitada raadio välja.

Kasulikud nõuanded:

- Kui näidatakse kellaega ja Te tahate näha raadiojaama sagedust, siis
- Vajutage **RADIO** (raadio) nuppu kaks korda.
- Salvestatud raadiojaamade jaoks vajutage vastavat **PRESET** (EELASETUS) nuppu üks kord või korduvalt.