

PHILIPS

Micro music system

BTB2515

Kullanım kılavuzu



Ürününüzü kaydettirmek ve destek almak için şu adrese gidin:
www.philips.com/support

İçindekiler

1	Önemli	2	7	Diğer özellikler	16
	Güvenlik	2		Alarm zamanlayıcısını ayarlama	16
	Bildirim	2		Uyku zamanlayıcısını ayarlama	16
	Uygunluk bildirimi	2		Harici cihazdan müzik dinleme	17
				Cihazları şarj etme	17
2	Mikro Müzik Sisteminiz	4	8	Ürün bilgileri	18
	Giriş	4		USB oynatılabilirlik bilgileri	18
	Kütunun içindekiler	4		Desteklenen MP3 disk formatları	19
	Ana ünite hakkında genel bilgiler	5	9	Sorun giderme	19
	Uzaktan kumanda hakkında genel bilgiler	6			
3	Başlarken	8			
	Hoparlörleri bağlayın	8			
	Radyo antenini bağlama	8			
	Gücü bağlama	8			
	Uzaktan kumandanın hazırlanması	9			
	Cihazı açma	9			
	Saati ayarlama	9			
4	Oynatma	10			
	Diskten oynatma	10			
	USB'den oynatma	10			
	Oynatma kontrolü	11			
	Parça atlama	11			
	Parça programlama	11			
	Bluetooth özellikli cihazlardan oynatma	12			
5	Radyo dinleme	13			
	DAB+ radyo dinleme	13			
	FM radyo dinleme	14			
6	Sesi ayarlama	15			
	Ses seviyesini ayarlama	15			
	Sesi kapatma	15			

1 Önemli

Güvenlik



Bu "yıldırım" sembolü, cihazdaki yalıtılmamış malzemelerin elektrik çarpmasına neden olabileceğini gösterir. Evinizdeki herkesin güvenliği için, lütfen muhafazaları çıkarmayın.

"Ünlem işareti" sembolü, çalışma ve bakım sorunlarını önlemek için ekteki ilgili bilgileri dikkatle okumanız gereken özelliklere dikkat çeker.

UYARI: Yangın veya elektrik çarpması riskini azaltmak için, cihaz yağmura ya da neme maruz bırakılmamalıdır ve vazo gibi sıvıyla dolu nesnelere cihazın üzerine yerleştirilmemelidir.

DİKKAT: Elektrik çarpmasını önlemek için fişi prize tam takın. (Polarize fişlerin kullanıldığı bölgeler için: Elektrik çarpmasını önlemek için geniş ucu geniş yuvaya takın.)

Uyarı

- Bu ürünün muhafazasını kesinlikle çıkarmayın.
- Bu ürünün hiçbir parçasını yağlamayın.
- Ürünün içindeki lazer ışınına kesinlikle bakmayın.
- Bu ürünü hiçbir zaman diğer elektrikli ekipmanların üzerine koymayın.
- Bu ürünü doğrudan gün ışığından, çıplak alevlerden veya ısıdan koruyun.
- Cihazın güç bağlantısını kesebilmek için güç kablosu, fiş veya adaptöre her zaman kolayca erişebileceğinizden emin olun.

- Cihazın üzerine sıvı damlatılmamalı veya sıçratılmamalıdır.

- Cihazın üzerine tehlikeye neden olabilecek herhangi bir cisim yerleştirmeyin (örn. sıvı dolu cisimler, yanar maddeler).
- ANA ŞEBEKE fişi veya cihaz bağlantısının bağlantı kesme cihazı olarak kullanıldığı yerlerde, bağlantı kesme cihazı kullanıma hazır bir durumda kalmalıdır.
- Havalandırma için ürünün çevresinde yeterli boş alan olduğundan emin olun.
- Pil kullanım UYARISI: Fiziksel yaralanmaya, eşyaların veya ünitenin hasar görmesine neden olabilecek pil sızıntısını engellemek için:
 - Tüm pilleri + ve - ünitenin üzerinde gösterilen yere gelecek şekilde, doğru biçimde takın.
 - Piller (paketli veya takılı), gün ışığı, ateş, vb. gibi aşırı ısıya maruz bırakılmamalıdır.
 - Ünite uzun süre kullanılmıyorsa pilleri çıkarın.
- Sadece üretici tarafından belirtilen ek parçalar/aksesuarlar kullanın.

Bildirim

Cihaz üzerinde yapılan, Gibson Innovations tarafından açıkça onaylanmayan her türlü değişiklik, kullanıcının bu cihazı çalıştırma yetkisini geçersiz kılabilir.

Uygunluk bildiri

İşbu belge ile Gibson Innovations, bu ürünün 2014/53/EU Yönergesinin esas şartlarına ve ilgili hükümlerine uygun olduğunu beyan eder. Uygunluk Bildirimi'ni www.philips.com/support adresinde bulabilirsiniz.

Eski ürün ve pilin atılması



Ürününüz geri dönüştürülebilir ve yeniden kullanılabilir yüksek kaliteli malzeme ve bileşenler kullanılarak üretilmiştir.



Ürünlerin üzerindeki bu simge, ürünün 2012/19/EU sayılı Avrupa Yönergesi kapsamında olduğu anlamına gelir.



Bu simge, ürünün 2013/56/EU sayılı Avrupa Yönergesi kapsamındaki, normal ev atıklarıyla birlikte atılmayan piller içerdiği anlamına gelir.

Elektrikli ve elektronik ürünlerin ve pillerin ayrı olarak toplanması ile ilgili bulunduğunuz yerdeki sistem hakkında bilgi edinin. Yerel kuralları takip edin ve ürün ve pilleri asla normal evsel atıklarla birlikte atmayın. Eski ürünler ve pillerin doğru şekilde atılması, çevre ve insan sağlığı üzerindeki olumsuz etkileri önlemeye yardımcı olur.

Tek kullanımlık pillerin çıkarılması

Tek kullanımlık pilleri çıkarmak için pil kurulum bölümüne bakın.

Çevresel bilgiler

Gereksiz tüm ambalaj malzemeleri çıkarılmıştır. Ambalajı üç malzemeye kolayca ayrılabilir şekilde yapmaya çalıştık: karton (kutu), polistiren köpük (tampon) ve polietilen (torbalar, koruyucu köpük tabakası.) Sisteminiz, uzman bir firma tarafından parçalanması halinde geri dönüştürülebilir ve kullanılabilir malzemelerden oluşmaktadır. Lütfen

ambalaj malzemelerinin, tükenen pillerin ve eski donanımın atılmasında yerel yönetmeliklere uygun hareket edin.



Bluetooth® markası ve logoları, Bluetooth SIG, Inc. şirketinin tescilli ticari markaları olup, Gibson Innovations Limited tarafından lisans alınarak kullanılmaktadır. Diğer ticari markalar ve ticari adlar, ilgili hak sahiplerine aittir.

Bu cihazda şu etiket bulunur:



Not

- Tip plakası, cihazın alt kısmında bulunur.

2 Mikro Müzik Sisteminiz

Bu ürünü satın aldığınız için tebrikler, Philips'e hoş geldiniz! Philips tarafından sunulan destekten tam olarak yararlanabilmek için www.philips.com/support adresinden ürün kaydınızı yaptırın.

Giriş

Bu cihazla şunları yapabilirsiniz:

- diskler, USB cihazları, Bluetooth cihazları ve diğer harici cihazlardan müzik dinleyebilirsiniz;
- FM ve Dijital Ses Yayını+ (DAB+) radyo dinleyebilirsiniz

Cihaz şu ortam formatlarını destekler:

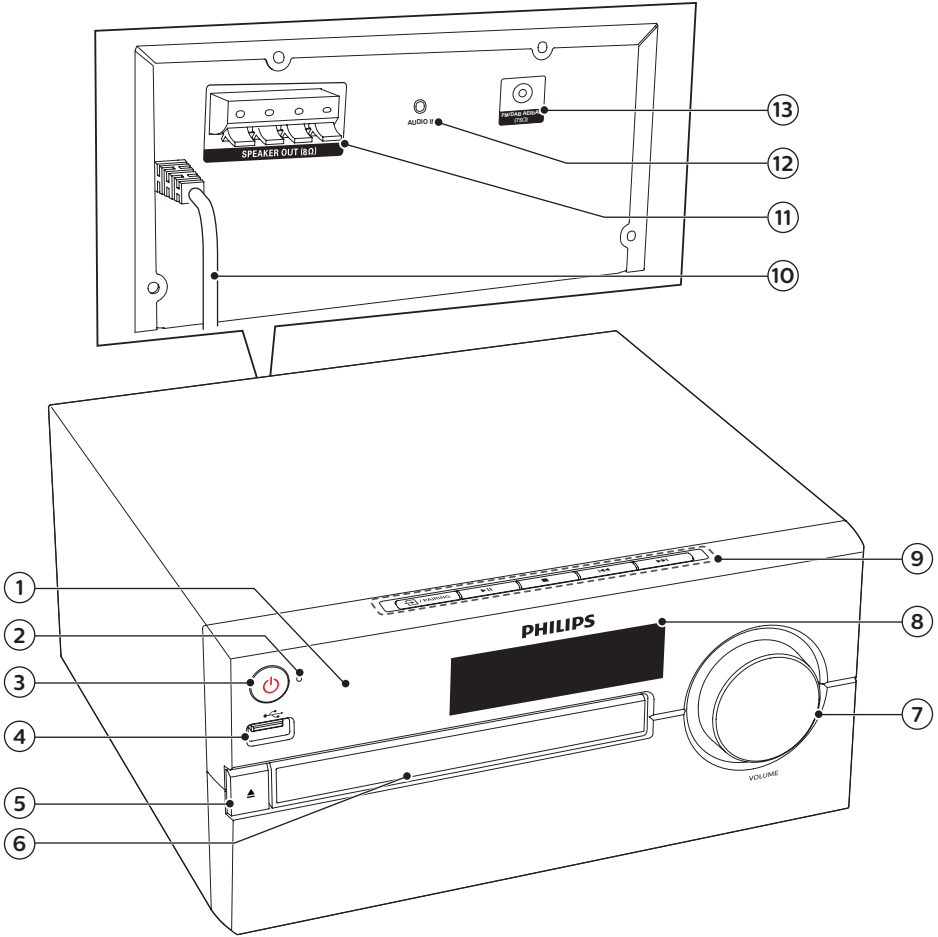


Kutunun içindekiler

Ambalaj içeriğini kontrol edin:

- Ana ünite
- 2 x hoparlör
- 1 x AC güç kablosu
- 1 x radyo anteni
- Uzaktan kumanda (iki AAA piliyle çalışır)
- Basılı malzeme

Ana ünite hakkında genel bilgiler



① IR sensörü

② LED gösterge

- Bekleme modu göstergesi: Bu ürün bekleme moduna geçtiğinde kırmızı renkte yanar.
- Bluetooth göstergesi: Bluetooth bağlantı durumunu göstermek için mavi renkte yanar.

③ 

- Bu ürünü açar veya bekleme moduna geçirir.

④ 

- USB depolama cihazlarını buraya bağlayabilirsiniz.

⑤ 

- Disk bölmesini açar veya kapatır.

⑥ Disk bölmesi

⑦ Ses seviyesi düğmesi

- Ses seviyesini ayarlar.

⑧ Gösterge paneli

- Geçerli durumu gösterir.

9 PAIRING

- Bir kaynak seçmek için basın: DISC, USB, TUNER, AUDIO IN, BT.
- Bluetooth modunda, şu an bağlı cihazın bağlantısını kesmek ve eşleştirme moduna giriş yapmak için 2 saniyeden uzun süre basılı tutun.

▶||

- Oynatmayı başlatır veya duraklatır.

■

- Oynatmayı durdurur.
- Bir programı siler.

◀◀ / ▶▶

- Önceki/sonraki parçaya atlar.
- Parça/disk içinde arama yapar.
- Bir radyo istasyonu ayarlar.
- Saati ayarlar.

10 AC MAINS ~

11 SPEAKER OUT soketi

- Hoparlörlere bağlanır.

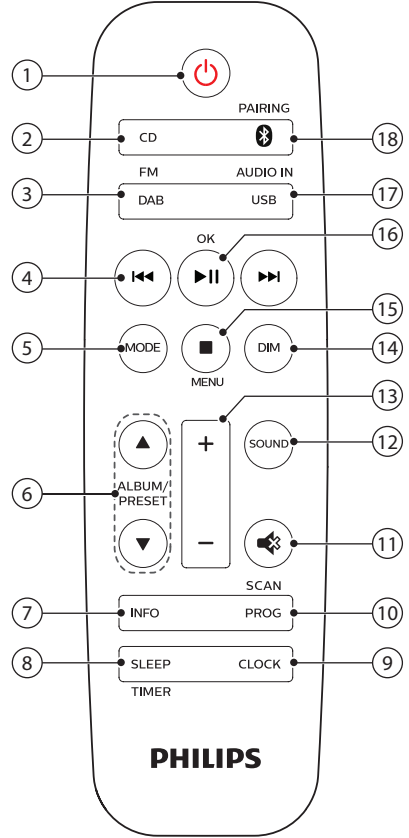
12 AUDIO IN

- Harici ses cihazlarını buraya bağlayabilirsiniz.

13 FM anten

- FM radyo sinyal alımını güçlendirir.

Uzaktan Kumanda hakkında genel bilgiler



1 PAIRING

- Bu ürünü açar veya bekleme moduna geçirir.

2 CD

- CD kaynağını seçer.

3 DAB/FM

- FM veya DAB+ kaynağı seçer.

④ 

- Önceki/sonraki parçaya atlar.
- Parça/disk/USB içinde arama yapar.
- Bir FM istasyonu ayarlar.
- Saati ayarlar.
- Bir DAB+ istasyonu seçer.

⑤ **MODE**

- Parçaları rastgele çalmak için karışık oynatma modunu seçin.
- Bir parçayı veya tüm parçaları tekrarlayarak çalmak için tekrarlama modunu seçin.

⑥ **ALBUM/PRESET ▲ / ▼**

- Önceden ayarlanmış bir radyo istasyonu seçer.
- Önceki/sonraki albüme atlar.

⑦ **INFO**

- Oynatma bilgilerini veya radyo servis bilgilerini görüntüler.

⑧ **SLEEP/TIMER**

- Uyku zamanlayıcısını ayarlar.
- Alarm zamanlayıcısını ayarlar.

⑨ **CLOCK**

- Saati ayarlar.
- Saat bilgisini görüntüler.
- Bekleme modunda, saat ekranını açıp kapatmak için düğmeyi basılı tutun.

⑩ **PROG/SCAN**

- Parçaları programlar.
- Radyo istasyonlarını programlar.
- Radyo istasyonlarını otomatik kaydeder.

⑪ 

- Sesi tamamen kapatır veya tekrar açar.

⑫ **SOUND**

- Önceden ayarlanmış bir ses efekti seçer.

⑬ **+/- (ses seviyesi)**

- Ses seviyesini ayarlar.

⑭ **DIM**

- Ekran parlaklığını ayarlar.

⑮ **■/MENU**

- Oynatmayı durdurur veya program siler.
- DAB+ menüsüne girer veya menüden çıkar.

⑯ **▶||/OK**

- Oynatmayı başlatmak, duraklatmak veya devam ettirmek için basın.
- Bir DAB+ ögesini onaylar veya seçer.

⑰ **USB/AUDIO IN**

- USB kaynağını seçer.
- AUDIO IN kaynağını seçer.

⑱ **Ⓜ/PAIRING**

- Bluetooth kaynağını seçer
- Bluetooth modunda, eşleştirme moduna girmek için 2 saniyeden uzun süre basılı tutun

3 Başlarken

! Dikkat

- Burada belirtilenler haricinde kontrol veya ayarlar kullanılması ya da prosedürler uygulanması, tehlikeli radyasyona maruz kalmaya veya başka tehlikeli işlemlere neden olabilir.

Bu bölümdeki talimatları her zaman sırasıyla takip edin.

Hoparlörleri bağlayın

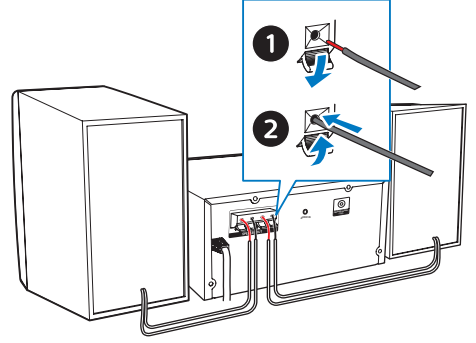
≡ Not

- Hoparlör kablolarının soyulmuş kısımlarını sokete tamamen geçirin.
- Daha iyi ses kalitesi için sadece birlikte verilen hoparlörleri kullanın.

- 1 Sağ hoparlör için, ana ünitenin arkasındaki "R" yazılı soketleri bulun.
- 2 Bakır teli "+" işaretli sokete, gümüş teli ise "-" işaretli sokete takın.
- 3 Sol hoparlör için, ana üniteadaki "L" işaretli soketleri bulun.
- 4 Sol hoparlör kablosunu takmak için 2. adımı tekrarlayın.

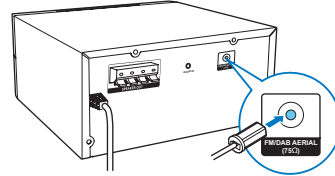
Hoparlör kablolarını bağlamak için:

- 1 Hoparlör kablosunu tam olarak geçirin.
- 2 Vidayı sıkın.



Radyo antenini bağlama

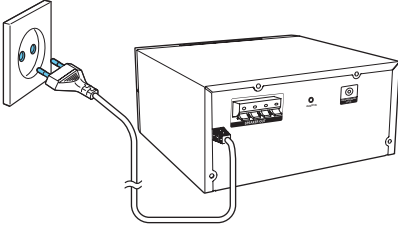
Radyo dinlemeden önce birlikte verilen radyo antenini bu ürüne takın.



Gücü bağlama

! Dikkat

- Ürüne hasar verme tehlikesi! Güç kaynağı geriliminin ünitenin arkasında veya altında belirtilen gerilimle aynı olduğundan emin olun.
- Elektrik çarpması tehlikesi! AC güç kablosunu takmadan önce fişin uygun şekilde takılmış olduğundan emin olun. AC güç kablosunu her zaman fiş kısmından tutarak çekin, kablosundan çekmeyin.
- AC güç kablosunu bağlamadan önce, diğer tüm bağlantıları yaptığınızdan emin olun.



Güç kablosunu prize takın.

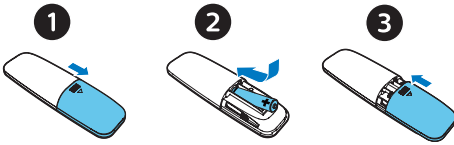
Uzaktan kumandanın hazırlanması

! Dikkat

- Ürüne hasar verme tehlikesi! Uzaktan kumanda uzun süre kullanılmadığında, pilleri çıkarın.
- Pillerde kimyasal maddeler bulunur, bu yüzden doğru biçimde atılmalıdır.

Uzaktan kumanda pilini takmak için:

- 1 Pil bölmesini açın.
- 2 Ürün ile birlikte verilen AAA pilleri, kutupları gösterildiği gibi (+/-) olacak şekilde takın.
- 3 Pil bölmesini kapatın.



Cihazı açma

⏻ düğmesine basın.

↳ Ürün, en son seçilen kaynağa döner.

Bekleme moduna geçme

Ürünü, saat ekranı kapalı veya açık şekilde tekrar bekleme moduna almak için ⏻ düğmesine basın.

- ↳ Bekleme modu göstergesi kırmızı renkte yanar.
- Bekleme modunda, saat ekranını açıp kapatmak için **CLOCK** düğmesine basın.

☰ Not

- Ürün 15 dakika boyunca herhangi bir işlem yapılmazsa bekleme moduna geçer.
- Verimli enerji tasarrufu performansını elde etmek için cihaz kullanılmadığında tüm harici elektronik cihazların fişini USB bağlantı noktasından çekin.

Saati ayarlama

- 1 Güç açık modunda, saat ayarı moduna girmek için **CLOCK** düğmesini 2 saniyeden uzun süre basılı tutun.
↳ [24H] Veya [12H] görüntülenir.
- 2 ⏪/⏩ Düğmesine basarak 24H veya 12H saat formatını seçin ve ardından **CLOCK** düğmesine basın.
↳ Saat haneleri yanıp sönmeye başlar.
- 3 Saati ayarlamak için ⏪/⏩ düğmesine ve ardından **CLOCK** düğmesine basın.
↳ Dakika haneleri yanıp sönmeye başlar.
- 4 Dakikayı ayarlamak için ⏪/⏩ düğmesine ve ardından **CLOCK** düğmesine basın.
↳ Saat ayarlanır.

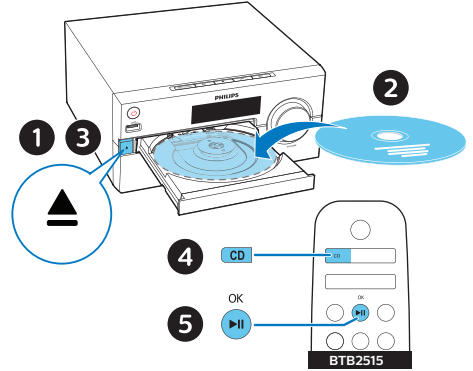
İpucu

- Güç açık modunda saati görüntülemek için **CLOCK** düğmesine kısa bir süre basın.
- Bekleme modunda, saat ekranını açıp kapatmak için **CLOCK** düğmesine basın.
- Saat ekranı bekleme modundayken açılırsa güç tüketimi artar.

4 Oynatma

Diskten oynatma

- 1 DİSK kaynağını seçmek için **CD** düğmesine basın.
- 2 Disk bölmesini açmak için **▲** düğmesine basın.
- 3 Etiketinin olduğu yüzü yukarı bakacak biçimde bir disk yerleştirin.
- 4 Disk bölmesini kapatmak için **▲** düğmesine basın.
- 5 Oynatma otomatik olarak başlar. Aksi takdirde **▶||** düğmesine basın.

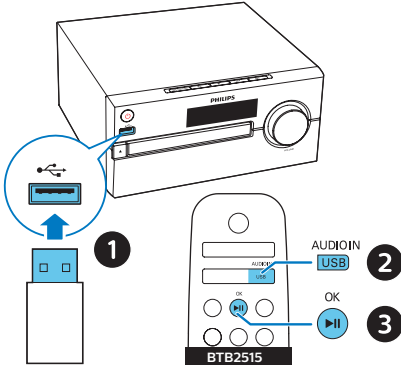


USB'den oynatma

Not

- USB cihazında çalınabilir ses içeriği bulunduğundan emin olun.

- 1 USB cihazını **↔** soketine takın.
- 2 USB kaynağını seçmek için **AUDIO IN/USB** düğmesine arka arkaya basın.
 - ↳ Oynatma otomatik olarak başlar. Aksi takdirde **▶||** düğmesine basın.



Parça atlama

CD için:

Parça seçmek için ◀◀ / ▶▶ düğmesine basın.

MP3 disk ve USB için:

- 1 Bir albüm veya klasör seçmek için ▲ / ▼ düğmesine basın.
- 2 Bir parça veya dosya seçmek için ◀◀ / ▶▶ düğmesine basın.

Oynatma kontrolü

▶	Oynatmayı başlatır, duraklatır veya devam ettirir.
■	Oynatmayı durdurur.
▲ / ▼	Bir albüm veya klasör seçer.
◀◀ / ▶▶	Önceki veya sonraki parçaya atlamak için basın. Bir parça içinde geri/ileri arama yapmak için basılı tutun.
MODE	Bir parçayı veya tüm parçaları tekrarlayarak çalar. Parçaları rastgele sırada çalar.
+/-	Ses düzeyini artırır - azaltır.
🔊	Sesi kapatır veya açar.
SOUND	Önceden ayarlanmış bir ses ekolajırını seçer.
DIM	Ekran parlaklığını ayarlar.
INFO	Çalma bilgilerini görüntüler.

Parça programlama

Bu işlev, 20 parçayı istediğiniz sırayla oynatmak üzere programlamayı sağlar.

- 1 Durdurma modunda, program modunu etkinleştirmek için **PROG/SCAN** düğmesine basın. ↳ [P01] görüntülenir.
- 2 MP3 parçaları için, bir albüm seçmek üzere ▲ / ▼ düğmesine basın.
- 3 Bir parça seçmek için ◀◀ / ▶▶ düğmesine basın ve ardından onaylamak için **PROG/SCAN** düğmesine basın.
- 4 Daha fazla parça programlamak için 2 - 3 arası adımları tekrarlayın.
- 5 Programlanan parçaları oynatmak için ▶|| düğmesine basın.

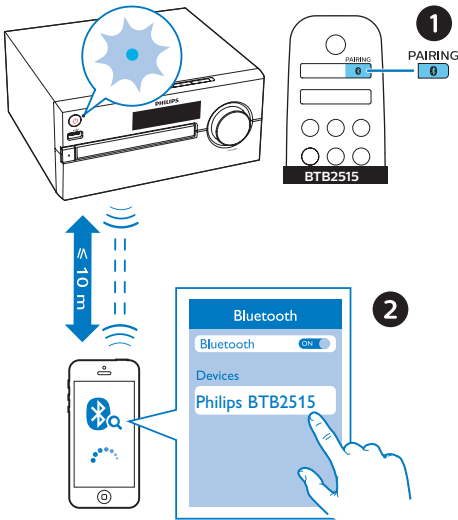
Programı silmek için


■ düğmesine iki kez basın.

Bluetooth özellikli cihazlardan oynatma

Not

- Tüm Bluetooth cihazlarıyla uyumluluk garanti edilmez.
- Ünite ve cihaz arasındaki engeller çalışma aralığının daralmasına neden olabilir.
- Bu ünite ve Bluetooth özellikli cihazınız arasındaki etkili çalışma aralığı yaklaşık 25 metredir (82 fit).
- Ünite daha önce bağlanan en fazla 8 Bluetooth cihazını bellekte tutabilir.



- 1 Bluetooth kaynağını seçmek için  düğmesine basın.
↳ [BT] (Bluetooth) görüntülenir.
↳ Bluetooth göstergesi mavi renkte yanıp söner.
- 2 Gelişmiş Ses Dağılımı Profili (A2DP) destekleyen cihazınızda Bluetooth'u etkinleştirin ve eşleştirme yapılabilecek Bluetooth cihazlarını arayın (bkz. cihazın kullanıcı kılavuzu).

- 3 Bluetooth özellikli cihazınızda " **Philips BTB2515** " seçeneğini belirleyin ve gerekirse eşleme şifresi olarak "0000" değerini girin.
↳ Eşleştirme ve bağlantı başarıyla tamamlandıktan sonra Bluetooth göstergesi sürekli mavi renkte yanmaya başlar ve ünite iki kez sesli uyarı verir.
 - " **Philips BTB2515** " aramasını yapamaz veya bu ürünle eşleştiremezseniz eşleme moduna girmek için **PAIRING** düğmesini 2 saniye basılı tutun.

- 4 Bağlı cihazınızda müzik çalın.
↳ Bluetooth özellikli cihazınızdan bu ürüne ses akışı gerçekleşir.

Bluetooth özellikli cihazın bağlantısını kesmek için:

- Cihazınızdaki Bluetooth özelliğini devre dışı bırakın.
- Eşleştirme moduna girmek için 2 saniye boyunca **PAIRING** düğmesini basılı tutun.

5 Radyo dinleme

Bu ürün ile DAB + radyo ve FM radyo dinleyebilirsiniz.

Not

- Anteni TV ve diğer radyasyon kaynaklarından mümkün olduğunca uzak bir yere koyun.
- En iyi sinyal alımı için anteni tamamen açın ve konumunu ayarlayın.

DAB+ radyo dinleme

Dijital Ses Yayını+ (DAB+), bir verici ağı üzerinden dijital olarak radyo yayını yapma yöntemidir. DAB daha çok seçenek, daha iyi ses kalitesi ve daha fazla bilgi sunan bir yöntemdir.

DAB+ radyo istasyonlarını otomatik olarak kaydetme

Not

- DAB+ yayınına zaman zaman yeni istasyon ve hizmetler eklenir. Yeni DAB+ istasyonları ve servislerine ulaşabilmek için düzenli olarak tarama işlemi gerçekleştirin.

- 1 DAB+ kaynağını seçmek için **DAB/FM** düğmesine arka arkaya basın.
 - İlk kez DAB+ kaynağı giriyorsanız veya hiçbir DAB+ hizmeti kaydedilmediyse **[Press OK to SCAN]** görüntülenir, ardından taramayı başlatmak için **▶II/OK** düğmesine basıp aşağıdaki 2. adımı atmanız istenir.

- 2 **PROG/SCAN** düğmesini 2 saniyeden uzun süre basılı tutun.
 - ↳ Bu ürün tüm DAB+ radyo istasyonlarını otomatik olarak tarar ve kaydeder.
 - ↳ Taramadan sonra ilk istasyon yayınlanır.

Bir DAB+ radyo istasyonu seçme

DAB+ radyo istasyonları taranıp kaydedildikten sonra bir DAB+ istasyonu seçmek için **◀◀/▶▶** düğmesine basın.

DAB+ radyo istasyonlarını manuel olarak kaydetme

- 1 Bir DAB+ radyo istasyonu seçmek için **◀◀/▶▶** düğmesine basın.
- 2 Program modunu etkinleştirmek için **PROG/SCAN** düğmesine basın.
 - ↳ **[P01]** görüntülenir.
- 3 Bu radyo istasyonuna yönelik 1 ila 20 arasında bir numara atamak için **▲/▼** düğmesine basın ve ardından onaylamak için **PROG/SCAN** düğmesine basın.
- 4 Daha fazla istasyon programlamak için 1-3 arasındaki adımları tekrar edin.

Önceden ayarlanmış bir DAB+ radyo istasyonu seçmek için:
DAB+ modunda **▲/▼** düğmesine basın.

DAB+ menüsünü kullanma

- 1 DAB+ modunda DAB+ menüsüne erişmek için **■/MENU** düğmesine basın.

- 2 Menü seçenekleri arasında geçiş yapmak için **◀◀ / ▶▶** düğmesine basın.
 - **[SCAN]**: Tüm mevcut DAB+ radyo istasyonlarını tarar ve saklar.
 - **[MANUAL]**: DAB+ istasyonunu manuel olarak ayarlar.
 - **[PRUNE]**: Geçersiz istasyonların istasyon listesinden kaldırılması.
 - **[SYSTEM]**: Sistem ayarlarını yapar.
- 3 Bir seçenek belirlemek için **▶▶/OK** düğmesine basın.
- 4 Bir alt seçeneği varsa 2. ve 3. adımları tekrarlayın.

DAB+ bilgilerini görüntüleme

DAB+ radyo dinlerken **INFO** düğmesine arka arkaya basarak frekans, sinyal gücü, zaman gibi bilgileri (varsa) görüntüleyin.

FM radyo dinleme

Bir FM radyo istasyonunu ayarlama

- 1 FM kaynağını seçmek için **DAB/FM** düğmesine arka arkaya basın.
- 2 **◀◀ / ▶▶** düğmesini iki saniyeden uzun süre basılı tutun.
 - ↳ Radyo otomatik olarak alımı en güçlü olan istasyona ayarlanır.
- 3 Daha fazla istasyon ayarlamak için 2. adımı tekrarlayın.

Zayıf bir istasyonu ayarlamak için:

En iyi sinyal alımını buluncaya kadar **◀◀ / ▶▶** düğmesine arka arkaya basın.

FM radyo istasyonlarını otomatik olarak kaydetme

Not

- En fazla 20 FM istasyonu kaydedebilirsiniz.

- 1 FM kaynağını seçmek için **DAB/FM** düğmesine arka arkaya basın.
- 2 **PROG/SCAN** düğmesini iki saniyeden uzun süre basılı tutun.
 - ↳ Mevcut tüm istasyonlar dalga bandı alım gücü sırasına göre programlanır.
 - ↳ İlk programlanan radyo istasyonu otomatik olarak çalmaya başlar.

FM radyo istasyonlarını manuel olarak kaydetme

- 1 FM radyo istasyonunu ayarlar.
- 2 Program modunu etkinleştirmek için **PROG/SCAN** düğmesine basın.
 - ↳ **[P01]** görüntülenir.
- 3 Bu radyo istasyonuna yönelik 1 ila 20 arasında bir numara atamak için **▲ / ▼** düğmesine basın ve ardından onaylamak için **PROG/SCAN** düğmesine basın.
- 4 Daha fazla istasyon programlamak için 1-3 arasındaki adımları tekrar edin.

Not

- Programlanmış bir istasyonu kaldırmak için yerine başka bir istasyon kaydedin.

Önceden ayarlanmış bir FM radyo istasyonunu seçme

FM modunda, önceden ayarlanmış bir numara seçmek için ▲ / ▼ düğmesine basın.

- FM radyo dinlerken, stereo ve mono ses arasında geçiş yapmak için **OK** düğmesine basın.

RDS bilgilerini görüntüleme

RDS (Radyo Veri Sistemi), FM istasyonlarının ek bilgiler göstermelerine olanak sağlayan bir servistir.

- 1 FM radyo istasyonunu ayarlar.
- 2 **INFO** Düğmesine arka arkaya basarak istasyon adı, program türü, zaman gibi RDS bilgilerini (varsa) görüntüleyin.


6 Sesi ayarlama

Aşağıdaki işlemler, desteklenen tüm ortamlar için geçerlidir.

Ses seviyesini ayarlama

- Uzaktan kumandada **VOLUME +/-** düğmesine arka arkaya basın.
- Ana üniteye, ses seviyesi düğmesini çevirin.

Sesi kapatma

- Sesi kapatmak veya açmak için  düğmesine basın.

7 Diğer özellikler

Alarm zamanlayıcısını ayarlama

Bu ürün çalar saat olarak kullanılabilir. Bir USB depolama cihazındaki disk, radyo veya .mp3 dosyalarını alarm kaynağı olarak seçebilirsiniz.

Not

- AUDIO IN modunda alarm zamanlayıcısı kullanılamaz.
- CD/USB kaynağı seçiliyse ancak takılı disk veya bağlı USB cihazı yoksa radyo kaynağı otomatik olarak seçilir.

- 1 Saati doğru ayarladığınızdan emin olun.
- 1 Bekleme modundayken **SLEEP/TIMER** düğmesini 2 saniye basılı tutun.
↳ Saat haneleri yanıp söner.
- 2 Saati ayarlamak için **◀◀/▶▶** düğmesine arka arkaya basın ve ardından onaylamak için **SLEEP/TIMER** düğmesine basın.
↳ Dakika haneleri yanıp söner.
- 3 Dakikayı ayarlamak için **◀◀/▶▶** düğmesine basın ve ardından onaylamak için **SLEEP/TIMER** düğmesine basın.
↳ Son seçilen alarm kaynağı yanıp söner.
- 4 Alarm kaynağını (disk, USB, FM veya DAB+ radyo) seçmek için **◀◀/▶▶** düğmesine ve ardından onaylamak için **SLEEP/TIMER** düğmesine basın.
↳ **XX** yanıp söner (XX, alarmın ses seviyesini belirtir).

- 5 Alarm sesi seviyesini ayarlamak için **◀◀/▶▶** düğmesine basın ve ardından onaylamak için **SLEEP/TIMER** düğmesine basın.

Alarm zamanlayıcısını etkinleştirme/devre dışı bırakma

Bekleme modunda, zamanlayıcıyı etkinleştirmek ya da devre dışı bırakmak için **SLEEP/TIMER** düğmesine arka arkaya basın.

↳ Zamanlayıcı etkinleştirilirse **TIMER** görüntülenir.

- Bekleme modunda, saat ekranını açıp kapatmak için **CLOCK** düğmesine basın.

Uyku zamanlayıcısını ayarlama

Bu müzik sistemi, belirlenen bir süreden sonra otomatik olarak bekleme moduna geçebilir.

- Müzik sistemini açtıktan sonra süreyi (dakika olarak) belirlemek için **SLEEP/TIMER** düğmesine arka arkaya basın.
↳ Uyku zamanlayıcısı etkinleştirildiğinde **SLEEP** görüntülenir.

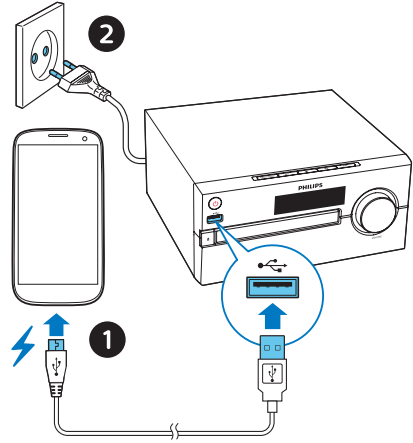
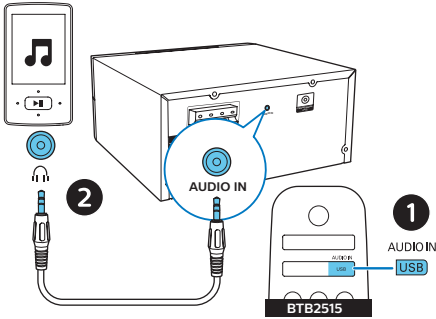
Uyku zamanlayıcısını kapatmak için

- **[OFF]** (uyku kapalı) görüntülenene kadar **SLEEP/TIMER** düğmesine arka arkaya basın.
↳ Uyku zamanlayıcısı devre dışı bırakıldığında **SLEEP** kaybolur.

Harici cihazdan müzik dinleme

Bu ünite ile 3,5 mm'lik bir stereo ses kablosu kullanarak harici bir cihazdan müzik dinleyebilirsiniz.

- 1 3,5 mm stereo ses kablosu (birlikte verilmez) ile şu kısımları bağlayın:
 - **AUDIO IN** jaki (3,5 mm), ürünün üzerinde
 - ve harici bir cihazdaki kulaklık jaki.
- 2 **AUDIO IN** kaynağını seçmek için **AUDIO IN/USB** düğmesine arka arkaya basın.
- 3 Cihazı oynatmaya başlayın (bkz. cihaz kullanım kılavuzu).



- 2 Ürünü güç kaynağına bağlayın.
↳ Cihaz tanındıktan sonra şarj işlemi başlar.

Not

- Bu ürünün tüm cihazlarla uyumluluğu garanti edilmemektedir.

Cihazları şarj etme

Bu mikro müzik sistemi ile cep telefonu, MP3 çalar veya diğer mobil cihazlar gibi harici cihazlarınızı şarj edebilirsiniz.

- 1 Bir USB kablosu kullanarak bu ürünün USB soketini cihazlarınızın USB soketine bağlayın.

8 Ürün bilgileri

Not

- Ürün bilgileri, önceden bildirilmeden değiştirilebilir.

- **Nominal çıkış gücü (Amplifikatör):**
Toplam 15 W (maks.)
- **Akustik frekans tepkisi:** 110 Hz – 20 KHz
- **Hoparlör sürücüsü:** 2 x 75 mm tam kapsamlı
- **Bas geliştirme:** 2 x bas bağlantı noktası
- **Destek diski türü:** CD-DA, CD-R, CDRW, MP3-CD (8/12 cm)
- **Bluetooth sürümü:** V2.1 + EDR
- **Bluetooth desteklenen profiller:** A2DP V1.2, AVRCP V1.0
- **Bluetooth frekans bandı / Çıkış gücü:** 2,402 GHz ~ 2,480 GHz ISM Bandı / ≤ 4 dBm (Sınıf 2)
- **USB'den oynatma:**
 - A Tipi, USB Direct 2.0, 5 V/1 A, MSC dosya formatı, FAT 16/32
 - 32 GB'ye kadar desteklenen USB
- **USB şarj etme:**
2 A maks. (Bekleme); 500 mA maks. (USB kaynağı); 1 A maks. (BT/Radyo/CD/Ses girişi kaynağı)
** Gerçek şarj akımı, mobil cihazlara bağlıdır.*
- **Radyo frekansı aralığı:** FM 87,5 – 108 MHz
- **Önceden ayarlanmış istasyonlar:** 20
- **AUDIO IN giriş seviyesi:** 600 mV \pm 100 mV RMS
- **Güç:** 100 – 240 V~, 50/60 Hz (AC Girişi)
- **Çalışır durumdaki güç tüketimi:** 25 W
- **Bluetooth bekleme modunda güç tüketimi:** < 2 W

- **Bekleme durumunda güç tüketimi:** < 0,5 W (saat ekranı kapalıyken)
- **Boyutlar (G x Y x D):**
220 x 104 x 231 mm (Ana ünite);
150 x 238 x 125 mm (Hoparlör kutusu)
- **Ağırlık:** 1,7 kg (Ana ünite);
2 x 1 kg (Hoparlör kutusu)

USB oynatılabilirlik bilgileri

Uyumlu USB cihazları:

- USB flash bellek (USB 2.0 veya USB 1.1)
- USB flash oynatıcılar (USB 2.0 veya USB 1.1)
- hafıza kartları (bu üniteyle çalışması için ayrıca kart okuyucu gerektirir)

Desteklenen USB formatları:

- USB veya bellek dosyası formatı: FAT12, FAT16, FAT32 (sektör boyutu: 512 bayt)
- MP3 bit hızı (veri hızı): 32-320 Kbps ve değişken bit hızı
- En fazla 8 seviyeye kadar iç içe klasör
- Albüm/klasör sayısı: en fazla 99
- Parça/başlık sayısı: en fazla 999
- Dosya adı Unicode UTF8 ile uygun olmalıdır (maksimum uzunluk: 32 bayt)

Desteklenmeyen USB formatları:

- Boş albümler: Boş albümler, MP3/WMA dosyası içermeyen albümlerdir ve ekranda gösterilmezler.
- Desteklenmeyen dosya formatları atanır. Örneğin, Word belgeleri (.doc) veya .dlf uzantısı olan MP3 dosyaları göz ardı edilir ve oynatılmaz.
- WMA, AAC, WAV, PCM ses dosyaları

- DRM korumalı WMA dosyaları (.wav, .m4a, .m4p, .mp4, .aac)
- Kayıpsız formattaki WMA dosyaları

Desteklenen MP3 disk formatları

- ISO9660, Joliet
- Maksimum başlık sayısı: 128 (dosya adının uzunluğuna bağlı olarak)
- Maksimum albüm sayısı: 99
- Desteklenen örnek frekanslar: 32 kHz, 44,1 kHz, 48 kHz
- Desteklenen bit hızları: 32~256 (kbps), değişken bit hızları

9 Sorun giderme



Uyarı

- Bu cihazın muhafazasını kesinlikle çıkarmayın.

Garantinin geçerliliğini korumak için ürünü kendi olanaklarınızla onarmaya çalışmayın.

Cihazı kullanırken sorun yaşıyorsanız servis talep etmeden önce aşağıdaki noktaları kontrol edin. Sorununuz hala çözülmediyse Philips Web sayfasına gidin (www.philips.com/support). Philips ile iletişime geçerken cihazı yakınızdaki bulundurun ve model numarası ile seri numarasını bildiğinizden emin olun.

Güç yok

- Cihazın AC güç kablosunun düzgün takıldığından emin olun.
- AC prizinde güç olduğundan emin olun.
- Güç tasarrufu özelliği nedeniyle oynatılan parça bittikten sonra 15 dakika boyunca herhangi bir işlem yapılmazsa sistem otomatik olarak kapanır.

Ses yok veya ses bozuk

- Ses seviyesini ayarlayın.
- Hoparlörlerin doğru takılıp takılmadığını kontrol edin.
- Soyulmuş hoparlör kablolarının sabitlenmiş olup olmadığını kontrol edin.

Ünite yanıt vermiyor

- AC fişini prizden çıkarıp yeniden takın ve ardından üniteyi tekrar açın.
- Güç tasarrufu özelliği nedeniyle oynatılan parça bittikten sonra 15 dakika boyunca herhangi bir işlem yapılmazsa sistem otomatik olarak kapanır.

- Ünite demo modundadır. Bu moddan çıkmak için ses seviyesini 03'e ayarlayın ve ardından ana ünitedeki ►|| düğmesini 10 ssnıye basılı tutun.

Uzaktan kumanda çalışmıyor

- Herhangi bir fonksiyon düğmesine basmadan önce, doğru kaynağı ilk olarak ana ünite yerine uzaktan kumandayla seçin.
- Uzaktan kumandayı üniteye yaklaştırın.
- Pilleri, kutupları (+/- işaretleri) gösterildiği biçimde hizalanmış olacak şekilde takın.
- Pili değiştirin.
- Uzaktan kumandayı doğrudan ünitenin önündeki sensöre doğru tutun.

Disk bulunamadı

- Bir disk takın.
- Diskin ters takılıp takılmadığını kontrol edin.
- Lensteki nem yoğuşması geçene kadar bekleyin.
- Diski değiştirin veya temizleyin.
- Tamamlanmış bir CD veya doğru formatta bir disk kullanın.

USB cihazı üzerindeki bazı dosyalar görüntülenmiyor

- USB cihazındaki klasör ya da dosya sayısı, belirli bir limiti aşmıştır. Bu durum bir arıza değildir.
- Bu dosyaların formatları desteklenmemektedir.

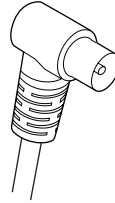
USB cihazı desteklenmiyor

- USB depolama cihazı, ünite ile uyumsuzdur. Başka bir depolama cihazını deneyin.

Zayıf radyo alımı

- Ünite ile TV'niz ya da diğer radyasyon kaynakları arasındaki mesafeyi artırın.
- Radyo antenini tamamen açın.

- Bir dış mekan radyo antenine bağlanın. Aşağıda gösterildiği üzere bir ucunda L şeklinde fişe sahip bir yedek anten kablosu satın alabilirsiniz.
 - L şeklinde fişi bu ürüne bağlayın ve fişin diğer ucunu elektrik prizine takın.



Başarılı Bluetooth bağlantısından sonra bile ünite müzik çalınmıyor.

- Cihaz, ünite kullanılarak kablosuz müzik çalmak için kullanılamaz.

Bluetooth özellikli bir cihazla bağlantı kurulduktan sonra ses kalitesi kötü oluyor.

- Bluetooth alımı zayıftır. Cihazı üniteye yaklaştırın veya aralarında bulunan tüm engelleri kaldırın.

Bluetooth bu üniteye bağlanamaz.

- Cihaz bu ünite için gerekli profilleri desteklemiyordur.
- Cihazın Bluetooth fonksiyonu etkinleştirilmemiştir. Bu fonksiyonu nasıl etkinleştireceğinizi öğrenmek için cihazın kullanıcı kılavuzuna bakın.
- Ünite, eşleştirme modunda değildir.
- Ünite zaten Bluetooth özellikli başka bir cihazla bağlantı kurmuştur. Bu cihazın bağlantısını kesin ve tekrar deneyin.

Eşleştirilen mobil cihazın sürekli bağlantısı kopuyor ve tekrar bağlanıyor.

- Bluetooth alımı zayıftır. Cihazı üniteye yaklaştırın veya aralarında bulunan tüm engelleri kaldırın.

- Bazı cep telefonlarının bağlantısı, arama yaptığınızda veya aramayı bitirdiğinizde sürekli kurulup kesilebilir. Bu durum ünitenin arızalı olduğunu göstermez.
- Bazı cihazlarda, Bluetooth bağlantısı güç tasarrufu özelliği gereği otomatik olarak devre dışı kalabilmektedir. Bu durum ünitenin arızalı olduğunu göstermez.

Zamanlayıcı çalışmıyor

- Saati doğru ayarlayın.
- Zamanlayıcıyı açın.

Saat/zamanlayıcı ayarı silindi

- Güç kesilmiştir veya güç kablosu bağlantısı kesilmiştir.
- Saati/zamanlayıcıyı tekrar ayarlayın.

Saat ekranı bekleme modunda nasıl açık veya kapalı tutulur?

- Bekleme modunda, saat ekranını açıp kapatmak için **CLOCK** düğmesini basılı tutun.



Copyright © 2017 Gibson Innovations Limited.

This product has been manufactured by, and is sold under the responsibility of Gibson Innovations Ltd., and Gibson Innovations Ltd. is the warrantor in relation to this product. The Philips trademark and the Philips Shield Emblem are registered trademarks of Koninklijke Philips N.V. used under license.

BTB2515_12_UM_V1.0

