

# CD Soundmachine

AZ302

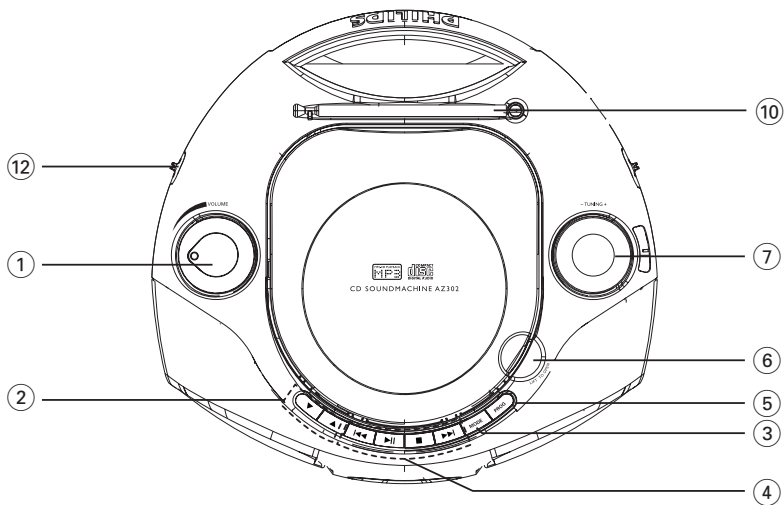
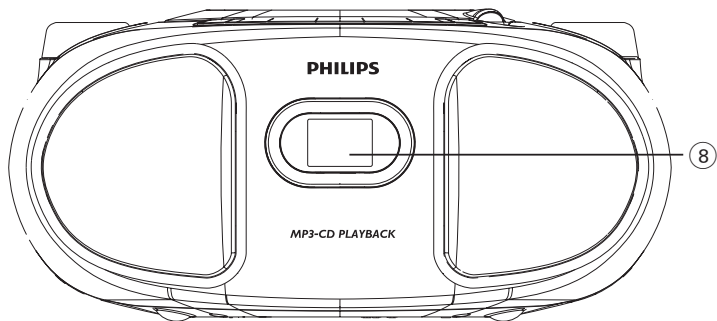
Register your product and get support at  
[www.philips.com/welcome](http://www.philips.com/welcome)

Instrukcja obsługi

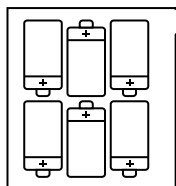
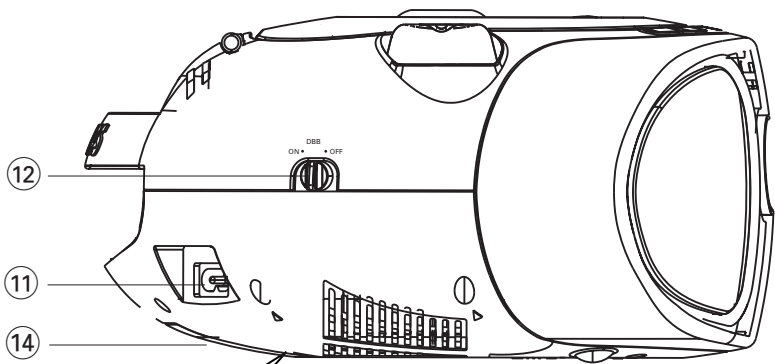


# PHILIPS

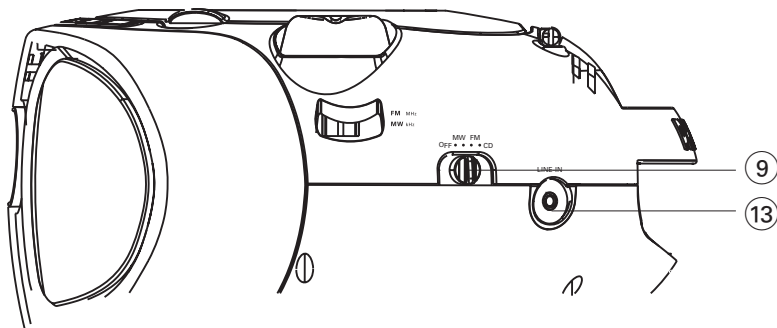
1



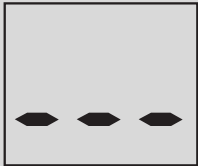
2



6 x R14 • UM-2 • C-CELLS



3



7



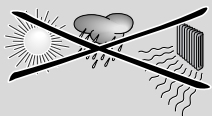
4



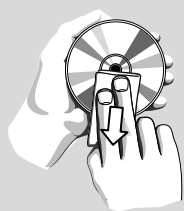
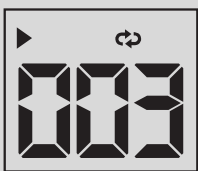
8



5



6



**Gratulujemy zakupu i witamy wśród klientów firmy Philips!**

**Aby w pełni skorzystać z oferowanej przez firmę Philips pomocy, zarejestruj swój produkt na stronie [www.philips.com/welcome](http://www.philips.com/welcome).**

## Akcesoria w wyposażeniu

– Kabel zasilania

## Część górna i przednia (Patrz 1)

- ① **VOLUME** – regulacja siły głosu
- ② **▲▼** – **MP3-CD tylko:** wybieranie albumu
- ③ **MODE** – wybieranie różnych trybów odtwarzania: np. REPEAT lub SHUFFLE losowego.
- ④ **▶ II** – rozpoczęcie odtwarzania płyty CD lub pauza
  - ▶▶ ◀◀ – wybieranie następnego/poprzedniego utworu
  - wyszukiwanie do przodu/do tyłu (z naciśniętym i przytrzymanym przyciskiem) w obrębie bieżącego utworu
  - – zakończenie odtwarzania płyty CD;
    - kasowanie programu CD
- ⑤ **PROG** – programowanie i przegląd program
- ⑥ **LIFT TO OPEN** – otwieranie kieszeni z płytą kompaktową.
- ⑦ **TUNING** – dostrojenie do stacji radiowych
- ⑧ **Wyświetlacz** – wskazuje funkcje odtwarzacza

## Część tylna (Patrz 1 i 2)

- ⑨ **Przełącznik źródła dźwięku: CD, FM, MW, OFF**
  - wybór źródła dźwięku: odtwarzacza CD, lub tunera
  - włączenie/wyłączenie zasilania
- ⑩ **Antena teleskopowa** – poprawa odbioru fal FM.
- ⑪ **AC MAINS~** – gniazdko kabla zasilania

- ⑫ **DBB** – wzmocnienie dźwięków niskich
- ⑬ **LINE-IN** – wejście zewnętrznego źródła dźwięku.
- ⑭ **Battery door** – Naciśnij strzałkę i popchnij, aby włożyć 6 baterii 1,5 V R-14/ UM-2/ C.

## UWAGA:

- **Widzialne i niewidzialne promieniowanie laserowe. W przypadku otwarcia pokrywy, nie patrzeć na wiązkę lasera.**
- **Wysokie napięcie! Nie otwierać. Istnieje ryzyko porażenia prądem. Urządzenie nie zawiera komponentów, które wymagałyby wymiany lub naprawy przez użytkownika.**
- **Modyfikacje produktu mogą prowadzić do emisji niebezpiecznego promieniowania elektromagnetycznego i funkcjonowania urządzenia.**

# Zasilanie

## Zasilanie

W miarę możliwości należy korzystać z zasilania sieciowego w celu przedłużenia trwałości baterii. Przed włożeniem baterii należy wyjąć kabel zasilania z gniazdka oraz odłączyć od zestawu.

### Baterie (opcjonalne)

- 1 Otworzyć pokrywę kieszeni bateryjnej i włożyć sześć baterii typu **R-14**, **UM-2** lub **C-cells** (zalecane baterie alkaliczne). Bieguny baterii „+” oraz „-” muszą zgadzać się ze schematem wewnątrz.
  - 2 Zamknąć pokrywę kieszeni, po uprzednim upewnieniu się, że baterie włożono w odpowiedni sposób. Zestaw jest gotowy do użytku.
- Niewłaściwe użytkowanie baterii może prowadzić do wycieku elektrolitu i korozji kieszeni bateryjnej, a nawet do rozsadzenia baterii. Dlatego:
  - Nie wolno mieszać różnych rodzajów baterii, np. alkalicznych z węglowymi. W zestawie wolno używać wyłącznie takich samych baterii.
  - Przy wkładaniu nowych baterii nie wolno mieszać baterii starych z nowymi.
  - Należy wyjąć baterie, jeżeli zestaw nie będzie użytkowany przez dłuższy okres.

**Baterie zawierają szkodliwe substancje chemiczne, dlatego należy wyrzucić je do odpowiednich kontenerów.**

### Zasilanie sieciowe

**OSTRZEŻENIE:** Przed zmianą lub odłączeniem od źródła zasilania należy zawsze sprawdzić, czy urządzenie zostało poprawnie wyłączone.

- 1 Przed rozpoczęciem użytkowania należy sprawdzić, czy poziom napięcia **na umieszczonej na spodzie obudowy tabliczce znamionowej** jest identyczny z napięciem w sieci elektrycznej. W innym wypadku należy zasięgnąć porady sprzedawcy lub serwisu.
  - 2 Podłączyć kabel zasilania do gniazdka **AC MAINS~** oraz do gniazdka w ścianie.
  - 3 W celu całkowitego wyłączenia zasilania należy wyjąć kabel z gniazdka w ścianie.
  - 4 Urządzenie należy umieścić w pobliżu gniazda sieci elektrycznej, w miejscu ułatwiającym dostęp do wtyczki przewodu zasilającego.
- Podczas burzy należy odłączyć kabel zasilania z gniazdka dla ochrony zestawu. Jest to szczególnie niebezpieczne w przypadku dzieci. Przewód odłączony z jednej strony z gniazda zasilania (MAINS) urządzenia, pod czas gdy drugi koniec pozostaje w gniazdku elektrycznym, może nadal przewodzić prąd i stanowić zagrożenie.

**Tabliczka znamionowa znajduje się na spodzie obudowy.**

### Rady:

- Zarówno przy zasilaniu sieciowym lub bateriach, jeżeli nie słuchamy muzyki, dla zaoszczędzenia energii wyłączmy zasilanie przesuwając klawisz źródła dźwięku w pozycję **OFF**.

# Podstawowe funkcje/Radio MP3-CD/Odtwarzacz CD

## Podstawowe funkcje

### Włączanie, wyłączenie i wybieranie funkcji

- 1 Włączenie polega na wybraniu suwakiem **Przełącznik źródła dźwięku** jednej z funkcji: **CD**, **FM** lub **MW** i użyciu elementów sterujących odpowiadających wybranej funkcji.
- 2 W celu wyłączenia zestawu należy przesunąć przełącznik **Przełącznik źródła dźwięku** w pozycję **OFF**.
- 3 Aby przełączyć urządzenie w tryb **LINE IN**, podłącz zewnętrzne źródło dźwięku do wejścia **LINE IN**.

### Rady:

- Po podłączeniu zewnętrznego źródła dźwięku urządzenie przełączy się automatycznie w tryb **LINE IN** bez względu na to, czy znajduje się w trybie CD, FM lub MW.
- Wejście **LINE IN** nie jest przeznaczone do słuchawek.

### Regulacja siły i barwy głosu

Siłę oraz barwę dźwięku regulujemy klawiszem **VOLUME** oraz **DBB**.

## Odbiór radiowy

- 1 Ustawić **przełącznik źródła dźwięku** na **MW** lub **FM**.
- 2 Dostrojenie do stacji radiowych umożliwia pokrętko **TUNING**.

### Rady:

#### Poprawa odbioru radiowego

- Dla odbioru fal **FM** należy wyciągnąć antenę teleskopową. W razie potrzeby należy opuścić i obrócić antenę. Jeżeli sygnał radiowy jest zbyt silny, należy skrócić antenę.
- Dla odbioru fal **MW** zestaw wyposażony jest w antenę wewnętrzną, dlatego antena zewnętrzna jest niepotrzebna. Należy obrać cały zestawem.

## MP3

Technologie kompresji dźwięku MP3 (MPEG Audio Layer 3), pozwala na znaczne zmniejszenie ilości danych cyfrowych w porównaniu ze zwykłą płytą CD, zachowując zbliżoną jakość dźwięku.

- **Skąd uzyskać pliki muzyczne:** Możemy ściągnąć legalne pliki muzyczne z Internetu na twardego dysku w swoim komputerze lub przenieść zawartość własnych płyt audio CD. W tym celu należy włożyć płytę audio CD do napędu CD-ROM w komputerze i zakodować muzykę przy użyciu odpowiedniego programu kodującego. Dla osiągnięcia dobrej jakości MP3 zalecamy stosowanie szybkości danych 128 kbps lub wyższej.
- **Tworzenie płyty CD-ROM z plikami MP3:** Za pomocą nagrywarki CD na Twoim komputerze nagraj pliki muzyczne z twardego dysku na płytę CD-ROM.

### Pożyteczne porady:

- Upewnij się, że pliki MP3 mają rozwinięcie mp3.
- Ogólna liczba plików muzycznych i albumów: około 400 (przy średniej nazwie pliku o długości 20 znaków)
- Maksymalna ilość odtwarzanych plików muzycznych zależy od długości nazwy plików. Im krótsza nazwa pliku, tym więcej plików zostanie odtworzonych.

## Odtwarzanie płyt CD

Opisywany odtwarzacz CD odtwarza płyty standardu Audio Disc, z płytami do nagrywania jednokrotnego (CD-R), jak i wielokrotnego (CD-RW) i MP3 CD włącznie.

### Ważne!

Płyty CD zabezpieczone technologiami ochrony praw autorskich niektórych firm fonograficznych mogą nie być odtwarzane przez ten produkt.

- 1 Ustawić **przełącznik źródła dźwięku** na **CD**.

# MP3-CD/Odtwarzacz CD

- 2 Podnieść klapkę płyty CD w miejscu z napisem **LIFT TO OPEN** (Podnieść e celu otwarcia). Włożyć płytę CD, stroną zadrukowaną ku górze, zamknąć kieszeń naciskając lekko na pokrywę.

→ Ekran wyświetla -- , następnie całkowitą liczbę ścieżek. (Patrz [3])

- 3 Aby wstrzymać odtwarzanie na chwilę należy nacisnąć ►II.

- 4 Przerwanie odtwarzania, Naciśnij ►II.

→ Ekran: ► miga. (Patrz [4])

- 5 Naciśnij ►II ponownie wznowienie odtwarzania.

- 6 Zatrzymanie odtwarzania, Naciśnij ■.

## Rady:

Odtwarzacz CD zatrzyma się również:

- po otwarciu pokrywy odtwarzacza CD;
- wybraniu źródła dźwięku **FM**, **MW** lub **OFF**;
- gdy odtwarzanie płyty CD dobiegnie końca.

## Wybór innego utworu

- Naciskając klawisz ►►, ◀◀ aż numer szukanego utworu pojawi się na wyświetlaczu.

**MP3-CD tylko:** Aby znaleźć utwór MP3, możesz najpierw nacisnąć ▲▼ aby wybrać album.

- W stanie pauzy/zatrzymania rozpocząć odtwarzanie naciśnięciem ►II.

## Szukanie fragmentu utworu

- 1 Nacisnąć i przytrzymać klawisz ◀◀ / ►► podczas odtwarzania.

→ Płyta CD będzie odtwarzana ze zwiększoną prędkością z wyciszeniem.

- 2 Zwolnić klawisz ◀◀ / ►► po rozpoznaniu szukanego fragmentu.

→ Odtwarzacz powróci do normalnego odtwarzania.

## Rady:

- Jeżeli przeszukujemy ostatni utwór na płycie i dotrzemy do końca utworu, odtwarzacz przejdzie do trybu stop.

## Programowanie kolejności utworów

W pamięci programu można zapisać 20 utworów w dowolnej kolejności. Każdy z utworów można zaprogramować kilka razy.

- 1 IW pozycji stop, naciśnij **PROG**, aby włączyć programowanie.

→ Ekran: **PROG** i P Q ! miga. (Patrz [5])

- 2 Naciśnij ◀◀ lub ►►, aby wybrać numer utworu.

**MP3-CD tylko:** Aby znaleźć utwór MP3, możesz najpierw nacisnąć ▲▼ aby wybrać album.

- 3 Naciśnij **PROG**, aby zapisać wybrany numer utworu.

→ Ekran: **PROG** i P Q 2 miga, aby zasygnalizować gotowość do zaprogramowania następnego utworu.

- 4 Powtórzyć czynności wymienione w punktach 2 i 3 dla zapisać pozostałych utworów w programie.

→ Przy próbie zapisania ponad 20 utworów, nie można wybrać utworu, w okienku wyświetlaczu pojawią się w kolejności wszystkie zaprogramowane utwory - - - .

- 5 Program zostanie odtworzony po naciśnięciu ►II.

## Rady:

- Gdy zaprogramowane odtwarzanie zostanie zakończone, urządzenie powróci do normalnego odtwarzania. W celu powrotu do trybu odtwarzania programowanego naciśnij przycisk **PROG**, gdy odtwarzanie jest zatrzymane.

## Przegląd programu

Wybrane utwory można przejrzeć naciskając wielokrotnie **PROG** przy zatrzymanym odtwarzaczu.



# MP3-CD/Odtwarzacz CD

---

## Kasowanie programu

Kasowanie programu:

- Gdy odtwarzanie jest zatrzymane, naciśnij przycisk **PROG** w celu przełączenia w tryb odtwarzania programowanego, a następnie naciśnij przycisk ■.
- przesunięcie klawisza źródła dźwięku w pozycję **FM, MW** lub **OFF**;
- otworenie pokrywy odtwarzacza CD.

## Wybór różnych trybów odtwarzania: REPEAT i SHUFFLE (Patrz [6], [7])

### REPEAT

Przed lub podczas odtwarzania można wybierać i zmieniać różne tryby odtwarzania oraz łączyć je w ramach **PROG**.

- ↻ – odtwarzanie wielokrotne aktualnego utworu.
- ↻ALL – powtarzanie całej płyty/ programu.

### MP3 tylko:

↻ **ALB** – Wszystkie utwory w bieżącym albumie zostaną odtworzone wielokrotnie.

Pojawi się ∞ i wszystkie utwory na płycie CD zostaną odtworzone w przypadkowej kolejności.

- 1 Wybrać tryb odtwarzania, jedno- lub kilkakrotnie naciskając **MODE**.
  - 2 Ze stanu zatrzymania, naciśnięciem ►II rozpocząć odtwarzanie.
  - 3 Aby wybrać odtwarzanie normalne, powtarzać naciskanie **MODE**, aż z wyświetlacza znikną różne tryby odtwarzania.
- Tryb odtwarzania można także anulować naciśnięciem ■.

## Obsługa odtwarzacza CD i płyt

- Nie wolno nigdy dotykać soczewek odtwarzacza CD!
- Nagła zmiana temperatury otoczenia może spowodować skroplenie wilgoci na soczewkach odtwarzacza CD. Odtwarzacz CD przez chwilę nie będzie działał. Nie wolno czyścić soczewek, należy pozostawić zestaw na pewien czas, aż normalne odtwarzanie stanie się możliwe.
- Należy używać wyłącznie płyt Digital Audio CD.
- Pokrywę odtwarzacza CD należy zawsze zamykać po włożeniu lub wyjęciu płyty CD, aby zapobiec osadzeniu się kurzu. W razie potrzeby wewnątrz kieszeni należy czyścić suchą ściereczką.
- Przy wyjmowaniu płyty CD z pudełka należy nacisnąć na otwór środkowy podnosząc płytę CD za krawędzie. Płytę CD należy zawsze chwytać za krawędzie i odkładać do pudełka po użyciu dla uniknięcia zarysowań i zabrudzeń.
- Płytę CD należy czyścić miękką, niepyłącą ściereczką ruchem od środka ku brzegom. Nie wolno używać preparatów czyszczących – mogą uszkodzić płytę!
- Nie wolno robić notatek ani przyklejać nalepek na płycie CD.

## Porady i konserwacja ogólna

- Zestaw należy umieścić na płaskiej i twardej powierzchni, aby odtwarzacz nie przeskakiwał ścieżek na płycie.
- Jeśli urządzenie jest podłączone do gniazdka za pomocą przewodu zasilającego lub łącznika, ich wtyki muszą być łatwo dostępne.
- Nie wolno narażać zestawu, płyt CD, baterii ani kaset na działanie wilgoci, kropli deszczu, piasku, bezpośrednich promieni słonecznych ani umieszczać w pobliżu silnych źródeł ciepła.
- Nie wolno zakrywać zestawu. Urządzenie wydziela ciepło, które musi się swobodnie rozchodzić, dlatego należy zapewnić przynajmniej 15 cm przestrzeni wokół otworów wentylacyjnych zestawu.
- Części mechaniczne zestawu zaopatrzone są w powierzchnie samosmarujące, dlatego nie wolno ich smarować!
- Obudowę zestawu można czyścić miękką, wilgotną ściereczką irchową. Nie wolno używać żadnych środków czyszczących, zawierających alkohol, spirytus, amoniak ani środków ściernych, które mogą uszkodzić obudowę.
- Urządzenie nie powinno być wystawiane na odpryski lub bryzgi płynów.
- Nie wolno zakłócać działania wentylacji przez zasłanianie otworów wentylacyjnych takimi przedmiotami jak gazety, serwetki, zasłony, itp.
- Nie wolno ustawiać źródeł otwartego ognia, takich jak zapalone świece, na urządzeniu.
- Nie wolno ustawiać przedmiotów zawierających płyny, takich jak wazon, na urządzeniu.

# Usuwanie usterek

---

W przypadku problemu, przed oddaniem zestawu do naprawy należy sprawdzić poniższą listę. Nie wolno otwierać obudowy, gdyż grozi to porażeniem elektrycznym. Jeżeli pomimo poniższych wskazówek usterki nie udało się zlikwidować, należy skontaktować się z najbliższym sprzedawcą lub serwisem

**OSTRZEŻENIE: W żadnym wypadku nie wolno naprawiać zestawu we własnym zakresie, oznacza to bowiem utratę gwarancji.**

## Problem

---

- *Możliwa przyczyna*
- Sposób naprawy

## Brak dźwięku/brak zasilania

---

- *Pokrętło siły głosu VOLUME nie ustawione*
- Zwiększyć siłę głosu VOLUME
- *Kabel zasilania źle włożony*
- Podłączyć odpowiednio kabel zasilania AC
- *Wyczerpane/źle włożone baterie*
- Włożyć (nowe) baterie we właściwy sposób
- *CD zawiera inne pliki niż audio*
- Naciśnij ◀▶, jeden lub kilka, aby przejść do utworu CD audio, zamiast pliku danych.

## Wyświetlacz działa z błędami/Brak reakcji na operowanie klawiszami

---

- *Wylądowanie elektrostatyczne*
- Wyłączyć zestaw, odłączyć kabel zasilania. Włączyć zasilanie z powrotem po kilku sekundach

## ---, E r lub no na wyświetlaczu

---

- *Brak płyty CD*
- Włożyć płytę CD
- *Płyta CD jest uszkodzona lub zabrudzona*
- Wymienić lub oczyścić płytę CD (patrz: Konserwacja).
- *Kondensacja wilgoci na soczewkach lasera*
- Odczekać chwilę, aż wilgoć wyparuje
- *Płyta CD-R (CD jednokrotnego zapisu) jest niezapisana lub nie zakończona / włożyłeś CD-RW (CD wielokrotnego zapisu)*
- Używaj wyłącznie zakończonych płyt CD-R lub płyt CD Audio

## Uwaga:

**Płyty CD zabezpieczone technologiami ochrony praw autorskich niektórych firm fonograficznych mogą nie być odtwarzane przez ten produkt.**

## Odtwarzacz CD przeskakuje przez utwory

---

- *Płyta CD jest zabrudzona lub zniszczona*
- Wymienić lub oczyścić płytę CD
- *Aktywne odtwarzanie losowe shuffle lub program*
- Wyłączyć odtwarzanie losowe shuffle / program

**Uwaga: Płyta, która jest mocno porysowana lub zabrudzona, może powodować nieprawidłowe funkcjonowanie urządzenia.**

## Dźwięk przeskakuje podczas odtwarzania MP3

---

- *Plik MP3 sporządzono z poziomem kompresji przekraczającym 320kb/s*
- Użyj niższego poziomu kompresji do przepisywania utworów z CD na format MP3
- *Uszkodzona lub brudna płyta*
- Zmień lub wyczyść płytę

**Producent zastrzega możliwość wprowadzania zmian technicznych.**

## **Informacje ekologiczne**

Nie używamy żadnych zbędnych opakowań. Opakowanie można łatwo rozdzielić na trzy odrębne materiały: karton, styropian oraz plastik

**Urządzenie składa się z materiałów, które można poddać procesowi odzysku, o ile przeprowadzi to wyspecjalizowana firma. Należy postąpić zgodnie z miejscowymi przepisami dotyczącymi składowania opakowań, zużytych baterii oraz przestarzałych urządzeń.**

## **Usuwanie starego produktu**

Zakupiony produkt zaprojektowano i wykonano z materiałów najwyższej jakości i komponentów, które podlegają recyklingowi i mogą być ponownie użyte.

Jeżeli produkt jest oznaczony powyższym symbolem przekreślonego kosza na śmiecie, oznacza to że produkt spełnia wymagania Dyrektywy Europejskiej 2002/96/EC.



Zaleca się zapoznanie z lokalnym systemem odbioru produktów elektrycznych i elektronicznych.

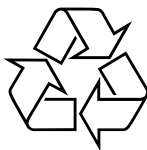
Zaleca się działanie zgodnie z lokalnymi przepisami i nie wyrzucenie zużytych produktów do pojemników na odpady gospodarcze. Właściwe usuwanie starych produktów pomoże uniknąć potencjalnych negatywnych konsekwencji oddziaływania na środowisko i zdrowie ludzi.

## **Uwagi dotyczące utylizacji baterii**

Produkt zawiera baterie opisane w treści dyrektywy 2006/66/WE, których nie można zutylizować z pozostałymi odpadami domowymi. Zalecamy zapoznanie się z lokalnymi przepisami dotyczącymi selektywnej zbiórki akumulatorów, ponieważ ich odpowiednia utylizacja przyczynia się do zapobiegania negatywnym skutkom dla środowiska i zdrowia ludzkiego.

**Meet Philips at the Internet**

**<http://www.philips.com>**



AZ302



Printed in China

AZ302\_12\_UM\_V2.0\_1014.5