

Always there to help you

Register your product and get support at
www.philips.com/welcome



CVR500



User manual

1

用户手册

13

使用手册

27

PHILIPS

目录

| | |
|---------------|----|
| 1 注意事项 | 14 |
| 安全 | 14 |
| 注意 | 14 |

| | |
|--------------------|----|
| 2 您的汽车行车记录仪 | 16 |
| 产品简介 | 16 |
| 包装盒内物品 | 16 |
| 主装置概述 | 17 |

| | |
|---------------|----|
| 3 使用入门 | 18 |
| 安装行车记录仪 | 18 |
| 插入 Micro SD 卡 | 19 |
| 打开行车记录仪 | 19 |
| 首次使用时 | 19 |
| 模式转换开关 | 19 |

| | |
|---------------|----|
| 4 视频录制 | 20 |
| 循环录制 | 20 |
| 安全录制 | 20 |

| | |
|-------------|----|
| 5 拍照 | 21 |
|-------------|----|

| | |
|-------------|----|
| 6 播放 | 21 |
| 视频播放 | 21 |
| 播放照片 | 22 |

| | |
|-------------|----|
| 7 设置 | 22 |
| 视频/照片设置 | 22 |
| 其它设置 | 22 |
| 将行车记录仪连接至电脑 | 23 |

| | |
|---------------|----|
| 8 产品信息 | 24 |
| 常规 | 24 |

1 注意事项

安全

- 请在使用本装置之前阅读并理解所有说明。因未遵守说明而造成的损坏不在保修范围内。
- 只能使用随附的安装硬件，以确保安装安全稳固。
- 仅使用制造商指定的附件/配件。
- 为了避免短路，切勿将本装置暴露在雨中或水中。
- 切勿将物体插入本装置的通风槽或其它开口。
- 用柔软的湿布擦拭本装置和框架。切勿使用酒精、化学品或家用清洁剂等物质清洁本装置。
- 小心损坏本装置的屏幕！切勿使用任何物体接触、推按、摩擦或敲击屏幕。
- 不可将电池（电池组或安装的电池）置于高温环境，如阳光直射处、明火或类似环境。
- 电池安装不正确会有爆炸危险。只能用相同或相当的型号更换。
- 为了您的个人安全，请勿在驾驶时操作设备。
- 切勿将设备安装在阻挡驾驶员视线或影响安全气囊工作的位置。
- 为避免因汽车电池耗尽而造成的意外事故，请在离开车辆前断开车载充电器（如果引擎停转后汽车点烟器仍在供电）。
- 汽车引擎停转或电源关闭后，设备仍然可以使用内置电池保存录音文件，在此期间不要取出 Micro-SD 卡，以防止数据丢失。
- 切勿将本装置暴露在滴漏或溅漏环境下。
- 不要将任何危险源放在本装置上（例如装有液体的物体、点燃的蜡烛）。

注意

如果用户未经 WOOX Innovations 的明确许可而擅自对此设备进行更改或修改，则可能导致其无权操作此设备。

环境信息

已省去所有不必要的包装。我们努力使包装易于分为三种材料：纸板（盒）、泡沫塑料（缓冲物）和聚乙烯（袋、保护性泡沫片）。

您的系统包含可回收利用的材料（如果由专业公司拆卸）。请遵守当地有关包装材料、废电池和旧设备的处理的规定。

旧产品和电池的处理

本产品采用可回收利用的高性能材料和组件制造而成。

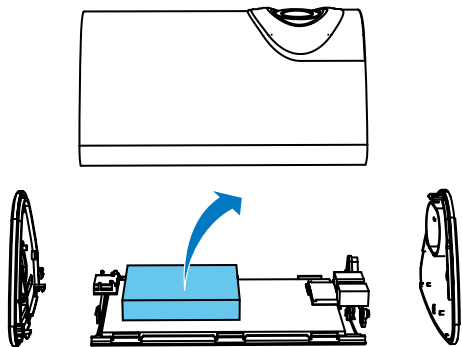
切勿将本产品与其它生活垃圾一起处理。请自行了解当地关于分类收集电子、电气产品及电池的规定。正确弃置这些产品有助于避免对环境和人体健康造成潜在的负面影响。

本产品所含的电池不能与一般的生活垃圾一同弃置。

请自行了解当地关于分类收集电池的规定。正确弃置电池有助于避免对环境和人类健康造成潜在的负面影响。

关于您所在地区回收中心的更多信息，请访问 www.recycle.philips.com。

始终要让专业人员来拆卸产品中的内置电池。



2013 © WOOX Innovations Limited. 保留所有权利。

规格如有更改，恕不另行通知。WOOX 保留随时更改产品的权利，而且没有义务对较早前提供的产品进行相应的调整。

2 您的汽车行车记录仪

感谢您的惠顾，欢迎光临飞利浦！为了您能充分享受飞利浦提供的支持，请在 www.philips.com/welcome 上注册您的产品。

产品简介

使用汽车行车记录仪，您可以：

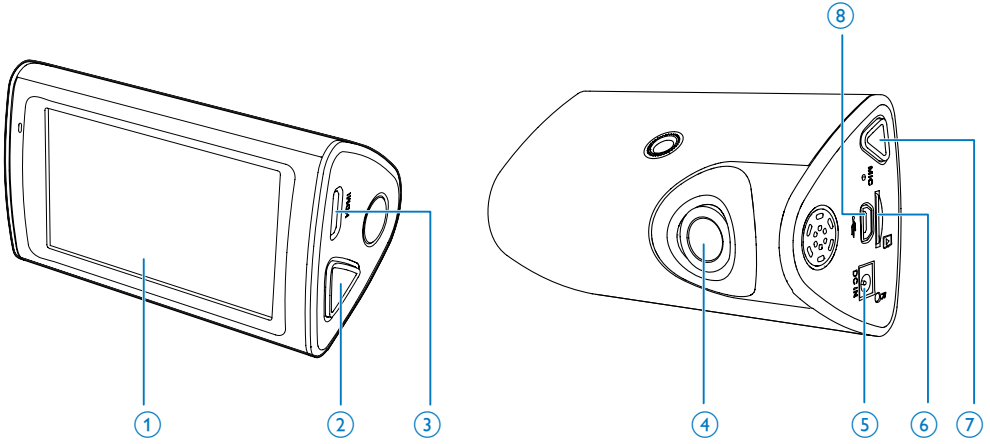
- 开车时自动录制视频
- 拍照
- 播放视频/照片

包装盒内物品

检查并识别包装中的物品：

- ① 行车记录仪
- ② 吸力托架
- ③ 车载充电器
- ④ 迷你 USB 线缆
- ⑤ 用户手册

主装置概述



- ① 液晶触摸屏
- ② 安全录制
- ③ 迷你 HDMI 插孔
- ④ 相机镜头
- ⑤ 直流接口
- ⑥ Micro SD 卡槽
- ⑦  电源键
- ⑧ 迷你 USB 插孔

3 使用入门

安装行车记录仪

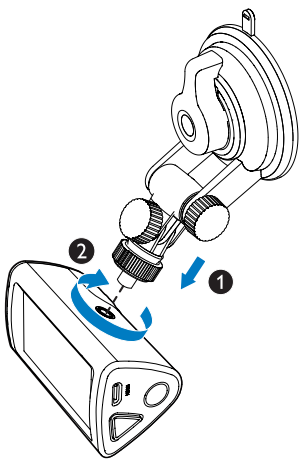
! 注意

- 请勿将行车记录仪置于可能会阻挡驾驶员视线或影响安全气囊工作的位置。

≡ 注

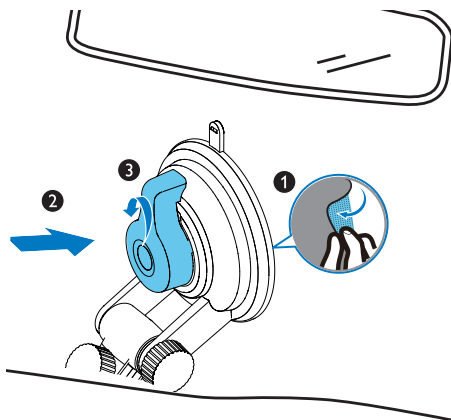
- 为保证清晰的图像，如果挡风玻璃上有污渍，安装前请先进行清洁。

1 按以下方式将行车记录仪与吸力托架连接：



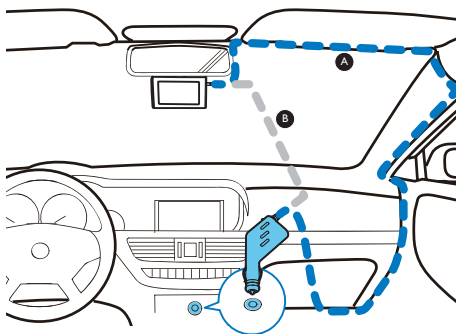
2 擦净挡风玻璃。

3 取下吸力托架的保护盖并旋转吸力固定按钮。



4 将 USB 线缆连接至：

- 行车记录仪的迷你 USB 插孔
- 车载点烟器插座



插入 Micro SD 卡

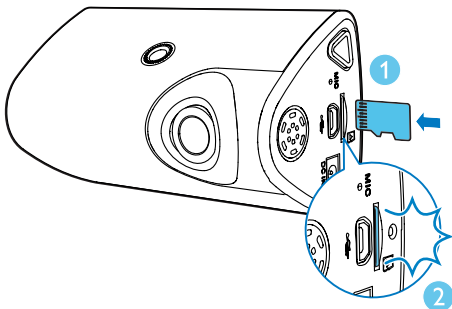
! 注意

- 使用行车记录仪之前，请先插入 Micro SD 卡。
- 按正确方向插入 Micro SD 卡。错误的方向可能会损坏行车记录仪和卡。

☰ 注

- 首次使用时，请通过轻击设置 - 格式化来格式化 Micro SD 卡，以确保正常录制视频。

将 Micro SD 卡插入卡插槽，直至您听到“咔哒”一声。





- 取出 Micro SD 卡

向内按卡，直至您听到“咔哒”一声。

↳ 卡即已释放。

打开行车记录仪

按  打开行车记录仪。

- 要关闭行车记录仪，请按住  超过 3 秒钟。

☰ 注

- 首次使用时，请轻击[设置]-[时钟]以设置日期/时间。

首次使用时

打开行车记录仪后，设置语言并格式化 Micro SD 卡。


选择语言

- 1 轻击 [设定] 进入设置菜单。
- 2 轻击 ▲/▼ 选择语言设置菜单。
- 3 轻击 [确定] 进入菜单。

格式化 SD 卡

- 1 轻击 [设定] 进入设置菜单。
- 2 轻击 ▲/▼ 选择格式化 SD 卡菜单。
- 3 轻击 [确定] 进入菜单，然后轻击是以格式化 Micro SD 卡。

模式转换开关

轻击  可切换模式：录像模式和拍照模式。

4 视频录制

打开行车记录仪时，视频录制将自动开始。

视频录制屏幕：



- ① 安全录制
- ② 播放模式：观看紧急记录、观看最后记录、查看照片
- ③ 系统设置
- ④ 关闭液晶显示屏
- ⑤ 在录像模式和拍照模式之间切换
- ⑥ 录制的紧急视频数/总紧急视频数

循环录制

行车记录仪打开后或进入录像模式后，将自动开始录像。开始录制时，●将闪烁，录制时间将显示在屏幕上。

行车记录仪可在指定的时段录制视频文件（您可以轻击 [设定]-[录像时间] 以设置录制时间）。文件的数量取决于存储卡的大小。Micro SD 卡已满时将覆盖第一个录像文件。

注

- 引擎关闭后，行车记录仪会持续工作一段时间，以保护最新的录制文件。
- 录制视频时，您可以在 [设定]-[录音] 中打开或关闭录音。
- 出于安全考虑，如果设备在一段时间内处于高温状态，则内置电池会停止充电。如果内置电池电量已耗尽，您需要重置日期和时间。

安全录制

录制重要文件时，轻击▲可进入安全记录模式，以防止文件被覆盖。

- ↳ 当前文件和上一个文件将被记录到安全记录文件中。
- ↳ 保存文件时，屏幕上的显示将变为 H。

注

- 您最多可在安全记录文件中保存 5 组（10 个文件）文件。

5 拍照

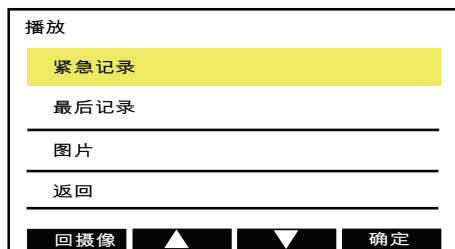
在拍照模式下，轻击  或按  可拍摄照片。

6 播放

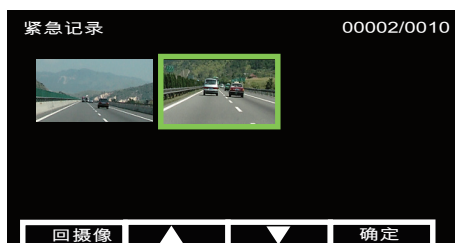
轻击 [播放] 可进入播放模式。

视频播放

- 1 在录像模式或拍照模式下，轻击 [播放]。



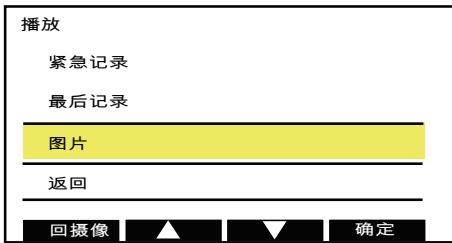
- 2 轻击 ▲ / ▼ 可选择 [紧急记录] 或 [最后记录]。



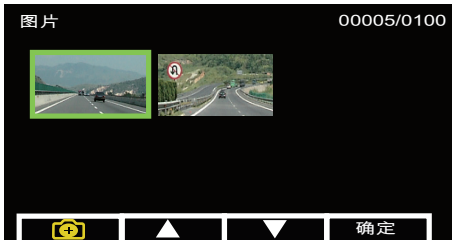
- 3 轻击 ▲ / ▼ 选择视频，然后轻击 [确定] 开始播放视频。
 - 轻击 [回摄像] 可返回录像模式。
 - 播放时，您可以暂停/重新播放或删除视频。

播放照片

- 1 在录像模式或拍照模式下，轻击 [播放]。



- 2 轻击 ▲/▼ 可选择 [图片]。



- 3 轻击 ▲/▼ 可选择照片，然后轻击 [确定] 可查看照片。



- 轻击 可返回拍照模式。
- 播放照片时，您可以查看或删除照片。

7 设置

- 1 在录像或拍照模式下，轻击 [设定] 可进入系统设置菜单。
- 2 轻击 ▲/▼ 可选择要设置的菜单。
- 3 轻击 [确定] 进入菜单。

视频/照片设置

在录像模式下：

- [解析度]
 - [FHD 1080P (30FPS)]
 - [HD 720P (60fps)]
- [录像时间]
 - [关闭]
 - [3分钟]
 - [5分钟]
 - [10分钟]
- [移动侦测]
 - [开启]
 - [关闭]

在拍照模式下：

- [解析度]
 - [16M (4608X3456)]
 - [12M (4032X3024)]
 - [8M (3264X2448)]
 - [5M (2560X1920)]
 - [3M (2048X1536)]

其它设置

您可以通过系统设置菜单调整语言、日期/时间及其他设置。

[日期打印]

- [开启]
- [关闭]

[时间设定]

[录音]

- [开启]
- [关闭]

[屏幕自动关闭]

- [1 分钟]
- [3 分钟]
- [5 分钟]
- [永远开启]

[系统警示音]

- [开启]
- [关闭]

[系统语言]

- [English]
- [简中]
- [繁中]

[音量]

- [关]
- [20%]
- [40%]
- [60%]
- [80%]
- [100%]

[出厂设置]

- [是]
- [否]

[格式化]

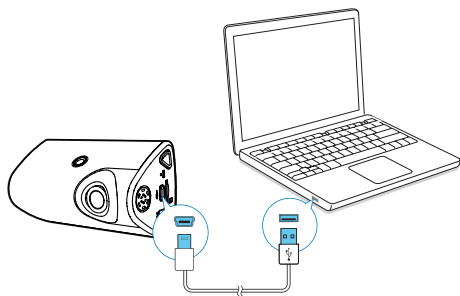
- [是]
- [否]

[系统升级]

- [是]
- [否]

将行车记录仪连接至电脑

将行车记录仪连接至电脑后，会自动识别 Micro SD 卡。然后，您可以将 Micro SD 卡中的视频或照片复制到电脑中。



8 产品信息

注

- 产品信息如有更改，恕不另行通知。

常规

| | |
|---------------------|--|
| 电池 | 充电锂电池（仅用于最新数据备份，不适用于正常录像） |
| 电源 | 车载充电器 (输入：直流 12 伏 - 24 伏，输出：直流 5.5 伏) |
| 液晶显示屏 | 3.0 英寸触摸屏 |
| 镜头 | 115° 广角 |
| 视频 | 全高清 (1920 x 1080p) 30FPS 高清 (1280 x 720p) 60FPS |
| 视频格式 | MP4 (H.264) |
| 外置存储器 | Micro SD 卡 class 6 或更高 (最大 32GB) |
| 连接插座 | USB 2.0/迷你 HDMI |
| 麦克风/扬声器 | 内置 |
| 存放湿度 | 20% - 85% |
| 存放温度 | -20 °C - 70 °C |
| 工作温度 | -20 °C - 60 °C |
| 尺寸 | |
| - 行车记录仪 (宽 x 高 x 厚) | 88.8 x 54.0 x 46.0 毫米 |
| - 吸力托架 (直径 x 高度) | 70.0 x 86.0 毫米 |
| 重量 | |
| - 行车记录仪 (宽 x 高 x 厚) | 111.0 克 |
| - 吸力托架 (直径 x 高度) | 73.0 克 |

| 部件名称 Name of the Parts | 有毒有害物质或元素 Hazardous/toxic Substance | | | | | |
|--|--|--------------------|--------------------|---------------------|---------------|-----------------|
| | 铅 (Pb, Lead) | 汞 (Hg, Mercury) | 镉 (Cd, cadmium) | 六价铬(Chromium 6+) | 多溴联苯 (PBB) | 多溴二苯醚 (PBDE) |
| Housing 外壳 | ○ | ○ | ○ | ○ | ○ | ○ |
| LCD Panel 液晶面板 | X | X | ○ | ○ | ○ | ○ |
| Loudspeakers 喇叭单元 | ○ | ○ | ○ | ○ | ○ | ○ |
| PWBs 电路板组件 | X | ○ | ○ | ○ | ○ | ○ |
| Accessories (cables) 附件 (电源线 , 连接线) | X | ○ | ○ | ○ | ○ | ○ |

○：表示该有毒有害物质在该部件所有均质材料中的含量均在SJ/T11363 - 2006 标准规定的限量要求以下。

O: Indicates that this toxic or hazardous substance contained in all of the homogeneous materials for this part is below the limit requirement in SJ/T11363 – 2006.

×：表示该有毒有害物质至少在该部件的某一均质材料中的含量超出SJ/T11363 – 2006 标准规定的限量要求。

X: Indicates that this toxic or hazardous substance contained in at least one of the homogeneous materials used for this part is above the limit requirement in SJ/T11363 - 2006.



环保使用期限 Environmental Protection Use Period

This logo refers to the period (10 years)

电子信息产品中含有的有毒有害物质或元素在正常使用的条件下不会发生外泄或突变，电子信息产品用户使用该电子信息产品不会对环境造成严重污染或对其人身、财产造成严重损害的期限。

This logo refers to the period (10 years) during which the toxic or hazardous substances or elements contained in electronic information products will not leak or mutate so that the use of these [substances or elements] will not result in any severe environmental pollution, any bodily injury or damage to any assets.



Specifications are subject to change without notice

2013 © WOOX Innovations Limited. All rights reserved.

This product was brought to the market by WOOX Innovations Limited or one of its affiliates, further referred to in this document as WOOX Innovations, and is the manufacturer of the product. WOOX Innovations is the warrantor in relation to the product with which this booklet was packaged. Philips and the Philips Shield Emblem are registered trademarks of Koninklijke Philips N.V.™

CVR500_93_UM_V1.0

