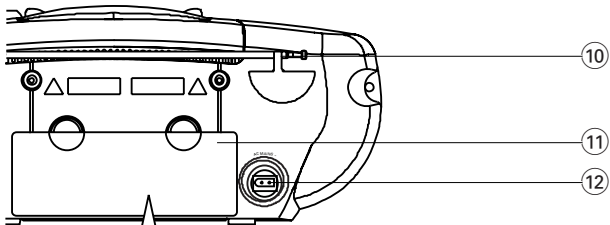
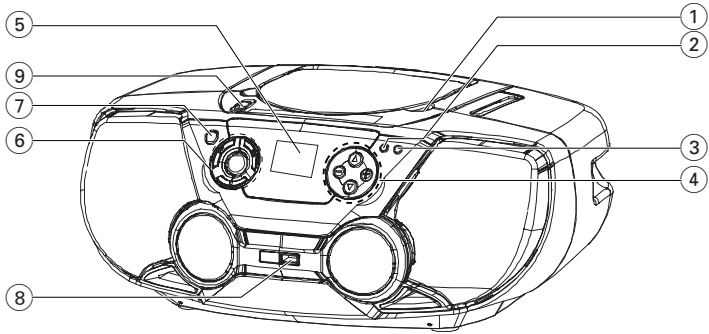


Käyttöoppaita

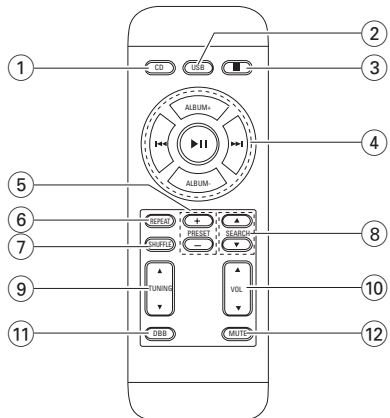
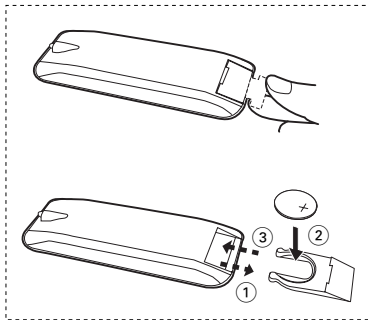
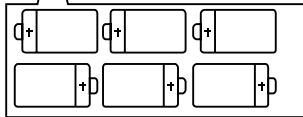


PHILIPS

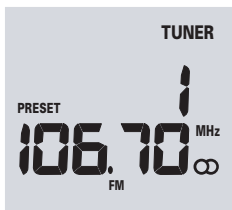
1



6 x R14 • UM-2 • C-CELLS



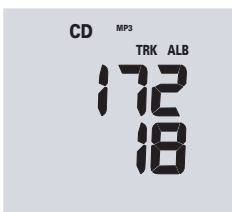
2



7



3



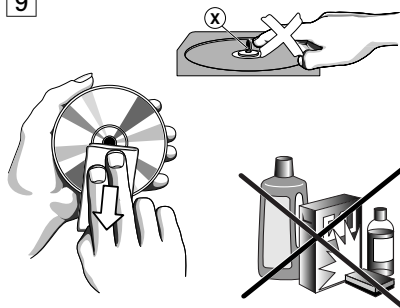
8



4



9



5



6



MUKANA TOIMITETTUJA VARUSTEITA

- sähköjohto
- Kauko-ohjain

YLÄ- JA ETUPANEELIT (Ks. 1)

- PUSH TO OPEN** - paina luukkua sen avaamiseksi/sulkemiseksi
- PROG** -
CD/MP3/WMA/USB: ohjelmoi raidat;
MW/FM: ohjelmoi valmiiksi asetetut radioasemat
- MODE** - valitsee erilaisia toistotiloja:
esim. **REPEAT** tai **SHUFFLE** (satunnainen) järjestyksessä
- VOL ▲, ▼** - säätää äänenvoimakkuustason
ALBUM/PRESET +, - (*ylös, alas*)
MP3/WMA/USB vain: valitsee albumin.
MW/FM: valitsee valmiiksi ohjelmoidun radioaseman.
- Näyttö** - esittää laitteen tilan.
- ▶▶** - käynnistää tai keskeyttää CD/USB-toiston.
■ - pysäyttää CD/USB-toiston;
– ylipyyhkii CD/USB-ohjelman.
◀◀, ▶▶ **TUNING DOWN, TUNING UP** -
CD/MP3/WMA/USB: suorittaa haun taaksepäin ja eteenpäin raidan puitteissa;
– ylihyyppää senhetkisen raidan/ edellisen/ myöhemmän raidan alkuun.
MW/FM: - virittää radioasemille.
- CD/USB** - siirtyy levy- tai USB-tilaan
- USB portti** - yhdistää ulkoisen USB-massatallentimen laitteeseen
- Lähteen valitsin: CD/USB, MW, FM, OFF**
– valitsee äänen CD/MP3-lähteen, virittimen tai äänen nahoitetun lähteen.
– virran kytkennän/katkaisun kytkin.

TAKAPANEELI

- Kokoon työnnettävä antenni** – parantaa FM-vastaanoton
- Paristolokero** – 6 paristoa varten, tyyppi R-14, UM2 tai C-solut.
- AC MAINS** - sisääntulo verkkovirtajohtoa varten.

KAUKOSÄÄDIN

- CD** – valitsee äänen CD/MP3
- USB** – valitsee äänen USB-tilalähteen

- – pysäyttää CD/USB-toiston;
– ylipyyhkii CD/USB-ohjelman
- ▶▶** – käynnistää/ keskeyttää CD/USB-toiston
ALBUM +, -
MP3/WMA/USB vain: valitsee albumin.
◀◀, ▶▶ – ylihyyppää senhetkisen/ edellisen/ seuraavan raidan alkuun
- PRESET +, -**
MW/FM: valitsee valmiiksi ohjelmoidun radioaseman. (*ylös, alas*)
- REPEAT** – valitsee toistotilat.
- SHUFFLE** – toistaa kaikki CD-raidat satunnaisessa järjestyksessä
- SEARCH ▲, ▼** – suorittaa haun taaksepäin/ eteenpäin raidan puitteissa
- TUNING ▲, ▼** – virittää virittimen asemille
- VOL ▲, ▼** – säätää äänenvoimakkuustason (*ylös, alas*)
- DBB** – parantaa bassoäänen palautetta.
- MUTE** – mykistää tai palauttaa äänen.

VAROITUS

Muiden kuin tässä esitettyjen toimintojen säädön tai asetusten muutto saattaa vaaralliseksi säteilylle tai muille vaarallisille toimintoille.

VIRTALÄHDE

Aina kun mahdollista käytä verkkovirtalähdettä pariston keston pidentämiseksi. Varmista, että irrotat virtajohtojen laitteesta ja pistorasiasta ennen pariston asennusta.

Paristot

Päälaitte (Ks. 1)

- Asenna 6 paristoa, tyyppi **R-14**, **UM-2** tai **C-solut**, (eivät sisälly toimitukseen, mieluummin alkaliparistot) ja varmista oikea polaarisuus.

Kaukosäädin (Ks. 1)

Tärkeää!

- **Ennen kaukosäätimen käyttöönottoa poista muovinen eristysliuska kuvan 0 osoittamalla tavalla.**
- **Jos kaukosäädin ei toimi asianmukaisesti tai se toimii heikoisti, vaihda paristo uuden tyyppiseen (CR2025) paristoon.**

- 1 Vedä paristolokero esiin kuvan 1 osoittamalla tavalla.
- 2 Aseta uudet paristot paikalleen napaisuusmerkintöjen mukaisesti ja työnnä paristolokero takaisin paikalleen.
 - Paristojen väärä käyttö voi saada aikaan elektrolyyttivuodon ja syövyttää paristolokeron tai aiheuttaa paristojen halkeamisen.
 - Älä sekoita paristotyyppejä: esim. alkaliparistoja hiili-sinkki-paristoihin. Käytä laitteessa vain samantyyppisiä paristoja.
 - Uudet paristot asennettaessa älä sekoita vanhoja paristoja uusiin paristoihin.
 - Poista paristot, jos laitetta ei tulla käyttämään pitkähköön aikaan.
 - **Paristot sisältävät kemiallisia aineita, joten ne on hävitettävä asianmukaisesti.**

AC-Vaihtovirtaa käytettäessä

- 1 Tarkista, että virtajännite, joka esitetään laitteen pohjaosassa sijaitsevassa tyypikilvessä, vastaa paikallista virtajännitettä. Jos näin ei ole, ota yhteys myyntiedustajaan tai huoltokeskukseen.
- 2 Liitä sähköjohto AC MAINS-sisäänmenoon ja pistorasiaan. Liitä virtajohto pistorasiaan.
- 3 Virtalähteen katkaisemiseksi irrota sähköjohto pistorasiasta
- 4 Asenna laite lähelle pistorasiaa paikkaan, josta johtoon ylettyy hyvin.
 - Irrota sähköjohto pistorasiasta laitteen suojaamiseksi kovien ukkosilmojen aikana. Varmista irrottaessasi laitetta verkkovirrasta, että pistoke on kokonaan irti pistorasiasta. Lapset voivat vahingoittaa itseään, jos kaapelin irtonaisessa päässä on vielä virtaa tai jos vain laitteen takaosassa oleva liitin on irrotettu PISTORASIASTA.

Tyypikilpi sijaitsee laitteen pohjaosassa.

Hyödyllisiä vinkkejä:

- Riippumatta siitä käytätkö virtalähteenä verkkovirtaa vai paristoa, säädä lähteenvalitsin aina toimintoon **OFF** tarpeettoman energian kulutuksen välttämiseksi.

PERUSTOIMINNOT

Virran kytkentä ja katkaisu ja toiminnon valinta

- 1 Toiminnon kytkemiseksi säädä Lähteen valitsin

valitsemaan: **CD/USB**, **MW** tai **FM** -toiminto ja käytä seuraavana esitettyjä vastaavia toimintosäätimiä.

- Voit siirtyä CD- ja USB-tilojen välillä asettamalla **lähteen valitsimen CD/USB**-asentoon ja painamalla **CD/USB**-painiketta (tai kaukosäätimessä **CD-** tai **USB**-painiketta) vähintään kerran.
- 2. Virta sammuu laitteesta, kun **source selector** on asennossa **OFF**.

Äänenvoimakkuuden ja äänen säätäminen

Säädä ääni käyttämällä säätimiä **VOL ▲, ▼** ja **DBB** (tai kaukoohjaimella).

- Näyttö esittää äänenvoimakkuustason **Vol** ja numeron välillä 00-32.

DIGITAALINEN VIRITIN

Radioasemille virittäminen

- 1 Säädä Lähteen valitsin asentoon **MW** tai **FM**.

- **FM** Näkyviin tulee radioaseman taajuus, aaltoluokke ja pikavalintanumero (jos se on ohjelmoitu). (Ks. 2)

- 2 Paina ja pidä painettuna **◀** tai **▶** (**TUNING ▲, ▼**), kunnes taajuus näytössä alkaa juosta.

- Radio virittyy automaattisesti riittävän kuuluvalla asemalle. Näyttöön ilmestyy **Search** automaattisen virityksen aikana.

- 3 Toista vaiheet 2, jos tarpeen, kunnes löydät halutun aseman.

- Heikon aseman virittämiseksi paina **◀◀** tai **▶▶** (**TUNING ▲, ▼**) hetken ajan ja toistuvasti, kunnes olet saanut optimin vastaanoton.

Radion vastaanoton parantamiseksi:

- Kun kysymyksessä on **FM**, venytä, kallistele ja kääntelee sisään työnnettävää antennia. Vähennä sen pituutta, jos signaali on liian voimakas.
- Kun kysymyksessä on **MW**, laite käyttää sisään rakennettua antennia. Kohdista tämä antenni koko laitetta käännellen.

Radioasemien ohjelmointi

Pystyt tallentamaan muistiin enintään 20 radioasemaa manuaalisesti tai automaattisesti (Autostore) (20 FM, 20 MW).

Manuaalinen ohjelmointi

- 1 Viritä halutulle asemalle (ks. osaa Viritys

radioasemille).

2 Paina **PROG** ohjelmoinnin aktivoimiseksi.

→ Näyttö: **PROG** aktivoimiseksi.

3 Paina **PRESET -**, + (kaukoohjaimella **PRESET -**, +) kerran tai useammin antamaan tälle asemalle numero väliltä 1 - 20.

4 Paina **PROG** toiminnon vahvistamiseksi.

5 Toista vaiheet 1-4 muiden asemien tallentamiseksi.

Hyödyllisiä vinkkejä: Voit ylipyyhkiä valmiiksi ohjelmoidun aseman tallentamalla toisen taajuuden sen tilalle.

Autostore – automaattinen tallennus

Autostore käynnistää automaattisesti radioasemien ohjelmoinnin ohjelmointipaikasta 1. Kaikki aikaisemmat ohjelmoinnit esim. manuaalisesti ohjelmoidut, yli-pyyhkiytyvät.

1 Valitse radiokanavalle, FM tai MW.

2 Pidä **PROG**-painiketta alhaalla, kunnes näkyviin tulee teksti **Auto**.

→ Tarjolla olevat asemat ohjelmoidaan (FM tai MW)

→ Kun kaikki asemat on tallennettu, ensimmäinen valmiiksi ohjelmoitu asema toistetaan automaattisesti.

Valmiiksi ohjelmoidun tai autostore-aseman kuuntelu

Paina painikkeita **ALBUM/PRESET -**, + (kaukoohjaimella **PRESET -**, +) kunnes näytössä on haluttu valmiiksi ohjelmoitu asema.

Tämä tuote on Euroopan unionin asettamien radiohäirintää koskevien säännöksiin mukainen.

CD –levyn toisto

MP3 TIETOJA

Musiikkikompressioteknologia MP3 (MPEG Audio Layer 3) vähentää audio CD-levyn digitaalisen datan määrän huomattavasti säilyttäen samalla CD-tyyppisen äänenlaadun.

• **Kuinka hankkia musiikkitiedostoja:** Joko tallentamalla musiikkia laillisesti internetistä tietokoneesi kovalevylle tai luomalla musiikkia omista audio CD-levyistä. Tätä varten, aseta audio CD-levy tietokoneesi CD-ROM-laitteeseen ja siirrä musiikki käyttämällä tähän tarkoitukseen sopivaa purkuohjelmaa. Hyvän laadun saavuttamiseksi suosittelemme 128 kbps tai tätä korkeampaa bittinopeutta MP3 musiikkitiedostojen luomiseksi.

• **Kuinka valmistaa CD-ROM-levy MP3 tiedostoilla:** Käytä tietokoneesi CD poltinta äänittäaksesi ("polttaaksesi") musiikkitiedostoja kovalevyttäsi CD-ROM -levylle.

Hyödyllisiä vihjeitä:

– Varmista, että MP3 tiedostonimet päättyvät .mp3 tai .wma

– Albumeiden/kansioiden määrä: maksimi 50

– Kappaleiden/raitojen määrä: maksimi 500

– Toistettavien musiikkitiedostojen määrä riippuu tiedostonimen pituudesta. Lyhyet tiedostonimet sallivat useamman tiedoston käytön.

CD –levyn toisto

Tämä CD-soitin toistaa audiolevyjä mukaan lukien CD-R(W)-levyt ja MP3 CD-levyt, WMA, CD-ROM-, CD-I-, CDV-, VCD-, DVD- tai tietokoneen CD-levyjä toisto ei ole mahdollista.

TÄRKEÄÄ!

• Jotkin levy-yhtiöt käyttävät CD-levyissä tekijänoikeuksia suojaavia tekniikoita. Tämä tuote ei ehkä pysty toistamaan tällaisia levyjä.

• Älä yritä toistaa seuraavia levyjä: DRM suojatut WMA tiedostot.

1 Säädä Lähteen valitsin asentoon **CD/MP3**.

• Valitse seuraavaksi CD-tila painamalla **CD/USB**-painiketta (tai kaukosäätimen CD-painiketta) kerran, jos näkyvässä on teksti USB.

2 Asenna CD tekstipuolen ollessa ylöspäin ja sulje CD-pesä.

→ Näyttöön ilmestyy **REAd** kun CD-soitin skannaa CD-levyn sisällön.

Audio CD: itä varten, näytössä näkyy raitojen kokonaismäärä ja CD:n kokonaisaika.

MP3/WMA: itä varten, kappaleiden ja albumien kokonaislukumäärät näkyvät näytöllä vastaavasti. (Ks. **3**)

3 Paina **II** toiston käynnistämiseksi.

4 Toiston keskeyttämiseksi paina **II**. Paina **II** uudelleen toiston käynnistämiseksi.

5 CD:n toiston pysäyttämiseksi paina **■**.

Hyödyllisiä vinkkejä: CD:n toisto pysähtyy myös, kun:
– CD-pesä on auki;
– CD on toistettu loppuun;
– valitset CD/USB tai viritinlähteen.

Erilaisen raidan valitsemiseksi

• Paina **◀** tai **▶** laitteella kerran tai toistuvasti valinnan suorittamiseksi.

MP3/WMA vain: Voit ensin painaa

ALBUM/PRESET -, + (kaukoohjaimella **ALBUM -**

, +) valitaksesi halutun albumin.

- Keskeytys/pysäytysasennossa paina ►► toiston käynnistämiseksi.

Tietyn kohdan löytäminen raidan puitteissa

- 1 Paina ja pidä painettuna ◀◀ tai ▶▶ (tai **SEARCH** ▲, ▼ kaukoohjaimella).
→ CD-levy toistetaan suurella nopeudella ja alhaisella äänenvoimakkuudella.
- 2 Kun tunnistat haluamasi kohdan, vapauta ◀◀ tai ▶▶ normaalin toiston käynnistämiseksi.

Erilaisia toistotiloja: SHUFFLE ja REPEAT (Ks. [4], [5])

Voit valita ja vaihdella erilaisia toistotiloja ennen toistoa tai toiston aikana ja yhdistää tilat **PROGRAM**.

SHUF – koko CD:n/ ohjelman raidat toistetaan satunnaisessa järjestyksessä

REP ALL – toistaa koko CD:n/ ohjelman

REP – toistaa senhetkisen (satunnaisen) raidan jatkuvasti

- 1 Toistotilan valitsemiseksi paina **MODE (SHUFFLE** tai **REPEAT** kaukoohjaimella) kerran tai useammin.
- 2 Paina ►► toiston käynnistämiseksi pysäytysasennossa oltaessa.
- 3 Normaalin toiston valitsemiseksi paina **MODE** toistuvasti, kunnes eri tilat eivät näy enää näytössä.
– Voit painaa myös ■ toistotilan peruuttamiseksi.

Raitanumeroiden ohjelmointi

Voit tallentaa yli 20 kappaletta halutussa järjestyksessä. Halutessasi voit myös tallentaa minkä tahansa kappaleista yhtä kertaa useammin.

- 1 Paina ◀◀ tai ▶▶ laitteella haluamasi raitanumeron valitsemiseksi.
MP3 vain: Voit ensin painaa **ALBUM/PRESET -**, + (kaukoohjaimella **ALBUM -**, +) valitaksesi halutun albumin.
- 2 Paina **PROG**.
→ Näyttö näyttää ensin ohjelmapaikan numeron ja sitten tänne tallennettujen kappaleiden/albumien lukumäärän (Ks. [6], [7])
- 3 Toista vaiheet 1-2 valinnan suorittamiseksi ja haluttujen raitojen tallentamiseksi.
 - Näyttö: **FULL** jos yrität ohjelmoida yli 20 raitaa.

Hyödyllisiä vinkkejä: Kun ohjelmaa soitetaan/ **SHUF**,

e **ALBUM/PRESET -**, + näppäinten käyttö on kumottu (tai kaukoohjaimella **ALBUM -**, +).

Ohjelman ylipyyhintä

Voit ylipyyhkiä muistin sisällön seuraavin tavoin:

- avaa CD kannen;
- valitsemalla äänilähteeksi **MW, FM** tai **CD/USB** sound sources;
- Painaminen ■ kahdesti toiston aikana tai kerran stop- pysäytysasemassa.
→ **PROG** sen jälkeen.

USB-YHTEYDEN KÄYTTÖ

- AZ1826-soittimen etupaneelissa on USB-portti, ja näin laite tarjoaa yhdistä ja soita -toiminnon, joka mahdollistaa USB-massatallentimeen tallennetun digitaalisen musiikin ja puhutun äänitteen soiton AZ1826-soittimen välityksellä
- Käyttäessäsi USB-massatallenninta lähteenä, voit nauttia kaikista AZ1826-soittimen toiminnoista, jotka on tarkemmin esitelty ja neuvottu levyn käytössä.

Yhteensopivat USB-massatallentimet

AZ1826-järjestelmän yhteydessä voit käyttää:

- USB flash muistia (USB 2.0 tai USB1.1)
- USB flash players (USB 2.0 tai USB 1.1)
- Muistikortteja (vaatii lisäksi kortinlukijan toimiakseen järjestelmän kanssa)

Huomaa:

Jotkut USB flash playerit (tai muistilaitteet) käyttävät tavaramerkin suojelevaa teknologiaa tallennetun sisällön äänityksessä. Tällä tavoin suojeltua sisältöä ei voi soittaa missään muussa laitteessa (kuten esimerkiksi tässä AZ1826-järjestelmässä).

Tuetut formaatit:

- USB tai muistitiedosta formaatti FAT12, FAT16, FAT32 (sektorin koko: 512-65,536 bittiä)
- MP3 data rate 32-320 Kbps sekä vaihteleva bit rate.
- WMA versio 7 tai aiempi
- Hakemistojen pesäkkeet max. 8 tasoa
- Albumeiden/kansioiden määrä: maksimi 50
- Kappaleiden/raitojen määrä: maksimi 500
- ID3-tagit v2.0 tai myöhempi
- Tiedoston nimi Unicode UTF8 (maksimipituus: 128 bittiä)

USB-YHTEYS

Järjestelmä ei soita tai tue seuraavia:

- Tyhjiä albumeja: tyhjä albumi on albumi jossa ei ole MP3/WMA tiedostoja ja jotka eivät näy näytössä.
- Järjestelmä hyppää ei tuettujen formaattien yli. Tämä tarkoittaa esim. sitä, että Word dokumentit.doc tai MP3 tiedostot joiden tiedostopäätte on .dlf jäävät huomioimatta ja niitä ei soiteta.
- AAC, WAV, PCM. NTFS äänitiedostoja
- DRM suojatut WMA tiedostot
- WMA tiedostot Lossless formaatissa

Hyödyllisiä vinkkejä:

- Varmista, että MP3 tiedostot päättyvät .mp3 määreeseen.
- DRM suojattuihin WMA tiedostoihin, käytä Windows Media Player 10 (tai uudempi) ja polta/konvertoi levyt sillä. Katso www.microsoft.com saadaksesi lisätietoa Windows Media Playeristä ja WM DRM suojauksesta.

USB-massatallentimen käyttö

- 1 Varmista, että AZ1826-soittimesi toimii AC-virran tai määrätynlaisten paristojen avulla.
 - 2 Säädä lähteenvälitsin asentoon **CD/USB**.
- Valitse seuraavaksi USB-tila painamalla **CD/USB-**

painiketta (tai kaukosäätimen USB-painiketta) ker-
ran, jos näkyvässä on teksti CD.

- Näytössä näkyy teksti USB sekä raitojen kokonaisu-
määrä ja albumin numero. (Katso [8]).
- 3 Yhdistä sopiva USB-massatallennin AZ1826-soitti-
men USB-porttiin → . Käytä tarvittaessa sopivaa
USB-kaapelia yhdistääksesi AZ1826 USB-porttiin
- Laite käynnistyy automaattisesti.
- Jos laite ei kuitenkaan käynnisty automaattisesti,
laita se päälle manuaalisesti ja yhdistä uudelleen.
- 4 Paina ► AZ1826-soittimesiasi soiton
aloittamiseksi.
- Voit ensin painaa **ALBUM/PRESET -**, + valitaksesi
halutun albumin. (kaukoohjaimella -, +).

Vanhan tuotteen hävittäminen

Tuotteesi on suunniteltu ja valmistettu korkealuokkaisista materiaaleista ja kompo-
nenteista, jotka voidaan kierrättää ja käyttää uudell.

Kun tuotteessa on tämä ylivedetyn pyörillä olevan roskakorin symboli, tuote täyttää
Euroopan Direktiivin 2002/96/EC.

Ole hyvä ja etsi tieto lähimmästä erillisestä sähköllä toimivien tuotteiden keräysjär-
jestelmästä.

Toimi paikallisten sääntöjen mukaisesti äläkä hävitä vanhaa tuotetta normaalin kotitalousjät-
teen joukossa. Tuotteen oikeanlainen hävittäminen auttaa estämään mahdolliset kielteiset
vaikutukset ympäristölle ja ihmisten terveydelle.



HUOLTO JA TURVALLISUUS

HUOLTO JA TURVALLISUUS (Ks. 9)

CD-soitin ja CD:n käsittely

- Jos CD-soitin ei pysty lukemaan CD-levyjä oikein, käytä CD-puhdistuslevyä linssin puhdistamiseksi ennen laitteen viemistä korjattavaksi.
- Älä koske CD-soittimen linssiin!
- Ympäriöivän ilmapiirin äkilliset muutokset voivat aiheuttaa CD-soittimen linssin höyrystymisen. CD-levyn toisto ei ole tällöin mahdollista. Älä yritä puhdistaa linssiä, vaan jätä laite lämpimään tilaan, kunnes höyry haihtuu.
- Muista aina sulkea CD-pesä pölyn pääsyn estämiseksi linssiin.
- CD-levyn puhdistus tapahtuu puhtaalla, nukkaamatomalla kangaspalaselällä pyyhkimällä suorassa linjassa keskiosasta kohti levyn reunaa. Älä käytä puhdistusaineita, sillä ne voivat vahingoittaa levyä.
- Älä koskaan kirjoita CD-levylle äläkä kiinnitä siihen tarroja.

Varotoimia & Yleishuolto

- Aseta laite kovalle ja tasaiselle pinnalle niin että järjestelmä ei pääse kallistumaan.
- Älä altista laitetta, paristoja, CD-levyjä tai kasetteja kosteudelle, sateelle, hiekalle tai lämpölaitteiden tai auringonpaisteen aiheuttamalle liialliselle lämmölle.
- Kun laitteen virta katkaistaan irrottamalla pistoke tai laitteen katkaisimesta, laite on helppo ottaa uudelleen käyttöön.
- Älä peitä laitetta. Riittävä ilmanvaihto - vähintään 15 cm rako ilmareikien ja ympärillä olevien pintojen välillä - on välttämätöntä kuumentumisen estämiseksi.
- Laitteen mekaaniset osat sisältävät itsevoitelevia

laakereita eikä sitä saa öljyttyä tai voidella.

- Käytä laitteen puhdistamisessa pehmeätä, hivenen kostutettua käämiskäpalasta. Älä käytä puhdistusaineita, jotka sisältävät spriiitä, ammoniakkaa, benseeniä tai hankausaineita, sillä ne voivat vahingoittaa koteloa.
- Laitetta ei saa altistaa tippuville tai roiskuille nesteille.
- Ilmanvaihtoa ei pidä sulkea peittämällä ilmanvaihtoaukkoja esineillä kuten sanomalehdet, pöytälinat, verhot jne.
- Paljaita liekkien lähteitä, kuten sytytetyt kynttilät, ei saa asettaa laitteen päälle.
- Nesteillä täytetyjä esineitä, kuten maljakoita, ei saa sijoittaa laitteen päälle.

Ympäristöä koskevia tietoja

Kaikki tarpeeton pakkausmateriaali on pyritty jättämään pois. Olemme tehneet parhaamme pakkausmateriaalin erottamiseksi helposti kolmeksi yksittäiseksi materiaaliksi: pahvi (laatikko), pehmustava polystyreeni (välimateriaali), polyeteeni (pussit, suojavaah tomuovi).

Laite sisältää materiaaleja, jotka voidaan kierrättää, edellyttäen että hajoitus annetaan tehtävään erikoistuneen yhtiön suoritettavaksi. Noudata pakkausmateriaalien, tyhjentyneiden paristojen ja vanhojen laitteiden hävittämistä koskevia paikallisia säännöksiä.

VIANHAKU

VAROITUS

Älä avaa laitetta, sillä vaarana on sähköisku! Älä missään tapauksessa ryhdy korjaamaan laitetta itse, muuten takuu ei ole voimassa.

Vian ilmetessä tarkista ensin alla kuvatut seikat ennen laitteen viemistä korjattavaksi.

Jos et pysty ratkaisemaan ongelmaa näitä vihjeitä noudattamalla, ota yhteys myyntiedustajaan tai huoltokeskukseen.

Kaukosäädin ei toimi kunnolla

- Paristot tyhjentyneet/ asennettu väärin
- Asenna (uudet) paristot oikein
- Etäisyys/ kulma laitteeseen on liian suuri
- Vähennä etäisyyttä/ kulmaa

Ei ääntä /virtaa

- Äänennopeutta ei ole säädetty
- Säädi VOLUME
- Virtajohtoa ei ole liitetty kunnolla
- Liitä AC-virtajohto kunnolla
- Paristot lopussa/ asennettu väärin
- Asenna (uudet) paristot oikein
- Kuulokkeet ovat liitettyinä laitteeseen
- Kytke irti kuulokkeet

Äänekäs radion humina tai melu

- Sähköhäiriö: laite liian lähellä TV:tä, videonauhuria tai tietokonetta
- Lisää etäisyyttä

Heikkotasoinen radion vastaanotto

- Heikko radiosignaali
- FM: Säädi sisään työnnettävää FM-antennia

mp3cd valomerkki

- Se on asennettu USB-tilaan.
- Paina CD/USB valitaksesi CD-tila.
- Laserlinssi höyrystynyt
- Odota, kunnes linssi on kirkastunut
- CD-R(W)-levy on tyhjä/ viimeistelemätön
- Käytä viimeisteltyä CD-R(W)-levyä
- CD-ROM-levy asennettu/ CD sisältää ei-audio-tiedostoja
- Käytä vain CD-audilevyjä/MP3 /paina ◀◀ tai ▶▶ kerran tai useammin ylihyppäämiseksi CD-audio-raitaan datatiedostojen sijasta

Huomaa:

Jotkin levy-yhtiöt käyttävät CD-levyissä tekijänoikeuksia suojaavia tekniikoita. Tämä tuote ei ehkä pysty toistamaan tällaisia levyjä.

CD-levy hyppää kaistojen yli

- CD-levy on vahingoittunut tai likainen
- Vaihda tai puhdista CD-levy
- shuffle tai program toiminto on aktivoituna
- Kytke irti shuffle / program toiminto

Huomaa:

Älä yritä toistaa seuraavia levyjä: DRM suojatut WMA tiedostot.

Ääni ylihyppää MP3-toiston jälkeen

- MP3-tiedosto suoritettu pakkaustasolla, joka on yli 320 kbps
- Käytä alhaisempaa pakkaustasoa CD-raitojen nauhoittamiseksi MP3-formatointiin
- CD-levy on vahingoittunut tai likainen
- Vaihda tai puhdista CD-levy

USB-laite ei toimi AZ1826-soittimessani

- Sitä ei ole asennettu USB-tilaan.
- Paina CD/USB valitaksesi USB-tila.
- Laitetta ei ole huolellisesti liitetty AZ-1826-soittimen USB-porttiin.
- Liitä laite uudelleen ja tarkasta, että laite on päällä.
- AZ1826-soitin ei tue laitetta tai äänitallenteen formaattia.
- Käytä sopivaa laitetta/äänitallenteen muotoa.

En voi valita CD- tai USB-tilaa kaukosäätimellä

- Päälaite ei ole CD/USB-tilassa.
- Aseta lähteen valitsin päällaitteessa CD/USB-asentoon ja valitse kaukosäätimellä CD tai USB.

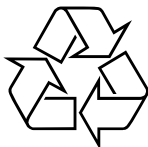
TÄRKEÄÄ!

1. USB-yhteyden yhteensopivuus tämän tuotteen kanssa:
 - a) Tämä tuote tukee useimpia USB MSD -standardien mukaisia USB-massamuistilaitteita (MSD).
 - i) Yleisimpiä massamuistiluokan laitteita ovat esimerkiksi Flash-asetat, muistitikut ja muut siirrettävät muistivälineet.
 - ii) Jos tietokoneesi näyttöön tulee teksti Disc Drive (Levyasema), kun tietokoneeseen on liitetty massamuistilaitte, se on todennäköisesti MSD-yhteensopiva ja toimii käyttämäsi tuotteen kanssa.
 - b) Akku- ja paristokäyttöiset massamuistilaitteet. Tarkista, että laitteen akussa/paristossa on virtaa, tai lataa USB-laite ja aseta se sitten takaisin tuotteeseen.
2. Tuetut musiikkityypit:
 - a) Tämä laite tukee vain suojaamattomia musiikkitiedostoja, joiden päätteenä on jokin seuraavista: .mp3
.wma
 - b) On line -musiikkikaupoista ostetut musiikkitiedostot eivät ole tuettuja, koska ne on suojattu digitaalinen käyttöoikeuksien suoja (Digital Rights Management, DRM).
 - c) Sellaisia tiedostoja ei tueta, joissa on esimerkiksi jokin seuraavista päätteistä: .wav; .m4a; .m4p;
.mp4; .aac.
3. Tietokoneen USB-porttia ei voi yhdistää suoraan tuotteeseen, vaikka tietokoneessa olisi mp3- tai wma-tiedostoja.

Meet Philips at the Internet

<http://www.philips.com>

Suomi



AZ1826



Printed in China

PDCC-ZC-0714