

# Aina apuna

Rekisteröi tuote ja hae tukitietoja osoitteesta  
[www.philips.com/welcome](http://www.philips.com/welcome)



AJ3700/12



## Käyttöopas

**PHILIPS**

# Sisällysluettelo

---

<b>1</b>	<b>Tärkeää</b>	<b>3</b>
----------	----------------	----------

---

<b>2</b>	<b>Kelloradio</b>	<b>3</b>
	Toimituksen sisältö	3
	Päälaitteen yleiskuvaus	4

---

<b>3</b>	<b>Television käyttäminen</b>	<b>5</b>
	Pariston asettaminen	5
	Virran kytkeminen	6
	Ajan määrittäminen	6

---

<b>4</b>	<b>FM-radion kuunteleminen</b>	<b>6</b>
	FM-radioasemien virittäminen	6
	Tallenna ja valitse pikavalinta-asemia	6

---

<b>5</b>	<b>Herätys</b>	<b>7</b>
	Aseta herätysaika ja tila	7
	Kytke herätys pois päältä.	7
	Uniajastimen asettaminen	7

---

<b>6</b>	<b>Muuta</b>	<b>8</b>
	Heijastuksen käyttäminen	8
	Kirkkauden säätäminen	8

---

<b>7</b>	<b>Tuotetiedot</b>	<b>8</b>
	Teknisiä tietoja	8

---

<b>8</b>	<b>Vianmääritys</b>	<b>9</b>
----------	---------------------	----------

---

<b>9</b>	<b>Huomautus</b>	<b>9</b>
	Vaatimustenmukaisuusvakuutus	9

# 1 Tärkeää



## Vakava varoitus

- Älä irrota kelloradion koteloa.
  - Älä koskaan voitele mitään kelloradion osaa.
  - Älä koskaan aseta tuotetta muiden sähkölaitteiden päälle.
  - Pidä kelloradio poissa suorasta auringonvalosta tai avotulen tai lämmönlähteiden läheisyydestä.
  - Varmista, että virtajohto, liitin tai pistoke on sijoitettu niin, että voit helposti irrottaa kelloradion virtalähteestä.
- 
- Varmista, että tuotteen ympärillä on tarpeeksi tilaa tuuletukselle.
  - Kelloradion päälle ei saa roiskua vettä tai muita nesteitä.
  - Älä aseta kelloradion päälle mitään sitä mahdollisesti vahingoittavia esineitä, kuten nestettä sisältäviä esineitä tai kynttilöitä.
  - Jos laturin liitintä käytetään laitteen virran katkaisemiseen, virran katkaiseva laite on edelleen käytettävissä.
  - Käytä ainoastaan käyttöoppaassa mainittuja virtalähteitä.
  - Paristojen käytön VAROITUS – Paristojen vuotamisesta johtuvia vahinkoja voi estää toimimalla seuraavilla tavoilla:
    - Asenna paristot oikein, laitteen ja paristojen navat (+ ja -) vastakkain.
    - Älä sekoita vanhoja ja uusia tai hiili- ja alkalipohjaisia paristoja keskenään.
    - Poista paristot, jos laite on pitkään käyttämättä.
    - Akkuja tai paristoja ei saa altistaa korkeille lämpötiloille, kuten auringonvalolle tai tulelle.

# 2 Kelloradio

Olet tehnyt erinomaisen valinnan ostaessasi Philipsin laitteen! Käytä hyväksesi Philipsin tuki ja rekisteröi tuote osoitteessa [www.philips.com/welcome](http://www.philips.com/welcome).

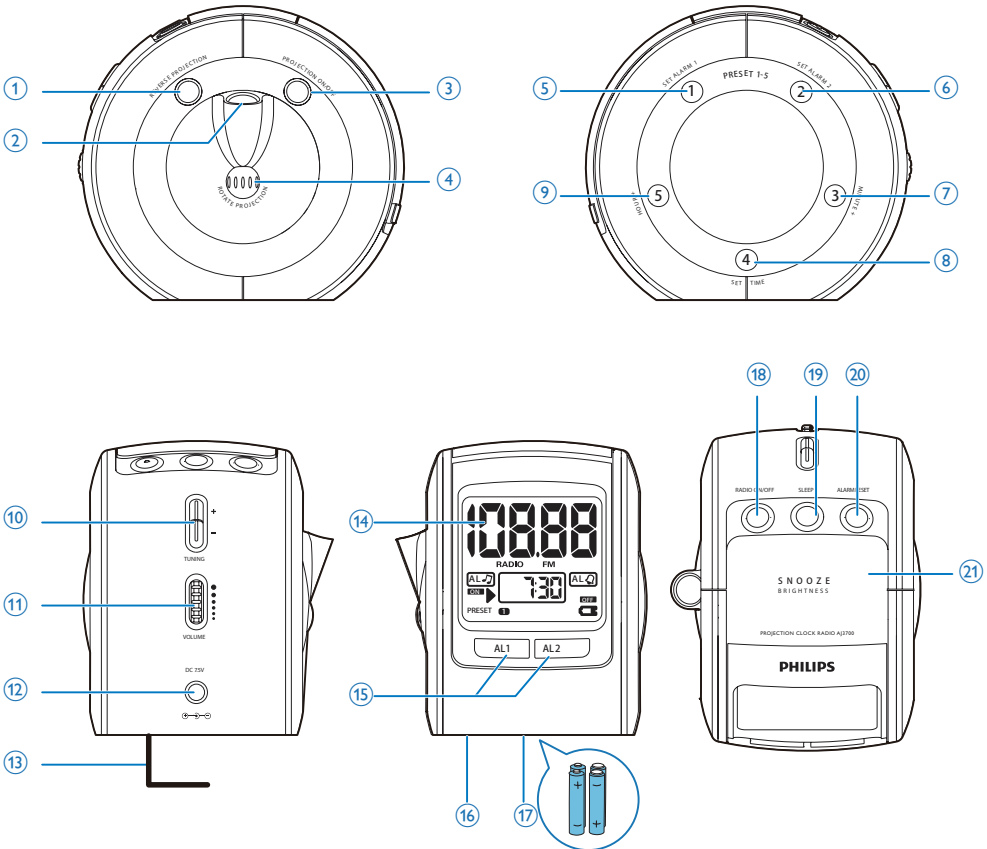
---

## Toimituksen sisältö

Tarkista pakkauksen sisältö:

- Päälaite
- 1 x verkkolaite
- Pikaopas
- Turvallisuustiedot

# Päälaitteen yleiskuvaus



## ① REVERSE PROJECTION

- Käännä heijastusta.

## ② Projektiolinssi

## ③ PROJECTION ON/OFF

- Kytke heijastus päälle tai pois päältä.

## ④ ROTATE PROJECTION

- Säädä heijastuksen kulmaa.

## ⑤ SET ALARM 1 / PRESET 1

- Aseta ALARM1-hälytys.
- Ohjelmoi tai valitse asema 1.

## ⑥ SET ALARM 2 / PRESET 2

- Aseta ALARM2-hälytys.
- Ohjelmoi tai valitse asema 2.

## ⑦ MINUTE+ / PRESET 3

- Aseta minuutit.
- Ohjelmoi tai valitse asema 3.

## ⑧ SET TIME / PRESET 4

- Kellonajan asettaminen.
- Ohjelmoi tai valitse asema 4.

## ⑨ HOUR+/PRESET 5

- Aseta tunnit.

- Ohjelmoi tai valitse asema 5.

⑩ **+TUNING -**

- Radioasemien virittäminen

⑪ **-Volume +**

- Säädä äänenvoimakkuutta.

⑫ **DC-IN**

- Virtalähteen liitäntä

⑬ **FM ANT**

- FM-vastaanoton tehostaminen

⑭ **Näyttö**

- Nykyisten tietojen näyttäminen.

⑮ **AL1/AL2**

- Herätysasetusten näyttö
- Ajustimen ottaminen käyttöön tai poistaminen käytöstä.

⑯ **RESET**

- Palauta laitteen asetukset.

⑰ **Paristolokero**

⑱ **RADIO ON/OFF**

- Kytke radio päälle tai pois päältä.

⑲ **SLEEP**

- Uniajustimen määrittäminen.

⑳ **ALARM RESET**

- Kytke herätys pois päältä.

㉑ **SNOOZE/BRIGHTNESS**

- Torkkutoiminnon käyttö
- Näytön kirkkauden säätäminen.

## 3 Television käyttäminen



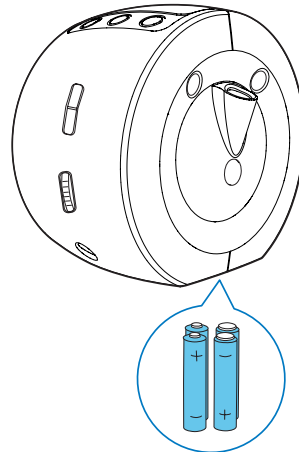
### Varoitus

- Ohjeesta poikkeavien säädintien tai säätöjen käyttäminen toimenpiteisiin saattaa aiheuttaa vaarallisen altistumisen säteilylle tai heikentää käyttöturvallisuutta.

Noudata aina tämän luvun ohjeita järjestyksessä.

## Pariston asettaminen

Aseta neljä 1,5 V R6/UM3/AA -paristoa (ei toimiteta mukana) kuvan mukaisesti siten, että paristojen navat ovat oikein päin (+/-).



4 x 1.5 V R6/UM3/AA

## Virran kytkeminen



### Varoitus

- Tuotteen vahingoittumisen vaara! Varmista, että virtalähteen jännite vastaa kelloradion takapaneeliin tai pohjaan merkittyä jännitettä.
- Sähköiskun vaara. Irrota virtajohto aina tarttumalla sovittimeen ja vetämällä se pistorasiasta. Älä vedä johdosta.

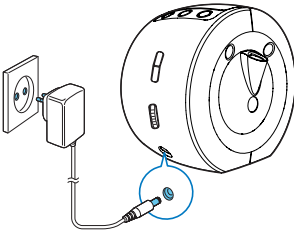


### Huomautus

- Tyypikilpi on kelloradion pohjassa.

Liitä verkkojohto:

- pääyksikön virtalitäntään
- pistorasiaan.



## Ajan määrittäminen



### Huomautus

- Ajan voi määrittää vain valmiustilassa.

- 1 Siirry kellonasetustilaan painamalla **SET TIME**-painiketta.
- 2 Aseta tunnit valitsemalla  **HOUR+**.
- 3 Aseta minuutit valitsemalla **MINUTE+**.
- 4 Vahvista valinta painamalla **SET TIME**.

## 4 FM-radion kuunteleminen



### Huomautus

- Vältä radion aiheuttamat häiriöt pitämällä kelloradio poissa muiden elektronisten laitteiden läheisyydestä.
- Voit parantaa vastaanottoa vetämällä FM-antennin kokonaan ulos ja säätämällä sen asentoa.

## FM-radioasemien virittäminen

- 1 Avaa radio painamalla **RADIO ON/OFF**-painiketta.  
↳ Paneelissa näkyy viimeksi kuunneltu taajuus.
  - 2 Pidä painettuna **TUNING +/-** yli 2 sekuntia.  
↳ Kelloradio virittää automaattisesti aseman, joka kuuluu hyvin.
  - 3 Viritä lisää radioasemia toistamalla 2. vaihe.
- Aseman virittäminen manuaalisesti:**
- Paina **TUNING +/-**-painiketta toistuvasti, kunnes kuuluvuus on paras mahdollinen.

## Tallenna ja valitse pikavalinta-asemia

Voit tallentaa enintään 5 radioasemaa.

- 1 Radioaseman virittäminen.
- 2 Paina numeropainiketta, kunnes kuulet äänimerkin.  
↳ Aseman pikavalintanumero näkyy näytössä.
- 3 Viritä lisää asemia toistamalla vaiheet 1–2.
  - Voit korvata aiemmin tallennetun kanavan uudella taajuudella.

Valitse esiasetettu radioasema vastaavalla numeropainikkeella.

# 5 Herätys

## Aseta herätysaika ja tila

Valmiustilassa voit asettaa kaksi herätystä soimaan eri aikaan.



### Huomautus

- Varmista, että olet asettanut kellonajan oikein.

- 1 Siirry herätyksen asetustilaan pitämällä painiketta **SET ALARM 1** tai **SET ALARM 2** alhaalla.
- 2 Aseta tunnit valitsemalla **HOUR+**.
- 3 Aseta minuutit valitsemalla **MINUTE+**.
- 4 Vahvasta painamalla **SET ALARM 1** - tai **SET ALARM 2**-painiketta.



### Vihje

- Tarkista herätysaika painamalla **AL1**- tai **AL2**-painiketta.

## Kytke herätys pois päältä.

Herätyksen voi kytkeä pois päältä kolmella tavalla.

### 24 tunnin välein toistettava herätys:

Jos haluat kytkeä herätyksen heti pois päältä, mutta säilyttää saman herätyksen seuraavina päivinä:

- Valitse **ALARM RESET/SLEEP**.  
↳ Kelloradio antaa äänimerkin kerran.

### Herätyksen toisto:

- Paina herätysäänien soidessa painiketta **REPEAT ALARM/BRIGHTNESS CONTROL**.  
↳ Herätys siirtyy torkkutilaan ja käynnistyy uudelleen yhdeksän minuutin kuluttua. (Enintään 6 kertaa.)

### Herätyksen poistaminen kokonaan:

- Paina painiketta **AL1** tai **AL2** kerran tai useammin, kunnes näytössä lukee **OFF** (Pois).

## Uniajastimen asettaminen

Kelloradion voi asettaa kytkeytymään automaattisesti pois päältä tietyn ajanjakson jälkeen.

Valitse uniajastimen jakso painamalla painiketta **ALARM RESET/SLEEP** toistuvasti.

- ↳ **SLEEP** (Uni) ja **SL:120 / SL:90 / SL:60 / SL:30 / SL:15** tulevat tässä järjestyksessä näkyviin näyttöön.

Uniajastimen poistaminen käytöstä:

Paina toistuvasti painiketta **ALARM RESET / SLEEP**, kunnes **OFF** (Pois) tulee näkyviin.

# 6 Muuta

## Heijastuksen käyttäminen

Laitte voi heijastaa kellonajan läheiselle pinnalle.

- 1 Paina **PROJECTION ON/OFF**-painiketta.  
↳ Heijastuslinssi syytty.
- 2 Käännä heijastuslinssin säätöpyörää, kunnes heijastus on oikeassa kohdassa. (Enintään 180 astetta vasemmalle tai oikealle.)
- 3 Voit kääntää heijastuksen **REVERSE PROJECTION**-painikkeella.
- 4 Voit muuttaa heijastuskulmaa **ROTATE PROJECTION**-painikkeella. (Enintään 60 astetta vasemmalle tai oikealle.)
- 5 Sulje heijastus **PROJECTION ON/OFF**-painikkeella.  
↳ Heijastuslinssi sammuu.

### Huomautus

- Jos laitetta käytetään paristovirralla, heijastuslinssi palaa himmeämmin säästääkseen energiaa.
- Jos haluat käyttää heijastusta pitkiä aikoja, liitä laite verkkovirtaan.

## Kirkkauden säätäminen

Säädä näytön kirkkautta painamalla **REPEAT ALARM/BRIGHTNESS CONTROL**-painiketta toistuvasti.

# 7 Tuotetiedot

### Huomautus

- Tuotetietoja voidaan muuttaa ilman ennakoilmoitusta.

## Teknisiä tietoja

### Vahvistin

Ilmoitettu lähtöteho 0,35 W RMS

### Viritin (FM)

Viritysalue 87,5-108 MHz

Virityskaavio 50 kHz

Herkkyys  
– Mono, 26 dB signaali-kohina-suhde < 22 dBf

Haun valittavuus >28 dBf

Harmoninen kokonaishäiriö alle 2 %

Signaali-kohina-suhde >50 dBf

### Yleistä

Virtalähde Malli:  
- verkkovirta ASUC30E-075025  
- paristo Tulo: 100–240 V~,  
50/60 Hz, 0,3 A  
Lähtö: DC 7,5 V  
250 mV  
6 V, 4 x 1,5 V R6/UM3

Virrankulutus käytössä 1,5 W

Virrankulutus valmiustilassa < 1 W

Mitat: 88 x 107 x 118 mm  
Päälaite (L x K x S)

Paino:  
- Päälaite 0,38 kg



# 8 Vianmääritys



## Vakava varoitus

- Älä koskaan avaa laitteen runkoa.

Älä yritä korjata järjestelmää itse, jotta takuu ei mitätöidy.

Jos laitteen käytössä ilmenee ongelmia, tarkista seuraavat seikat, ennen kuin soitat huoltoon.

Jos ongelma ei ratkea, siirry Philipsin sivustoon [www.philips.com/welcome](http://www.philips.com/welcome). Kun otat yhteyttä Philipsiin, varmista, että laite on lähellä ja malli- ja sarjanumero ovat saatavilla.

### Laitteessa ei ole virtaa

- Varmista, että laitteen virtajohto on liitetty oikein.
- Varmista, että pistorasiaan tulee virtaa.

### Ääntä ei kuulu

- Säädä äänenvoimakkuutta.

### Laite ei vastaa

- Irrota pistoke ja aseta se takaisin. Käynnistä sen jälkeen laite uudelleen.

### Huono radion kuuluvuus

- Siirrä laite ja TV tai videolaite kauemmaksi toisistaan.
- Vedä FM-antenni ääriasettoonsa.

### Herätys ei toimi

- Aseta kello/herätys oikein.

### Kellon tai herätyksen asetukset ovat hävinneet

- On tapahtunut sähkökatkos tai virtapistoke on irrotettu.
- Palauta kello/herätyskello.

# 9 Huomautus

Tämän laitteen muuttaminen tai muokkaaminen muulla kuin WOOX Innovationsin erityisesti hyväksymällä tavalla voi mitätöidä käyttäjän valtuudet laitteen käyttämiseen.

## Vaatimustenmuka isuusvakuutus



WOOX Innovations vakuuttaa täten, että tämä tuote on direktiivin 1999/5/EY oleellisten vaatimusten ja sitä koskevien direktiivin muiden ehtojen mukainen. Vaatimustenmukaisuusvakuutus on saatavilla osoitteessa [www.philips.com/support](http://www.philips.com/support).



Tuotteen suunnittelussa ja valmistuksessa on käytetty laadukkaita materiaaleja ja osia, jotka voidaan kierrättää ja käyttää uudelleen.



Tuotteeseen kiinnitetty yliiviivatu roskakorin kuva tarkoittaa, että tuote kuuluu Euroopan parlamentin ja neuvoston direktiivin 2002/96/EY soveltamisalaan.

Tutustu paikalliseen sähkö- ja elektroniikkalaitteiden keräysjärjestelmään. Toimi paikallisten sääntöjen mukaan äläkä hävitä vanhoja tuotteita talousjätteiden mukana. Tuotteen asianmukainen hävittäminen auttaa vähentämään ympäristölle ja ihmisille mahdollisesti koituvia haittavaikutuksia.



Tuotteessa on akkuja tai paristoja, joita EU:n direktiivi 2006/66/EY koskee. Niitä ei saa hävittää tavallisen kotitalousjätteen mukana. Tutustu paikalliseen akkujen ja paristojen keräysjärjestelmään. Hävittämällä tuotteet oikein ehkäiset ympäristö- ja terveyshaittoja.

### **Ympäristötietoja**

Kaikki tarpeeton pakkausmateriaali on jätetty pois. Pyrimme siihen, että pakkauksen materiaalit on helppo jakaa kolmeen osaan: pahviin (laatikko), polystyreenimuoviin (pehmuste) ja polyeteeni (pussit, suojamuoviarkki).

Järjestelmä koostuu materiaaleista, jotka voidaan kierrättää ja käyttää uudelleen, jos järjestelmän hajottamisen hoitaa siihen erikoistunut yritys.

Noudata paikallisia pakkausmateriaaleja, vanhoja paristoja ja käytöstä poistettuja laitteita koskevia kierrätysohjeita.



Specifications are subject to change without notice  
2013 © WOOX Innovations Limited. All rights reserved.  
This product was brought to the market by WOOX  
Innovations Limited or one of its affiliates, further referred  
to in this document as WOOX Innovations, and is the  
manufacturer of the product. WOOX Innovations is the  
warrantor in relation to the product with which this booklet  
was packaged. Philips and the Philips Shield Emblem are  
registered trademarks of Koninklijke Philips N.V.

