

PHILIPS

Radio DAB+

Seriya 5000

R5505

Korisnički priručnik



Registrujte svoj proizvod i dobijte podršku na
www.philips.com/support

Sadržaji

1	Važno	2
	Bezbjednost	2
2	Vaš FM/DAB radio	3
	Uvod	3
	Šta je u kutiji	3
	Pregled glavne jedinice	4
3	Prvi koraci	5
	Pripremite radio antenu	5
	Povezivanje napajanja	5
	Uključite	5
	Podešavanje jačine zvuka	5
	Prebacivanje na režim čekanja	5
4	Slušanje DAB radija	6
	Traženje DAB radio stanica	6
	Programiranje DAB radio stanica	6
	Biranje zapamćene DAB radio stanice	7
	Prikaz DAB informacija	7
	Korištenje menija u režimu DAB	7
5	Slušanje FM radija	8
	Traženje FM radio stanice	8
	Programiranje FM radio stanica	8
	Biranje zapamćene FM radio stanice	8
	Korištenje menija u režimu FM	9
	Prikaz FM informacija	9
6	Ostale funkcije	10
	Reprodukcija zvuka putem Bluetooth-a	10
	Korištenje menija u režimu Bluetooth	10
	Kuhinjski tajmer	10
	Tajmer isključivanja	11
7	Informacije o proizvodu	11
8	Rješavanje problema	12
9	Obavještenje	13
	Usklađenost	13
	Briga o životnoj sredini	13
	Obavještenje o zaštitnom znaku	13

I Važno

Bezbijednost



Upozorenje

- Nikada ne uklanjajte kućište ovog radija.
- Nikada ne podmazujte niti jedan dio ovog radija.
- Nemojte stavljati radio na druge električne uređaje.
- Sklonite radio od direktne sunčeve svjetlosti, otvorenog plamena ili izvora toplote.
- Pobrinite sa da uvijek imate slobodan pristup kablju za napajanje, utikaču ili adapteru da možete isključiti radio iz struje.

- Instalirajte u skladu sa uputstvima proizvođača.
- Nemojte uređaj postavljati blizu izvora toplote kao što su radijatori, grijalice, peći ili drugi aparati (uključujući pojačavače) koji proizvode toplotu.

- Pročitajte i pratite ova uputstva.
- Obezbijedite dovoljno slobodnog prostora oko proizvoda zbog ventilacije.
- Servisiranje prepustite stručnom servisnom osoblju. Servisiranje je potrebno kada je uređaj oštećen na bilo koji način, kao što je oštećenje strujnog kabla ili utikača, ako je prosuta tečnost ili su predmeti pali u uređaj, ako je uređaj bio izložen kiši ili vlazi, ako ne radi normalno ili je nekome ispao.
- Koristite samo priključke/pribor odobrene od strane proizvođača.
- Koristite samo izvore napajanja navedene u korisničkom priručniku.
- Isključite ovaj aparat tokom oluja sa grmljavinom ili kada ga ne koristite duže vrijeme.
- Aparat ne smije biti izložen kapanju ili prskanju vode.
- Nemojte stavljati nikakav izvor opasnosti na aparat (npr. predmeti ispunjeni tečnošću, zapaljene svijeće).
- Kada se utikač direktnog adaptera koristi kao isključeni uređaj, isključeni uređaj ostaće spreman za rad.
- Ne koristite ovaj aparat blizu vode.

2 Vaš FM/DAB radio

Čestitamo Vam na kupovini i dobrodošli u Philips! Za potpuno korišćenje podrške koju nudi Philips, registrujte svoj proizvod na www.philips.com/welcome.

Uvod

Uz ovaj radio možete:

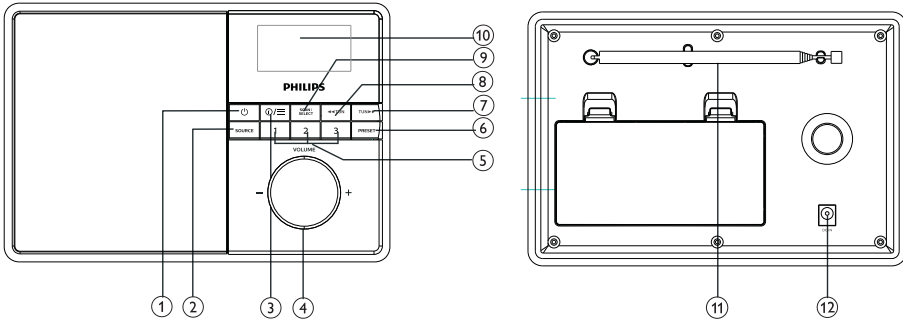
- slušate FM i radio s Digitalnim audio emitovanjem (DAB);
- reprodukujete audio sa omogućenih Bluetooth uređaja.

Šta je u kutiji

Provjerite i prepoznajte sadržaj vašeg paketa:

- FM/DAB radio
- Napojni adapter
- Kratki vodič
- Sigurnosni i garancijski letak

Pregled glavne jedinice



①

- Uključite radio.
- Prebacivanje na režim čekanja.

② SOURCE

- Odaberite izvor: Bluetooth, DAB ili FM radio.

③ INFO/MENU

- Pritisnite za prikaz informacija u režimu FM/DAB.
- U radnom režimu, pritisnite i držite za pristup vrhu menija.

④ VOL okretno dugme

- Okrenite za podešavanje jačine zvuka.

⑤ Memorisane stanice (1, 2, 3)

- Memorišite/direktno pristupite memorijama 1, 2 ili 3.

⑥ PRESET

- Programirajte radio stanice.
- Prikažite i odaberite programirane stanice.

⑦ TUN

- U režimu Bluetooth: Pritisnite da se vratite na prethodnu pjesmu.
- U režimu tjunera: Traženje radio stanice.
- Kretanje kroz listu menija.

⑧ TUN

- U režimu Bluetooth: Pritisnite da biste prešli na sljedeću pjesmu.
- U režimu tjunera: Traženje radio stanice.
- Kretanje kroz listu menija.

⑨ SCAN/SELECT

- Pritisnite da potvrdite izbor.
- Pritisnite i držite da automatski pretražite sve stanice u režimu FM tjunera.

⑩ DISPLAY SCREEN

- Prikaz trenutnog statusa.

⑪ Radio antena

- Poboľjšava radio prijem.

⑫ DC IN

- Povežite na isporučeni ispravljač.

3 Prvi koraci

Uvijek pratite redoslijedom uputstva u ovom poglavlju.

Pripremite radio antenu

Za optimalan radio prijem u potpunosti izvucite i prilagodite poziciju antene.

Bilješka

- Da biste spriječili smetnje, postavite antenu što je moguće dalje od drugih električnih uređaja.

Povezivanje napajanja

Možete koristiti ovaj radio na napajanje s mreže ili na baterije.

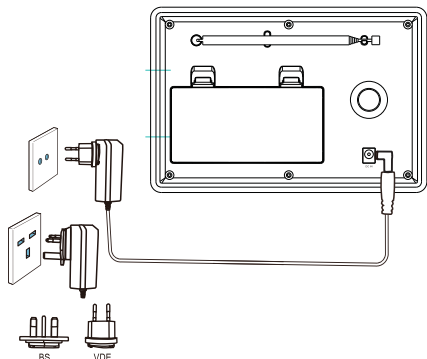
Mogućnost 1: Napajanje s mreže

! Oprez

- Rizik od oštećenja aparata! Pobrinite se da napon na napajanje odgovara naponu navedenom na zadnjem ili donjem dijelu radija.
- Rizik od strujnog udara! Kada odspojite utikač za naizmjeničnu struju, uvek ga izvadite iz utičnice. Nikada ne vucite kabl.

Povežite napojni adapter na:

- **DC IN** utičnicu na zadnjoj strani radija, i utičnicu u zidu.



Mogućnost 2: Napajanje preko baterije

! Oprez

- Baterije (ugrađena baterija ili baterije) ne smiju biti izložene prekomjernoj toploti kao što je sunčeva svjetlost, vatra ili slično.
- U slučaju neispravne zamjene baterije postoji opasnost od eksplozije. Zamjenu vršite samo istim ekvivalentnim tipom.
- Nemojte pomiješati baterije (stare i nove ili karbonske i alkalne, itd.).
- Izvadite baterije ako su istrošene ili ako daljinski upravljač nećete dugo koristiti.

- 1 Otvorite poklopac odjeljka za bateriju sa zadnje strane aparata.
- 2 Postavite četiri R14/UM-2/C baterije (nisu isporučene) pazeći na polaritet (+/-) kako je označeno, potom zatvorite odjeljak za bateriju.
↳ Ova jedinica je spremna za rad.

! Oprez

- Ikonica "slaba baterija" se prikazuje kada je napon baterije nizak. Zamijenite baterije ili povežite na naizmjenično napajanje da osigurate normalan rad.

Bilješka

- Baterije sadrže hemijske supstance, pa ih morate pravilno odlagati.

Uključite

- Pritisnite ϕ .
↳ Radio se prebacuje na izvor koji je odabran zadnji put.

Podešavanje jačine zvuka

- Okrećite uzastopno - VOL + za podešavanje jačine zvuka.

Prebacivanje na režim čekanja

- Pritisnite ϕ ponovo.
↳ Displej je zatamnjen.
↳ Prikazani su vrijeme i datum (ako je podešeno).

Bilješka

- Ako sistem miruje 15 minuta, radio se automatski prebacuje u stanje čekanja.
- Za produženje vijeka baterije, možete isključiti uređaj potpuno tako što ćete pritisnuti i držati ϕ dugme. Pritisnite i držite ϕ dugme za ponovno uključenje.

4 Slušanje DAB radija

Traženje DAB radio stanica

Prvi put kada izaberete režim DAB radija, ili kada je spisak stanica prazan, radio automatski izvršava potpuno skeniranje.

- Pritisakajte uzastopno **SOURCE** da biste odabrali **[DAB]** režim.
 - ↳ **[Scanning]** je prikazano.
 - ↳ Radio automatski skenira i programira sve DAB radio stanice, a zatim emituje prvu dostupnu stanicu.
 - ↳ Spisak stanica je memorisan u radiju. Sljedeći put kad uključite radio, skeniranje stanica se neće izvršavati.

Za uključivanje stanice dostupne na spisku stanica:

- U režimu DAB, pritisnite **TUN▶▶/◀◀TUN** da biste pregledali dostupne DAB stanice.



Savjet

- Stanice se mogu mijenjati s vremena na vrijeme. Da biste ažurirali spisak stanica, odaberite opciju menija **[Full scan]** za izvršavanje potpunog skeniranja.

Programiranje DAB radio stanica



Bilješka

- Aparat može zapamtiti do 20 programiranih DAB radio stanica.

- 1 U režimu DAB, odaberite DAB radio stanicu.
- 2 Pritisnite i držite **PRESET** dvije sekunde.
 - ↳ Prikazuje se **Preset store**.
- 3 Pritisnite **TUN▶▶/◀◀TUN** za izbor programiranog broja.
- 4 Pritisnite **SCAN/SELECT** za potvrdu.
 - ↳ Prikazuje se **[Preset stored]**.
 - ↳ Stanica je postavljena u odabranu poziciju.



Bilješka

- U koraku 2, možete i pritisnuti i zadržati unaprijed programiranu tipku 1, 2 ili 3 za direktno memorisanje trenutne stanice na odgovarajuću poziciju.
- Za uklanjanje memorisane DAB radio stanice, memorišite drugu stanicu na njeno mjesto.

Biranje zapamćene DAB radio stanice

U DAB režimu, imate dva načina da odaberete memorisanu radio stanicu.

Mogućnost A:

- 1 Pritisnite **PRESET**.
↳ Prikazuje se **Preset Recall**.
- 2 Pritisnite **TUN▶▶/◀◀TUN** za izbor programiranog broja.
- 3 Pritisnite **SCAN/SELECT** za potvrđivanje.

Mogućnost B:

- Pritisnite direktno numeričke tipke 1-3.

Prikaz DAB informacija

Dok slušate DAB radio, pritisnite uzastopno **Ⓞ/☰** za sljedeće informacije (ako su dostupne):

- ↳ Režim radija
- ↳ Kuhinjski tajmer
- ↳ Tajmer isključivanja
- ↳ Segment dinamičke oznake (DLS)
- ↳ Jačina signala
- ↳ Vrsta programa (PTY)
- ↳ Naziv cjeline
- ↳ Frekvencija
- ↳ Stopa greške signala
- ↳ Brzina prijenosa i audio status
- ↳ Vrijeme
- ↳ Datum

Korištenje menija u režimu DAB

- 1 U režimu DAB, pritisnite i držite **Ⓞ/☰** za pristup DAB meniju.
- 2 Pritisnite **TUN▶▶/◀◀TUN** da biste prošli kroz opcije menija:
 - **[Kitchen Timer]**: podesite kuhinjski tajmer.
 - **[Full scan]**: skenira i memoriše sve dostupne DAB radio stanice.
 - **[Manual tune]**: ručno podesite određeni kanal/frekvenciju i dodajte je na spisak stanica.
 - **[DRC]**: komprimirajte dinamički raspon radio signala tako da se poveća jačina tihih zvukova, a jačina glasnih zvukova smanji.
 - **[Prune]**: uklonite sve neispravne stanice sa spiska stanica.
 - **[Sleep]**: podesite tajmer isključivanja.
 - **[Clock]**: postavite vrijeme/datum, odaberite 12/24 sat; i podesite vremensku sinhronizaciju
 - **[Backlight]**: prilagodite podešavanja pozadinskog osvijetljenja (3 mogućnosti: isključivanje/uključeno/zatamnjeno)
 - **[System]**: prilagodite sistemski podešavanja:
 - **[Language]**: podesite sistemski jezik (engleski/njemački/italijanski/francuski/holandski/norveški)
 - **[Factory Reset]**: resetujte uređaj
 - **[SW version]**: prikažite verziju softvera
- 3 Da biste izabrali opciju, pritisnite **SCAN/SELECT** dugme.
- 4 Ponovite korake 2 do 3 ako postoji podopcija za neku od opcija.
 - Da biste se vratili na prethodni meni, pritisnite **Ⓞ/☰**



Bilješka

- Ako u roku od 15 sekundi ne pritisnete ni jedno dugme, izaći ćete iz menija.

5 Slušanje FM radija

Traženje FM radio stanice

- 1 Pritiskajte uzastopno **SOURCE** da biste izabrali **[FM]** režim.
- 2 Pritisnite i držite **TUN▶▶/◀◀TUN** dvije sekunde.
 - ↳ Radio automatski pronalazi FM radio stanice sa jakim prijemom.
- 3 Ponovite korak 2 da pronađete još radio stanica.

Ručno pronalaženje stanica:

- U režimu FM tjunera, pritiskajte uzastopno **TUN▶▶/◀◀TUN** da biste izabrali frekvenciju.

Programiranje FM radio stanica

Bilješka

- Aparat može zapamtiti do 20 FM radio stanica.

- 1 U režimu FM, odaberite FM radio stanicu.
- 2 Pritisnite i držite **PRESET** dvije sekunde.
 - ↳ Prikazuje se **Preset store**.
- 3 Pritisnite **TUN▶▶/◀◀TUN** za izbor programiranog broja.
- 4 Pritisnite **SCAN/SELECT** za potvrđivanje.
 - ↳ Prikazuje se **[Preset stored]**.
 - ↳ Stanica je postavljena u odabranu poziciju.

Automatsko pamćenje FM radio stanica

- Umjesto da ručno pohranjujete stanice, možete dozvoliti da uređaj automatski pohranjuje pronađene stanice: Pritisnite i držite dugme **SCAN/SELECT** za automatsko skeniranje radio stanica koja emituju, a zatim ga ponovo pritisnite da biste zaustavili automatsko skeniranje.



Savjet

- Za uklanjanje zapamćene stanice, jednostavno zapamtite drugu stanicu na njeno mjesto.

Biranje zapamćene FM radio stanice

U FM režimu, imate dva načina da odaberete memorisanu radio stanicu.



Mogućnost A:

- 1 Pritisnite **PRESET**.
 - ↳ Prikazuje se **Preset Recall**.
- 2 Pritisnite **TUN▶▶/◀◀TUN** za izbor programiranog broja.
- 3 Pritisnite **SCAN/SELECT** za potvrđivanje.

Mogućnost B:

- Pritisnite direktno numeričke tipke 1-3.

Korištenje menija u režimu FM


- 1 U režimu FM, pritisnite i držite  da biste pristupili FM meniju.
- 2 Pritisnite **TUN▶▶/◀◀TUN** da biste prošli kroz opcije menija:
 - **[Kitchen Timer]**: podesite kuhinjski tajmer.
 - **[Scan setting]**: izaberite osjetljivost skeniranja (samo stanice jakog signala i sve stanice)
 - **[Sleep]**: podesite tajmer isključivanja.
 - **[Clock]**: postavite vrijeme/datum, odaberite 12/24 sat; i podesite vremensku sinhronizaciju
 - **[Backlight]**: prilagodite podešavanja pozadinskog osvjetljenja (3 mogućnosti: isključivanje/uključeno/zatamnjeno)
 - **[System]**: prilagodite sistemski podešavanja:
 - **[Language]**: podesite sistemski jezik (engleski/njemački/italijanski/francuski/holandski/norveški)
 - **[Factory Reset]**: resetujte uređaj
 - **[SW version]**: prikažite verziju softvera
- 3 Da biste izabrali opciju, pritisnite **SCAN/SELECT** dugme.
- 4 Ponovite korake 2 do 3 ako postoji pod-opcija za neku od opcija.
 - Za povratak na prethodni meni, pritisnite 



Bilješka

- Ako u roku od 15 sekundi ne pritisnete ni jedno dugme, izaći ćete iz menija.

Prikaz FM informacija

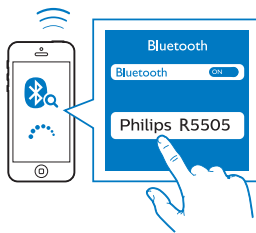
Dok slušate FM radio, pritisnite uzastopno  za sljedeće informacije (ako su dostupne):

- ↳ Režim radija
- ↳ Kuhinjski tajmer
- ↳ Tajmer isključivanja
- ↳ Radio tekstualne poruke RDS
- ↳ Vrsta programa
- ↳ Frekvencija
- ↳ Vrijeme
- ↳ Datum

6 Ostale funkcije

Reprodukcija zvuka putem Bluetooth-a

- 1 Pritiskajte uzastopno **SOURCE** za odabir **[Bluetooth]** režima.
↳ **[Not Connected]** treperi na displeju.
- 2 Na svom Bluetooth uređaju, omogućite Bluetooth i pretražite za Bluetooth uređaje.
- 3 Odaberite **[Philips R5505]** iz rezultata pretrage i dodirnite za povezivanje.
↳ Nakon uspješnog povezivanja, poruka na ekranu će se promijeniti u **[Connected]**.



Korištenje menija u režimu Bluetooth

- 1 U režimu Bluetooth, pritisnite i držite **⊕/≡** za pristup Bluetooth meniju.
- 2 Pritisnite **TUN▶▶/◀◀TUN** da biste prošli kroz opcije menija:
 - **[Kitchen Timer]**: podesite kuhinjski tajmer.
 - **[Scan setting]**: odaberite osjetljivost skeniranja (samo stanice jakog signala ili sve stanice)
 - **[Sleep]**: podesite tajmer isključivanja.
 - **[Clock]**: postavite vrijeme/datum, odaberite 12/24 sat i podesite vremensku sinhronizaciju

- **[Backlight]**: prilagodite podešavanja pozadinskog osvijetljenja (3 mogućnosti: isključivanje/uključeno/zatamnjeno)
- **[System]**: prilagodite sistemski podešavanja:
 - **[Language]**: podesite sistemski jezik (engleski/njemački/italijanski/francuski/holandski/norveški)
 - **[Factory Reset]**: resetujte uređaj
 - **[SW version]**: prikažite verziju softvera

- 3 Da biste izabrali opciju, pritisnite **SCAN/SELECT** dugme.
- 4 Ponovite korake 2 do 3 ako postoji pod-opcija za neku od opcija.
 - Za povratak na prethodni meni, pritisnite **⊕/≡**.

Bilješka

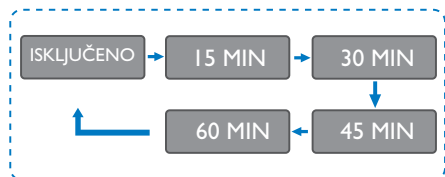
- Ako u roku od 15 sekundi ne pritisnete ni jedno dugme, izaći ćete iz menija.

Kuhinjski tajmer

Možete postaviti vremenski period nakon kojeg se uređaj oglasi.

- 1 Odaberite **[Kitchen Timer]** iz menija
↳ Brojke časovnika trepere.
- 2 Pritisnjajte uzastopno **TUN▶▶/◀◀TUN** da podesite sat; a potom pritisnite **SCAN/SELECT** da potvrdite.
↳ Brojke minuta trepere.
- 3 Pritisnjajte uzastopno **TUN▶▶/◀◀TUN** da podesite minute; a potom pritisnite **SCAN/SELECT** da potvrdite.
↳ Brojke sekunda trepere.
- 4 Pritisnjajte uzastopno **TUN▶▶/◀◀TUN** da podesite sekunde; a potom pritisnite **SCAN/SELECT** da potvrdite.
 - Da biste zaustavili zujanje, pritisnite bilo koju tipku na uređaju.

Tajmer isključivanja



- 1 Odaberite **[Sleep]** meni.
- 2 Pritiskajte uzastopno **TUN▶▶/◀◀TUN** da biste odabrali vremenski period isključivanja (u minutama).
 - ↳ Kada je prikazano **[Sleep OFF]** tajmer isključivanja je deaktiviran.

7 Informacije o proizvodu

Specifikacije

Pojačavač

Nazivna izlazna snaga	5 W RMS (stvarne muzičke snage)
Odnos signala i buke	> 65 dBA

Radio

Opseg tjunera (FM)	87,5-108 MHz
Opseg tjunera (DAB)	174,928-239,2 MHz (Band III)

Zvučnik

Impedansa zvučnika	4 ohm
Osjetljivost	86 ± 3 dB/m/W

Bluetooth

Bluetooth verzija	V5.0
Bluetooth frekvencijski opseg	2,4 Ghz ~ 2,48 GHz ISM opseg
Maksimalna snaga prenosa	-4,1 dBm
Bluetooth opseg	10 m (slobodnog prostora)

Opšte informacije

AC napajanje (napojni adapter)	Naziv robne marke: PHILIPS Ulaz: 100-240 V-, 50/60 HZ Izlaz: 7,5 V = 1,0 A
Potrošnja u toku rada	≤ 8 W
Potrošnja u stanju mirovanja	≤ 1 W

Dimenzije

Glavna jedinica (ŠxVxD)	206,6 × 140,6 × 106 mm
-------------------------	------------------------

Težina

Glavna jedinica	0,85 kg
-----------------	---------

8 Rješavanje problema



Upozorenje

- Nikada ne uklanjajte kućište uređaja.

Da ne biste izgubili garanciju, nikada ne popravljajte aparat sami.

Ako nađete na problem pri korišćenju aparata, provjerite sljedeće prije nego ga odnesete u servis. Ako problem i dalje postoji, idite na veb stranicu kompanije Philips (www.philips.com/support). Kada kontaktirate kompaniju Philips, pobrinite se da vam je uređaj u blizini i da možete pročitati broj modela i serijski broj.

Ne uključuje se

- Provjerite da li je ispravno povezan utikač za napajanje naizmjeničnom strujom na radio.
- Provjerite da li ima struje u utičnici.

Nema zvuka ili je zvuk loš.

- Prilagodite jačinu zvuka.
- Provjerite je li radio isključen ili se radio stanica još uvijek učitava.
- U potpunosti izvucite i prilagodite poziciju antene.
- Udaljite radio od ostalih elektronskih uređaja da izbjegnute radio smetnje.

Radio se ne uključuje

- Ponovo spojite strujni utikač a potom uključite uređaj ponovo.
- Provjerite da li je radio u režimu mirovanja. Ako jeste, uključite radio.

Slab radio prijem

- Udaljite radio od ostalih elektronskih uređaja da izbjegnute radio smetnje.
- U potpunosti izvucite i prilagodite poziciju antene.

Neke stanice ponekad ne rade

- Neke stanice podržavaju samo ograničen broj slušalaca. Ako pokušate nakon par minuta, moži ćete slušati te stanice.
- Stanica ne emituje. Pokušajte kasnije.

9 Obavještenje

Bilo kakve promjene ili modifikacije napravljene na ovom uređaju a koje nisu izričito odobrene od strane kompanije **MMD Hong Kong Holding Limited** mogu uzrokovati gubljenje prava korisnika na korišćenje

Usklađenost



MMD Hong Kong Holding Limited ovim izjavljuje da je ovaj proizvod u skladu sa osnovnim zahtjevima i drugim važnim propisima Direktive **2014/53/EU**. Izjavu o usaglašenosti možete naći na adresi www.philips.com/support.

Briga o životnoj sredini

Odlaganje vašeg starog aparata i baterije



Vaš aparat je osmišljen i proizveden od visokokvalitetnih materijala i dijelova, koji se mogu reciklirati i ponovo koristiti.



Ovaj simbol na aparatu znači da je izrađen u skladu s Evropskom direktivom 2012/19/EU.



Ovaj simbol znači da vaš aparat sadrži baterije obuhvaćene Evropskom direktivom 2013/56/EU koje se ne mogu odlagati sa običnim kućnim otpadom.

Informišite se o lokalnom sistemu za odvojeno sakupljanje električnih i elektronskih proizvoda i punjivih baterija. Poštujte lokalne zakone i

nikada ne odlažite aparat i baterije sa običnim kućnim otpadom. Pravilno odlaganje starih aparata i punjivih baterija pomaže u sprječavanju negativnih posljedica po životnu sredinu i ljudsko zdravlje.

Uklanjanje zamjenjivih baterija

Za uklanjanje zamjenjive baterije, pogledajte odjeljak o instalaciji baterija.

Informacije o zaštiti životne sredine

Sva nepotrebna ambalaža je izostavljena. Pokušali smo olakšati odvajanje ambalaže na tri materijala: karton (kutija), polistirenska pjena (tampon) i polietilen (vrećice, zaštitna pjenasta folija.)

Vaš se sistem sastoji od materijala koji se može reciklirati i ponovo upotrijebiti ako ih rastavi specijalizirana kompanija. Molimo pridržavajte se lokalnih propisa koji se odnose na zbrinjavanje ambalažnog materijala, istrošenih baterija i stare opreme.

Obavještenje o zaštitnom znaku



Bluetooth® riječ i logotipi su registrovani zaštitni znaci u vlasništvu kompanije Bluetooth SIG, Inc. i svako korišćenje takvih oznaka od strane kompanije **MMD Hong Kong Holding Limited** je licencirano. Drugi zaštitni znakovi i trgovačka imena pripadaju njihovim vlasnicima.



Specifikacije su podložne promjenama bez obavještenja.

Philips i Philips Shield Emblem su registrovani zaštitni znaci kompanije Koninklijke Philips N.V.i koriste se pod licencom. Ovaj proizvod je izrađen i prodaje se pod odgovornošću kompanije MMD Hong Kong Holding Limited ili jedne od njenih filijala, i kompanija MMD Hong Kong Holding Limited je garant u vezi ovog proizvoda.

TAR5505_I0_UM_V1.0

