

PHILIPS

Caixa de som
de festa

Série 3000

TAX3308

Manual do usuário



Para obter suporte ao produto, registre-o em
www.philips.com/support

Índice

1	Importante	2
	Segurança	2
2	Caixa de som de festa	4
	Introdução	4
	Conteúdo da caixa	4
	Caixa de som	5
3	Primeiros passos	9
	Conexão à rede elétrica	9
	Liga/desliga	10
4	Entrada de sinal Bluetooth	11
	Conexão manual de dispositivos	11
	Usando fontes de sinal Bluetooth	11
	Botão PAIR	11
5	Entrada USB e cartão SD	12
	Sinal de dispositivos USB ou cartão SD	12
	Seleção de faixas	12
6	Rádio FM	13
	Sintonizador FM	13
	Busca de canais	13
	Memória de estações	13
	Seleção de uma estação memorizada	13
7	Gravador	14
8	Outros recursos	15
	Fontes de sinal externas	15
	Opções de iluminação	15
	Indicadores de carga	15
9	Informações sobre o produto	16
	Especificações	16
	Dispositivos USB e cartões SD	17
	Manutenção	17
10	Solução de problemas	18
	Bluetooth	18
11	Observações	19
	Aspectos ambientais	19
	Marcas comerciais	20

1 Importante

Segurança

Observe cuidadosamente os símbolos de segurança



O símbolo do raio indica que a caixa de som possui componentes elétricos sem isolamento em seu interior. Para não criar riscos à segurança, nunca abra a caixa de som.

O ponto de exclamação indica informações que devem ser lidos com atenção para evitar problemas ao usar ou fazer manutenção da caixa de som.

AVISO: Para reduzir os riscos de incêndio e choque elétrico, nunca deixa a caixa de som na chuva ou em ambientes úmidos, nem coloque sobre ela vasos ou outros recipientes de líquidos.

CUIDADO: Para evitar choque elétrico, introduza a tomada completamente e com o pino largo na posição correta.

Advertência

- Nunca abra a caixa de som.
- Nunca lubrifique nenhum componente da caixa de som.
- Nunca instale a caixa de som sobre outros equipamentos elétricos.
- Mantenha a caixa de som ao abrigo da luz solar direta, chama aberta ou calor.
- Nunca olhe na direção do feixe de laser na interior da caixa de som.
- Deixe a tomada, o cabo de energia e o adaptador sempre em local acessível para desligar a caixa de som da eletricidade se necessário.

- Nunca use a caixa de som próximo de água.
- Instale de acordo com as instruções do fabricante.
- Nunca instale a caixa de som próxima de fontes de calor como radiadores, aquecedores, fornos ou outros equipamentos que produzam calor, incluindo amplificadores.
- Evite que os cabos de energia sejam pisoteados ou dobrados. Tenha especial cuidado ao nível da tomada e da conexão do cabo com a caixa de som.
- Use apenas anexos e acessórios aprovados pelo fabricante.
- Use apenas carrinhos, suportes, tripés, estantes ou mesas indicadas pelo fabricante ou vendidas com o produto. Se usar um carrinho, tome cuidado ao movê-lo para que o equipamento não caia e cause lesões.



- Desconecte a caixa de som da rede elétrica durante tempestades com raios ou se for passar muito tempo sem usá-lo.
- Toda manutenção deve ser feita por um técnico qualificado. Procure a assistência técnica se a caixa de som sofrer qualquer tipo de dano, tais como danos ao cabo de energia ou à tomada, entornamento de líquidos ou queda de objetos em seu interior, exposição a chuva ou umidade, funcionamento anormal ou quedas.
- Tome especial cuidado com as pilhas. Vazamentos de baterias podem causar lesões corporais

e danos materiais, inclusive ao controle remoto.

- Instale as pilhas na posição correta, observando os símbolos + e - no controle remoto.
- Nunca misture pilhas novas com antigas, nem ácidas com alcalinas.
- Se for passar muito tempo sem usar o controle remoto, retire as pilhas.
- Nunca exponha as pilhas ao calor excessivo de fontes como a luz do sol ou fogo.
- Nunca exponha a caixa de som a goteiras ou respingos.
- Nunca coloque objetos como recipientes contendo líquidos ou velas acesas perto da caixa de som.
- A tomada é usada para desconexão. Mesmo desligada da tomada, a caixa de som estará sempre pronta para uso.



Cuidado

- O uso de controles, ajustes ou procedimentos não recomendados pode causar exposição a lasers ou outros riscos de segurança.

2 Caixa de som de festa

Parabéns por adquirir um produto Philips. Para obter todos os benefícios que a Philips oferece, registre o produto em www.philips.com/support.

Introdução

Essa caixa de som possui os seguintes recursos:

- Entrada de sinal via Bluetooth, USB, cartão SD e outros dispositivos externos.
- Entradas para microfone e guitarra.
- Sintonizador FM.

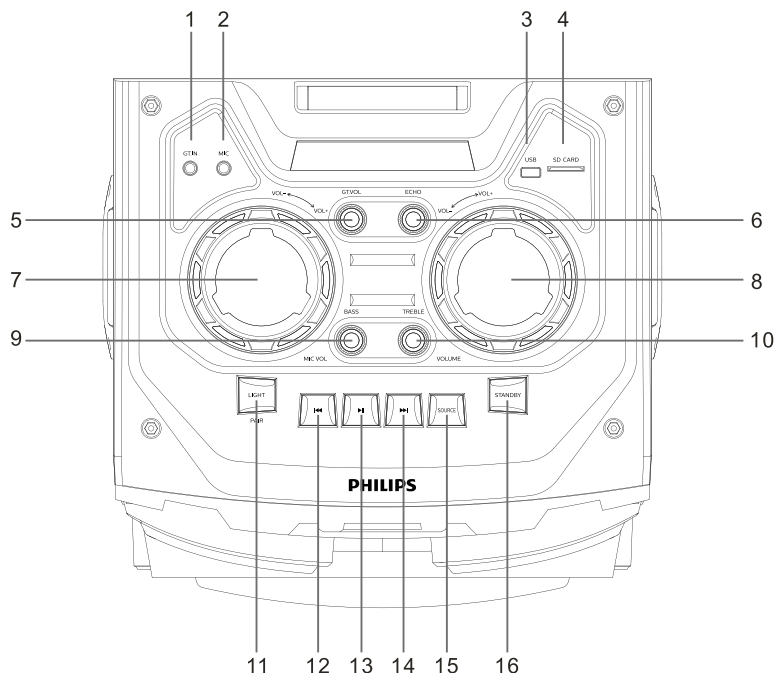
Conteúdo da caixa

Ao abrir a embalagem, verifique se ela contém os seguintes materiais:

- Caixa de som
- Cabo de energia
- Controle remoto
- Duas pilhas AAA
- Adaptador de 3,5 mm com dois conectores RCA
- Guia de Início Rápido
- Cartão de garantia
- Ficha de segurança

Caixa de som

PAINEL SUPERIOR

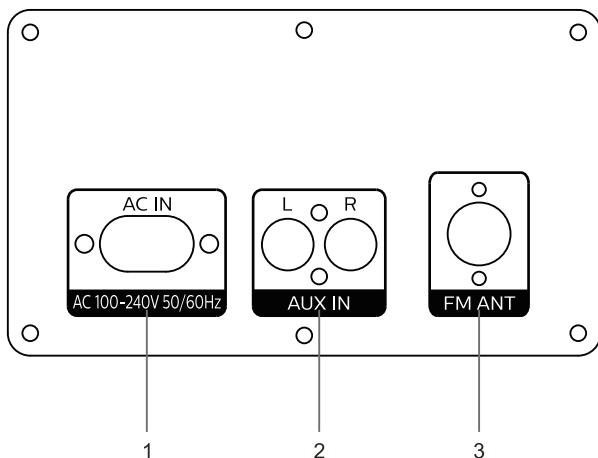


1. **GT.IN:** Entrada de guitarra
2. **MIC:** Entrada de microfone
3. **USB:** Porta USB
4. **SD CARD:**Entrada de cartão SD
5. **GT.VOL:** Controle de volume da guitarra.
6. **ECHO:** Controle de eco.
7. **MIC VOL-/VOL+:**Volume do microfone (qualquer modo).
8. **VOLUME VOL-/VOL+:**Controle de volume de Bluetooth, rádio FM, AUX, USB e SD.
9. **BASS:** Ajusta o nível de graves.
10. **TREBLE:** Ajusta o nível de agudos.
11. **LIGHT/PAIR:**Muda a iluminação da caixa de som. Quando pressionado continuamente, entra no modo de emparelhamento ou desconecta um dispositivo Bluetooth emparelhado.

12. **⏪**: No modos USB, SD e Bluetooth, vai para a faixa anterior; no modo FM, localiza uma estação manualmente.
13. **⏸**: Nos modos USB, SD e Bluetooth, **⏸** pausa ou recomeça a reprodução; no modo FM, busca estações automaticamente. Pressione rapidamente para sintonizar a estação memorizada. Durante uma gravação, interrompe a gravação e retorna à fonte atual.
14. **⏩**: No modos USB, SD e Bluetooth, vai para a próxima faixa; no modo FM, localiza uma estação manualmente.
15. **SOURCE**: Seleciona a fonte de sinal. As opções são Bluetooth, rádio FM, AUX, USB e SD.
16. **STANDBY**: Liga e desliga a caixa de som (toque prolongado).

Caixa de som

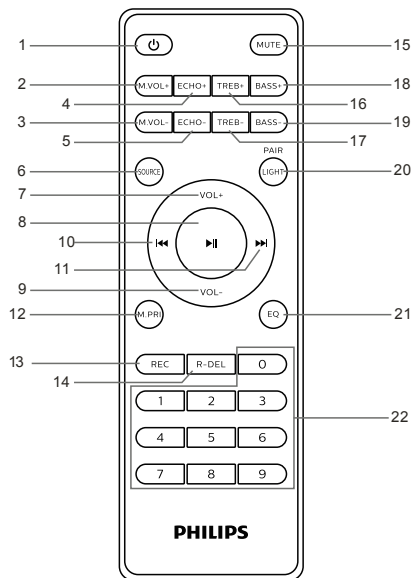
PAINEL TRASEIRO



1. **AC IN:** Entrada do cabo de energia para alimentação e carregamento da bateria.
2. **AUX IN:** Entrada de dispositivo externo (modo AUX).
3. **FM ANT:** Antena FM.

Caixa de som

CONTROLE REMOTO



1. **⏻**: Liga e desliga a caixa de som (toque rápido).
2. **M.VOL+**: Aumenta o volume do microfone.
3. **M.VOL-**: Diminui o volume do microfone.
4. **ECHO+**: Aumenta o eco do microfone.
5. **ECHO-**: Diminui o eco do microfone.
6. **SOURCE**: Seleciona a fonte de sinal. As opções são Bluetooth, rádio FM, AUX, USB e SD.
7. **VOL+**: Aumenta o volume principal.
8. **▶||**: Nos modos USB, SD e Bluetooth, funciona como Play/Pausa; no modo FM, busca automaticamente e memoriza estações de FM ou seleciona uma estação memorizada (pressão rápida); durante gravações interrompe a gravação e retorna à fonte de sinal ativa.
9. **VOL-**: Diminui o volume principal.
10. **◀◀**: No modos USB, SD e Bluetooth, vai para a faixa anterior; no modo FM, localiza uma estação manualmente.

11. **►►**: No modos USB, SD e Bluetooth, vai para a próxima faixa; no modo FM, localiza uma estação manualmente.
12. **M.PRI**: Diminui o volume automaticamente ao detectar uma voz no microfone.
13. **REC**: Grava o sinal do microfone em um dispositivo USB ou cartão SD. Pressione longamente para ouvir a gravação ou retornar à fonte de sinal.
14. **R-DEL**: Apaga a gravação se pressionado enquanto ela é reproduzida.
15. **MUTE**: Liga ou desliga o som.
16. **TREB+**: Aumenta o volume de agudos.
17. **TREB-**: Diminui o volume de agudos.
18. **BASS+**: Aumenta o volume de graves.
19. **BASS-**: Diminui o volume de graves.
20. **LIGHT/PAIR** Muda a iluminação da caixa de som. Quando pressionado continuamente, entra no modo de emparelhamento ou desconecta um dispositivo Bluetooth emparelhado.
21. **EQ**: Seleciona a equalização. As opções são NORM, CLASSICAL, POP, ROCK e JAZZ.
22. **0 a 9**: Nos modos USB e SD, seleciona uma faixa; no modo FM, seleciona uma estação de rádio memorizada.

3 Primeiros passos



Cuidado

- O uso de controles, ajustes ou procedimentos não recomendados pode causar exposição a lasers ou outros riscos de segurança.

Siga as instruções deste capítulo na ordem indicada.

Se chamar a assistência técnica Philips, será preciso informar o modelo e o número de série da caixa de som. O modelo e o número de série estão na parte traseira da caixa de som.

Sugerimos anotá-los aqui:

Nº. do modelo _____

Nº. de série _____

Conexão à rede elétrica



Cuidado

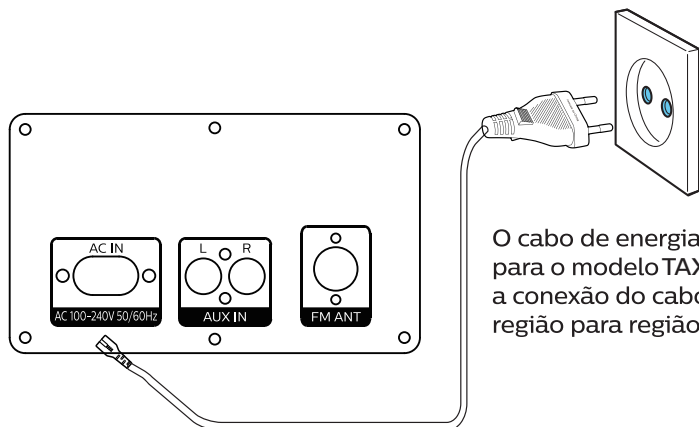
- Para evitar danos à caixa de som, verifique se a voltagem da rede elétrica corresponde à voltagem impressa na parte traseira ou embaixo da caixa de som.
- Para evitar riscos de choque elétrico ao desligar o cabo de energia, sempre retire primeiro a tomada da parede. Nunca puxe o cabo.



Observação

- Antes de ligar a caixa de som à rede elétrica, verifique se todas as outras conexões foram realizadas.

Conecte o cabo de energia à entrada AC IN na parte traseira da caixa de som. Em seguida, ligue o cabo na tomada.



O cabo de energia está disponível apenas para o modelo TAX3308/78. A tomada e a conexão do cabo de energia variam de região para região.

Liga/desliga

Pressione ϕ .

- ↳ Para ligar ou desligar a caixa de som, pressione longamente **STANDBY** no painel superior ou pressione rapidamente ϕ no controle remoto.

4 Entrada de sinal Bluetooth

Conexão manual de dispositivos

- 1 Pressione **SOURCE** na caixa de som ou no controle remoto para colocar a caixa de som no modo Bluetooth. A tela exibirá a palavra "BLUE", o logotipo Bluetooth começará a piscar e o LED da caixa de som piscará por alguns segundos.
- 2 No dispositivo fonte de sinal, ligue a função Bluetooth e selecione o dispositivo **Philips TAX3308** para iniciar a conexão. Quando a conexão for realizada, um som será emitido. O LED indicador Bluetooth acenderá de forma constante.
- 3 Para sair do modo Bluetooth, selecione outra fonte de sinal. Ao retornar ao modo Bluetooth, a conexão Bluetooth continuará ativa.

Usando fontes de sinal Bluetooth

Uma vez emparelhado e conectado, o dispositivo Bluetooth funcionará como fonte de sinal.

- ↳ A caixa de som receberá o sinal Bluetooth e o reproduzirá.

Botão PAIR

- 1 No modo Bluetooth, pressione o botão duplo **LIGHT/PAIR** na caixa de som ou no controle remoto para entrar no modo de emparelhamento. A caixa de som se conectará ao dispositivo emparelhado anteriormente. Para desconectar um dispositivo emparelhado, pressione **LIGHT/PAIR** até desfazer a conexão.
- 2 Para conectar outro dispositivo, pressione **LIGHT/PAIR** na caixa de som ou no controle remoto para desconectar o dispositivo Bluetooth e permitir a conexão de outro dispositivo.



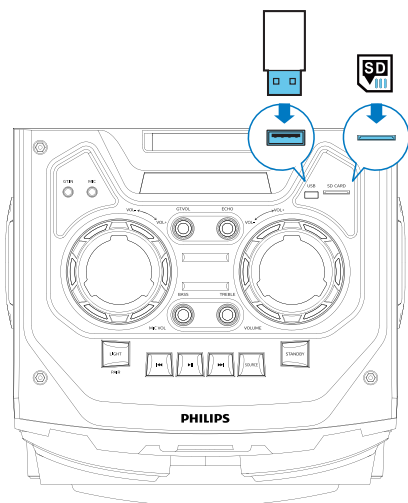
Observação

- Antes de emparelhar um dispositivo Bluetooth, leia o manual do usuário e verifique se ele é compatível com a caixa de som.
- A presença de obstáculos entre a caixa de som e o dispositivo Bluetooth pode reduzir o alcance da rede. Mantenha a caixa de som afastada de outros dispositivos eletrônicos que possam causar interferência.
- A caixa de som consegue detectar sinais Bluetooth a até cerca de 10 metros (30 pés) de distância.
- Antes de conectar outro dispositivo Bluetooth, desconecte o dispositivo já conectado (se houver).

5 Entrada USB e cartão SD

Sinal de dispositivos USB ou cartão SD

- 1 Pressione **STANDBY** para ligar a caixa de som.
- 2 Conecte o dispositivo USB ou o cartão SD na entrada apropriada. A caixa de som entrará automaticamente no modo USB ou SD.



- 3 Pressione **◀◀** e **▶▶** para selecionar uma faixa de áudio.
↳ A reprodução começará imediatamente.

Seleção de faixas

Nos modos USB e SD, siga as instruções abaixo:

Botão	Função
◀◀ / ▶▶	Avança ou retrocede uma faixa.
▶	Pausa ou reinicia a reprodução.

Observação

- Verifique se o dispositivo USB ou o cartão SD contém arquivos de som apropriados e com os formatos suportados.
- Formatos de áudio suportados via USB: MP3, WMA e WAV
- Formatos de áudio suportados via SD: MP3, WMA e WAV

6 Rádio FM

Sintonizador FM

Ligue a caixa de som e pressione **SOURCE** até o mostrador exibir a frequência da estação FM. Para melhorar a recepção, estenda a antena na parte traseira da caixa de som.

Busca de canais

Automática: Pressione **►||** na caixa de som ou no controle remoto para iniciar a busca de estações FM.

Manual: Pressione **◀◀ / ▶▶** na caixa de som ou no controle remoto até ouvir o som de uma rádio FM.

Memória de estações

Ao final de cada busca, as estações encontradas são salvas automaticamente. A primeira estação encontrada será sintonizada. Na busca manual, as estações não são salvas.

Seleção de uma estação memorizada

Pressione **►||** na caixa de som ou no controle remoto para sintonizar uma estação memorizada ou os botões 0 a 9 do controle remoto para selecionar diretamente uma estação memorizada.

7 Gravador

A caixa de som pode funcionar como gravador de som usando microfones conectados via USB ou SD. A gravação funciona apenas quando a caixa de som está conectada a um microfone e a um dispositivo USB ou SD. Para iniciar a gravação, a caixa de som pode estar nos modos Bluetooth, AUX, USB, SD e FM. Entretanto, a fonte de sinal não pode ser trocada durante a gravação.

Ligue a caixa de som e pressione **REC** no controle remoto até a gravação começar. A tela mostrará o tempo total de gravação, começando com o número 00:01. A gravação pode começar.

Quando acabar a gravação, pressione **▶||** para interrompê-la. Para ouvir a gravação, pressione **REC**. O botão **R-DEL** apaga a gravação atual.



Observação

- No modo AUX, o som das entradas MIC e AUX é gravado.
- Nos modos Bluetooth, USB e SD, apenas a entrada MIC é gravada.
- No modo FM, o som das entradas MIC e do rádio FM são gravados ao mesmo tempo.
- Conecte um dispositivo USB. A caixa de som criará um diretório chamado REC, onde os arquivos de som serão gravados.

8 Outros recursos

Fontes de sinal externas

MP3 player

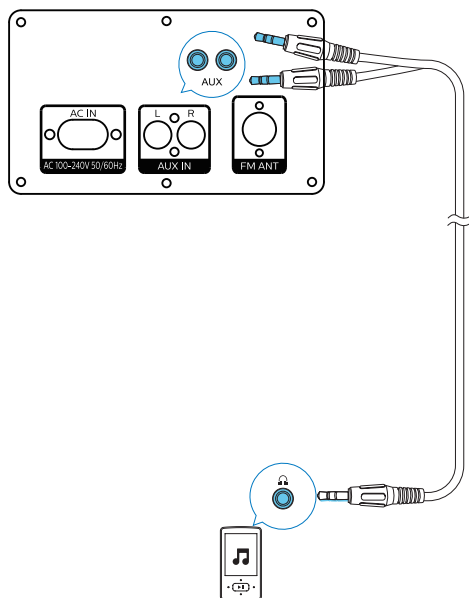
- 1 Ligue a caixa de som e pressione **SOURCE** para selecionar o modo AUX.
- 2 Conecte o dispositivo à caixa de som usando um adaptador de 3,5 mm com duas saídas RCA.
 - Ligue a saída AUX da caixa de som aos pinos RCA do conector.
 - Ligue o pino restante à saída da fonte de sinal (MP3 player, smartphone, iPad, etc.).
- 3 O sinal do dispositivo começará a ser reproduzido. (Consulte o manual do usuário.)

Opções de iluminação

Para ajustar a iluminação, ligue a caixa de som e pressione o botão duplo **LIGHT/PAIR** localizado no painel superior da caixa de som ou no controle remoto: Iluminação ritmada 01/ Iluminação ritmada 02/ Iluminação oscilante piscando 03 /Desliga iluminação.

Indicadores de carga

Quando a carga da bateria cai abaixo de 30%, o símbolo da bateria ou o LED começarão a piscar; se cair abaixo de 10%, um som de aviso será emitido. Conecte o cabo de energia à entrada AC IN do painel traseiro da caixa de som e à tomada. O LED indicador acenderá em vermelho constante quando a bateria estiver carregando e em verde constante quando estiver carregada. Quando um smartphone é conectado à caixa de som via Bluetooth, o símbolo de energia da bateria é exibido na tela do smartphone.



9 Informações sobre o produto

Especificações

Amplificador

Potência de saída CA (referência)	1000 W
Potência de saída da bateria	100 W (pico)
Resposta de frequência	40 Hz a 20 kHz, ± 4 dB
Relação sinal-ruído:	≥ 55 dBA
Distorção harmônica total	≤ 10%

Alto-falante

Impedância	4 Ohms
Sensibilidade	90 ± 3 dB/m/W

USB

Versão USB Direct	2.0 Full Speed
-------------------	----------------

Bluetooth

Versão Bluetooth	V 5.3
Faixa de frequência Bluetooth	2,4 a 2,48 GHz, banda ISM
Alcance Bluetooth	10 m (sem obstáculos)

Bateria

Capacidade da bateria	Embutida recarregável, 11,1 V e 4000 mAh
-----------------------	--

Informações gerais

Potência CA	100 a 240 V ~50/60 Hz
Consumo de energia no modo Eco Standby:	≤ 1 W

Dimensões

Dimensões (L × A × P):	400 × 413 × 693mm
------------------------	-------------------

Peso

Corpo da caixa de som	13,0 kg
-----------------------	---------

Dispositivos USB e cartões SD

Dispositivos compatíveis:

- Memória flash USB (USB 2.0)
- Flash player USB (USB 2.0)
- Cartão SD

Formatos suportados:

- Formatação: FAT, FAT12, FAT16, FAT32 e exFAT
- Formatos de áudio: MP3, WMA e WAV
- Limite de memória: 32 GB (USB e cartão SD). Se o dispositivo USB ou o cartão SD tiver mais de 32 GB, a reprodução e a gravação não funcionarão corretamente.

Manutenção

Limpeza

- Use um pano úmido ligeiramente umedecido em um detergente suave. Nunca use produtos de limpeza contendo álcool, amônia, benzeno ou abrasivos.

10 Solução de problemas

Cuidado

- Nunca abra a caixa de som.

Nunca tente consertar a caixa de som sozinho, ou a garantia poderá ser anulada.

Se encontrar algum problema ao usar a caixa de som, verifique os itens a seguir antes de chamar a assistência técnica. Se o problema persistir, acesse o website da Philips (www.philips.com/support). Ao entrar em contato conosco, tenha a caixa de som por perto e anote o número do modelo e o número de série do produto.

A caixa de som não liga

- Verifique se o plugue da tomada está conectado corretamente.
- Verifique se a tomada está energizada.
- Para poupar energia, a caixa de som entra automaticamente no modo de espera se passar 15 minutos sem receber nenhum sinal e nenhum controle for usado.

O som está mudo ou fraco

- Ajuste o volume.

A caixa de som não responde

- Ligue e desligue a tomada e ligue a caixa de som novamente.

Alguns arquivos do dispositivo USB não são exibidos

- O dispositivo USB contém pastas ou arquivos demais. Isso não é um defeito.
- Os arquivos estão em um formato não suportado.

O dispositivo USB não é suportado

- O dispositivo USB é incompatível com a caixa de som. Use outro dispositivo.

Bluetooth

O dispositivo se conecta com a caixa de som, mas a qualidade de som é ruim.

- A recepção Bluetooth está ruim. Aproxime o dispositivo da caixa de som ou retire obstáculos entre os dois.

O dispositivo não se conecta com a caixa de som.

- Verifique se a função Bluetooth da caixa de som está ativada. Ligue o Bluetooth segundo as instruções do manual do usuário.
- A caixa de som já está conectada a outro dispositivo Bluetooth. Desconecte o dispositivo e tente novamente.

Um dispositivo Bluetooth se conecta e desconecta várias vezes seguidas.

- A recepção Bluetooth está ruim. Aproxime o dispositivo da caixa de som ou retire obstáculos entre os dois.
- Em alguns dispositivos, a conexão Bluetooth é desativada automaticamente para poupar energia. Isso não é um defeito.

11 Observações

Se este equipamento for modificado sem aprovação expressa da **MMD Hong Kong Holding Limited** o usuário pode ser proibido de usá-lo segundo as leis locais.

Aspectos ambientais

Descarte de produtos usados e baterias



Seu produto foi projetado e fabricado com material e componentes de alta qualidade, que podem ser reciclados e reutilizados.



Este símbolo em um produto indica que o mesmo está sujeito à Diretriz Europeia 2012/19/UE.



Este símbolo significa que o produto possui uma bateria sujeita à Diretiva Europeia 2013/56/UE que não pode ser descartada no lixo doméstico comum.

Informe-se sobre o sistema de coleta de produtos eletroeletrônicos e baterias disponíveis em sua região. Siga a legislação local e nunca descarte o produto ou a bateria no lixo doméstico comum. O descarte apropriado de produtos e baterias ajuda a reduzir o impacto ambiental e prejuízos à saúde humana.

Retirada de baterias descartáveis

Para retirar uma bateria descartável, siga as instruções na seção sobre instalação da bateria.

Informações ambientais

A embalagem contém o material mínimo necessário. Procuramos tornar a embalagem fácil de separar em três materiais: cartão (caixa), espuma de poliestireno (protetor) e polietileno (sacos e filme de espuma protetora).

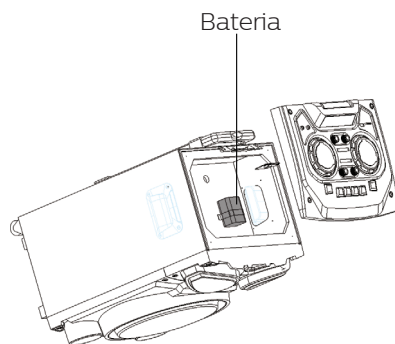
O sistema contém materiais recicláveis e reutilizáveis, que podem ser recuperados por uma empresa qualificada. Siga toda a legislação local ao descartar os componentes da embalagem, baterias usadas e equipamentos no final da vida útil.



Cuidado

- Se a bateria for retirada, a garantia será anulada e o produto poderá ser inutilizado.

A retirada de baterias deve ser sempre realizada por um profissional.



Marcas comerciais



A logomarca e os logotipos Bluetooth® são marcas registradas pertencentes à Bluetooth SIG, Inc. e utilizadas pela **MMD Hong Kong Holding Limited** sob licença. Outras marcas e nomes comerciais são propriedade de seus respectivos proprietários.



Este equipamento é categorizado como Classe II, possui isolamento duplo e não possui aterramento protetor.



Seja responsável.
Respeite o direito
autoral

A criação de cópias não autorizadas de materiais protegidos por direito autoral, tais como programas de computador, arquivos, radiodifusão e fonogramas, pode ser considerada crime de violação de direito autoral. Este equipamento nunca deve ser usado para tais finalidades.



18949-23-12451

Este equipamento não tem direito à proteção contra interferência prejudicial e não pode causar interferência em sistemas devidamente autorizados. Para maiores informações, consulte o site da ANATEL: www.anatel.gov.br

As especificações estão sujeitas a mudanças sem aviso prévio. O site www.philips.com/support contém a documentação e as atualizações mais recentes. Philips e o escudo da Philips são marcas registradas da Koninklijke Philips N.V. e são usadas sob licença. Este produto foi fabricado pela MMD Hong Kong Holding Limited ou uma de suas afiliadas e é vendido sob a responsabilidade da empresa, que é responsável pelas garantias relacionadas ao produto.

