

Register your product and get support at
www.philips.com/welcome

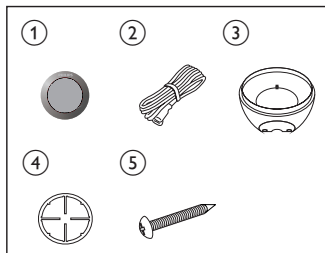
CSP251/00



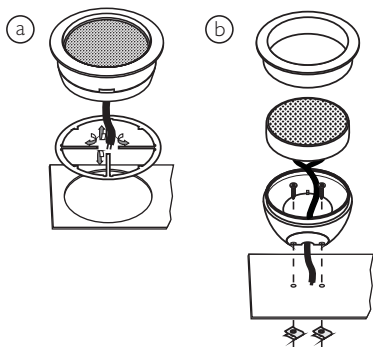
RU Руководство пользователя

PHILIPS

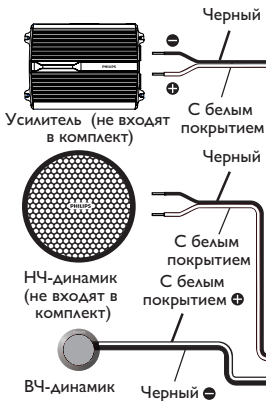
1



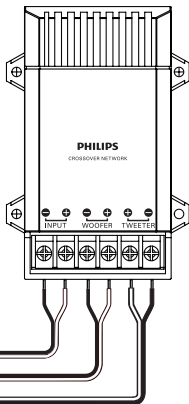
2



Подключение



Сеть (не входят в комплект)



1. Комплект поставки 1

Проверьте комплектацию устройства:

- ① ВЧ-динамики (с кабелем) (x2)
- ② Кабели питания переменного тока (x4)
- ③ Угловой адаптер (x2)
- ④ Кронштейн для крепления (x4)
- ⑤ Винт

2. Крепление ВЧ-динамика 2

Вариант 1. Утопленный монтаж. a

Вариант 2. Угловой монтаж. b

3. Подключение ВЧ-динамиков к разделительному фильтру 3

4. Сведения об изделии

Модель	CSP251
Тип динамика	1" (25mm) динамика
Среднеквадратичная мощность (Вт)	10 Вт
Пиковая музыкальная мощность (Вт)	100 Вт (PMPO)
Чувствительность (дБ/Вт/м)	90 дБ
Частотный отклик (Гц)	2000-35 кГц
Соппротивление (Ом)	4 Ом

Примечание: Информация о продукте может быть изменена без предварительного уведомления.



© 2010 Koninklijke Philips Electronics N.V.

All rights reserved.

CSP251_00_UM_V1.0



100% recycled paper
100% papier recyclé