

在以下位置註冊產品及獲取支持

www.philips.com/welcome

AE1120



ZH-TW

使用手冊

PHILIPS

目錄

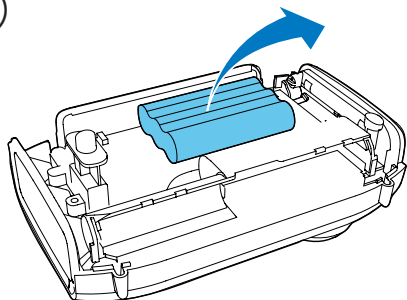
| | | |
|----------|-------------------|----------|
| 1 | 重要事項 | 3 |
| <hr/> | | |
| 2 | 您的可攜式收音機 | 3 |
| | 內容物 | 3 |
| | 電源供應 | 3 |
| | 關閉 | 4 |
| <hr/> | | |
| 3 | 使用您的可攜式收音機 | 5 |
| | 收聽 FM/MW 廣播 | 5 |
| | 為手機充電 | 5 |
| | 充電式鎳氫電池套組 | 6 |
| | 開啟閃光燈 | 7 |
| | 開啟鬧鐘 | 7 |
| <hr/> | | |
| 4 | 產品資訊 | 7 |
| <hr/> | | |
| 5 | 疑難排解 | 8 |
| <hr/> | | |
| 6 | 注意 | 8 |

1 重要事項

- 閱讀這些指示
- 注意所有警告文字。
- 遵循所有指示。
- 請勿在近水處使用本產品。
- 請勿將本產品安裝在接近熱源處，例如暖器裝置、暖氣孔、火爐或其他會產生高溫的產品（包括擴大機在內）。
- 僅使用原廠指定的附件/配件。
- 所有維修服務應委託合格的服務人員處理。當本產品因故損壞時（例如液體潑濺、物品掉入產品內部、產品淋到雨或受潮、無法正常運作或摔落等），都必須進行維修。
- 電池使用注意事項 – 為防止電池滲漏導致人身傷害、財物受損或產品損壞：
 - 請依照裝置上標示的 + 與 - 極正確安裝所有電池。
 - 請勿混用電池（新舊混用或碳鹼性電池混用等）。
 - 若裝置長時間不使用時，請將電池取出。
- 電池（安裝的電池套組或電池）請勿暴露在過度的熱源下，例如日照或火焰等。
- 請勿將產品置於容易滴水或濺水的環境。
- 請勿在產品上放置危險物品（如盛裝液體的容器、點燃的蠟燭等）。

若要取出產品的內建電池，請務必交由專業人員處理。(圖 ①)

①



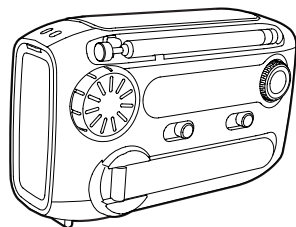
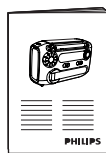
2 您的可攜式收音機

感謝您購買本產品，歡迎使用 Philips 產品！請至 www.philips.com/welcome 登錄您的產品，以獲得 Philips 提供的完整支援。

內容物

請清點包裝內容物。(圖 ②)

②



若您與 Philips 聯絡，則將需要提供產品的機型與序號。機型與序號位於產品底部。將號碼填寫與此：

型號 _____

序號 _____

電源供應



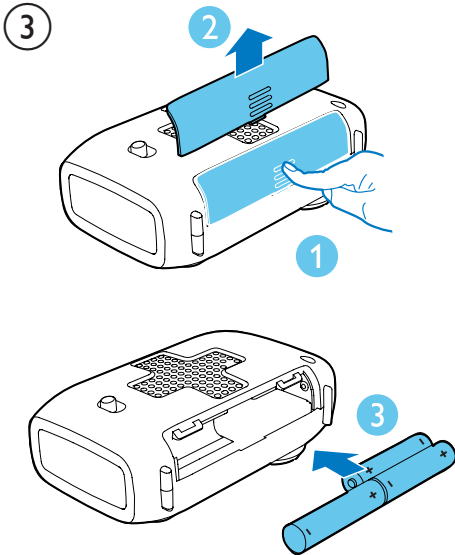
注意

- 電池內含化學物質，應妥善丟棄。

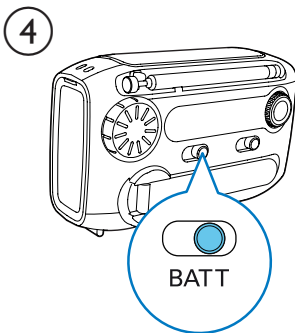
若要操作可攜式收音機，您可以使用鹼性電池或內建鎳氫電池套組。

使用鹼性電池

- 1 打開電池插槽。
- 2 如圖所示，按照正確的電極位置 (+/-) 裝入 3 顆 1.5V AAA 電池 (未隨附)。(圖 ③)



- 3 蓋上電池插槽。
- 4 將電源選擇鈕滑動至 **BATT**。(圖 ④)
↳ 可攜式收音機是使用鹼性電池。

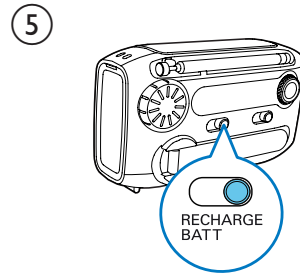


秘訣

- 為了確保在緊急情況下內建電池有足夠電力支援鬧鐘和閃光燈功能，建議您以正常次數使用鹼性電池。

鎳氫電池操作

若要使用充電式鎳氫電池套組，請將電源選擇鈕滑動至 **RECHARGE BATT**。(圖 ⑤)



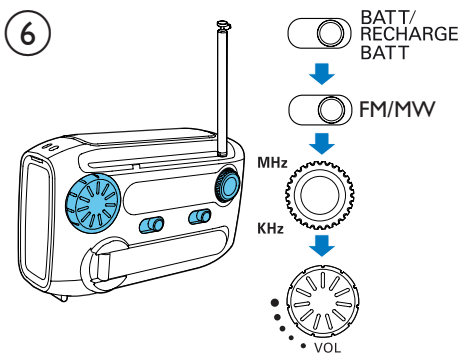
關閉

使用完畢後，將電源選擇鈕滑動至 **OFF** (關閉)。

3 使用您的可攜式收音機

收聽 FM/MW 廣播

- 1 將電源選擇鈕滑動至 **BATT** (圖 ④) 或 **RECHARGE BATT**。(圖 ⑤)
- 2 調整 **FM•MW** 滑桿，選擇 FM 或 MW 調諧器。
- 3 旋轉調諧旋鈕，調至廣播電台。
- 4 旋轉音量旋鈕以調整音量。(圖 ⑥)



獲得最佳的收音機收訊：

- 天線擺放的位置離電視、錄放影機或其他輻射源越遠越好。
- 將收音機放在窗戶附近或寬敞的位置。
- 變更天線長度與方向。



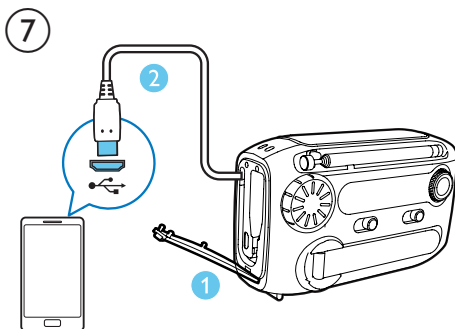
秘訣

- 要避免無線干擾，請勿在電話或內建電池充電期間聆聽收音機。

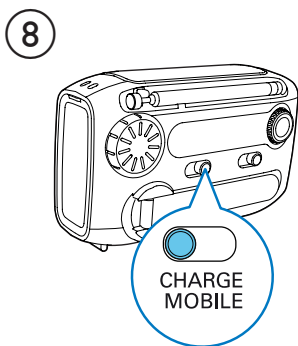
為手機充電

此可攜式收音機也可作為您手機的緊急充電器使用。沒有 AC 插座可使用時，有了此裝置您手機的電力將不會用盡。

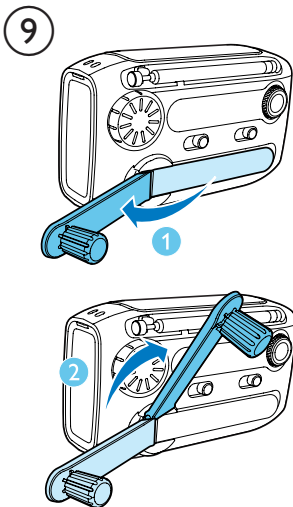
- 1 打開 **MICRO USB** 蓋子，取出隨附的 USB 纜線。
- 2 將 USB 纜線插入您的手機上的 USB 插槽。(圖 ⑦)



- 3 將電源選擇鈕滑動至 **CHARGE MOBILE**。(圖 ⑧)



- 4 將 **POWER GENERATOR** 拉出然後快速旋轉，為您的手機充電。(圖 ⑨)

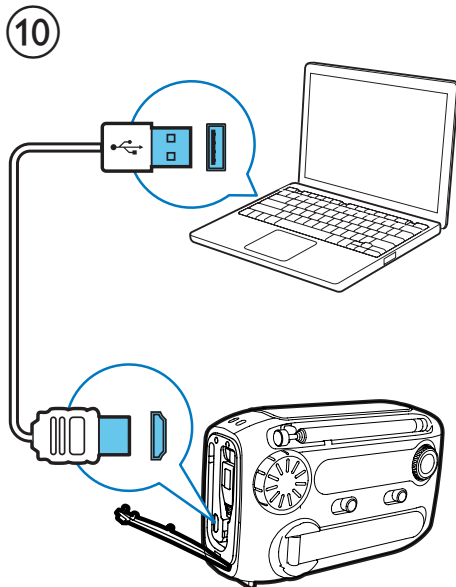


↳ 在您手機上隨即出現充電指示。



備註

- 如果隨附的 USB 纜線與您手機上的 USB 插槽不相符，請先將 USB 纜線插入 USB 轉換器 (未隨附)，然後連接至您的手機。
- 對於具特殊充電電流或電壓需求的部分手機，可能無法充電。



秘訣

- 電池充飽電約需要 8 個小時。
- 若收音機超過 3 個月未使用，請為內建電池充電。

充電式鎳氫電池套組

您有兩種方式可以為內建鎳氫電池套組充電。

透過 USB 插槽充電

- 1 將電源選擇滑動至 **OFF** (關閉)、**BATT** 或 **RECHARGE BATT**。
- 2 將 USB 纜線 (未隨附) 連接到：
 - 您電腦的 USB 插槽。
 - 可攜式收音機的 USB 插槽。(圖 10)
 ↳ 可攜式收音機會開始為鎳氫電池充電。

透過發電器充電

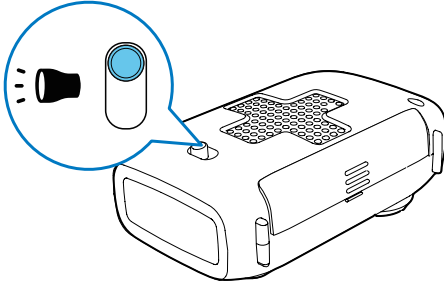
緊急情況下，您可透過發電器為內建電池充電。

- 1 將電源選擇鈕切換到 **OFF** (關閉)、**BATT** 或 **RECHARGE BATT**。
- 2 將 **POWER GENERATOR** 拉出然後快速旋轉，為您的手機充電。(圖 9)
 - ↳ 產生的電力會儲存在鎳氫電池中。

開啟閃光燈

(圖 11)

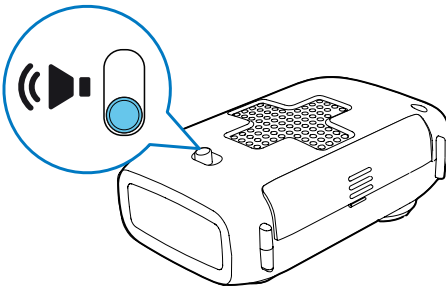
11



開啟鬧鐘

(圖 12)

12



* 秘訣

- 為了避免兒童因突然響起的刺耳鈴聲而受到驚嚇，請讓兒童遠離收音機。

4 產品資訊

備註

- 產品資訊可在未通知狀況下修改。

調諧器

| | |
|------|---------------------|
| 調諧範圍 | FM : 87.0 - 108 MHz |
| | MW : 522 - 1620 kHz |

一般資訊

電源供應

| | |
|---------|------------|
| - 充電式電池 | 鎳氫電池套組 |
| - 鹼性電池 | 3 顆 AAA 電池 |

尺寸

| | |
|----------------------|------------------|
| - 主裝置 (寬 × 高 × 深) | 120 × 76 × 47 公釐 |
|----------------------|------------------|

重量

| | |
|-------|---------|
| - 含包裝 | 0.32 公斤 |
| - 主裝置 | 0.26 公斤 |

5 疑難排解



警告

- 請勿打開裝置外殼。

為維持有效的保固，請勿自行嘗試修理系統。

如果您在使用本裝置時發生任何問題，請在送修前先行檢查下列項目。如果問題仍未解決，請造訪 Philips 網頁 (www.philips.com/support)。聯絡 Philips 時，手邊請先準備好您的裝置、型號與序號。

沒有電力

- 請確定您已選擇正確的電源。
- 請確認已正確安裝鹼性電池。
- 為內建電池充電

收音機收訊不良

- 請將收音機遠離其他電子裝置，避免無線干擾
- 變更天線長度與方向。

沒有聲音

- 調整音量。

無法為電話或鎳氫電池充電

- 請盡可能快速旋轉發電器。
- 檢查您是否已選擇正確的電源。
- USB 纜線與您手機的 USB 插槽不相符。嘗試使用 USB 轉換器連接您的手機。
- 因產品技術有別，可能無法充電。

6 注意

未經 Philips Consumer Lifestyle 明示核可即變更或修改本裝置，可能導致使用者操作本設備的授權失效。



本產品符合歐洲共同體的無線干擾規定。



您的產品是使用高品質材質和元件所設計製造，可回收和重複使用。



當產品附有打叉的附輪回收筒標籤時，代表產品適用於歐洲指令 (European Directive) 2002/96/EC。

請取得當地電子產品分類收集系統的相關資訊。

請根據當地法規處理，請勿將廢棄產品當作一般家庭垃圾棄置。正確處理廢棄產品有助於避免對環境和人類健康帶來潛在的負面影響。



您的產品包括了符合歐洲指令 (European Directive) 2006/66/EC 的電池，不得與其他一般家用廢棄物一併丟棄。請注意有關電池分類收集的當地法規，正確處理廢棄產品有助於避免對環境和人類健康帶來負面影響。



備註

- 機型牌位於產品底部。

環境保護資訊

所有非必要之包裝材料均已捨棄。我們嘗試讓包裝可以輕易拆解成三種材質：厚紙板 (外盒)、聚苯乙烯泡棉 (防震) 以及聚乙烯 (包裝袋、保護性泡棉膠紙)。

產品本身含有可回收並重複使用的材質，但是需由專業公司拆解。請根據各地法規丟棄包裝材料、廢電池和舊機器。



Specifications are subject to change without notice
© 2012 Koninklijke Philips Electronics N.V.
All rights reserved.

AE1120_00_UM_V1.0

