

Portable radio

AE2730

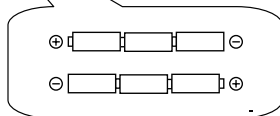
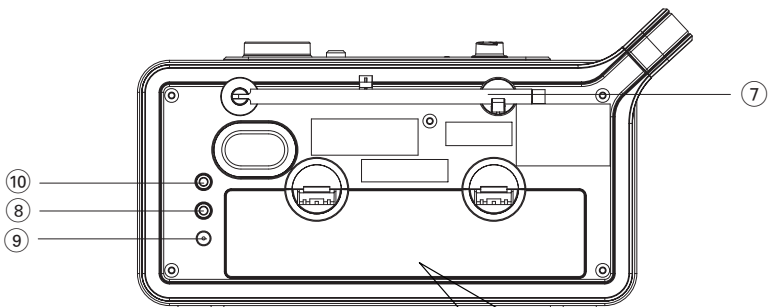
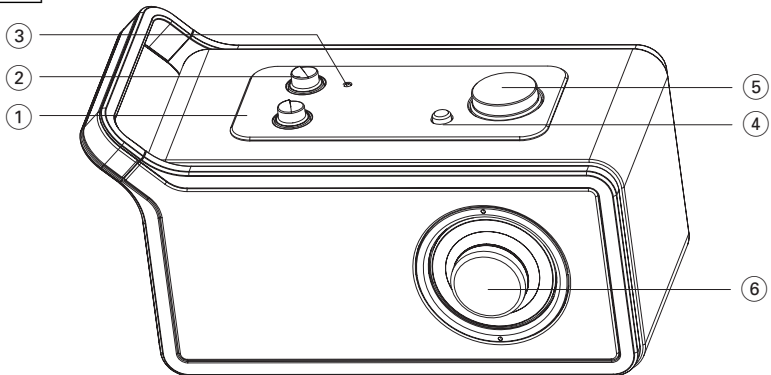
Register your product and get support at
www.philips.com/welcome

Užívateľský manuál



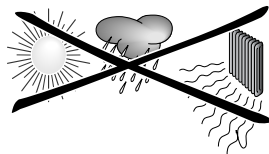
PHILIPS

1



6x1.5V R14/UM2/C CELL

2



Gratulujeme vám k nákupu a vítáme vás u společnosti Philips!

Chcete-li plně těžit z podpory, kterou nabízí společnost Philips, zaregistrujte výrobek na: www.philips.com/welcome.


Dodávané příslušenství

- 1 x certifikovaný spínaný adaptér ss/st (Číslo modelu: ED4120090060A, vstup: 230 V~50 Hz, 70 mA, výstup: 9 V, 600 mA)
- audio kabel

Horní a přední strana (Viz 1)

- ① **Volič VKV/SV**
– volba režimu VKV/SV
- ② **Volič zdroje**
– volba režimu TUNER nebo AUX
– vypnutí přístroje
- ③ **Světelný indikátor**
– označuje zapnutí nebo vypnutí přístroje
- ④ **DBB**
– zapnutí nebo vypnutí zvukového efektu DBB
- ⑤ **VOLUME +/-** – nastavení síly zvuku
- ⑥ **Kolečko ladění**
– naladění stanice VKV nebo SV

Zadní panel (Viz 1)

- ⑦ **Teleskopická anténa**
– zlepšení příjmu vysílání FM
- ⑧  **3,5 mm přípoj sluchátek**
– 3,5 mm přípoj sluchátek
- ⑨ **konektor stejnosměrného napájení**
– přípoj síťového kabelu
- ⑩ **AUX IN**
– vstup pro externí zdroj zvuku

Pozor:

Vysoké napětí! Neotevírat. Mohlo by dojít k úrazu elektrinou. Přístroj neobsahuje žádné díly, na kterých provádí servis uživatel.

Úpravy prováděné na produktu by mohly zapříčinit nebezpečnou radiaci (EMC, Elektromagnetická kompatibilita) nebo jiné nebezpečné provozní podmínky.

Mohlo by dojít k vážnému úrazu u dětí, protože volný konec kabelu by mohl být ještě pod proudem, jestliže je konektor vytažen pouze ze SÍŤOVÉ zásuvky na zadní straně jednotky.

Napájení

Přístroj napájejte pokud možno vždy ze sítě, prodloužte tím životnost napájecích článků. Než vložíte napájecí články, přesvědčte se, zda je síťový kabel odpojen od přístroje a zda není zasunutý do zásuvky.

Napájecí články (nepatří k příslušenství)

- 1 Otevřete prostor pro napájecí články a vložte do něj se správnou polaritou podle označení „+“ a „-“ v prostoru šest monočlánků typu **R-14**, **UM-2** nebo **C-cells** (pokud možno alkalických). (Viz 1)
- 2 Přesvědčte se, zda jsou monočlánky správně vloženy a zavřete víko prostoru. Přístroj je připraven na použití.
 - Nepoužíváte-li napájecí články správně, může se stát, že elektrolyt vyteče, způsobí korozi v prostoru pro napájecí články, nebo mohou monočlánky i vybuchnout. Proto:
 - Nikdy nepoužívejte různé druhy napájecích článků: to je alkalické a karbonátové. Do přístroje vkládejte vždy napájecí články stejného typu.
 - Je-li nutné napájecí články vyměnit, nepoužívejte současně nové a už použité monočlánky.

- Nebudete-li přístroj delší dobu používat, vyjměte napájecí články z přístroje.

Napájecí články obsahují chemikálie, proto je odhazujte pouze do nádob na odpadky, které jsou pro tento účel určené.

Napájení ze sítě

- 1 Přesvědčte se, zda napětí v místní světelné síti souhlasí s hodnotou uvedenou **na štítku na spodní straně přístroje**.
Není-li tomu tak, obraťte se na prodejnu nebo na servis.
- 2 Připojte dodávaný spínaný adaptér do síťové zásuvky a připojte konektor stejnosměrného napájení k přístroji. Přístroj je nyní připraven k použití.
- 3 Přejete-li si přístroj zcela odpojit od sítě, vytáhněte zástrčku ze zásuvky.
 - Jednotku nainstalujte do blízkosti elektrické zásuvky v místě, kde je k zásuvce dobrý přístup.
 - Při silné bouři vytáhněte zástrčku ze zásuvky, chráníte tím přístroj.
 - Síťová šňůra slouží k vypínání přístroje. Měla by být připravena k použití a během použití by neměla být zakrývána. Pro úplné odpojení přístroje od síťového napájení by měla být síťová šňůra zcela odpojena od zásuvky síťového napájení.

Štítek s typovými údaji je umístěn na zadní části přístroje.

Obecné informace

Antény

- Zvolíte-li pásmo **FM**, vysuňte teleskopickou anténu. Anténu nakloňte a otáčejte jí. Částečně ji zasuňte, je-li signál příliš silný.
- V případě pásma **MW** není teleskopická anténa potřebná, protože pro toto pásmo má přístroj vlastní vestavěnou anténu. Otáčením přístroje nastavte anténu do správného směru.

Připojování sluchátek

- Sluchátka lze připojit ke konektoru pro připojení sluchátek.
→ Poté dojde k vypnutí reproduktorů.

Zvukový efekt DBB

- Povolením zvukového efektu DBB lze zvýraznit basy.
- Pro povolení nebo zakázání zvukového efektu DBB stiskněte opakovaně tlačítko **DBB**.

Základy obsluhy

- 1 Připojte dodávaný spínaný adaptér do síťové zásuvky a připojte konektor stejnosměrného napájení k přístroji, nebo vložte baterie podle popisu v části Napájení.
 - Otočte volič zdroje do polohy **TUNER** pro výběr režimu tuner.
 - Otočte volič zdroje do polohy **AUX** pro výběr režimu AUX
→ Světelný indikátor svítí v předchozích dvou režimech.
 - Otočte volič zdroje do polohy **OFF** pro vypnutí přístroje.
→ Světelný indikátor je zhasnutý.
- 2 Otáčením kolečka **VOLUME +/-** nastavíte hlasitost.

Zapnutí rádia

- 1 Otočte volič zdroje do polohy **TUNER**.
- 2 Otočte volič FM/MW do polohy **FM** nebo **MW** pro výběr vlnového pásma FM nebo MW.

Ruční ladění

Tato funkce umožňuje ruční naladění určité frekvence. Kromě změny orientace antény pro lepší příjem rádia lze dosáhnout optimálního příjmu použitím této funkce.

- 1 V režimu VKV/SV otáčejte kolečkem ladění, čímž naladíte stanice.

Praktické tipy:

- Vlnové pásmo VKV: bílý bod nad kolečkem ladění označuje aktuální frekvenci VKV.
- Vlnové pásmo SV: bílý bod pod kolečkem ladění označuje aktuální frekvenci MW.

AUX IN

Lze poslouchat zvuk z externího zařízení, připojeného k přístroji AE2730.

- 1 Otočte volič zdroje do polohy **AUX** pro výběr režimu AUX.
- 2 Chcete-li předejít zkreslení a šumu, snižte na externím zařízení hlasitost.
- 3 Pro nastavení zvuku a hlasitosti použijte ovládání zvuku na externím zařízení a přístroji AE2730.

Ochrana a všeobecná údržba

- Přístroj umístěte na pevný, hladký povrch, kde se nemůže převrhnout.
- Chraňte přístroj, napájecí články, CD a kazety před vlhkostí, deštěm, pískem a extrémními teplotami, které mohou být v blízkosti topných těles nebo na místě vystaveném přímému slunečnímu záření.
- Zařízení nesmí být vystaveno kapající nebo stříkající vodě.
- Přístroj ničím nepřikrývejte. Okolo ventilačních otvorů ponechejte alespoň 15 cm volného místa, aby vznikající teplo mohlo unikat a větrání bylo dostatečně zajištěné.
- Musí být zajištěna dobrá ventilace. Nezakrývejte ventilační otvory žádnými předměty, např. novinami, ubrusy, záclonami atd.
- Na přístroj nesmí být pokládány žádné zdroje přímého plamene, např. rozsvícené svíčky.
- Nepokládejte na zařízení žádné předměty naplněné tekutinami (např. vázy).
- Třecí plochy mechanických součástí přístroje mají samomazací povrch, proto se nesmí ničím mazat ani olejovat.
- Přístroj čistěte měkkou, navlhčenou jelenicí. Nepoužívejte alkohol, čpavek, benzín nebo abrazivní čistící prostředky, protože mohou poškodit kryt přístroje.
- Nadměrný akustický tlak ze sluchátek může způsobit ztrátu sluchu.
- Baterie by neměla být vystavována nadměrnému teplu, např. slunečního svitu, ohni a podobně.

ČESKA REPUBLIKÁ

Vystraha!

Tento přístroj pracuje s laserovým paprskem. Při nesprávné manipulaci s přístrojem (v rozporu s tímto návodem) může dojít k nebezpečnému ozáření. Proto přístroj za chodu neotevírejte ani nesnímejte jeho kryty. Jakoukoli opravu vždy svěřte specializovanému servisu.

Nebezpečí!

Při sejmutí krytů a odjištění bezpečnostních spínačů hrozí nebezpečí neviditelného laserového záření!

Chraňte se před přímým zásahem laserového paprsku.

Záruka

Pokud byste z jakéhokoli důvodu přístroj demontovali, vždy nejdříve vytáhněte síťovou zástrčku.

Přístroj chraňte před jakoukoli vlhkostí i před kapkami vody.

Odstraňování závad

V případě jakékoliv závady, předtím než odnesete přístroj do opravy, zkontrolujte ho podle níže uvedených bodů. Neotvírejte kryt přístroje, abyste neriskovali zásah elektrickým proudem. Nepodaří-li se Vám problém podle našich návrhů vyřešit, obraťte se na prodejnu nebo na servis.

UPOZORNĚNÍ: *Nikdy se nepokoušejte sami opravit přístroj, v tomto případě totiž ztratíte nárok na záruku.*

Problém

- Možná příčina
- Řešení

Není zvuk/napětí

- Není nastavená *VOLUME*
- Sílu zvuku nastavíte regulátorem *VOLUME*
- *Síťový přípoj není dobře zasunutý*
- Zasuňte dobře síťový přípoj
- *Vyčerpané/nesprávně vložené napájecí články*
- Vložte (nové) napájecí články se správnou polaritou
- *Zůstala připojena sluchátka*
- Odpojte sluchátka

Špatný příjem signálu rádia

- *Slabý signál rádia*
- Zvolíte-li pásmo **FM**, vysuňte teleskopickou anténu. Anténu nakloňte a otáčejte jí. Částečně ji zasuňte, je-li signál příliš silný.
- V případě pásma **MW** není teleskopická anténa potřebná, protože pro toto pásmo má přístroj vlastní vestavěnou anténu. Otáčením přístroje nastavte anténu do správného směru.

Displej nefunguje správně/Přístroj nereaguje na žádné tlačítko

- *Elektrostatický výboj*
- Vypněte přístroj, vytáhněte zástrčku ze zásuvky. Za několik vteřin ji znovu zasuňte do zásuvky

Pro ochranu životního prostředí

Přístroj není zabalen do nadbytečných obalů. Obaly lze snadno rozdělit na tři stejnorodé materiály: lepenku, polystyrén a polyetylén.

Přístroj je vyroben z materiálů, které lze znovu použít, provádí-li demontáž odborná firma. Obalový materiál, použité napájecí články a už nepoužitelný přístroj vložte, prosím, podle místních předpisů a vyzkostí do určených nádob na odpadky.

Likvidace starého produktu

Produkt je navržen a vyroben za použití velmi kvalitních materiálů a komponent, které lze recyklovat a znovu použít.

Když je k produktu připevněn symbol s přeškrtnutým košem, znamená to, že je produkt kryt evropskou směrnicí 2002/96/EC



Informujte se o místním tříděném sběrném systému pro elektrické produkty.

Řiďte se místními pravidly a nelikvidujte staré produkty spolu s běžným odpadem. Správná likvidace starého produktu pomůže zabránit případným negativním následkům pro životní prostředí a lidské zdraví.

Bezpečnost poslechu

Při poslechu používejte přiměřenou hlasitost.

- Používání sluchátek při vysoké hlasitosti může poškodit sluch. Tento výrobek umožňuje produkci zvuků v rozsahu, který u normálního člověka může způsobit ztrátu sluchu, a to i při poslechu kratším než 1 minuta. Vyšší rozsah zvuku je nabízen pro ty, kteří již trpí sluchovým postižením.
- Zvuk může být klamavý. Během poslechu se "pohodlná úroveň" nastavení hlasitosti přizpůsobuje vyšší hlasitosti zvuku. To znamená, že to, co po delším poslechu zní "normálně", je ve skutečnosti hlasitě a vašemu sluchu škodí. Abyste tomu zabránili, nastavte hlasitost na bezpečnou úroveň dříve, než se váš sluch přizpůsobí a nastavení neměňte.

Nastavení bezpečné úrovně hlasitosti:

- Nastavte ovládání hlasitosti na nízké nastavení.
- Pomalu hlasitost zvyšujte, dokud neuslyšíte zvuk pohodlně a čistě, bez rušení.

Poslouchejte přiměřenou dobu:

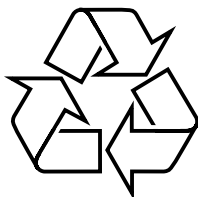
- I delší doba poslechu při normálně "bezpečné" úrovni hlasitosti může rovněž způsobit ztrátu sluchu.
- Používejte své zařízení rozumně a dopřejte si patřičné přestávky.

Při používání sluchátek dodržujte následující pravidla.

- Poslouchejte při přiměřené hlasitosti po přiměřeně dlouhou dobu.
- Po přizpůsobení sluchu již neupravujte hlasitost.
- Nenastavujte hlasitost na tak vysokou úroveň, abyste neslyšeli zvuky v okolí.
- V situacích, kdy hrozí nebezpečí, buďte opatrní nebo zařízení na chvíli přestaňte používat
- Nepoužívejte sluchátka při řízení motorových vozidel, jízdy na kole, skateboardu atd.; mohlo by dojít k nebezpečné dopravní situaci a v mnoha zemích je to nelegální.

Meet Philips at the Internet
<http://www.philips.com>

Česky



AE2730



Printed in China

PDCC-ZC-0743