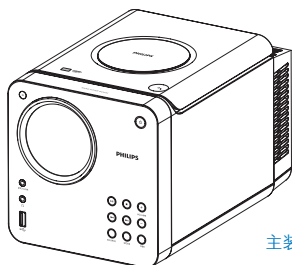
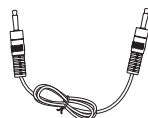


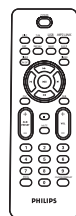
# 快速入门指南



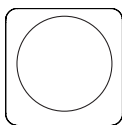
主装置



MP3 连接线 x 1



遥控器



音箱 x 2

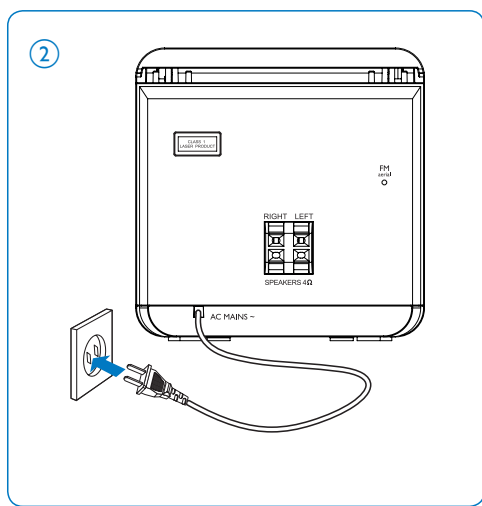
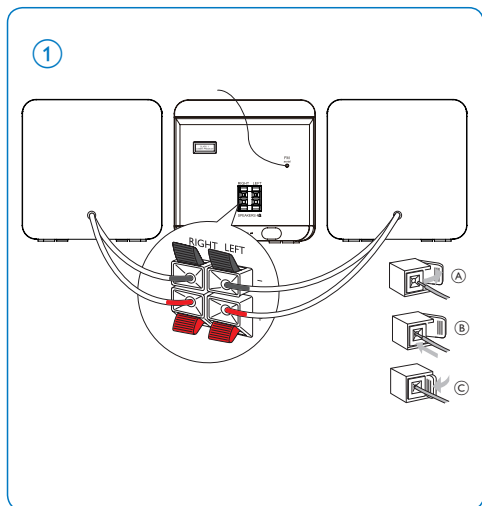


用户手册

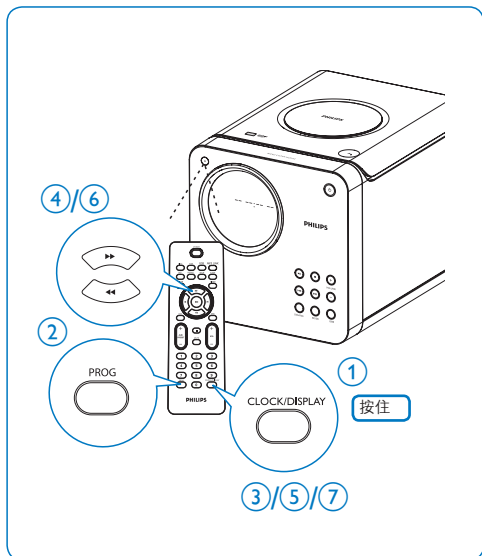


快速入门指南

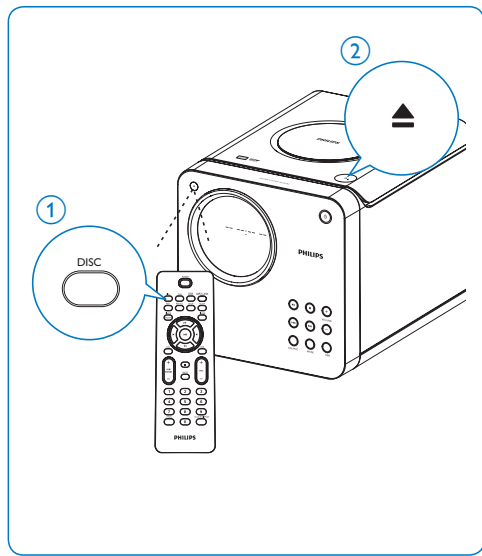
## A 连接



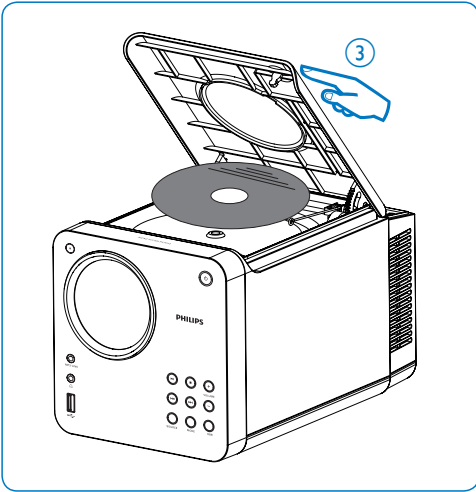
## B 设置时钟



## C 播放光盘



## D 收听广播



## E 从 USB 播放

