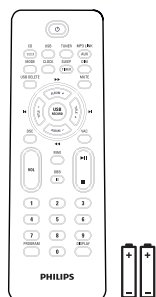
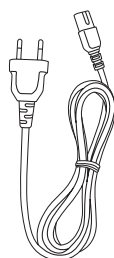


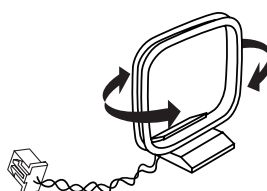
# Guia para início rápido



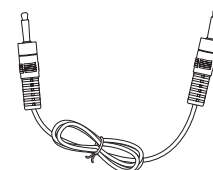
Controle remoto com  
duas pilhas AAA



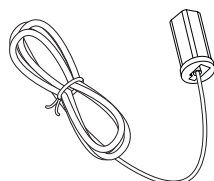
1 cabo de alimentação AC



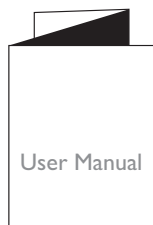
1 antena de quadro AM



1 cabo MP3 Link



1 antena com fio FM

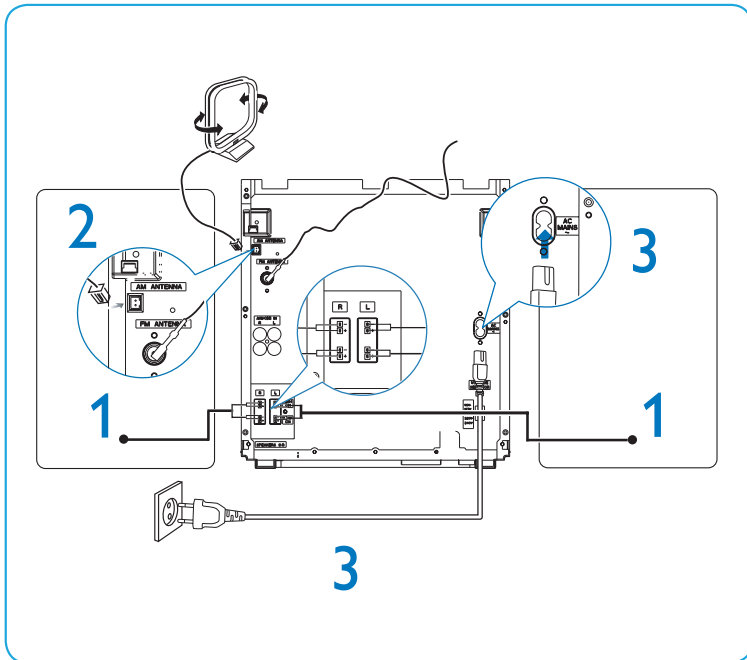


Manual do usuário

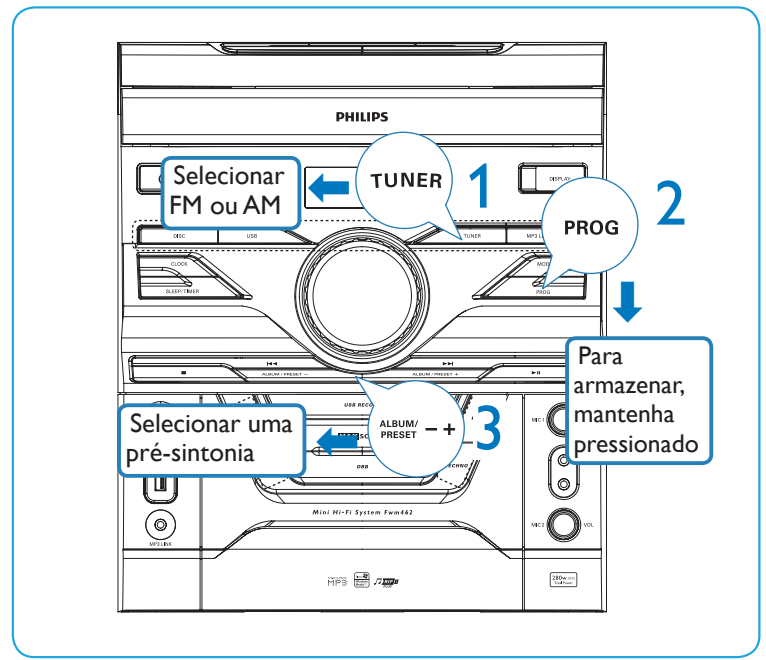


Guia para início rápido

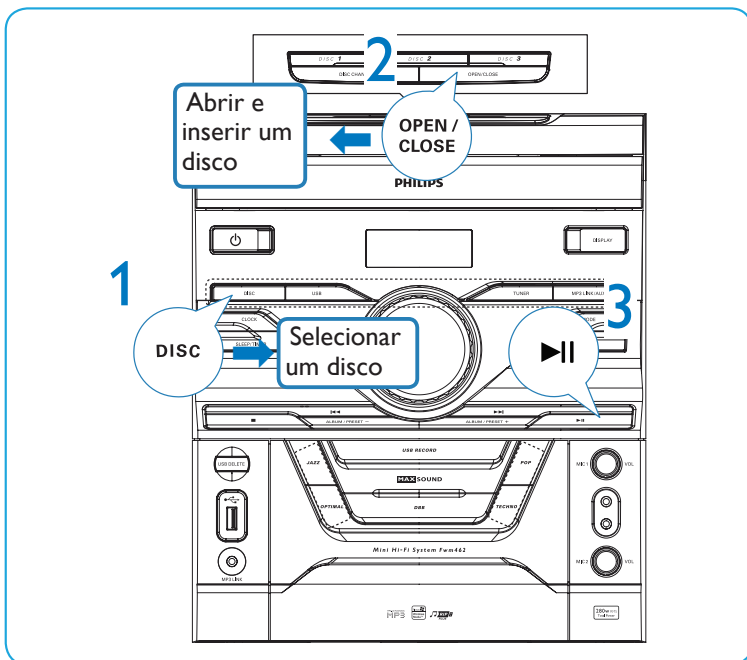
## A Conectar



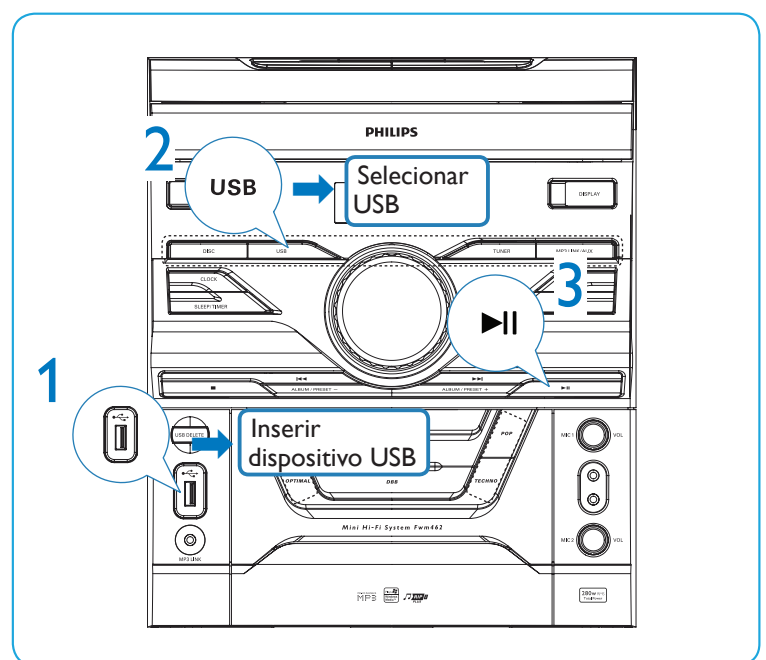
## C Ouvir rádio



## B Reproduzir um disco



## D Reproduzir a partir de USB



### Nota sobre o controle remoto

- Antes de selecionar uma função (por exemplo, ►||, ◀, ▶), selecione uma origem (por exemplo, disco ou sintonizador).

