

PHILIPS

Clock Radio

4000 Series

R4406

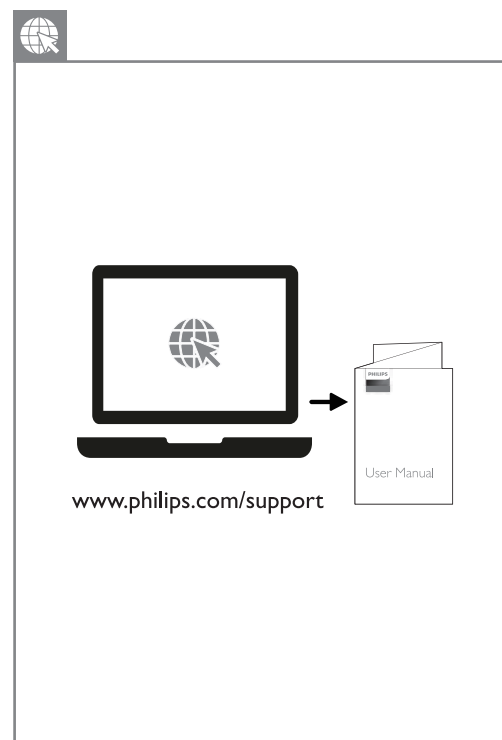
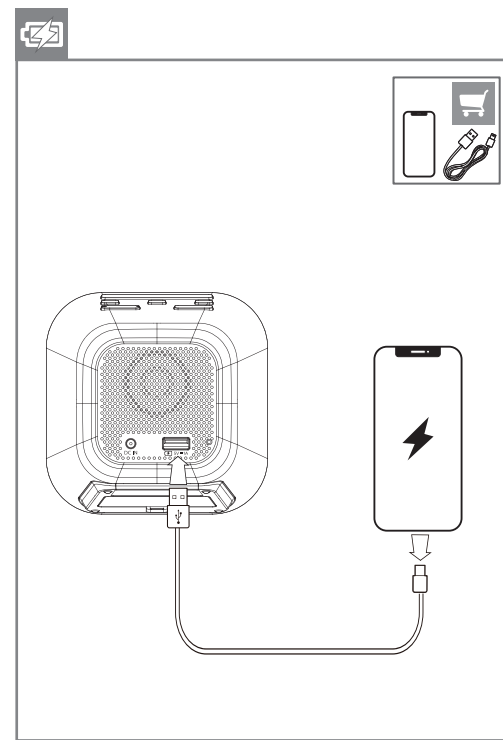
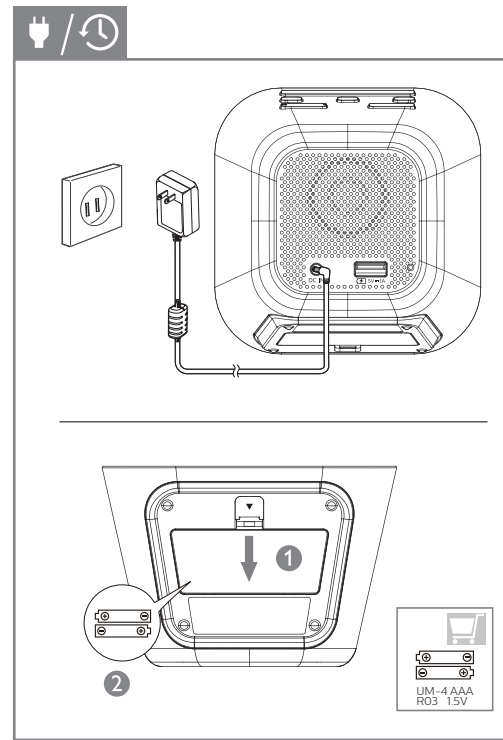
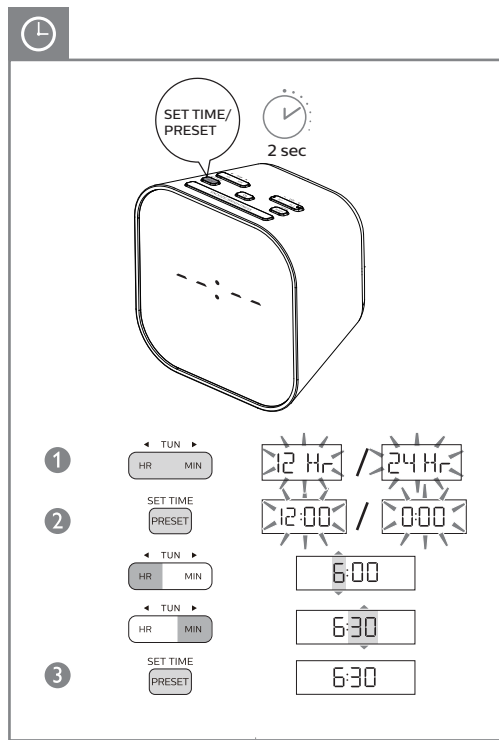
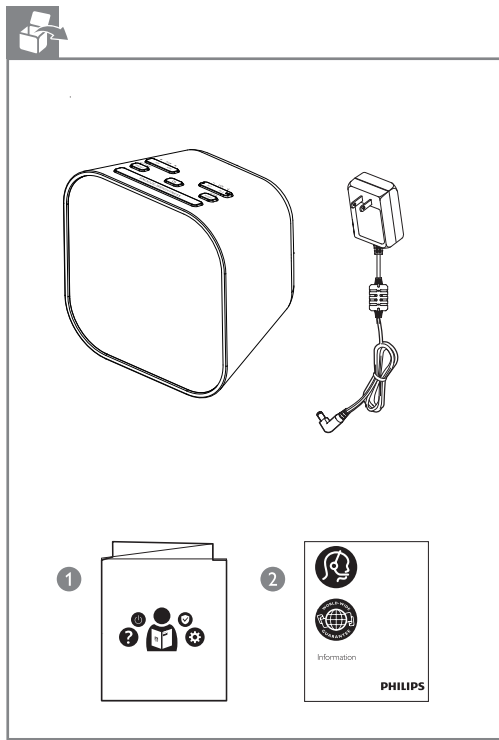


www.philips.com/welcome



2021 © MMD Hong Kong Holding Limited. All rights reserved. Specifications are subject to change without notice. Philips and the Philips Shield Emblem are registered trademarks of Koninklijke Philips N.V. and are used under license. This product has been manufactured by and is sold under the responsibility of MMD Hong Kong Holding Limited or one of its affiliates, and MMD Hong Kong Holding Limited is the warrantor in relation to this product.

TAR4406\_37\_QSG\_V10



EN

Safety

- Read these instructions.
Heed all warnings.
Follow all instructions.
Do not block any ventilation openings.
Do not install near any heat sources...
Protect the power cord from being walked on...
Only use attachments/accessories specified by the manufacturer.
Unplug this apparatus during lightning storms...
Refer all servicing to qualified service personnel.
Battery usage CAUTION - To prevent battery leakage...

Notice

Any changes or modifications made to this device that are not expressly approved by MMD Hong Kong Holding Limited may void the user's authority to operate the product.

- This product complies with the radio interference requirements of the European Community.
This product is designed and manufactured with high-quality materials...
This symbol means the product must not be discarded as household waste...

rechargeable batteries helps prevent negative consequences for the environment and human health.
This symbol means that the product contains batteries covered by European Directive 2013/56/EU...

products and batteries. Follow local rules and never dispose of the product and batteries with normal household waste.

FCC INFORMATION

NOTE: This equipment has been tested and found to comply with the limits for a Class B digital device, pursuant to Part 15 of the FCC Rules.

- Reorient or relocate the receiving antenna.
Increase the separation between the equipment and receiver.
Connect the equipment into an outlet on a circuit different from that to which the receiver is connected.
Consult the dealer or an experienced radio / TV technician for help.

This device complies with part 15 of the FCC Rules. Operation is subject to the following two conditions: (1) this device may not cause harmful interference, and (2) this device must accept any interference received...

IC-Canada : CAN ICES-3(B)/NMB-3(B)

This device contains licence-exempt transmitter(s)/receiver(s) that comply with Innovation, Science and Economic Development Canada's licence-exempt RSS(s). Operation is subject to the following two conditions:

- This device may not cause interference.
This device must accept any interference, including interference that may cause undesired operation of the device.

FR

Sécurité

- Lisez ces instructions.
Tenez compte de tous les avertissements.

- Suivez toutes les instructions.
Ne bouchez aucune ouverture de ventilation.
Ne l'installez pas à proximité d'une source de chaleur...
Évitez de marcher sur le cordon secteur...
Utilisez seulement des compléments/accessoires spécifiés par le constructeur.
Débranchez cet appareil pendant les orages...
Toutes les réparations doivent être effectuées par un personnel qualifié.
Installation des piles, ATTENTION - Pour éviter une fuite des piles pouvant entraîner des blessures...

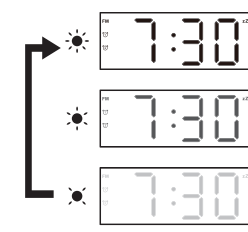
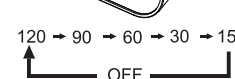
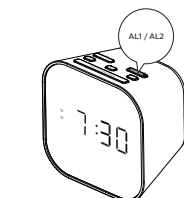
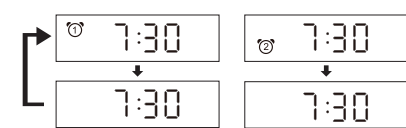
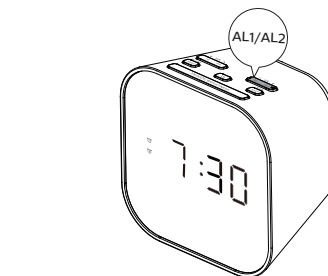
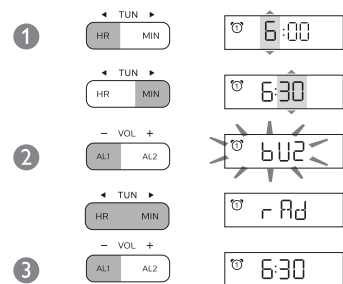
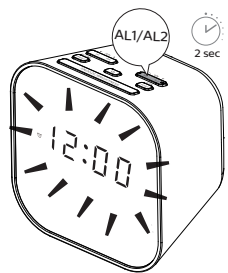
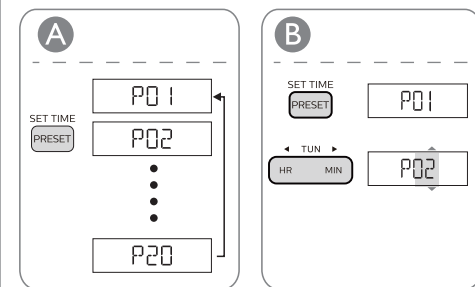
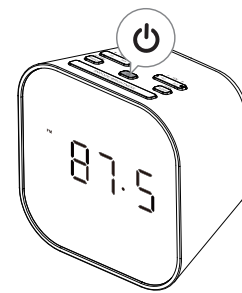
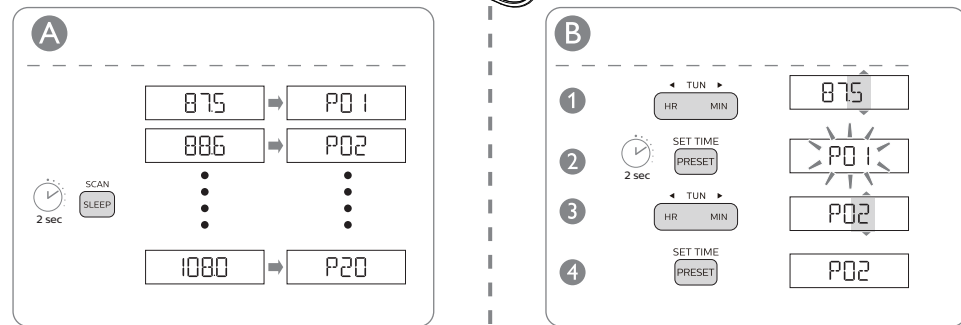
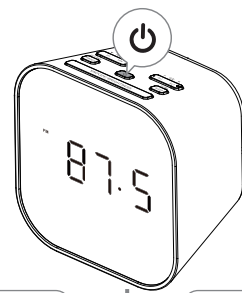
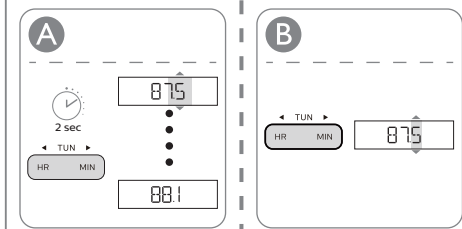
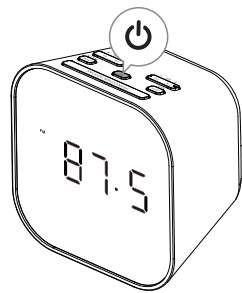
Avis

Toutes les modifications ou altérations apportées à cet appareil et qui ne sont pas expressément approuvées par MMD Hong Kong Holding Limited peuvent annuler le droit de l'utilisateur à employer le produit.

CE Ce produit est conforme aux exigences relatives aux interférences radio de la Communauté européenne.

Recycling symbol: Ce produit est conçu et fabriqué avec des matériaux et des composants de qualité supérieure qui peuvent être recyclés ou réutilisés.

Crossed-out trash bin symbol: Ce symbole signifie que le produit ne doit pas être jeté comme déchet ménager et doit être remis à une installation de collecte appropriée pour son recyclage.



Ce symbole signifie que le produit contient des piles couvertes par la Directive européenne 2013/56/UE qui ne peuvent pas être éliminées avec les déchets ménagers courants. Informez-vous sur votre système local de collecte sélective des produits électriques et électroniques et des batteries. Respectez les règles locales et ne jetez jamais le produit et ses piles avec les déchets ménagers courants. Une mise au rebut correcte des produits et des piles usagés contribue à éviter des conséquences négatives pour l'environnement et la santé humaine.

## Déclaration de la FCC :

Remarque: cet équipement a été soumis à des essais et a été déclaré conforme aux limites stipulées pour un appareil numérique de classe B, conformément aux spécifications de la partie 15 du règlement de la FCC. Ces limites ont pour but d'assurer une protection raisonnable contre le brouillage nuisible dans une installation résidentielle. Cet équipement produit, utilise et peut émettre de l'énergie en radio fréquence et, s'il n'est pas installé et utilisé conformément aux directives, il peut causer un brouillage nuisible dans les communications radio. Cependant, il est impossible de garantir qu'aucun brouillage ne se produira dans une installation particulière. Si cet équipement cause un brouillage de

la réception de radio ou de télévision, ce qu'il est possible de déterminer en éteignant puis en rallumant l'équipement, l'utilisateur est prié d'essayer de corriger le brouillage au moyen de l'une ou de plusieurs des mesures suivantes :

- Réorienter ou déplacer l'antenne de réception.
- Augmenter la distance entre l'appareil et le récepteur.
- Brancher l'appareil à une prise sur un circuit différent de celui sur lequel le récepteur est branché.
- Consulter le revendeur ou un technicien radio/TV expérimenté.

## IC-Canada : CAN ICES-3(B)/NMB-3(B)

L'émetteur/récepteur exempt de licence contenu dans le présent appareil est conforme aux CNR d'Innovation, Sciences et Développement économique Canada applicables aux appareils radio exempts de licence. L'exploitation est autorisée aux deux conditions suivantes :

1. L'appareil ne doit pas produire de brouillage;
2. L'appareil doit accepter tout brouillage radioélectrique subi, même si le brouillage est susceptible d'en compromettre le fonctionnement.

ES

## Seguridad

- Lea estas instrucciones.
- Obedezca todas las advertencias.
- Siga todas las instrucciones.

- No bloquee ninguna abertura de ventilación. Instale el producto conforme a las instrucciones del fabricante.
- No instale el dispositivo cerca de fuentes de calor, como radiadores, registros de calefacción, estufas u otros aparatos (incluidos los amplificadores) que generen calor.
- Proteja el cable de alimentación para que nadie lo pise ni se pince, especialmente en los enchufes, prolongadores y en el punto por donde sale del radio reloj.
- Utilice solo complementos/accesorios especificados por el fabricante.
- Desenchufe el aparato durante tormentas eléctricas o si no se va a usar durante mucho tiempo.

- Solicite todas las operaciones de reparación a personal cualificado de servicio. El aparato necesita reparación si se daña de algún modo, como si se daña el cable de alimentación o el enchufe, se vierte líquido en el aparato o cae algún objeto dentro de él, si se ha expuesto a la lluvia o la humedad, si no funciona con normalidad o si se ha caído.

- **PRECAUCIÓN** sobre el uso de baterías: para evitar fugas en las baterías, que pueden provocar lesiones corporales o daños materiales en propiedades y en el radio reloj:

- Instale la batería correctamente, respetando las marcas + y - de la unidad.
- Quite las baterías si no va a usar la unidad durante mucho tiempo.
- No exponga la batería a calor excesivo como la de la luz directa del sol, fuego o similares.
- No exponga el radio reloj a goteos ni salpicaduras.
- No coloque ninguna fuente de peligro sobre el radio reloj (como objetos que contengan líquidos o velas encendidas).
- Si utiliza el enchufe del adaptador de conexión directa como dispositivo de desconexión, este debe permanecer siempre fácilmente accesible para usarlo.

## Aviso

Cualquier cambio o modificación realizado en este dispositivo que no haya recibido la aprobación expresa de MMD Hong Kong Holding Limited puede anular la autoridad del usuario para utilizar el producto. TP Vision Europe BV declara por la presente que este producto cumple los requisitos fundamentales y otras disposiciones pertinentes de la directiva 2014/53/EU. Puede consultar la declaración de conformidad en [www.philips.com/support](http://www.philips.com/support).



Este producto cumple con los requisitos sobre interferencias de radio de la Comunidad Europea.



Este producto fue diseñado y elaborado con materiales y componentes de alta calidad que pueden ser reciclados y reutilizados.



Este símbolo significa que no se debe eliminar el producto como residuo doméstico sin clasificar y que se debe llevar a un centro adecuado de recogida para su reciclaje. Siga las normas locales y no deseché nunca el producto y las baterías recargables como residuos domésticos corrientes sin clasificar. La eliminación correcta

de los productos y las baterías recargables antiguas ayuda a evitar consecuencias negativas para el medio ambiente y la salud humana.



Este símbolo significa que el producto contiene baterías cubiertas por la Directiva Europea 2013/56/EU, que no se pueden desechar con los residuos domésticos corrientes sin clasificar. Infórmese sobre el sistema local de recogida selectiva de aparatos eléctricos y electrónicos y baterías. Siga las normas locales y no deseché nunca el producto y las baterías con residuos domésticos corrientes sin clasificar. La eliminación correcta de los productos y las pilas antiguas ayuda a evitar consecuencias negativas para el medio ambiente y la salud humana.

## Normas de la Comisión Federal de Comunicaciones (FCC)

Este equipo se ha probado y se ha determinado que cumple con los límites para un dispositivo digital clase B, de acuerdo con el apartado 15 de las normativas de la FCC. Estos límites están destinados a ofrecer una protección razonable contra interferencias dañinas dentro de una instalación residencial. Este equipo genera, utiliza y puede emitir energía de radiofrecuencia. Si no se instala y utiliza de conformidad con el manual de instrucciones puede ocasionar interferencias perjudiciales en las comunicaciones de radio.

Sin embargo, no existe garantía de que no se producirá interferencia en una instalación en particular. Si este equipo provoca interferencias perjudiciales en la recepción de radio o televisión, lo que puede determinarse al encender y apagar el equipo, se recomienda al usuario intentar corregir la interferencia mediante una o varias de las siguientes medidas:

- Cambie la posición de la antena receptora.
- Aumente la distancia entre el equipo y el receptor.
- Conecte el equipo a un tomacorriente de un circuito diferente al que está conectado el receptor.
- Para obtener ayuda, comuníquese con el distribuidor o con un técnico de radio o televisión calificado.

## Canadá:

CAN ICES-3(B)/NMB-3(B)  
Este dispositivo cumple con los estándares RSS exentos de licencia de Industry Canada. El funcionamiento queda sujeto a las siguientes condiciones: (1) este dispositivo no debe producir interferencias dañinas, y (2) debe soportar cualquier interferencia, incluso aquellas que pueden causar un funcionamiento no deseado.