

CD Soundmachine

AZ302

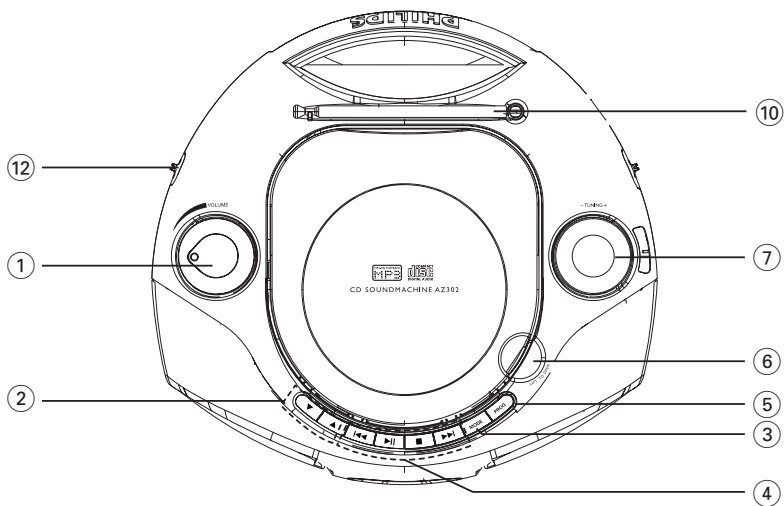
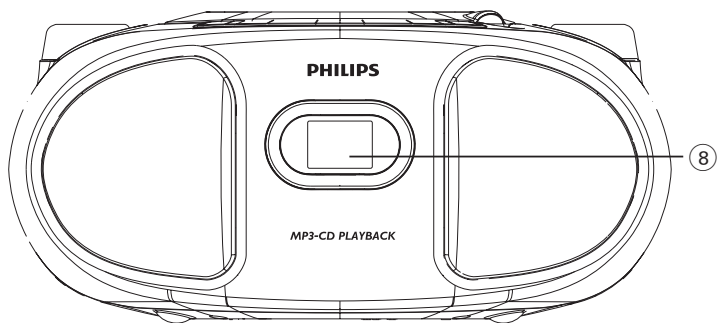
Register your product and get support at
www.philips.com/welcome

Manual do utilizador

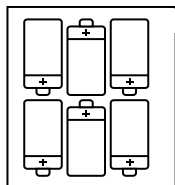
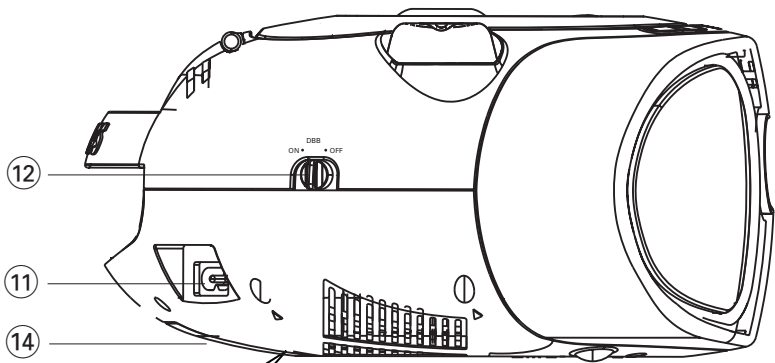


PHILIPS

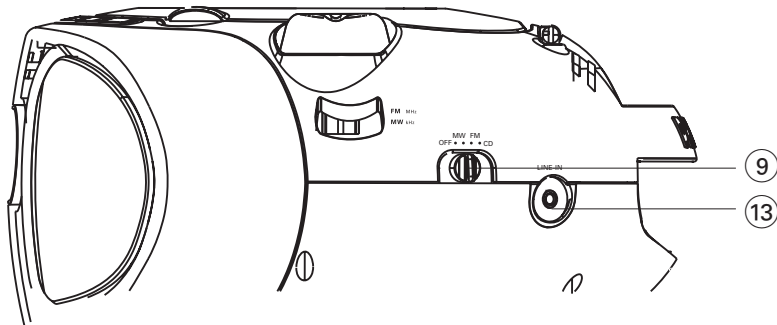
1



2



6 x R14 • UM-2 • C-CELLS



3



7



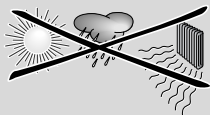
4



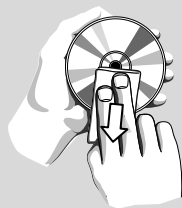
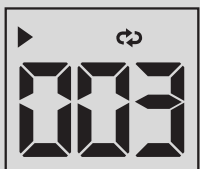
8



5



6



Parabéns pela sua compra e bem-vindo à Philips!

Para beneficiar de todo o suporte que a Philips oferece, registre o seu produto em www.philips.com/welcome.

Acessórios fornecidos

– Cabo eléctrico

Painéis superior e dianteiro (Ver 1)

- ① **VOLUME** – regula o nível do volume
- ② **▲▼ – CD-MP3 apenas:** selecciona o álbum
- ③ **MODE** – selecciona diversos modos de reprodução: por ex. REPEAT ou SHUFFLE .
- ④ **▶ ||** – inicia ou interrompe a reprodução do CD
▶▶ ◀◀ – selecciona a faixa anterior/seguinte
 – procura para a frente/para trás (prima e mantenha premido o botão) dentro da faixa actual
■ – pára a reprodução do CD
 – apaga um programa de CD
- ⑤ **PROG** – programa e revê os números de faixa programados
- ⑥ **LIFT TO OPEN** – levante aqui para abrir a tampa do compartimento do CD.
- ⑦ **TUNING** – sintoniza estações de rádio
- ⑧ **Visor** – mostra as funções do CD

Painéis traseiro sbase (Ver 1 e 2)

- ⑨ **Selector de fonte: CD, FM, MW, OFF**
 – selecciona como fonte de som o CD ou a sintonizador
 – desliga o aparelho
- ⑩ **Antena telescópica** – melhora a recepção em FM.

- ⑪ **AC MAINS~** - entrada para o cabo de alimentação.
- ⑫ **DBB** – liga e desliga os graves reforçados.
- ⑬ **LINE-IN** – entrada para fonte de áudio externa.
- ⑭ **Battery door** – Prima na seta e empurre para introduzir 6 pilhas R-14/ UM-2/ Botão de 1,5 V.

ATENÇÃO:

– Radiação laser visível e invisível. Se a tampa estiver aberta, não olhe para o raio laser.

– Alta tensão! Não abrir. Corre o risco de sofrer um choque eléctrico. O equipamento não contém nenhuma peça que possa ser reparada pelo utilizador.

– Qualquer modificação do produto pode resultar em radiação perigosa de CEM ou outro funcionamento perigoso.

Alimentação de Corrente

Alimentação de Corrente

Sempre que seja conveniente, utilize a corrente da rede se quiser poupar as pilhas. Não se esqueça de tirar a ficha do aparelho e da tomada da parede antes de colocar as pilhas.

Pilhas (não incluídas)

- 1 Abra o compartimento das pilhas e insira seis pilhas, tipo **R-14**, **UM-2** ou **C-cells**, (de preferência alcalinas) com a polaridade correcta, conforme indicada pelos sinais "+" e "-" dentro do compartimento.
- 2 Feche a tampa do compartimento e certifique-se de que as pilhas se encontram bem encaixadas na posição correcta. O aparelho está agora pronto a funcionar:
 - A utilização incorrecta das pilhas pode provocar a fuga de electrólito e a corrosão do compartimento ou causar a explosão das pilhas. Por isso:
 - Não misture pilhas de tipos diferentes, por ex., pilhas alcalinas com pilhas de carvão e zinco. Utilize apenas pilhas do mesmo tipo no aparelho.
 - Quando colocar pilhas novas, não tente misturar pilhas velhas com as novas.
 - Tire as pilhas se não tenciona utilizar o aparelho por muito tempo.

As pilhas contêm substâncias químicas, pelo que de verão ser deixadas fora com as devidas precauções.

Utilização da corrente CA

AVISO: Verifique sempre se desligou completamente a unidade antes de alterar ou desligar a alimentação de corrente.

- 1 Certifique-se de que a **tensão da corrente da rede indicada na placa de tipo que se encontra-se na base do aparelho** corresponde à da sua rede local. Se não corresponder, consulte o seu concessionário ou o centro encarregado da assistência.
- 2 Ligue o cabo de alimentação à entrada **AC MAINS** ~ e à tomada da parede. Ligue a ficha de alimentação à tomada da parede.

- 3 Para desligar completamente o aparelho, retire a ficha da tomada da parede.
- 4 Instale esta unidade próximo da tomada de CA e onde a ficha de CA possa ser facilmente alcançada.

- Retire a ficha de alimentação da tomada da parede para proteger o aparelho durante trovoadas fortes. As crianças podem ferir-se gravemente, pois a extremidade livre do cabo pode estar ainda sob tensão se apenas o conector for retirado da tomada ELÉCTRICA na parte de trás da unidade.

A placa de tipo encontra-se na base do aparelho.

Sugestões úteis:

- Quer esteja a utilizar a alimentação de corrente da rede ou as pilhas, para evitar o consumo desnecessário de energia, coloque sempre o **selector de fonte** na posição **OFF**.

Funções básicas

Ligar e desligar o aparelho e seleccionar uma função

- 1 Coloque a corrediça **selector de fonte** na posição correspondente à fonte de som desejada: **CD**, **FM** ou **MW**.
- 2 Para desligar o aparelho, coloque o **selector de fonte** na posição **OFF**.
- 3 Para activar o modo **LINE IN** (Entrada de linha) ligue a fonte de áudio externa à tomada **LINE IN**.

Sugestões úteis:

- O aparelho muda automaticamente para o modo **LINE IN**, quando se liga uma fonte de áudio externa, quer se encontre no modo CD, FM ou MW.
- A entrada **LINE IN** não deverá ser utilizada com auriculares.

Regular o volume o som

Regule o som utilizando os comandos **VOLUME** e **DBB**.

Recepção radiofónica

- 1 Coloque o **selector de fonte** em MW ou FM.
- 2 Rode o comando **TUNING** para sintonizar uma estação de rádio.

Sugestões úteis:

Para melhorar a recepção

- Para **FM**, puxe a antena telescópica para fora. Incline e rode a antena. Reduza o respectivo comprimento se o sinal for demasiado forte.
- Para **MW**, o aparelho possui uma antena incorporada, pelo que a antena telescópica não é necessária. Oriente a antena rodando o aparelho.

Sobre MP3

A tecnologia de compressão de música MP3 (MPEG Audio Layer 3) reduz significativamente os dados digitais de um CD de áudio, mantendo ao mesmo tempo a qualidade sonora tipo CD

• Como obter ficheiros de música:

Tanto pode importar ficheiros de música legais da Internet para o disco rígido do seu computador; como criá-los a partir dos seus CDs de áudio. Para isto, insira um CD de áudio na unidade de CD-ROM do seu computador e converta a música utilizando um software de codificação apropriado. Para conseguir uma boa qualidade sonora, recomenda-se uma taxa de bits de 128 kbps ou superior para os ficheiros de música MP3.

- **Como criar um CD-ROM com ficheiros MP3:** Utilize o gravador de CD do computador para gravar («queimar») os ficheiros de música num CD-ROM a partir do disco rígido.

Sugestões úteis:

- *Assegure-se de que os nomes de ficheiro dos ficheiros MP3 terminam em .mp3.*
- *Número total de ficheiros de música e álbuns: aproximadamente 400 (com um comprimento típico de nome de ficheiro de 20 caracteres)*
- *O número de ficheiros de música que podem ser reproduzidos depende do comprimento dos nomes de ficheiro. Com nomes de ficheiro curtos, serão suportados mais ficheiros.*

Tocar um CD

- Este leitor de CD reproduz discos de áudio, incluindo CDs graváveis (CDRs), CDs regraváveis (CDRWs) e MP3 CD. Não tente reproduzir um CD-ROM, CDi, VCD, DVD.

IMPORTANTE!

Os CDs de algumas editoras de música, codificados com tecnologias de protecção de copyright, podem não ser reproduzidos por este produto.

Lettores de CD-MP3/CD

- 1 Coloque o **selector de fonte** em **CD**.
- 2 Levante a porta do CD em **LIFT TO OPEN**. Insira um CD com o lado impresso voltado para cima e empurre levemente a tampa do CD para a fechar.
→ O visor indica -- e posteriormente, o número total de faixas. (Ver [3])
- 3 Pressione **▶II** no aparelho para iniciar a reprodução.
- 4 Pausar a reprodução, pressione **▶II**.
→ Mostrador: **▶** fica intermitente. (Ver [4])
- 5 Retomar a reprodução, Pressione **▶II** novamente.
- 6 Parar a reprodução, Pressione **■**.

Sugestões úteis:

A reprodução do CD também pára quando:

- é aberto o compartimento do CD;
- é seleccionada a fonte **FM**, **MW** ou **OFF**;
- o CD chega ao fim.

Seleccionar uma faixa diferente

- Pressione **▶▶**, **◀◀** no aparelho, uma vez ou repetidamente até aparecer no visor o número da faixa desejada.
CD-MP3 apenas: Para encontrar uma faixa MP3, você pode primeiro pressionar **▲▼** para seleccionar o álbum desejado.
- Em pausa ou com o aparelho parado, pressione **▶II** no aparelho para iniciar a reprodução.

Procurar uma passagem dentro de uma faixa

- 1 Durante a reprodução, pressione e fixe **◀◀ / ▶▶**.
→ O CD é reproduzido a alta velocidade e a um volume reduzido.
- 2 Quando reconhecer a passagem desejada, solte o botão **◀◀ / ▶▶**.
→ É retomada a reprodução normal.

Sugestões úteis:

- Quando a busca é feita dentro de uma faixa final e é atingido o fim da última faixa, o CD pára.

Programação de números de faixas

Pode memorizar até 20 faixas pela ordem desejada. Se o desejar, memorize qualquer faixa mais do que uma vez.

- 1 Na posição de parado, pressione **PROG** para activar a programação.
→ Visualização: **PROG** e **P0 1** intermitentes (Ver [5])
- 2 Pressione **◀◀** ou **▶▶** para seleccionar o seu número de faixa desejada.
CD-MP3 apenas: Para encontrar uma faixa MP3, você pode primeiro pressionar **▲▼** para seleccionar o álbum desejado.
- 3 Pressione **PROG** para guardar o número da faixa desejada.
→ **PROG** a **P0 2** ficam intermitentes para que programe a faixa seguinte.
- 4 Repita os pontos **2** a **3** para seleccionar e memorizar desta forma todas as faixas desejadas.
→ Se tentar guardar mais do que 20 faixas, não poderá ser seleccionada qualquer faixa e no écran será apresentada a sequência de todas as faixas armazenadas - - - .
- 5 Para reproduzir o programa, pressione **▶II**.

Sugestões úteis:

- Quando a reprodução do seu programa parar, a unidade regressa à reprodução normal. Para voltar a entrar no modo de programa, prima **PROG** com a unidade parada.

Lettores di CD-MP3/CD

Rever um programa

Com o aparelho parado, pressione repetidamente **PROG** para ver os números de faixa memorizados.

Apagar um programa

Você pode apagar um programa mediante:

- Com a unidade parada, prima **PROG** para entrar no modo de programa e, em seguida, prima **■**.
- seleccionando a fonte de som **FM, MW** ou **OFF**;
- abrindo a tampa do CD.

Seleccção de diferentes modos de reprodução: REPEAT o SHUFFLE (Ver [6], [7])

Pode seleccionar e alterar os diversos modos de reprodução antes ou durante a reprodução, bem como pode combinar os modos de repetição com um **PROG**.

↻ – reproduz continuamente a faixa actual.

↻ALL – repete todo o CD / programa.

MP3 apenas:

↻ **ALB** – Todas as faixas do álbum actual são reproduzidas repetidamente.

∞ – São reproduzidas todas as faixas por ordem aleatória.

- 1 Para seleccionar o modo de reprodução, pressione **MODE** uma vez ou mais.
- 2 Pressione **▶II** para iniciar a reprodução se o aparelho estiver parado.
- 3 Para seleccionar a reprodução normal, pressione repetidamente **MODE** até os diversos modos deixarem de ser visualizados.
 - Também pode pressionar **■** para cancelar o modo de reprodução.

Leitor de CD e manuseamento de discos compactos

- Nunca deverá tocar na lente do leitor de CD!
- Alterações bruscas na temperatura ambiente poderão provocar condensação e fazer com que a lente do leitor de CD fique embaciada. A reprodução de um CD não é então possível. Não tente limpar a lente, mas deixe sim o aparelho num ambiente quente até a humidade evaporar.
- Utilize apenas CDs de Audio Digitais.
- Feche sempre a tampa do compartimento do CD para manter o compartimento sem pó. Para limpar, passe um pano macio e seco no compartimento.
- Para tirar um CD da caixa, pressione o eixo central ao mesmo tempo que levanta o disco. Pegue sempre no CD pela aresta e volte a colocá-lo na respectiva caixa após a utilização para evitar riscos e pó.
- Para limpar o disco compacto, passe um pano macio sem pêlos em linhas direitas, do centro para a borda. Não utilize agentes de limpeza já que eles poderão danificar o disco.
- *Nunca* escreva num disco compacto nem cole etiquetas no disco.

Precauções & Manutenção Geral

- Poggiare l'apparecchio su una superficie piana e dura, in modo che non si muova.
- Quando a ficha de alimentação ou o dispositivo de ligação de um aparelho forem utilizados como dispositivo de desactivação, o dispositivo de desactivação deve estar pronto para ser utilizado de imediato.
- Non esporre l'apparecchio, le batterie, i CD o le cassette ad umidità, pioggia, sabbia o calore eccessivo, generato da apparecchi di riscaldamento o dai raggi solari diretti.
- L'apparecchio non deve venir esposto a sgocciolamento e a schizzi.
- Non coprire l'apparecchio. E' necessario provvedere ad una ventilazione adeguata, lasciando una distanza minima di 15 cm fra le prese d'aria e le superfici circostanti, per evitare la formazione di calore.
- Non si dovrebbe impedire la ventilazione coprendo con articoli, come giornali, tovaglie, tende le aperture di ventilazione ecc.
- Non vanno messe sull'apparecchio fiamme libere, come candele accese.
- Non vanno messi sull'apparecchio oggetti pieni di liquido, come vasi.
- Non oliare né lubrificare le parti meccaniche dell'apparecchio contenenti cuscinetti autolubrificanti.
- Per pulire l'apparecchio, usare un panno in pelle di camoscio, soffice e leggermente inumidito. Non utilizzare detergenti a base di alcool, ammoniaca, benzene o abrasivi, che potrebbero danneggiarne l'alloggiamento.
- Não permita que as crianças utilizem sem vigilância aparelhos eléctricos.
Não permita que crianças ou adultos com capacidades físicas, sensoriais ou mentais reduzidas, ou pessoas com falta de experiência/ conhecimento, utilizem aparelhos eléctricos sem vigilância.

Resolução de Problemas

Se ocorrer uma avaria, verifique primeiro os pontos a seguir indicados antes de levar o aparelho para reparação. Se não conseguir resolver um problema seguindo estas sugestões, consulte o seu concessionário ou o centro encarregado da assistência.

ATENÇÃO: Não abra o aparelho porque existe o risco de choque eléctrico. Em nenhuma circunstância deverá tentar reparar você mesmo o aparelho, já que tal iria invalidar a garantia.

Problema

- Causa possível
- Solução

Não há som/ não há corrente

- O VOLUME não está regulado
- Regule o VOLUME
- O cabo de alimentação não está correctamente ligado
- Ligue correctamente o cabo de alimentação CA
- As pilhas estão gastas / incorrectamente introduzidas
- Introduza correctamente as pilhas (novas)
- O CD contém ficheiros não-áudio
- Pressione ◀ ou ▶ uma vez ou mais para saltar para uma faixa dum CD áudio, em vez de ficheiros de dados.

O visor não funciona correctamente/ Não há resposta ao accionamento de qualquer dos comandos

- Descarga electrostática
- Desligue o aparelho e retire a ficha da tomada da parede. Volte a ligar passados alguns segundos.

Indicação ---, Er 000

- Não foi inserido qualquer CD
- Insira um disco
- O CD está muito riscado ou sujo
- Substitua ou limpe o CD, vide Manutenção
- A lente laser está embaciada
- Aguarde que a lente se desembaie/aclimatize
- CD-R (CD- Registável) está vazio ou não finalizado / CD-RW (CD-Regravável) inserido
- Utilize somente um disco finalizado CD-R ou um disco CD Áudio

Nota:

Os CDs de algumas editoras de música, codificados com tecnologias de protecção de copyright, podem não ser reproduzidos por este produto.

O CD salta faixas

- CD danneggiato o sporco
- Sostituire o pulire il CD
- Está activada a função shuffle ou program
- Desactive a função shuffle / program.

Noto: Um CD que esteja muito riscado ou sujo pode resultar num funcionamento incorrecto.

O som falha durante a reprodução de MP3

- Ficheiro MP3 feito com um nível de compressão reprodução de MP3 superior a 320 kbps
- Use um nível de compressão mais baixo para
- O CD está danificado ou sujo
- Substitua ou limpe o CD

Informação relativa ao ambiente

Foi omitido todo o material de embalagem desnecessário. Fizémos todo o possível por tornar a embalagem fácil de separar em três materiais: cartão (caixa), polistireno expansível (blocos amortecedores) e polietileno (sacos, espuma de protecção).

O seu aparelho consiste em materiais que podem ser reciclados se forem desmontados por uma empresa especializada. Queira observar as regulamentações locais relativas à eliminação de materiais de embalagem, pilhas velhas e equipamento obsoleto.

Descartar-se do seu produto velho

O seu produto está concebido e fabricado com materiais e componentes da mais alta qualidade, os quais podem ser reciclados e reutilizados.

Quando o símbolo de um caixote do lixo com rodas e traçado por uma cruz estiver anexado a um produto, isto significa que o produto se encontra coberto pela Directiva Europeia 2002/96/EC



Por favor informe-se sobre o sistema local para a separação e recolha de produtos eléctricos e electrónicos.

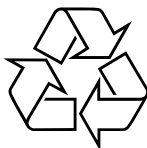
Actúe por favor em conformidade com as suas regras locais e, não se desfaça de produtos velhos conjuntamente com os seus desperdícios caseiros. Desfazer-se correctamente do seu produto velho ajudará a evitar conseqüências potencialmente negativas para o ambiente e saúde humana.

Notas para eliminação de pilhas

O produto contém pilhas abrangidas pela Directiva Europeia 2006/66/EC, as quais não podem ser eliminadas juntamente com os resíduos domésticos. Informe-se acerca dos regulamentos locais sobre a recolha separada de baterias uma vez que a eliminação correcta ajuda a evitar conseqüências negativas no meio ambiente e na saúde humana.

Meet Philips at the Internet

<http://www.philips.com>



AZ302



Printed in China

AZ302_12_UM_V2.0_1014.5