

Register your product and get support at

CEM5000

[www.philips.com/welcome](http://www.philips.com/welcome)



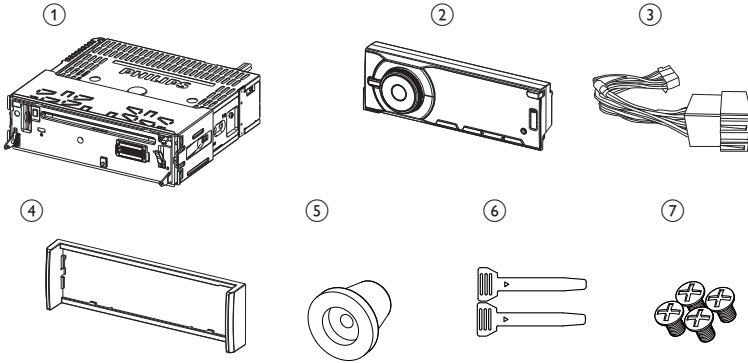
---

ZH-TW 快速入門指南

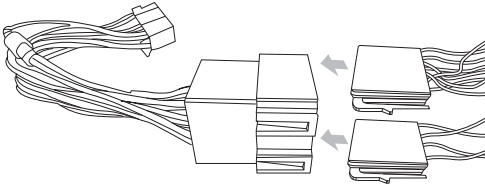
---

**PHILIPS**

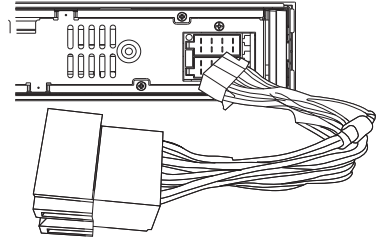
1



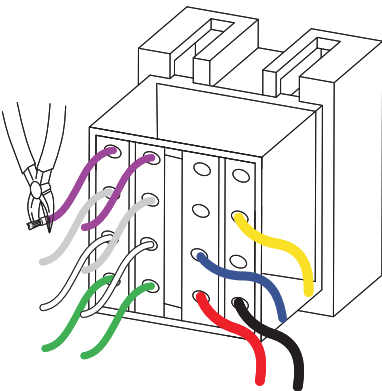
2



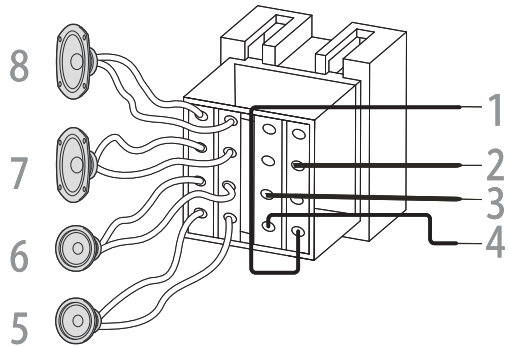
3

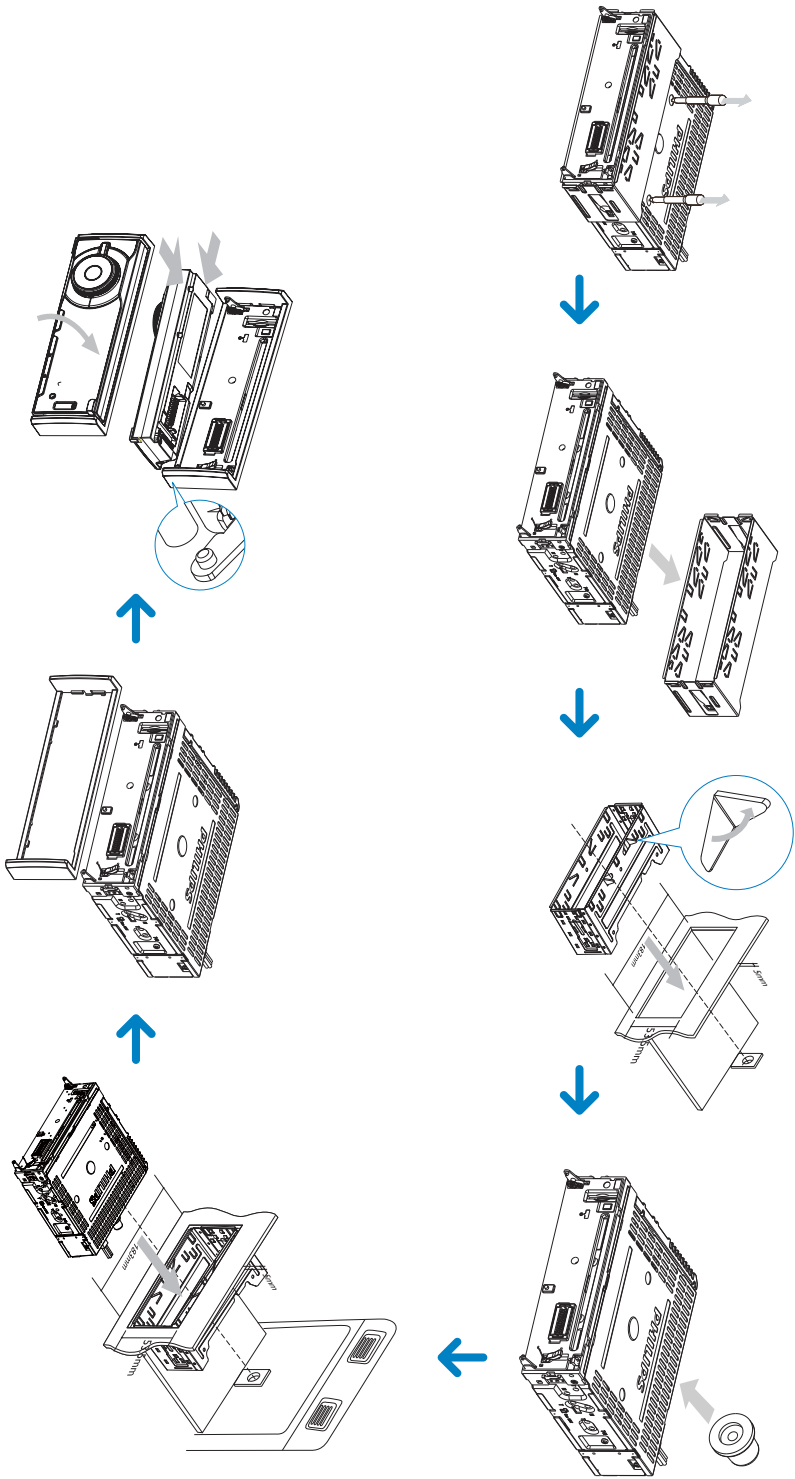


4



5





## 零件概覽 1

以下是連接和安裝本裝置時需要使用的隨附零件。

- 1 汽車音響系統與護套
- 2 前面板
- 3 標準接頭
- 4 裝飾板
- 5 橡膠墊
- 6 拆解工具
- 7 螺絲 (4 個)

## 連接電線

### ! 注意

- 確定所有鬆散引線已使用絕緣膠帶絕緣。

## ISO 接頭 2 3

- 1 將 ISO 接頭從汽車儀表板中拉出來，並將它們連接至隨附標準接頭較大的一端。
- 2 將隨附標準接頭的另一端連接至裝置。
- 3 視實際情形完成其餘的連接工作。

## 無 ISO 接頭 3 4 5

- 1 切斷隨附標準接頭較大的一端。
- 2 仔細檢查汽車佈線，然後將它們連接至標準接頭。
- 3 將隨附標準接頭連接至裝置。
- 4 視實際情形完成其餘的連接工作。

接頭	連接至
1 黑色電線	汽車的金屬表面 首先連接黑色的接地引線，接著連接黃色和紅色電源引線。
2 黃色電線	+12V 汽車電池，此電池隨時呈通電狀態。
3 藍色電線	馬達/電動天線繼電器控制引線/擴大機繼電器控制引線

- 4 紅色電線 +12V 電源端子，點火開關調到配件 (ACC) 位置時呈通電狀態  
如果沒有配件位置，請連接到隨時呈通電狀態的 +12V 汽車電池端子。首先務必將黑色接地引線連接到金屬表面。
- 5 綠色和綠色/ 左揚聲器 (後方)  
黑色電線
- 6 白色和白色/ 左揚聲器 (前方)  
黑色電線
- 7 灰色和灰色/ 右揚聲器 (前方)  
黑色電線
- 8 紫色和紫色/ 右揚聲器 (後方)  
黑色電線



## 在儀表板中進行安裝 6

- 1 如果車輛沒有車載磁碟機或導覽電腦，請中斷與汽車電池負極的連接。
  - 如果車輛具備車載磁碟機或導覽電腦並中斷與汽車電池的連接，可能導致電腦失去已儲存的資料。
  - 如果未中斷與汽車電池的連接，為了避免出現短路，請確定裸露纜線不會相互接觸。
- 2 卸下裝置頂部的兩個螺絲。
- 3 使用隨附的拆卸工具卸下安裝護套。
- 4 確定汽車儀表板的開口處符合以下尺寸。
- 5 將護套安裝到儀表板中並朝外彎折擋片以便固定護套。
- 6 將隨附的橡膠墊圈裝上安裝螺栓尾部。
- 7 將裝置滑入儀表板，直到聽到啪嗒聲。
- 8 重新連接汽車電池的負極。

## 蓋上前面板 6

- 1 將裝飾板裝到主裝置上。
- 2 將面板右側插入底盤中，直到正確接合。
- 3 推入面板左側並將左孔對準左導柱。
- 4 鬆開面板以便接合左側。
- 5 將面板前側往後推入主裝置，直到聽見噠聲。





## 開啟

- 1 按  開啟裝置。
  - 若要關閉裝置，按  3 秒鐘。

## 設定時鐘

- 1 重複按 **MENU**，直到顯示 [TIME FORMAT]。
  - [TIME FORMAT 12H]
  - [TIME FORMAT 24H]
- 3 重複按  或 ，直到顯示 [CLOCK SET]。
  - ↳ 小時數字會閃爍
- 4 以轉盤式編碼旋鈕設定小時。
- 5 按 **OK/MUTE** 確認。
  - ↳ 分鐘數字會閃爍
- 6 以轉盤式編碼旋鈕設定分鐘。
- 7 按  確認時鐘設定並退出選單。

## 收聽廣播

- 1 重複按 **SOURCE** 選擇 [Radio] (收音機)。
- 2 按  或  選擇波段：[FM1]、[FM2]、[FM3]、[AM1] 或 [AM2]。
- 3 按  或  手動調至廣播電台。
  - ↳ 廣播電台即指廣播。

## 使用 RDS 播放

只有在 FM 電台廣播 RDS 訊號的收訊地區，RDS (廣播資料系統) 功能才能運作。如果調至 RDS 電台，則會顯示 RDS 圖示和簡報器、電台或節目相關資訊。

## 開啟 RDS

### 備註

- RDS 功能預設為關閉。
- 若要調整 RDS 功能，裝置必須處於收音機播放模式。

- 1 按 **MENU** 3 秒鐘。
- 2 旋轉編碼旋鈕以選擇 [RDS ON]：
  - 若要關閉 RDS 功能，請重複上述步驟，並選擇 [RDS OFF]。

## 藍芽裝置配對




您可使用此裝置對藍芽裝置進行配對，步驟如下：

- 1 開啟裝置上的藍芽功能。
- 2 搜尋其他可以跟您的藍芽裝置配對的裝置。
- 3 在配對清單中選擇「Philips」。
- 4 輸入預設密碼「0000」。
  - ↳ 若配對成功，面板上會顯示 [Paired Ok!] (配對成功)。
  - ↳ 配對的裝置會自動連線至汽車音響系統。

## 撥打電話

### 備註



- 若要在此裝置上撥出電話，則必須啟動裝置與電話之間的藍芽連線。

- 1 按 ，直到顯示 [NUM DIAL]。
- 2 按 0-9 輸入電話號碼。
  - 按  刪除輸入的號碼。
- 3 按  撥出。

## 若要重新撥號：

- 1 按 。
- 2 按  或  選擇 [REDIAL] (重撥)
- 3 再按一次 。
  - ↳ 顯示 [Calling] (撥號中)，裝置開始撥打上一通撥出的號碼。

若要快速撥打預設號碼：

- 1 按 .
- 2 按 ▲ 或 ▼ 選擇 [QUICK DIAL]。
- 3 按 1 至 6 數字鍵選擇預設號碼。
  - ↳ 顯示預設的電話號碼。
- 4 再按一次 。
  - ↳ 顯示 [Calling] (撥號中)，裝置開始撥打選擇的號碼。

---

## 結束通話

- 1 按  結束通話。



© 2010 Koninklijke Philips Electronics N.V.

All rights reserved.

Document order number: CEM5000\_00\_QSG\_V2.1

