

Alltid redo att hjälpa till

Registrera din produkt och få support på
www.philips.com/welcome



DTM3155



Användarhandbok

PHILIPS

Innehållsförteckning

1	Säkerhet och meddelanden	2
	Säkerhet	2
	Obs!	3
2	Ditt mikrosystem	4
	Introduktion	4
	Förpackningens innehåll	4
	Översikt över huvudenheten	5
3	Komma igång	7
	Ansluta strömmen	7
	Förbereda fjärrkontrollen	8
	Ställa in klockan	8
	Lagra radiokanaler automatiskt	9
	Slå på	9
	Visa enhetens funktioner	9
4	Uppspelning	10
	Spela upp en skiva	10
	Spela upp från USB	11
	Spela upp från en USB-enhet	11
5	Spela iPod/iPhone	12
	Kompatibla iPod-/iPhone-modeller	12
	Spela upp från iPod/iPhone	12
	Ladda iPod/iPhone	13
6	Lyssna på radio	13
	Ställa in en radiokanal	13
	Programmera radiokanaler automatiskt	13
	Programmera radiokanaler manuellt	14
	Välj en förinställd radiokanal.	14
	Välja stereo/monosändning	14
	Visa RDS-information	14
7	Justera ljudet	15
	Justera volymen	15
	Välj en förinställd ljudeffekt.	15
	Ljud av	15
8	Övriga funktioner	15
	Ställa in insomningstimern	15
	Ställa in larmtid	15
	Spela upp från en extern ljudenhet	16
	Justera ljusstyrkan för teckenfönstret	17
9	Produktinformation	18
	Specifikationer	18
	USB-uppspelningsinformation	19
	MP3-skivformat som kan användas	19
	Underhåll	19
10	Felsökning	20

1 Säkerhet och meddelanden

Läs igenom och se till att du förstår alla instruktioner innan du använder produkten. Garantin gäller inte om skador som beror på att instruktionerna inte har följts uppstår.

Säkerhet

Säkerhet



Varning

- Ta aldrig bort höljet från apparaten.
- Smörj aldrig någon del av produkten.
- Titta aldrig på laserstrålen i apparaten.
- Placera aldrig produkten ovanpå någon annan elektrisk utrustning.
- Skydda apparaten mot direkt solljus, öppna lågor och värme.
- Se till att du alltid har nätsladden, kontakten och adaptern lättillgängliga så att du kan koppla bort apparaten från eluttaget.

- Enheten får inte utsättas för vattendroppar eller vattenstrålar.
- Placera inte föremål som kan utgöra fara på enheten (t.ex. vätskefyllda föremål, tända ljus).
- Om MAINS-kontakten eller ett kontaktdon används som fränkopplingsenhet ska den vara lätt att komma åt.
- Se till att det finns tillräckligt med ledigt utrymme för god ventilation runt produkten.
- Använd endast kringutrustning och tillbehör som är godkända av leverantören.

Ta hand om miljön



Produkten är utvecklad och tillverkad av högkvalitativa material och komponenter som både kan återvinnas och återanvändas.



När den här symbolen med en överkryssad papperskorg visas på produkten innebär det att produkten omfattas av det europeiska direktivet 2002/96/EG.

Ta reda på var du kan hitta närmaste återvinningsstation för elektriska och elektroniska produkter:

Följ den lokala lagstiftningen och släng inte dina gamla produkter i det vanliga hushållsavfallet. Genom att kassera dina gamla produkter på rätt sätt kan du bidra till att minska eventuella negativa effekter på miljö och hälsa.



Produkten innehåller batterier som följer EU-direktivet 2006/66/EC och den kan inte kasseras med normalt hushållsavfall. Ta reda på de lokala reglerna om separat insamling av batterier eftersom korrekt kassering bidrar till att minska negativ påverkan på miljö och hälsa.

Uppfyllelse

CE 0560

Den här produkten uppfyller kraven i direktivet 1999/5/EG.

En kopia av EG-försäkran om överensstämmelse finns tillgänglig i PDF-versionen av användarhandboken på www.philips.com/support.

Den här apparaten har följande etikett:



☰ Kommentar

- Typplattan sitter på baksidan av apparaten.

Obs!

Eventuella förändringar av den här enheten som inte uttryckligen har godkänts av WOOX Innovations kan frånta användaren rätten att använda utrustningen.

Miljöinformation

Allt onödigt förpackningsmaterial har tagits bort. Vi har försökt göra paketeringen lätt att dela upp i tre olika material: kartong (lådan), polystyrenskum (buffert) och polyeten (påsar, skyddande skumskiva).

Systemet består av material som kan återvinnas och återanvändas om det monteras isär av ett specialiserat företag. Följ de lokala föreskrifterna för kassering av förpackningsmaterial, använd batterier och gammal utrustning.



**Be responsible
Respect copyrights**

Tillverkningen av otillåtna kopior av kopieringsskyddat material, bl.a. datorprogram, filer, sändningar och ljudinspelningar, kan innebära ett brott mot upphovsrättslagstiftningen och därmed vara straffbart. Den här utrustningen bör inte användas i sådana syften.

"Made for iPod" och "Made for iPhone" betyder att ett elektroniskt tillbehör har utformats för att passa särskilt med iPod eller iPhone, och att det har certifierats av utvecklaren för att uppfylla Apples prestandastandard. Apple ansvarar inte för den här enhetens funktion eller dess uppfyllande av standarder för säkerhet och användning. Observera att användningen av det här tillbehöret med iPod eller iPhone kan påverka den trådlösa kapaciteten.

iPod och iPhone är varumärken som tillhör Apple AB, registrerad i USA, och andra länder.

Bluetooth

Ordmärket och logotypen Bluetooth® är registrerade varumärken som tillhör Bluetooth SIG, Inc. och används av WOOX Innovations med licens.



© 2013 CSR plc och företagen inom samma koncern.

aptX®-märket och aptX-logotypen är varumärken som tillhör CSR plc eller något av företagen inom samma koncern och kan vara registrerade inom ett eller flera jurisdiktionsområden.

2 Ditt mikrosystem

Gratulerar till din nya produkt och välkommen till Philips! Genom att registrera din produkt på www.philips.com/welcome kan du dra nytta av Philips support.

Introduktion

Med den här enheten kan du lyssna på ljud från skivor, USB-masslagringsenheter, en iPod/iPhone, andra externa enheter, Bluetooth-enheter eller från radiokanaler.

Enheten har funktioner för följande medieformat:

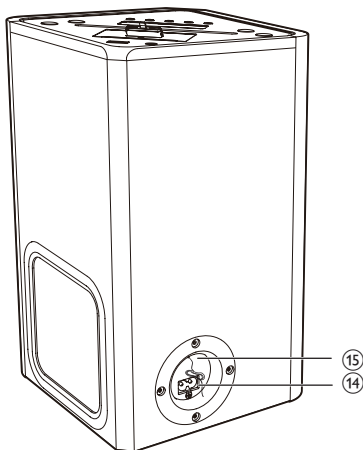
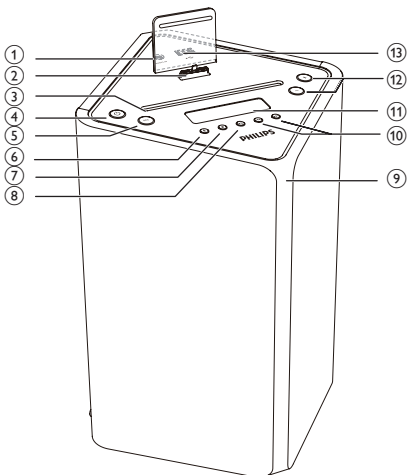


Förpackningens innehåll

Kontrollera och identifiera innehållet i förpackningen:

- Huvudenhet
- Fjärrkontroll
- 1 AAA-batteri
- Nätsladd
- Kortfattad användarhandbok
- Säkerhets- och informationsblad

Översikt över huvudenheten



① AUDIO IN

- Anslut en extern ljudenhet.

② Docka för iPod/iPhone

③ Skivfack

④

- Slå på enheten och växla till standbyläge eller Eco Power-läge.

⑤ SRC

- Välj en källa: DISC, USB, TUNER, iPod, iPhone, BT eller AUDIO IN.

⑥

- Mata ut skivan.

⑦

- Stoppa uppspelning.
- Radera en programmering.
- Öppna iPod-/iPhone-menyn.
- I standbyläge slår du på/av funktionsdemonstrationen.
- Håll intryckt i BT-läge för att rensa ihopparningshistorik för BT.

⑧

- Starta eller pausa skivuppspelning.

⑨ Indikatorlampa

- Lysor orange när enheten är i Eco Power-läge.

- I BT-läget blinkar lampan med ett blått sken när den Bluetooth-aktiverade enheten inte är ansluten.

- I BT-läget lysor lampan blå när den Bluetooth-aktiverade enheten är ansluten.

⑩

- Hoppa till föregående/nästa spår.
- Ställ in en radiokanal.
- Håll knappen intryckt för att söka igenom spår/skiva/USB/iPod/iPhone.

⑪ Teckenfönster

- Visa aktuell status.

⑫ VOL +/-

- Justera volymen.
- Justera tiden.

⑬

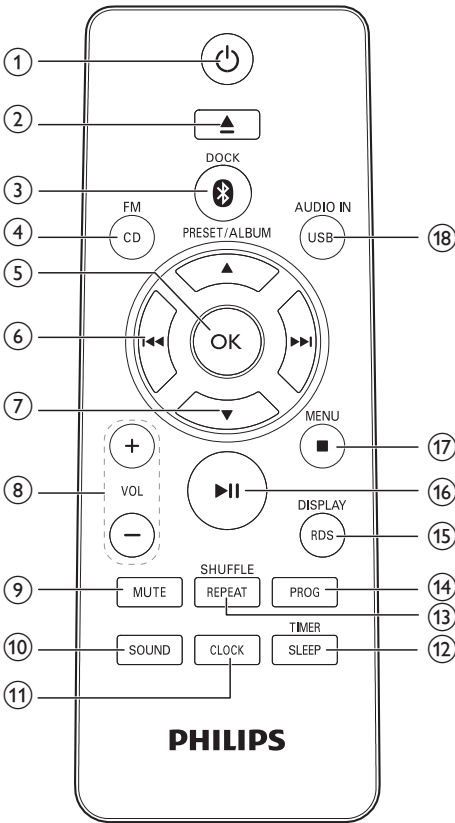
- USB-uttag.

⑭ AC ~ MAINS

- Ström uttag.

⑮ FMAERIAL

Översikt över fjärrkontrollen



- ① **⏻**
 - Slå på enheten eller växla till standbyläge eller till Eco Power-läge.
- ② **▲**
 - Mata ut skivan
- ③ **DOCK / ❸**
 - Välj iPod/iPhone-källa.
 - Välj Bluetooth-källa.
- ④ **CD/FM**
 - Välj skiva som källa.
 - Välj FM-radiokälla.
- ⑤ **OK**
 - Bekräfta ett val.

- Växla mellan STEREO och MONO i radiokälla.

- ⑥ **⏮ / ⏭**
 - Hoppa till föregående/nästa spår.
 - Ställ in en radiokanal.
 - Håll knappen intryckt för att söka igenom spår/skiva/USB/iPod/iPhone.
- ⑦ **PRESET/ALBUM ▲ / ▼**
 - Hoppa till föregående/nästa album.
 - Välj en förinställd radiokanal.
 - Navigera i iPod-/iPhone-menyn.
 - Justera tiden.
- ⑧ **VOL -/+**
 - Justera volymen.
 - Justera tiden.
- ⑨ **MUTE**
 - Stäng av eller återställ volym.
- ⑩ **SOUND**
 - Välj en snabbvalsinställning.
- ⑪ **CLOCK**
 - Ställ klockan i standbyläge.
 - Visa tiden i alla källagen.
- ⑫ **SLEEP/TIMER**
 - Ställ in insomningstimern.
 - Ställ in larmtid.
- ⑬ **REPEAT/SHUFFLE**
 - Välj det repeterande uppspelningsläget.
 - Välj läget för slumpvis uppspelning (gäller inte för iPod/iPhone- och BT-källan).
- ⑭ **PROG**
 - Programmera spår på en skiva/USB-källa.
 - Programmera radiokanaler.
- ⑮ **RDS/DISPLAY**
 - Välj RDS-sändningsinformation.
 - Synkronisera klocka med RDS-radiokanal.
 - Välj visningsinformation under uppspelning.

- Justera skärmens ljusstyrka i standbyläge.

16 ►||

- Starta eller pausa skivuppspelning.

17 ■ /MENU

- Stoppa uppspelning.
- Radera en programmering.
- Öppna iPod-/iPhone-menyn.
- I standbyläge slår du på/av funktionsdemonstrationen.
- Håll intryckt i BT-läge för att rensa ihopparningshistorik för BT.

18 USB/AUDIO IN

- Välj USB-källa.
- Välj en extern ljudkälla.

3 Komma igång



Var försiktig

- Genom att använda kontrollerna eller justera funktionerna på något sätt som inte beskrivs i den här handboken kan du utsätta dig för farlig strålning eller annan osäker användning.

Följ alltid anvisningarna i det här kapitlet i rätt följd.

Om du kontaktar Phillips behöver du ange modell- och serienumret till apparaten. Modell- och serienumret finns på apparatens baksida. Skriv numren här:

Modellnummer

Serienr _____

Ansluta strömmen

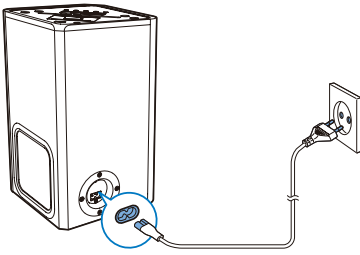


Var försiktig

- Risk för produktskada! Kontrollera att nätspänningen motsvarar den spänning som är angiven på enhetens bak- eller undersida.
- Risk för elektriska stötar! När du kopplar bort nätkabeln ska du alltid dra ut kontakten ur uttaget. Dra aldrig i sladden.
- Innan du ansluter nätkabeln ser du till att alla andra anslutningar har gjorts.

Anslut nätsladden till:

- uttaget **AC ~ MAINS** på huvudenheten.
- vägguttaget.



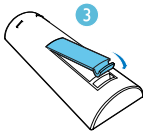
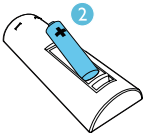
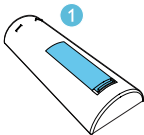
Förbereda fjärrkontrollen

! Var försiktig

- Risk för explosion! Håll batterierna borta från värme, solljus och eld. Lägg aldrig batterierna i eld.

Så här sätter du i batteriet till fjärrkontrollen:

- 1 Öppna batterifacket.
- 2 Sätt i ett AAA-batteri med polerna (+/-) åt rätt håll enligt markeringen.
- 3 Stäng batterifacket.



☰ Kommentar

- Om du inte tänker använda fjärrkontrollen på länge tar du ur batteriet.
- Batterier innehåller kemiska substanser och bör därför kasseras på rätt sätt.

Ställa in klockan

☰ Kommentar

- Du kan endast ställa in klockan i standbyläget.

- 1 I standbyläge håller du ned **CLOCK** för att aktivera klockinställningsläget.
- 2 Tryck på **PRESET/ALBUM ▲ / ▼** för att välja 12- eller 24-timmarsvisning.
- 3 Bekräfta genom att trycka på **CLOCK**.
↳ Timsiffrorna börjar blinka.
- 4 Tryck på **PRESET/ALBUM ▲ / ▼** och ställ in timme.
- 5 Bekräfta genom att trycka på **CLOCK**.
↳ Minutsiffrorna börjar blinka.
- 6 Tryck på **PRESET/ALBUM ▲ / ▼** för att ställa in minuterna.
- 7 Bekräfta genom att trycka på **CLOCK**.

☰ Kommentar

- Du kan även trycka på **VOL +/-** på fjärrkontrollen eller på huvudenheten för att ställa in timformat/timme/minut.
- Avsluta klockinställningsläget genom att trycka på **■ /MENU**.
- Om du inte trycker på någon knapp på 90 sekunder avslutas klockinställningsläget automatiskt av systemet.

✱ Tips

- Du kan visa klockan i alla källägen genom att trycka på **CLOCK**.

Lagra radiokanaler automatiskt

Om inga radiokanaler finns lagrade kan enheten lagra radiokanaler automatiskt.

- 1 Slå på enheten.
- 2 Tryck på **SRC** för att välja TUNER som källa.
 - ↳ [AUTO INSTALL - PRESS PLAY- STOP CANCEL] (tryck på **▶||** för att starta automatisk installation eller tryck på **■** för att avbryta) visas.
- 3 Tryck på **▶||**.
 - ↳ Enheten lagrar automatiskt radiokanaler med tillräcklig signalstyrka.
 - ↳ När alla tillgängliga radiokanaler har lagrats sänds den första inställda kanalen automatiskt.

Slå på

- Tryck på **⏻**.
 - ↳ Enheten byter till senast valda källa.

Växla till standbyläge:

- Tryck på **⏻** igen för att sätta enheten i standbyläge.
 - ↳ Klockan (om den är inställd) visas i teckenfönstret.

Växla till ECO Power-läge:

- Håll **⏻** intryckt i mer än tre sekunder.
 - ↳ [**ECOPOWER**] (Eco Power) visas kort.

Tips

- Enheten växlar automatiskt till Eco Power-läge efter 15 minuter i standbyläge om ingen Apple-enhet dockas till enheten.
- Det går inte att växla till Eco-standbyläge genom att hålla **⏻** intryckt när en Apple-enhet är dockad till enheten.
- Växla till standbyläge genom att hålla **⏻** intryckt när enheten är i driftsläge.

Så här växlar du mellan standbyläge och Eco Power-läge:

- I standby/Eco Power-läge håller du **⏻** för att växla till Eco Power-/standbyläge.

Tips

- Strömindikators tänds när enheten är i Eco Power-läge.

Visa enhetens funktioner

- Tryck på **■/MENU** i standbyläge. [**WELCOMETO PHILIPS**] (välkommen till Philips) rullar från höger till vänster på skärmen. Därefter visas [**DEMO ON**] (demo på) en kort stund.
 - ↳ Det här systemets funktioner visas en i taget.
 - Stäng av demonstrationen genom att trycka på **■/MENU** igen.

Kommentar

- Du kan också trycka på **■** på huvudenheten om du vill starta eller stänga av demonstrationen.

4 Uppspelning

Spela upp en skiva



Var försiktig

- Använd inte en skiva med 8 cm i diameter.

- 1 Tryck på **SRC** flera gånger för att välja DISC-källa.
- 2 Sätt in en skiva med etiketten vänd uppåt.
- 3 Uppspelningen startar automatiskt. Om den inte gör det trycker du på **▶||**.



Kommentar

- Endast skivor med 12 cm i diameter kan användas i dockningssystemet.

Pausa/återuppta uppspelningen

- Under uppspelning trycker du på **▶||** för att pausa/återuppta uppspelningen.

Hoppa till ett spår

För CD:

- Tryck på **◀◀ / ▶▶** och välj ett annat spår.

För MP3-skiva och USB:

- 1 Tryck på **PRESET/ALBUM ▲ / ▼** och välj ett album eller en mapp.
- 2 Tryck på **◀◀ / ▶▶** och välj ett spår eller en fil.

Sökning inom ett spår

- 1 Håll ned **◀◀ / ▶▶** under uppspelning.
- 2 Släpp när du vill återgå till normal uppspelning.

Programmera spår



Kommentar

- Du kan bara programmera spår när uppspelningen stoppas.

Du kan programmera högst 20 spår:

- 1 Tryck på **PROG** för att aktivera programmeringsläget.
↳ **[PROG]** (programmera) visas.
- 2 När det gäller MP3-/WMA-filer väljer du ett album genom att trycka på **PRESET/ALBUM ▲ / ▼**.
- 3 Tryck på **◀◀ / ▶▶** och välj ett spår och bekräfta därefter genom att trycka på **PROG**.
- 4 Upprepa steg 2 och 3 för att programmera fler spår.
- 5 Tryck på **▶||** och spela upp de programmerade spår.
↳ Under uppspelning visas **[PROG]** (programmera).
 - Ta bort programmering genom att trycka på **■ / MENU** i stoppläget.

Visa uppspelningsinformation

- Du kan välja annan uppspelningsinformation under uppspelning genom att upprepa gånger trycka på **RDS/DISPLAY**.
 - För CD: det aktuella spårets totala tid och återstående tid samt total tid och återstående tid för alla spår.
 - För MP3/WMA-skiva och USB: ID3-information, till exempel **[TITLE]** (titel), **[ARTIST]** (artist) eller **[ALBUM]** (album).

Välja alternativ för repetering/ slumpvis uppspelning

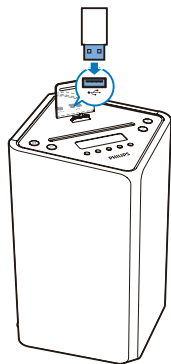
- 1 Tryck på **REPEAT/SHUFFLE** upprepade gånger under uppspelning för att välja ett repetitionsalternativ eller slumpvis uppspelning.
 - **REP**: det aktuella spåret spelas upp flera gånger.
 - **REP ALL**: alla spår spelas upp flera gånger.
 - **REP ALB**: alla spår från det aktuella albumet spelas upp flera gånger.
 - **SHUF**: alla spår spelas upp slumpmässigt.
- 2 Återgå till normal uppspelning genom att trycka på **REPEAT/SHUFFLE** upprepade gånger tills inga alternativ visas.

Spela upp från USB

☰ Kommentar

- Kontrollera att USB-enheten innehåller spelbara ljudspår.

- 1 Sätt i USB-masslagringsenheten i ←-uttaget.



- 2 Tryck på **SRC** flera gånger och välj USB som källa.

- ↳ Uppspelnigen startar automatiskt. Om inte trycker du på ►||.
- Välj en mapp genom att trycka på **PRESET/ALBUM ▲ / ▼**.
- Välj en ljudfil genom att trycka på ◀◀ / ▶▶.

Spela upp från en USB-enhet

Du kan lyssna på en Bluetooth-enhet via systemet.

☰ Kommentar

- Innan du ansluter en Bluetooth-enhet bör du bekanta dig med systemets Bluetooth-funktioner.
- Håll systemet på avstånd från andra elektroniska enheter som kan orsaka störning.
- Den effektiva räckvidden mellan systemet och den ihopparade enheten är ungefär 10 meter.
- Eventuella hinder mellan systemet och enheten kan minska räckvidden.

- 1 Tryck på **SOURCE** upprepade gånger och välj Bluetooth som källa.
- 2 Aktivera Bluetooth-enhetens Bluetooth-funktion (information finns i enhetens användarhandbok).
- 3 Välj "PHILIPS DTM3155" på enheten för att påbörja ihopparning.
 - ↳ LED-indikatorn blinkar.
 - ↳ **[BT]** visas på skärmen.
 - För vissa enheter kanske du måste ange "0000" som lösenord för ihopparning.
- 4 När anslutningen har upprättats piper dockningssystemet två gånger och indikatorlampan lyser med ett blått sken.
- 5 Starta musikuppspelning på Bluetooth-enheten.

5 Spela iPod/iPhone

När iPod/iPhone är dockad med huvudenheten kan du lyssna på musik från högtalarna.

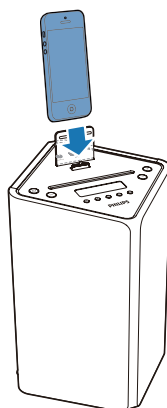
Kompatibla iPod-/iPhone-modeller

Apple iPod och iPhone-modeller med Lightning-dockningskontakt:

- 5:e generationen iPod Touch
- 7:e generationen iPod nano
- iPhone 5

Spela upp från iPod/iPhone

- 1 Sätt i iPod/iPhone-enheten i dockan. Tryck på **SRC** upprepade gånger för att välja iPod/iPhone-källan.



- 2 Spela upp musik från iPod/iPhone.
 - Pausa/återuppta uppspelningen genom att trycka på **▶||**.



Tips

- Om enheten växlar från Bluetooth-källa till andra källor kopplar den anslutna Bluetooth-enheten ifrån automatiskt.
- Systemet kan memorera upp till 8 tidigare anslutna Bluetooth-enheter.

För att rensa ihopparningshistoriken för Bluetooth:

Håll  nedtryckt.

- ↳ Den aktuella Bluetooth-anslutningen kopplas bort.
- ↳ Dockningssystemet piper två gånger när ihopparningshistoriken för BT har rensats.

- Om du vill hoppa till ett spår trycker du på **⏮ / ⏭**.
- Om du vill söka under uppspelningen håller du **⏮ / ⏭** intryckt. Släpp den sedan när du vill återgå till normal uppspelning.
- Navigera i menyn genom att trycka på **■ / MENU**. Tryck på **PRESET/ALBUM** **▲ / ▼** för att välja ett alternativ och sedan på **OK** för att bekräfta.

Tips

- Du kan söka under uppspelning genom att hålla **⏮ / ⏭** på huvudenheten intryckt.

Ladda iPod/iPhone

När dockningsenheten är påslagen börjar den dockade iPod-/iPhone-enheten laddas.

Kommentar

- Om enheten försätts i Eco Power-läge för att spara energi kan du först aktivera standbyläget genom att trycka på **⏻** eller hålla **⏻** intryckt så att den dockade iPod-/iPhone-enheten laddas normalt.

6 Lyssna på radio

Tips

- Dra ut och justera antennens placering för bästa möjliga mottagning.

Ställa in en radiokanal

- 1 Tryck på **SRC** flera gånger och välj tuner som källa.
- 2 Håll **⏮ / ⏭** intryckt i minst 2 sekunder:
 - ↳ **[SEARCH]** (sök) visas.
 - ↳ Radion ställer automatiskt in en station med bra mottagning.
- 3 Upprepa steg 2 om du vill ställa in fler radiokanaler.

Tips

- Om du vill ställa in en svag kanal trycker du på **⏮ / ⏭** flera gånger tills du hittar den bästa mottagningen.

Programmera radiokanaler automatiskt

Du kan programmera högst 20 förinställda radiokanaler (FM).

- I tunerläget kan du aktivera automatisk kanalsökning genom att trycka och hålla ned **PROG** i 2 sekunder:
 - ↳ **[AUTO]** (auto) visas.
 - ↳ Alla tillgängliga kanaler programmeras efter signalstyrka.
 - ↳ Den radiokanal som först programmerades in spelas automatiskt upp.

Programmera radiokanaler manuellt

Du kan programmera högst 20 förinställda radiokanaler (FM).

- 1 Ställ in en radiokanal.
- 2 Tryck på **PROG** så aktiveras programmeringsläget.
↳ **[PROG]** (programmera) visas.
- 3 Tilldela den här kanalen ett nummer genom att trycka på **PRESET/ALBUM ▲ / ▼**, och bekräfta sedan med **PROG**.
- 4 Upprepa stegen ovan och programmera andra kanaler.

Tips

- Om du vill skriva över en programmerad kanal lagrar du en annan kanal på dess ställe.

Välj en förinställd radiokanal.

- I radioläge trycker du på **PRESET/ALBUM ▲ / ▼** för att välja ett snabbvalsnummer.

Tips

- Placera antennen så långt bort som möjligt från TV:n, videon eller andra strålningskällor.
- Dra ut och justera antennens placering för bästa möjliga mottagning.

Välja stereo/monosändning

Förbättra mottagningen för kanaler med svaga signaler genom att ändra till monoljud.

- I radiokälla trycker du på **OK** för att välja en inställning:
 - **[STEREO]**: stereosändning.
 - **[MONO]**: monosändning.

Visa RDS-information

RDS (Radio Data System) är en tjänst som gör det möjligt för FM-radiokanaler att visa extra information. Om du ställer in en RDS-kanal visas en RDS-ikon och kanalnamnet.

- 1 Ställ in en RDS-radiokanal.
- 2 Tryck flera gånger på **RDS/DISPLAY** och bläddra igenom följande information (om tillgänglig):
 - ↳ Kanalnamn
 - ↳ Programtyp som **[NEWS]** (nyheter), **[SPORT]** (sport), **[POP M]** (popmusik)...
 - ↳ RDS RT
 - ↳ RDS CLOCK
 - ↳ Frekvens

Synkronisera klocka med RDS.

Du kan synkronisera tiden som visas på enheten med den på RDS-kanalen.

- 1 Ställ in en RDS-radiokanal som överför tidssignaler.
- 2 Tryck på **RDS/DISPLAY** i mer än 2 sekunder.
 - ↳ **[CT SYNC]** visas och enheten läser RDS-tiden automatiskt.
 - ↳ Om ingen tidssignal tas emot visas **[NO CT]**.

Kommentar

- Precisionen hos den överförda tiden beror på RDS-kanalen som överför tidssignalen.

7 Justera ljudet

Justera volymen

- Under uppspelning trycker du på **VOL +/-** för att öka/sänka volymen.

Välj en förinställd ljudeffekt.

- Under uppspelning trycker du på **SOUND** upprepade gånger för att välja:
 - **[BALANCED]** (balanserat)
 - **[WARM]** (varmt)
 - **[BRIGHT]** (klart)
 - **[POWERFUL]** (kraftfullt)
 - **[CLEAR]** (tydligt)

Ljud av

- Under uppspelning trycker du på **MUTE** för att stänga av ljudet/sätta på ljudet.

8 Övriga funktioner

Ställa in insomningstimern

Enheten kan automatiskt växla till standbyläget efter en angiven tid.

- När enheten är aktiverad trycker du på **SLEEP/TIMER** upprepade gånger för att välja tidsperiod (i minuter).
 - **[SLEEP OFF]**
 - **[SLEEP -- 120]**
 - **[SLEEP -- 90]**
 - **[SLEEP -- 60]**
 - **[SLEEP -- 45]**
 - **[SLEEP -- 30]**
 - **[SLEEP -- 15]**
- ↳ När insomningstimern är aktiverad visas **zZ**.

Så här stänger du av insomningsfunktionen

- Tryck upprepade gånger på **SLEEP/TIMER** tills **[SLEEP OFF]** (insomning av) visas.
 - ↳ När insomningstimern är avaktiverad försvinner **zZ**.

Ställa in larmtid

Enheten kan även användas som väckarklocka. DISC, USB, TUNER, iPod_iPhone eller PLAYLIST aktiveras för uppspelning vid en angiven tid.




- 1 Tryck på **⊕** igen för att växla enheten till standbyläge.
- 2 Se till att du har ställt in klockan på rätt sätt.
- 3 Håll **SLEEP/TIMER** nedtryckt.
 - ↳ En uppmaning att välja källa visas.

- 4 Tryck på **SRC** upprepade gånger för att välja källa: DISC, USB, TUNER, iPod/iPhone eller PLAYLIST.
- 5 Bekräfta genom att trycka på **SLEEP/TIMER**.
↳ Timsiffrorna börjar blinka.
- 6 Tryck på **PRESET/ALBUM ▲ / ▼** och ställ in timme.
- 7 Bekräfta genom att trycka på **SLEEP/TIMER**.
↳ Minutsiffrorna börjar blinka.
- 8 Tryck på **PRESET/ALBUM ▲ / ▼** och ställ in minuter.
- 9 Bekräfta genom att trycka på **SLEEP/TIMER**.
↳ [VOL] (volym) börjar blinka.
- 10 Tryck på **PRESET/ALBUM ▲ / ▼** eller för att justera volymen och bekräfta sedan genom att trycka på **SLEEP/TIMER**.
↳ Larmtiden är angiven och larmet är aktiverat.

Tips

- Du kan även välja källa genom att trycka på **VOL -/+**, **PRESET/ALBUM ▲ / ▼** på fjärrkontrollen eller på **VOL -/+** på huvudenheten.
- Du kan justera timme, minut och volym genom att trycka på **VOL -/+** på fjärrkontrollen eller på huvudenheten.

Aktivera och avaktivera larmtimern

- 1 Tryck på  igen för att växla enheten till standbyläge.
- 2 Tryck upprepade gånger på **SLEEP/TIMER** för att aktivera eller avaktivera alarmet.
↳ När larmet är aktiverat visas  på skärmen.
↳ När larmet är avaktiverat försvinner  från skärmen.

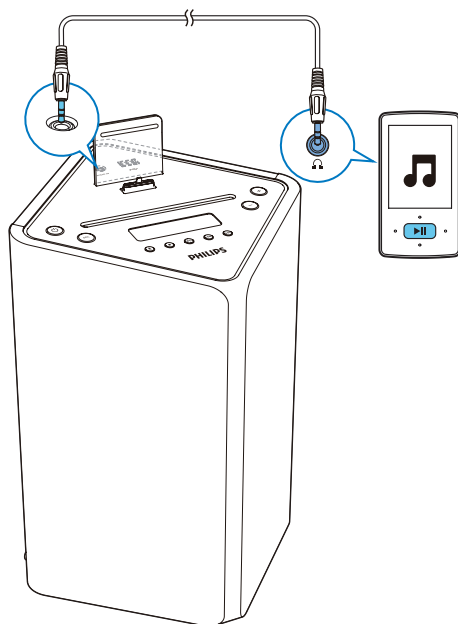
Kommentrar

- Det går inte att ställa in larmtimern i AUDIO IN-läget.
- Om du väljer DISC/USB/Dock som källa men spåret inte kan spelas upp aktiveras istället radion automatiskt.
- Om spellistan för iPod/iPhone väljs som larmkälla måste du skapa en spellista som heter "PHILIPS" i din iPod/iPhone.
- Om ingen spellista med namnet "PHILIPS" finns i din iPod/iPhone, eller om spellistan inte innehåller spelbara spår; växlar produkten till iPod/iPhone-bibliotek som larmkälla.

Spela upp från en extern ljudenhet

Du kan spela upp ljud från en extern ljudenhet, till exempel en MP3-spelare, via den här enheten.

- 1 Anslut ljudenheten.
Anslut AUDIO IN-kabeln (medföljer inte) till **AUDIO IN**-uttaget och till ljudenhetens hörlursuttag.



- 2 Tryck på **SRC** för att välja **AUDIO IN** som källa.
- 3 Spela upp från den externa ljudenheten.

Justera ljusstyrkan för teckenfönstret



Kommentar

- Skärmens ljusstyrka kan endast justeras i standbyläge.

I standbyläge trycker du på **RDS/DISPLAY** upprepade gånger för att justera skärmens ljusstyrka.

- Full ljusstyrka (100 %)
- Halv ljusstyrka (70 %)
- Låg ljusstyrka (40 %)

9 Produktinformation



Kommentar

- Produktinformationen kan komma att ändras utan föregående meddelande.

Specifikationer

Förstärkare

Maximal uteffekt	50 W
Frekvensomfång	45 Hz–20 kHz, \pm 3 dB
Signal/brusförhållande	> 77 dBA
Ljudindata	600 mV RMS 22 k Ω

Skiva

Lasertyp	Halvledare
Skivdiameter	12 cm
Skivor som kan användas	CD-DA, CD-R, CD-RW, MP3-CD, WMA-CD
Audio DAC	24 bitar/44,1 kHz
Total harmonisk distorsion	< 0,8 % (1 kHz)
Frekvensomfång	4 Hz–20 kHz (44,1 kHz)
Signal/brusförhållande	> 77 dBA

Mottagare

Mottagningsområde	FM: 87,5–108 MHz
Inställningsområde	50 kHz
Antal förinställda kanaler	20

Känslighet	
– Mono, 26 dB S/N-förhållande	< 22 dBf
– Stereo, 46 dB S/N-förhållande	< 43 dBf
Sökselektivitet	< 28 dBf
Total harmonisk distorsion	< 2 %
Signal/brusförhållande	> 55 dB

Högtalare

Högtalarimpedans	8 ohm
Högtalarelement	65 mm fullt frekvensomfång
Känslighet	>83 dB/m/W \pm 4 dB/m/W

Allmän information

Nätström	110–240 V~, 50/60 Hz
Effektförbrukning vid användning	25 W
Effektförbrukning i Eco Power-standbyläge	< 0,5 W
USB Direct	Version 2.0 HS
Storlek	234 x 364 x 239 mm
- Huvudenhet (B x H x D)	
Vikt	
- Huvudenhet	2,5 kg

Bluetooth

Standard	Bluetooth-standardversion: 2.1+EDR
Frekvensband	2,402~2,480 GHz ISM-band
Sortiment	10 m (fritt utrymme)

USB-uppspelningsinformation

Kompatibla USB-enheter:

- USB-flashminne (USB 1.1 och USB 2.0)
- USB-flashspelare (USB 1.1 och USB 2.0)
- minneskort (kräver ytterligare en kortläsare för att fungera med enheten)

Format som kan användas:

- USB- eller minnesfilformat FAT12, FAT16, FAT32 (sektorstorlek: 512 byte)
- MP3-bithastighet (dataöverföringshastighet): 32–320 kbit/s och variabel bithastighet
- WMA v9 eller tidigare
- Kapslade kataloger upp till max. 8 nivåer
- Antal album/mappar: max. 99
- Antal spår/titlar: max. 999
- ID3 tag v2.0 till v2.3
- Filnamn i Unicode UTF8 (maxlängd: 16 byte)

MP3-skivformat som kan användas

- ISO9660, Joliet
- Högsta antal möjliga titlar: 999 (beroende på filnamslängden)
- Högsta antal möjliga album: 99
- Samplingsfrekvenser som kan hanteras: 32 kHz, 44,1 kHz, 48 kHz
- Bithastigheter som kan hanteras: 32–320 (kbit/s), variabla bithastigheter

Underhåll

Rengöra höljet

- Använd en mjuk trasa som fuktats lätt med en mild rengöringslösning. Använd inte en lösning som innehåller alkohol, sprit, ammoniak eller slipmedel.

Rengöra skivor

- När en skiva blir smutsig rengör du den med en rengöringsduk. Torka skivan från mitten och utåt.



- Använd inte lösningsmedel såsom bensen, thinner, rengöringsmedel eller antistatiska sprejer avsedda för analoga skivor.

Rengöra skivlinsen

- Efter en längre tids användning kan smuts eller damm samlas på skivlinsen. För att få bra uppspelningskvalitet kan du rengöra skivlinsen med Philips rengörings-CD eller någon annan form av rengöring. Följ instruktionerna som medföljer rengöringsmedlet.

10 Felsökning



Varning

- Ta aldrig bort höljet från apparaten.

Försök aldrig reparera systemet själv. Om du gör det gäller inte garantin.

Om du får problem när du använder enheten ska du kontrollera följande innan du begär service. Om problemet kvarstår går du till Philips webbplats (www.philips.com/support). När du kontaktar Philips bör du ha både enheten och dess modell- och serienummer till hands.

Ingen ström

- Kontrollera att strömkabeln på enheten är korrekt ansluten.
- Kontrollera att det finns ström i nätuttaget.
- Energisparfunktionen gör att systemet stängs av automatiskt 15 minuter efter att uppspelningen har avslutats och inga regler har använts.

Inget ljud eller förvrängt ljud

- Justera volymen.

Inget svar från enheten

- Koppla från och återanslut nätkontakten och slå sedan på enheten igen.
- Energisparfunktionen gör att systemet stängs av automatiskt 15 minuter efter att uppspelningen har avslutats och inga regler har använts.

Fjärrkontrollen fungerar inte

- Innan du trycker på någon av funktionsknapparna väljer du först rätt källa med fjärrkontrollen i stället för huvudenheten.
- Minska avståndet mellan fjärrkontrollen och enheten.
- Sätt i batteriet med polerna (+/-) åt rätt håll.
- Byt batteri.

- Rikta fjärrkontrollen direkt mot sensorn på framsidan av enheten.

Ingen skiva identifierad

- Sätt i en skiva.
- Kontrollera om skivan är isatt upp-och-ned.
- Vänta tills kondensen på linsen torkat.
- Byt ut eller torka av skivan.
- Använd en färdigställd CD eller en skiva av rätt format.

Kan inte visa vissa filer i USB-enheten

- Antalet mappar eller filer i USB-enheten har överskridit angiven gräns. Detta är inte ett fel.
- Filernas format kan inte hanteras.

USB-enheten kan inte hanteras

- USB-enheten är inte kompatibel med enheten. Försök med en annan.

Dålig radiomottagning

- Öka avståndet mellan enheten och TV:n eller videon.
- Anslut en FM-antenn för utomhusbruk i stället.

Timern fungerar inte

- Ställ in klockan rätt.
- Slå på timern.

Klock-/timerinställningen har raderats

- Strömmen har stängts av eller också har strömladdan kopplats från.
- Återställ klockan/timern.

Musikuppspelning är inte tillgängligt när anslutningen har upprättats

- Den Bluetooth-aktiverade enheten är inte kompatibel med systemet.

Anslutningsfel i den Bluetooth-aktiverade enheten

- Enheten kan inte hantera de profiler som krävs för systemet.
- Systemet är redan anslutet till en annan Bluetooth-aktiverad enhet. Koppla bort

den enheten eller alla andra anslutna enheter och försök igen.

Den ihopparade mobiltelefonen ansluts och kopplas från hela tiden

- Bluetooth-mottagningen är dålig. Flytta mobiltelefonen närmare till systemet eller ta bort eventuella hinder mellan mobiltelefonen och systemet.
- Vissa mobiltelefoner kanske kan anslutas och kopplas från hela tiden när du ringer eller avslutar samtal. Det betyder inte att det är något fel på enheten.
- På vissa mobiltelefoner avaktiveras Bluetooth automatiskt för att spara ström. Det betyder inte att det är något fel på enheten.



Specifications are subject to change without notice

2013 © WOOX Innovations Limited. All rights reserved.

This product was brought to the market by WOOX Innovations Limited or one of its affiliates, further referred to in this document as WOOX Innovations, and is the manufacturer of the product. WOOX Innovations is the warrantor in relation to the product with which this booklet was packaged. Philips and the Philips Shield Emblem are registered trademarks of Koninklijke Philips N.V.’

DTM3155_12_UM_V2.0

