

Register your product and get support at
www.philips.com/welcome

CEM2100



EN	User manual	3
ES-AR	Manual del usuario	27
PT-BR	Manual do Usuário	59
ZH-TW	使用手冊	89
ZH-CN	用户手册	111

PHILIPS

目录

1 注意事项	112	调光器	127
安全	112	舞曲	128
注意	112	后置 Aux	128
		重置	128
2 您的车载音响系统	114	8 其它信息	129
产品简介	114	拆卸前面板	129
包装盒内物品	114	更换保险丝	129
主装置概述	115	拆卸装置	129
遥控器概述	116	9 产品信息	130
3 使用入门	117	10 故障种类和处理方法	131
安装车载音响	117		
安装遥控器电池	121		
开机	121		
设置时钟	121		
4 收听广播	122		
调谐至电台	122		
将电台存储在内存中	123		
调谐至预设电台	123		
5 播放音频文件	123		
播放光盘	123		
从 USB 播放	124		
插入存储卡	124		
播放选项	124		
连接外部音源	125		
6 调节声音	126		
调节音量	126		
静音	126		
打开/关闭动态低音增强 (DBB)	126		
打开/关闭 MAX 音效	126		
选择预设均衡器	126		
切换音乐聆听区	126		
其它音效设置	126		
7 调整系统设置	127		
打开/关闭哔声	127		
打开/关闭演示模式	127		

1 注意事项

安全

- 请在使用本装置之前阅读并理解所有说明。如果由于未遵循说明而造成损害，则将不能享受保修。
- 根据设计，本装置只能在负极接地 12V 直流电压下工作。
- 为确保安全驾驶，请将音量调节至安全和舒适的级别。
- 使用不适当的保险丝可能会造成损坏或引起火灾。需要更换保险丝时，请咨询专业人员。
- 只能使用随附的安装硬件，以确保安装安全稳固。
- 为避免短路，切勿让本装置、遥控器或遥控器电池与雨或水接触。
- 切勿将物体插入本装置的通风槽或其它开口。
- 用柔软的湿布擦拭本装置和框架。切勿使用酒精、化学品或家用清洁剂等物质清洁本装置。
- 切勿将光盘以外的任何物体放入本装置中。
- 切勿将苯、稀释剂、商用清洁剂或防静电喷雾剂用于光盘。
- 该设备打开时，存在可见及不可见的激光辐射。避免直视激光束。
- 小心损坏本装置的屏幕！切勿使用任何物体接触、推按、摩擦或敲击屏幕。



注意

- 不按此处说明的操作流程来使用控件或进行调整可能导致危险的激光辐射或其它不安全的操作。

- 切勿将本装置暴露在滴漏或溅漏环境下。
- 不要将任何危险源放在本装置上（例如装有液体的物体、点燃的蜡烛）。

注意



Be responsible
Respect copyrights

进行受版权保护材料（包括计算机程序、文件、广播和录音）的未授权复制可能会侵犯版权并构成犯罪。不得将此设备用于这些目的。



Windows Media 和 Windows 徽标是 Microsoft Corporation 在美国和/或其它国家/地区的商标或注册商标。本装置包括此标签：



回收



本产品采用可回收利用的高性能材料和组件制造而成。

如果产品上贴有带叉的轮式垃圾桶符号，则表示此产品符合欧盟指令 2002/96/EC：



切勿将本产品与其它生活垃圾一起处理。请自行了解当地关于分类收集电子和电气产品的规定。正确弃置旧产品有助于避免对环境和人类健康造成潜在的负面影响。

该产品含有符合欧洲指令 2006/66/EC 的电池，不能与一般的生活垃圾一同弃置。

请自行了解当地关于分类收集电池的规定。正确弃置电池有助于避免对环境和人类健康造成潜在的负面影响。



本产品符合欧盟的无线电干扰要求。

环境信息

已省去所有不必要的包装。我们努力使包装易于分为三种材料：纸板

（盒）、泡沫塑料（缓冲物）和聚乙烯（袋、保护性泡沫片）。

您的系统包含可回收利用的材料（如果由专业公司拆卸）。请遵守当地有关包装材料、废电池和旧设备的处理的规定。

如果用户未经 Philips 优质生活部门的明确许可而擅自对此设备进行更改或修改，则可能导致其无权操作此设备。

2011 © Koninklijke Philips Electronics N.V. 保留所有权利。

规格如有更改，恕不另行通知。所有商标均是 Koninklijke Philips Electronics N.V. 或它们各自所有者的财产。Philips 保留随时更改产品的权利，而且没有义务对较早前提供的产品进行相应的调整。

2 您的车载音响系统

感谢您的惠顾，欢迎光临 Philips！为了您能充分享受 Philips 提供的支持，请在 www.philips.com/welcome 上注册您的产品。

产品简介

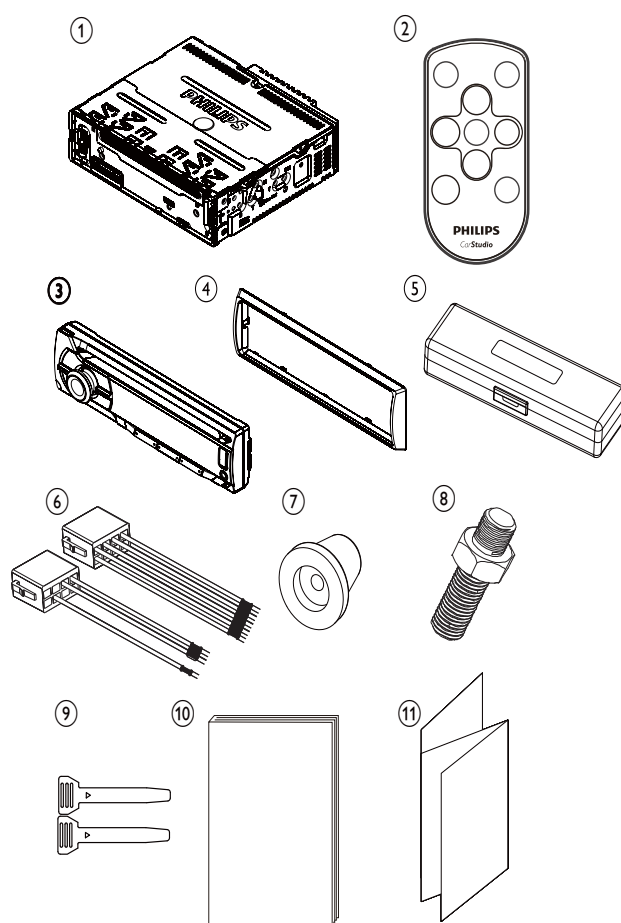
有了车内音响系统，您可在驾车过程中尽情欣赏：

- FM 或 AM (MW) 收音机
- CD 或 MP3 光盘中的音乐
- USB 设备中的音乐
- SD/SDHC 卡中的音乐
- 其他外部设备中的音乐

本装置支持以下媒体格式：



- ③ 前面板
- ④ 调整片
- ⑤ 前面板便携盒
- ⑥ ISO 公口连接器
- ⑦ 橡胶软垫
- ⑧ 螺钉 1 颗
- ⑨ 拆卸工具 (2 件)
- ⑩ 用户手册
- ⑪ 快速入门指南

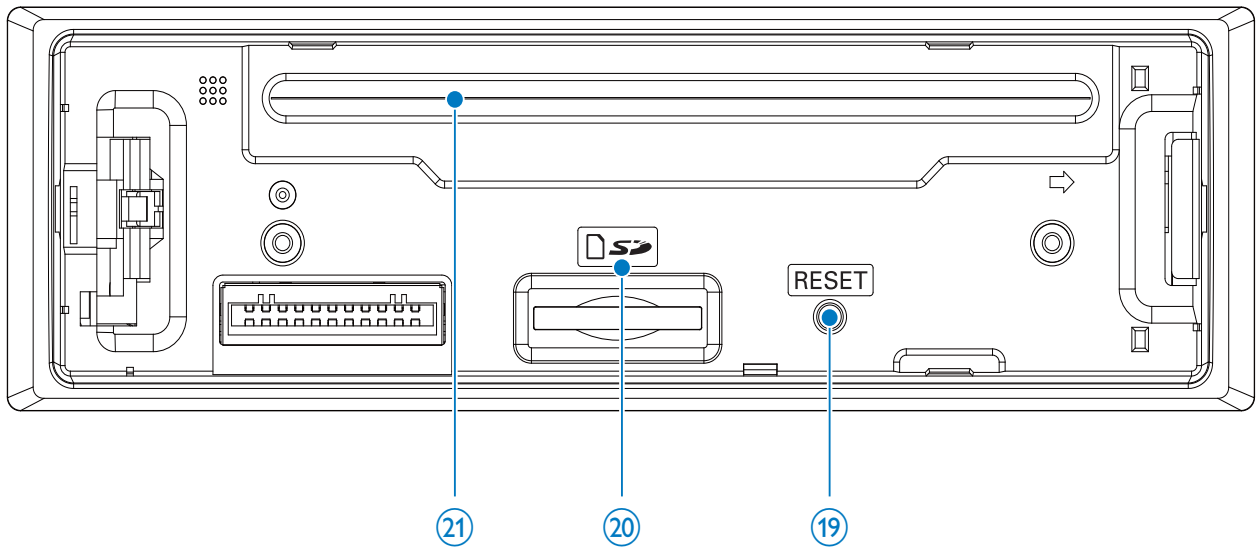
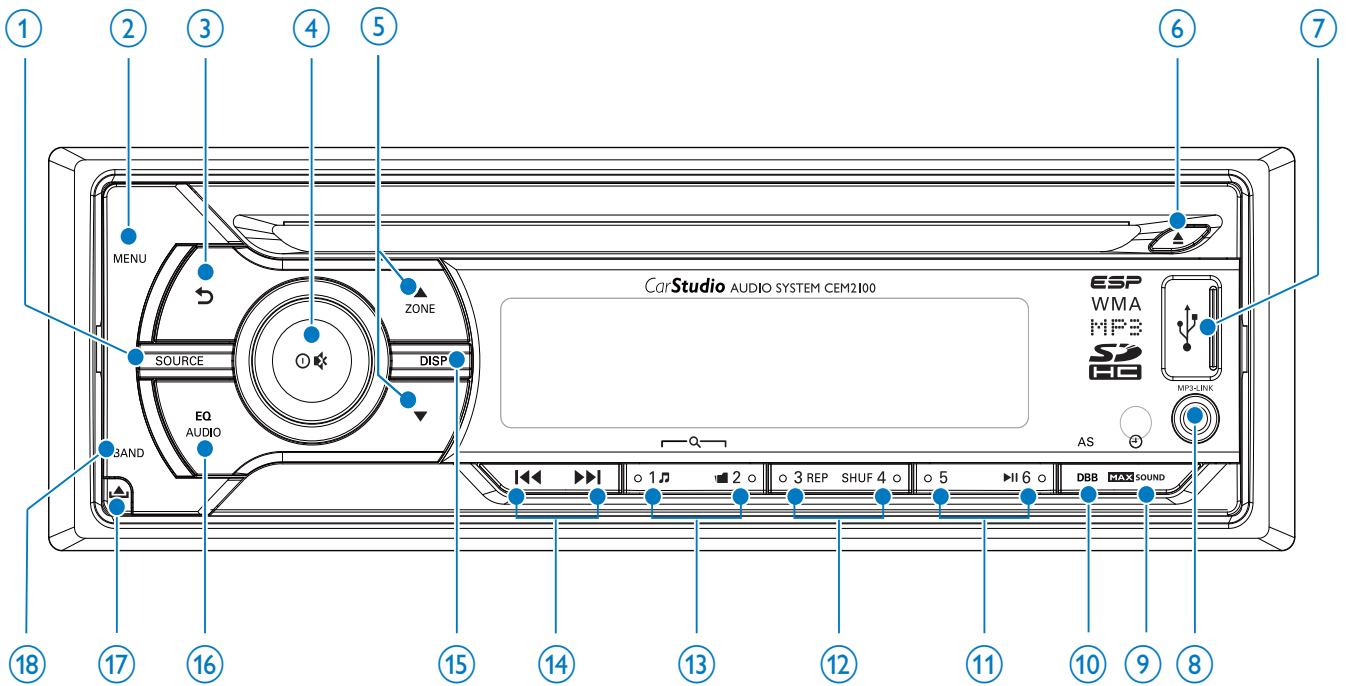


包装盒内物品

检查并识别包装中的物品：

- ① 主装置 (带机套)
- ② 遥控器

主装置概述



① SOURCE

- 选择音频源。

② MENU

- 进入系统菜单。

③ ↶

- 返回上一级菜单。

④ ① / ②

- 打开或关闭装置。
- 确认选择。
- 静音或恢复声音。
- 旋转调节音量。

⑤ ZONE ▲ / ▼

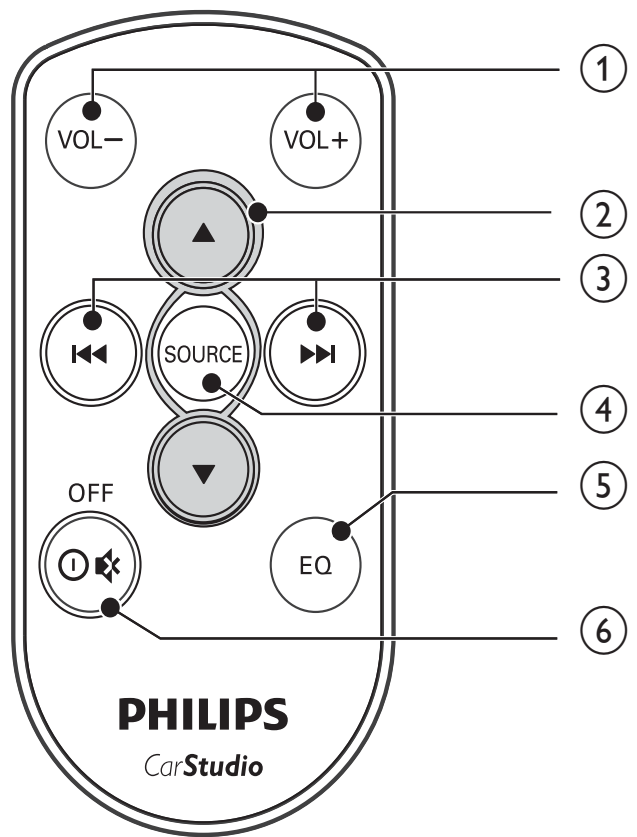
- 选择调谐器频段。
- 选择 MP3/WMA 文件夹。
- 切换音乐聆听区。

- ⑥ ▲
 - 弹出光盘。
- ⑦ ↵
 - USB 接口。
- ⑧ MP3 LINK
 - 连接外置音频设备。
- ⑨ **MAX SOUND**
 - 打开或关闭最大化音量。
 - 查看时钟。
- ⑩ DBB
 - 打开或关闭动态低音增强 (DBB) 音效。
 - 进入调谐器自动存储。
- ⑪ ▶||
 - 选择预设电台 6。
 - 开始播放。
 - 暂停或继续播放。
- ⑫ REP / SHUF
 - 选择预设电台 3/4。
 - 进入重复播放。
 - 进入随机播放。
- ⑬ 🎵 / 📁
 - 选择预设电台 1/2。
 - 搜索曲目/文件夹。
- ⑭ ⏮ / ⏭
 - 调谐电台。
 - 跳过/搜索曲目。
 - 快退/快进播放。
- ⑮ DISP
 - 显示当前状态。
 - 选择调光器高或低。
- ⑯ EQ / AUDIO
 - 选择均衡器 (EQ) 设置。
 - 进入音频设置菜单。
- ⑰ 🔒

- 解锁面板。

- ⑱ BAND
 - 选择调谐器频段。
- ⑲ RESET
 - 恢复默认设置。
- ⑳ SD 卡插槽
- ㉑ 光盘插槽

遥控器概述



- ① VOL +/-
 - 调节音量。
- ② ▲ / ▼
 - 选择调谐器频段。
 - 向上/向下滚动菜单。
 - 选择 MP3/WMA 文件夹。
- ③ ⏮ / ⏭
 - 调谐至电台
 - 跳过曲目。

- 快退/快进播放
- ④ SOURCE (信号源)
 - 选择音频源。
- ⑤ EQ
 - 选择均衡器 (EQ) 设置。
- ⑥ OFF/ ① / 嗽
 - 打开或关闭装置。
 - 静音或恢复音量。

3 使用入门

! 注意

- 仅可按本用户手册中的描述使用控件。

请务必遵循本章的说明并依照顺序。如果您与 Philips 联系，将询问您该装置的型号和序列号。型号和序列号可以在装置的底部找到。请在此处填写编号：
 型号 _____
 序列号 _____

安装车载音响

此说明适用于典型安装。但是，如果您的汽车有不同的需要，请做相应的调整。如果遇到任何关于安装套件的问题，请咨询您的 Philips 车载音响经销商。

! 注意

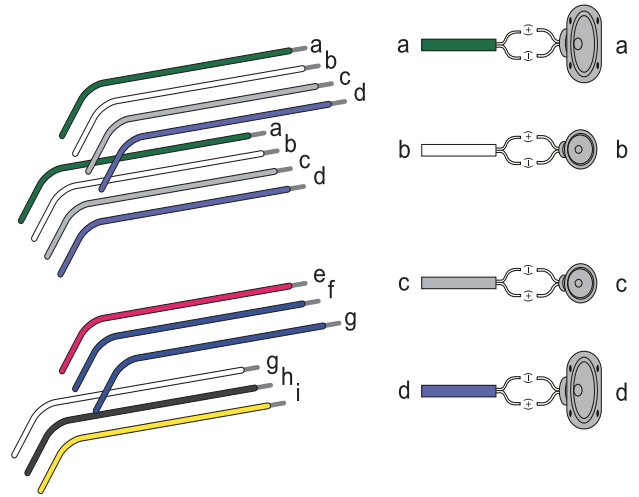
- 根据设计，本装置只能在负极接地 12V 直流电压下工作。
- 请务必将本装置安装在汽车仪表盘内。若安装在其它位置，则可能会因为装置在使用过程中背面发热而发生危险。
- 避免短路：连接之前，请确保点火器处于关闭状态。
- 确保连接完所有其它导线后，再连接黄色和红色电源线。
- 确保所有松散导线均已用电气胶带隔离。
- 确保在拧紧可移动部件时未将导线挂住（如座椅导轨）。
- 确保将所有地线连接至同一接地点。
- 只能使用随附的安装硬件，以确保安装安全稳固。
- 使用不适当的保险丝可能会造成损坏或引起火灾。需要更换保险丝时，请咨询专业人员。

电源线（黄色）注意事项

- 将其它设备连接至本装置时，应确保汽车电路容量等级高于所有连接设备的总保险丝容量。

扬声器连接注意事项

- 切勿将扬声器线连接至汽车的金属体或底盘。
- 切勿将扬声器线彼此连接。



连接：适用于具有 ISO 连接器的汽车

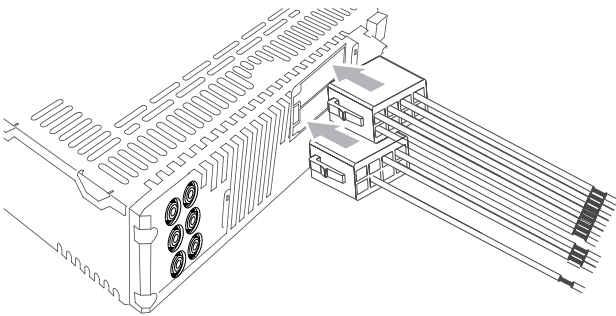
注意

- 确保所有松散导线均已用电气胶带隔离。

注

- 请咨询专家按如下说明连接 CEM2100。

- 1 将随附的公口连接器连接至本装置。



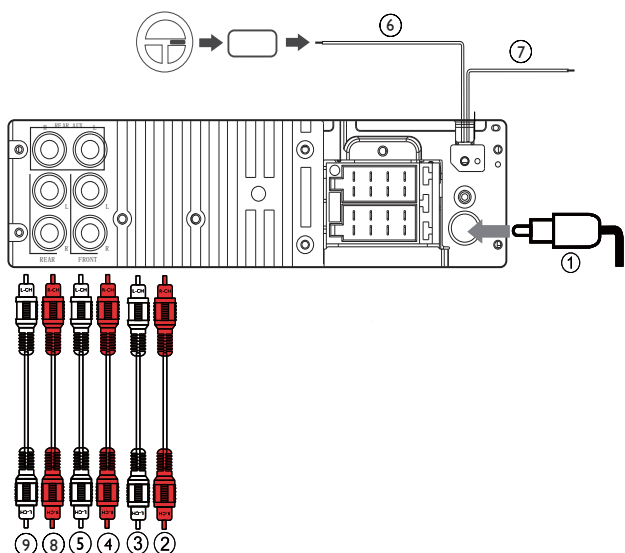
- 2 仔细检查汽车的布线情况，然后将其连接至随附的公口连接器。

注

- 危险！请咨询专家执行以下步骤！

1	绿色/黑色线	左扬声器（后置）
2	白色/黑色线	左扬声器（前置）
3	灰色/黑色线	右扬声器（前置）
4	紫色/黑色线	右扬声器（后置）
e	红色	当处于 ON/ACC 时，点火钥匙为 +12V 直流
f	蓝色	马达/电动天线中继控制线
g	蓝色/白色	扩音器中继控制线
h	黑色	接地
i	黄色	连接始终供电的 +12V 汽车电池

- 3 如图所示，连接天线和扩音器（如果适用）。



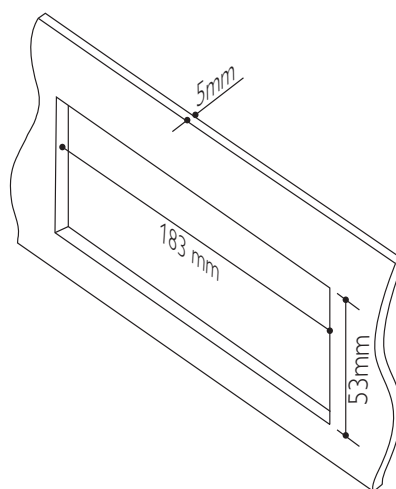
连接器	连接至
1 ANTENNA	天线
2 FRONT LINE OUT R (插孔)	前右扬声器
3 FRONT LINE OUT L (插孔)	前左扬声器
4 REAR LINE OUT R (插孔)	后置右扬声器
5 REAR LINE OUT L (插孔)	后置左扬声器
6 OE REMOTE (紫色)	OE 遥控器
7 TEL MUTING (蓝色)	至手机系统
8 REAR AUX LINE OUT R (插孔)	后辅助装置 (右)
9 REAR AUX LINE OUT L (插孔)	后辅助装置 (左)

提示

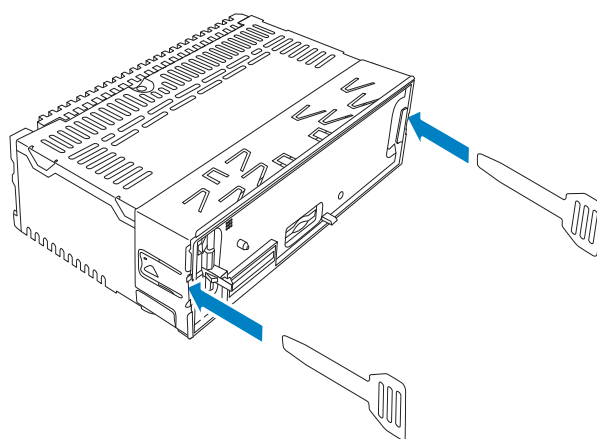
- ISO 连接器的插针排列取决于您所驾驶的车型。确保进行正确的连接以免装置损坏。

安装到仪表板

- 如果汽车没有车载驱动器或导航电脑，请断开汽车电池的负极。
 - 如果在汽车配备有车载驱动器或导航电脑的情况下断开汽车电池，那么电脑中存储的数据可能会丢失。
 - 如果未断开汽车电池，为避免短路，应确保裸线不会相互接触。
- 确保汽车仪表盘开口在以下尺寸范围之内：



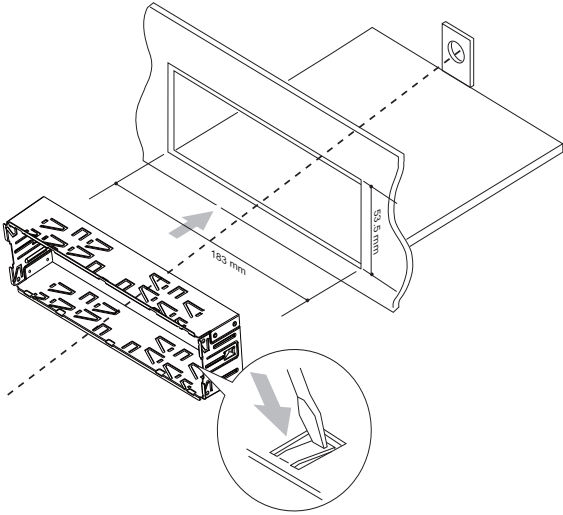
- 用随附的拆卸工具拆除安装机套。



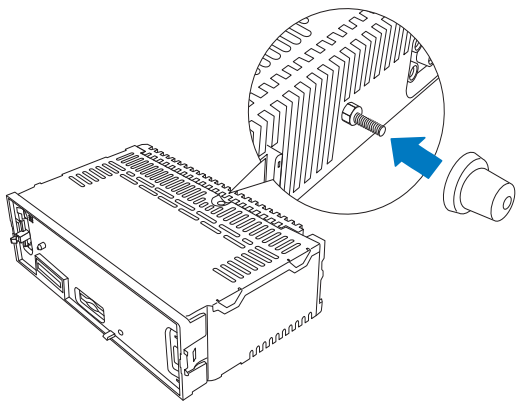
- 将机套装入仪表盘，向外弯曲卡舌以固定机套。

注

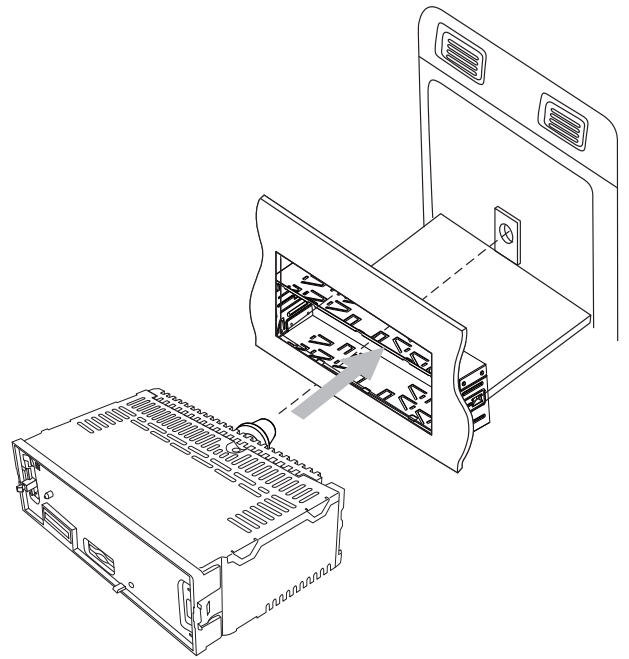
- 如果装置不通过机套固定，而是由随附的螺钉固定，则跳过此步骤。



- 5 将随附的橡胶软垫置于安装螺栓的末端上。



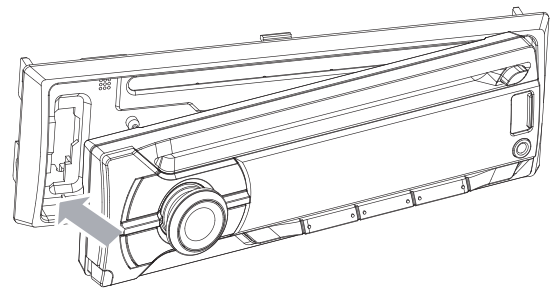
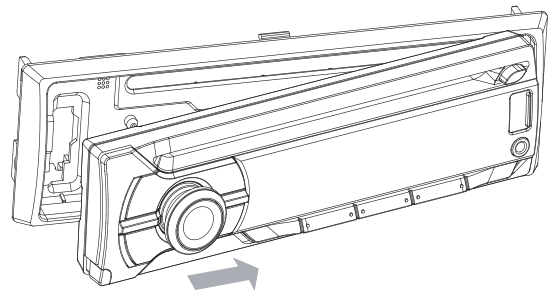
- 6 将装置滑入仪表盘，直至听到“咔哒”声。



- 7 重新连接汽车电池的负极。

安装前面板

- 1 安装调整片。
- 2 将面板的右端插入底架直至其正确锁定。
- 3 按面板左侧，直至该机制锁入到位。



安装遥控器电池

! 注意

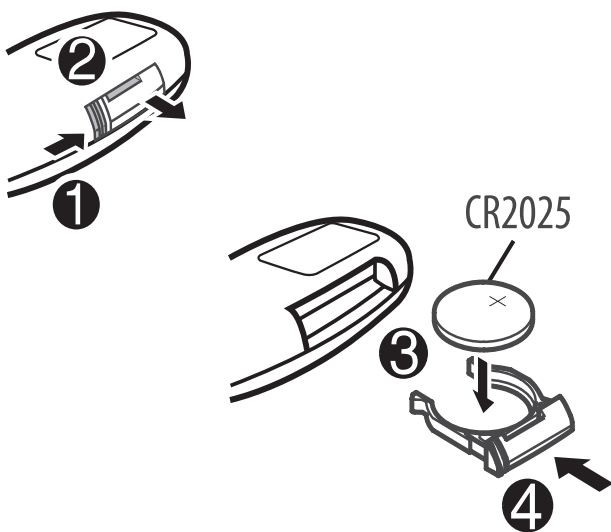
- 存在爆炸危险！ 请将电池远离高温环境、阳光直射处或明火环境。切勿将电池丢弃于火中。
- 存在电池寿命缩短的风险！ 请勿混合使用不同品牌或类型的电池。
- 存在损坏产品的风险！ 遥控器长期不用时，请取出电池。
- 高氯酸盐材料 - 可能需要特殊处理。请参阅 www.dtsc.ca.gov/hazardouswaste/perchlorate。

首次使用时:

取下保护片以激活遥控器电池。

要更换遥控器电池:

- 1 打开电池仓。
- 2 按照指示，以正确的极性 (+/-) 插入一节 CR2025 电池。
- 3 闭合电池仓。



开机

要打开装置,

- 按 \odot 。

要关闭装置,

- 按住 \odot 直至装置关闭。

选择国家/地区

≡ 注

- 为本装置选择正确的国家/地区，否则装置将无法正常工作。

- 1 按 \odot 启动本装置。
↳ 将显示 [SELECT OPERATING REGION]。
- 2 旋转 \odot 选择一个选项:
 - [USA] (美国)
 - [LATIN] (拉丁美洲)
 - [EUROPE] (西欧)
 - [RUS] (俄罗斯)
 - [M-EAST] (中东)
 - [ASIA] (亚太)
 - [JAP] (日本)
 - [AUST] (澳大利亚)
- 3 按 \odot 确认。

设置时钟

- 1 反复按 MENU 直至当前时间闪烁。
- 2 旋转 \odot 设置小时。
- 3 按 \odot 确认。
- 4 旋转 \odot 设置分钟。
- 5 按 \odot 确认。

设置时钟格式

- 1 按 MENU。
- 2 反复按 \blacktriangle 或 \blacktriangledown 直至显示 [CLOCK FORMAT]。
- 3 旋转 \odot 选择设置:
 - [CLOCK 12H]
 - [CLOCK 24H]

查看时钟

在任何模式下，按住 **MAX SOUND** 直至显示时钟。

- 按任何键盘取消时钟显示。

4 收听广播

调谐至电台

- 1 反复按 **SOURCE**（信号源）选择收音机模式。
- 2 反复按 **BAND** 或 ▲ / ▼ 选择频段：[FM1]、[FM2]、[FM3]、[AM1] 或 [AM2]。
- 3 按住 ◀◀ 或 ▶▶ 直至频率数字闪烁。
- 4 按 ◀◀ 或 ▶▶，手动调谐至电台。
↳ 电台开始广播。
 - 要自动搜索电台，请按 ◀◀ 或 ▶▶。

选择调谐器地区

您可以选择收音机适用的国家/地区。

- 1 按 **SOURCE** 选择收音机模式。
- 2 反复按 **MENU** 直至显示 [AREA]。
- 3 旋转 ⓪ 以选择：
 - [USA]（美国）
 - [LATIN]（拉丁美洲）
 - [EUROPE]（西欧）
 - [RUS]（俄罗斯）
 - [M-EAST]（中东）
 - [ASIA]（亚太）
 - [JAP]（日本）
 - [AUST]（澳大利亚）
- 4 按 ⓪ 确认。

选择调谐器灵敏度

要接收更多电台或仅接收信号较强的电台，您可以调节调谐器的灵敏度。

- 1 反复按 **MENU** 直至显示 [LOCAL]。
- 2 旋转 ⓪ 选择设置：

- [LOCAL ON] (本地开)：只能广播信号较强的电台。
- [LOCAL OFF] (本地关)：不论信号强弱的电台均可播放。

将电台存储在内存中

您最多可以在每个频段中存储 6 个电台。

自动存储电台

- 1 在收音机模式下，按住 **DBB** 直至显示 [STORE ---]。
- 2 按 **⓪** 确认。
↳ 所选频段中信号最强的 6 个电台将自动保存在预设频道中。

手动存储电台

- 1 调谐至想要存储的电台 (请参见第 122 页的 ‘调谐至电台’)。
- 2 按住数字按钮 3 秒钟。
↳ 电台将存储在所选的频道中。

调谐至预设电台

- 1 按 **BAND** 选择频段。
- 2 按数字键选择预设电台。

5 播放音频文件

注

- 确保光盘或设备中包含可播放的文件。

播放光盘

注

- 您将无法播放使用版权保护技术编码的 CD。

您可以播放商用音频 CD 和如下光盘：

- 可刻录 CD (CD-R)
- 可重写 CD (CD-RW)
- MP3 CD
- WMA CD

注

- 确保光盘中包含可播放的内容。

放入 CD，令印刷面朝上。


↳ 播放将自动开始。

- 要暂停播放 CD，请按 **▶||**。
- 要继续播放 CD，请再次按 **▶||**。
- 要跳至上一个/下一个曲目，请按 **◀◀** 或 **▶▶**。
- 要在当前曲目中快速向后/向前搜索，请按住 **◀◀** 或 **▶▶** 3 秒钟。

取出 CD

要取出 CD，请按前面板上的 **▲**。

提示


- 如果光盘卡在光盘仓中，请按住 ，直到光盘弹出。

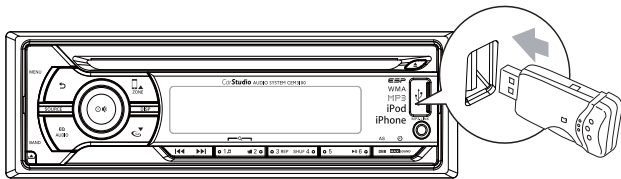
从 USB 播放

注

- 确保 USB 设备中有可播放的音乐。

插入 USB 设备

- 1 将带  标记的 USB 插孔盖滑向左侧。
- 2 将 USB 设备插入 USB 接口。
↳ 本装置将自动开始播放 USB 设备中的内容。



移除 USB 设备

- 1 按  关闭装置。
- 2 移除 USB 设备。

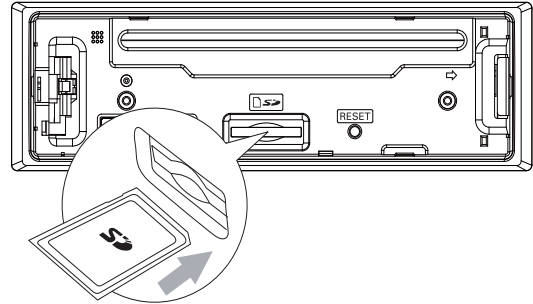
插入存储卡

注

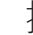
- 本装置支持 SD 和 SDHC 卡。

- 1 按  打开面板。

- 2 将存储卡插入卡插槽。
- 3 关闭前面板。
↳ 本装置将自动开始播放存储卡中的内容。



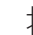


取出存储卡

- 1 按  关闭装置。
- 2 按下存储卡，直至听到“咔哒”一声。
↳ 存储卡即已释放。
- 3 取出存储卡。




播放选项

搜索 MP3/WMA 曲目


在当前文件夹内搜索

- 1 按 。
↳ 将显示当前曲目的名称。
- 2 旋转  在当前文件夹内选择其他曲目。
- 3 按  确认。

在其它文件夹内搜索

- 1 按 。
↳ 将显示当前文件夹的名称。
- 2 旋转  导航查看所有文件夹。
- 3 按  访问选定的文件夹。
↳ 装置开始自动播放选定的文件夹中的第一首歌曲。

提示


- 要返回文件夹的上一级，请按 。

查看播放信息

播放期间，反复按 **DISP** 可查看：


- 曲目编号和已播放时间
- 文件夹
- 文件
- 专辑
- 演唱者
- 标题

重复播放

- 1 播放时，按 **REP**。
↳ 此时将显示 **[REPEAT]**。
- 2 旋转  选择设置：
 - **[REP TRK]**（重复播放一首曲目）：反复播放当前曲目。
 - **[REP FLD]**（重复播放一个文件夹）：反复播放当前文件夹中所有曲目。
 - **[REP ALL]**（重复播放所有曲目）：反复播放所有曲目。

随机播放

您可以按随机顺序播放曲目：

- 1 播放时，按 **SHUF**。
↳ 此时将显示 **[SHUFFLE]**。
- 2 旋转  选择设置：
 - **[SHUF FLD]**：开始随机播放当前文件夹内的所有曲目。
 - **[SHUF ALL]**：开始随机播放所有曲目。
 - **[SHUF OFF]**：取消随机播放。

连接外部音源

- 1 用 3.5 毫米电缆将外部音源连接至 **MP3 LINK** 插孔。
- 2 反复按 **SOURCE**（信号源）直至显示 **[MP3 LINK]**。
- 3 操控外部设备（请参阅外部设备附带的说明）。

6 调节声音

调节音量

顺时针/逆时针旋转 \odot 可增大/降低音量。

静音

您可以关闭音响系统的声音。

播放时，按 \odot 。

- 要恢复声音，再次按 \odot 即可。

打开/关闭动态低音增强 (DBB)

- 1 按 **DBB**，当前设置显示：
 - ↳ **[DBB ON]**：动态低音增强 (DBB) 功能已开启。
 - ↳ **[DBB OFF]**：DBB 功能已关闭。
- 2 再次按 **DBB** 更改 DBB 设置。

打开/关闭 MAX 音效

- 1 按 **MAX SOUND**。
 - ↳ 当前设置显示
 - ↳ **[MAX ON]**：最大声音 (MAX 音效) 功能已打开。
 - ↳ **[MAX OFF]**：最大声音功能已关闭。
- 2 再次按 **MAX SOUND** 选择选项。

选择预设均衡器

- 1 按 **EQ / AUDIO**。
 - ↳ 将显示当前均衡器设置。

- 2 再次按 **EQ / AUDIO** 选择预设均衡器设置。

- **[OPTIMAL]** (最佳)
- **[FLAT]** (平滑)
- **[POP]** (流行)
- **[USER]** (用户)
- **[TECHNO]** (电子乐)
- **[ROCK]** (摇滚)
- **[CLASSIC]** (古典)
- **[JAZZ]** (爵士)

切换音乐聆听区

Philips 革新的分区 (Zone) 技术可让驾驶者或乘客通过最佳的扬声器均衡享受美妙音乐，并且以演唱者演绎音乐的方式体验逼真的空间效果。您可以将音乐聆听区从驾驶者切换至乘客，在车内营造最佳的扬声器音效设置。

- 1 按 **ZONE**。
 - ↳ 此时将显示当前设置。
- 2 旋转 \blacktriangle / \blacktriangledown 选择设置：
 - **[ALL]**
 - **[FRONT-L]** (前置左)
 - **[FRONT-R]** (前置右)
 - **[正面]**

其它音效设置

您也可以调整预设 **EQ / AUDIO** 设置。

- 1 按住 **EQ/AUDIO** 3 秒钟。
- 2 反复按 \blacktriangle 或 \blacktriangledown 以选择要调整的项目：
 - **[BAS]** (低音) 范围：-7 至 +7。
 - **[TRE]** (高音) 范围：-7 至 +7。
 - **[BAL]** (平衡) 范围：12L 至 12R。 (L=左扬声器，R=右扬声器)

- **[FAD]** (渐弱) 范围: 12R 至 12F。 (R=后置扬声器, F=前置扬声器)

3 旋转  以选择一个值。


7 调整系统设置

打开/关闭哔声

每当按下按钮时, 装置会发出哔声。您可以关闭/打开此哔声。

- 1 按 **MENU**。
- 2 反复按 **▲** 或 **▼**, 直至显示 **[BEEP]**。
- 3 旋转  选择设置:
 - **[BEEP ON]**: 打开哔声。
 - **[BEEP OFF]**: 关闭哔声。

打开/关闭演示模式

- 1 按 **MENU**。
- 2 反复按 **▲** 或 **▼**, 直至显示 **[DEMO]**。
↳ 屏幕将显示当前的演示模式设置。
- 3 旋转  选择设置:
 - **[DEMO ON]**: 打开演示模式。装置闲置超过 120 秒时, 将显示所有功能。
 - **[DEMO OFF]**: 关闭演示模式。

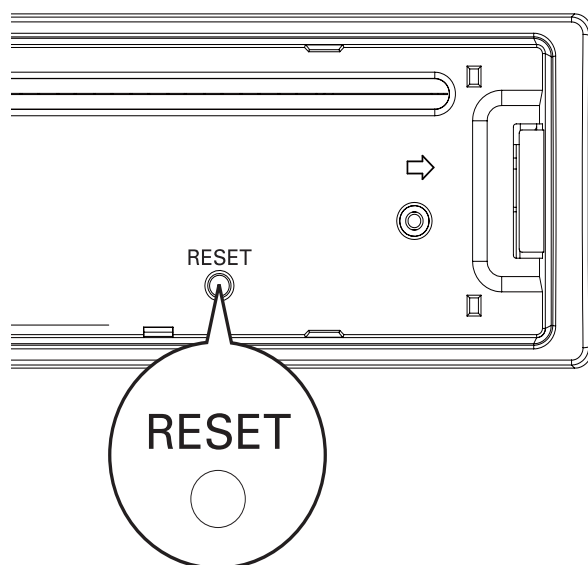
调光器

- 1 按 **MENU**。
- 2 反复按 **▲** 或 **▼** 直至显示 **[DIMMER]**。
- 3 旋转  选择设置:
 - **[DIMM HIGH]** (调光器高)
 - **[DIMM LOW]** (调光器低)

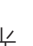
舞曲

您可以打开或关闭 LCD 显示屏上的光谱。

- 1 按 MENU。
- 2 反复按 ▲ 或 ▼ 直至显示 [DANCE]。
- 3 旋转  选择设置：
 - [DANCE ON]: 打开光谱。
 - [DANCE OFF]: 关闭光谱。



后置 Aux

- 1 按 MENU。
- 2 反复按 ▲ 或 ▼ 直至显示 [TEL MUTE]。
- 3 旋转  选择设置：
 - [NORMAL]: 将电话静音，此时将显示 [MUTE]。
 - [REAR AUX]: 将电话静音，此时将显示 [PHONE IN]。

注

- 要使本装置支持电话，请将 TEL MUTING 线连接至免提套件，然后将音频输出插孔连接至装置的 REAR AUX 插孔。

重置


您可以将本装置重置为默认设置。

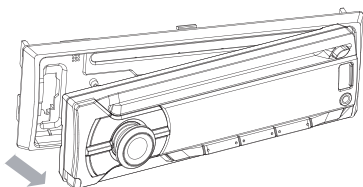
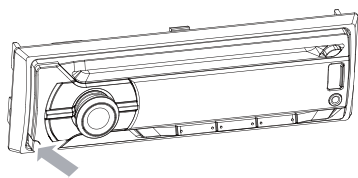
- 1 拆卸前面板。(请参见第 129 页的‘拆卸前面板’)
- 2 使用圆珠笔或类似工具按重置按钮。
 - ↳ 预设频道和声音调节等预设调整将被清除。

8 其它信息

拆卸前面板

您可以卸下前面板以防盗。

- 1 按  打开面板。
- 2 将面板朝自己的方向拉动，将其从机架上分离。

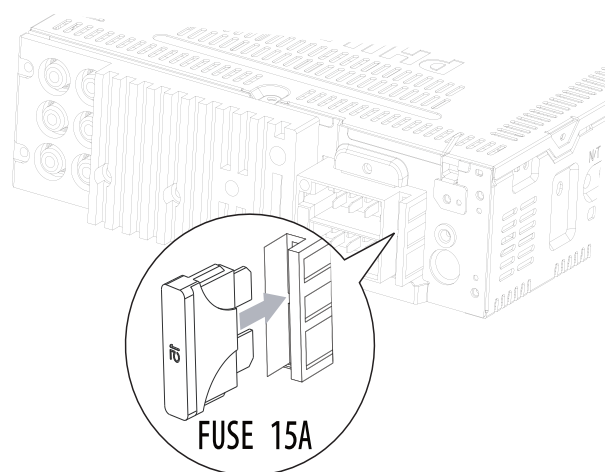


- 3 将面板存放在随附的机套中，以防止将其弄脏或损坏。

更换保险丝

如果保险丝已熔断，

- 1 请检查电路连接。
- 2 购买与熔断保险丝电压相符的保险丝。
- 3 更换保险丝。



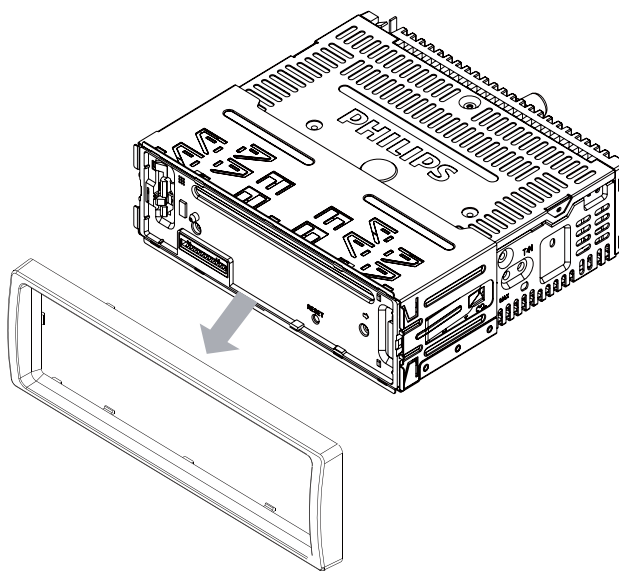
注

- 如果新换的保险丝再次熔断，则可能存在内部故障。请咨询您的 Philips 经销商。

拆卸装置

您可从仪表盘上拆下本装置。

- 1 拆卸前面板。
- 2 使用拆卸工具取出本装置。



9 产品信息

注

- 产品信息如有更改，恕不另行通知。

电源	12 伏直流 (11 伏 - 16 伏), 负极接地
保险丝	15 A
适用扬声器阻抗	4 - 8 Ω
最大功率输出	50 瓦 \times 4 通道
连续功率输出	22 瓦 \times 4 RMS (4 Ω 10% T.H.D.)
放大前输出电压	2.5 伏
Aux 输入级别	500 毫伏
尺寸 (宽 \times 高 \times 厚)	181.5 \times 52 \times 191.4 毫米
重量	1.47 千克

收音机

频率范围 - FM	87.5 - 108.0 MHz (自动搜索时间间隔 100kHz, 手动搜索时间间隔 50kHz)
频率范围 - AM(MW)	522 - 1620 千赫 (9 千赫) 530 - 1710 千赫 (10 千赫)
可用灵敏度 - FM	8 μ V
可用灵敏度 - AM(MW) (S/N = 20 dB)	30 μ V

兼容的 USB 设备:

- USB 闪存: 带接口读取功能的 USB 1.1 主机, 支持所有速度 (1.1、2.0)

- USB 闪存播放器: 带接口读取功能的 USB 1.1 主机, 支持所有速度 (1.1、2.0)
- 存储卡 (SD/SDHC)

支持的格式:

- USB 或内存文件格式: FAT12、FAT16、FAT32
- MP3 位速率 (数据速率): 32-320 Kbps 和可变位速率
- WMA V4、V7、V8、V9 (L1、L2)
- MP3 采样频率: 8-48 千赫
- MP3 比特率: 8~320 (kbps), 可变位速率
- WMA 采样频率: 32 千赫、44.1 千赫、48 千赫
- WMA 比特率: 32~192 (kbps), 可变位速率
- 目录嵌套最多可达 8 层
- 专辑/文件夹数量: CD 最多 99, USB 或内存最多 99
- 曲目/标题/文件数量: CD 最多 999 (视专辑数量而定), USB 或内存最多 999
- ID3 标签 v2.0 或更高版本

不支持的格式:

- 空专辑: 空专辑是指不包含 MP3/WMA 文件的专辑, 将不会在屏幕上显示。
- 将跳过不支持的文件格式。例如, Word 文档 (.doc) 或扩展名为 .dlf 的 MP3 文件将被忽略, 不会播放。
- AAC、WAV、PCM 音频文件
- 受 DRM 保护的 WMA 文件 (.wav、.m4a、.m4p、.mp4 和 .aac 等)
- 无损格式的 WMA 文件

10 故障种类和处理方法

! 注意

- 切勿拆下本产品的外壳。

为保持保修的有效性，切勿尝试自行维修本装置。

如果在使用本设备时遇到问题，请在申请服务之前检查以下事项。如果仍然无法解决问题，请访问 Philips 网站 (www.Philips.com/support)。联系 Philips 时，请确保将本装置放在身边并准备好型号和序列号。

不能通电或没有声音。

- 汽车引擎未启动。启动汽车引擎。
- 电缆未正确连接。检查连接。
- 保险丝已熔断。更换保险丝。
- 音量太低。调节音量。
- 如果上述解决方案不起作用，请按 RESET 按钮。
- 确保所播放曲目使用的是兼容格式。

广播中有噪音。

- 信号太弱。选择信号较强的其它电台。
- 检查汽车天线的连接。
- 将广播从立体声更改为单声道。

无法播放光盘

- 确保正确插入光盘，令印刷面朝上。
- 使用纤维清洁布从光盘中心向边缘呈直线擦拭光盘。
- 该光盘可能存在缺陷。播放其它光盘。
- 确保 CD 为已结定的 CD/CD-R/CD-RW。

- 确保 CD 没有使用版权保护技术进行编码。

CD 跳过曲目

- 确保 CD 没有损坏和变脏。
- 确保已禁用随机模式。

光盘不能弹出

- 按住 ▲。

预设电台丢失。

- 电池电缆未正确连接。将电池电缆连接至始终可供电的终端。

显示屏显示 ERR-12

- USB 数据出错。检查 USB 设备。

11 词汇

M

MP3

一种具有声音数据压缩系统的文件格式。MP3 是 Motion Picture Experts Group 1 (或称 MPEG-1) Audio Layer 3 的简称。使用 MP3 格式，一张 CD-R 或 CD-RW 光盘可以比一般 CD 多存储大约 10 倍的数据。

S

SD

安全数字卡。一种闪存记忆卡。

SDHC

Secure Digital High Capacity (SDHC) 是一种基于 SDA 2.00 规格的闪存卡。SDA 2.00 规格可使 SD 卡支持 4GB 至 32GB 的更高容量，并且容量在不断增加。

W

WMA (Windows Media 音频)

Microsoft 所有的一种音频格式，是 Microsoft Windows Media 技术的一部分。Microsoft Windows Media 技术包含 Microsoft 数字版权管理工具、Windows Media 视频编码技术和 Windows Media 音频编码技术。

部件名称 Name of the Parts	有毒有害物质或元素 Hazardous/toxic Substance					
	铅 (Pb, Lead)	汞 (Hg, Mercury)	镉 (Cd, cadmium)	六价铬(Chromium 6+)	多溴联苯 (PBB)	多溴二苯醚 (PBDE)
Housing 外壳	○	○	○	○	○	○
DVD/CD loader DVD/CD 光盒	X	○	○	○	○	○
LCD Panel 液晶面板	X	X	○	○	○	○
PWBs 电路板组件	X	○	○	○	○	○
Accessories (Remote control & cables) 附件 (遥控器, 电 源线, 连接线)	X	○	○	○	○	○
Batteries in Remote Control (ZnC) 遥控器电池	X	○	○	○	○	○

○: 表示该有毒有害物质在该部件所有均质材料中的含量均在SJ/T11363 - 2006 标准规定的限量要求以下。

O: Indicates that this toxic or hazardous substance contained in all of the homogeneous materials for this part is below the limit requirement in SJ/T11363 – 2006.

×: 表示该有毒有害物质至少在该部件的某一均质材料中的含量超出SJ/T11363 – 2006 标准规定的限量要求。

X: Indicates that this toxic or hazardous substance contained in at least one of the homogeneous materials used for this part is above the limit requirement in SJ/T11363 - 2006.



环保使用期限 Environmental Protection Use Period

This logo refers to the period (10 years)

电子信息产品中含有的有毒有害物质或元素在正常使用的条件下不会发生外泄或突变，电子信息产品用户使用该电子信息产品不会对环境造成严重污染或对其人身、财产造成严重损害的期限。

This logo refers to the period (10 years) during which the toxic or hazardous substances or elements contained in electronic information products will not leak or mutate so that the use of these [substances or elements] will not result in any severe environmental pollution, any bodily injury or damage to any assets.

