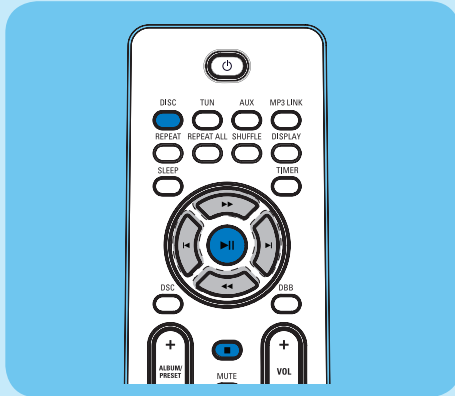


# 3 Disfrute

## A Reproducción de un disco

- 1 Pulse **DISC** para seleccionar el disco como fuente.
- 2 Pulse **OPEN/CLOSE** en el panel frontal para abrir la bandeja de discos.
- 3 Inserte un disco con la cara impresa hacia arriba y cierre la bandeja de discos.
  - ↳ La reproducción se inicia automáticamente.
    - Para hacer una pausa/reanudar la reproducción, pulse **▶||**.
    - Para detener la reproducción, pulse **■**.
    - Para saltar una pista, pulse **⏮▶**.
    - Para buscar dentro de una pista, mantenga pulsado **⏮▶**. Suéltelo para reanudar la reproducción normal.



## B Programación automática de emisoras de radio

### Nota

Puede programar un máximo de 40 emisoras de radio presintonizadas (20 emisoras de radio para FM y 20 emisoras de radio para AM).

- 1 En el modo de sintonizador, mantenga pulsado **PROGRAM** durante 2 segundos para activar el modo de programa automático.
  - ↳ [AUTO] (Automático) empezará a parpadear.

- ↳ Todas las emisoras disponibles se programan en el orden de potencia de recepción de la banda de ondas.
- ↳ La primera emisora de radio programada se emite automáticamente.

### Consejo

En el manual de usuario se describen detalladamente las características y las funciones adicionales.

Mini sistema Hi-Fi

FWM153



## Guía de configuración rápida

- 1 Conexión
- 2 Configuración
- 3 Disfrute



© Koninklijke Philips Electronics N.V. 2010  
Todos los derechos reservados.

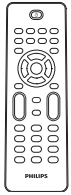
Las especificaciones están sujetas a cambios sin previo aviso.  
Las marcas comerciales son propiedad de Koninklijke Philips Electronics N.V. o de sus respectivos propietarios.

Impreso en China PDCC-2010



**PHILIPS**  
ESP

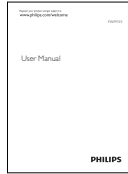
# Contenido de la caja



Mando a distancia



Cable de conexión MP3



Manual del usuario



Guía de configuración rápida

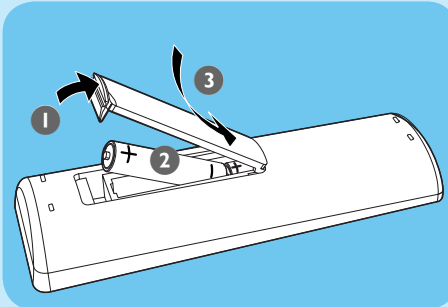
# 1 Conexión

## A Preparación del control remoto

- 1 Abra el compartimiento de las pilas.
- 2 Inserte 2 pilas AAA (no suministrados) con la polaridad (+/-) correcta, tal como se indica.
- 3 Cierre el compartimiento de las pilas.

### Nota

- Antes de pulsar cualquier botón de función del control remoto, pulse un botón de fuente para seleccionar la fuente correcta.



## B Conexión del altavoz

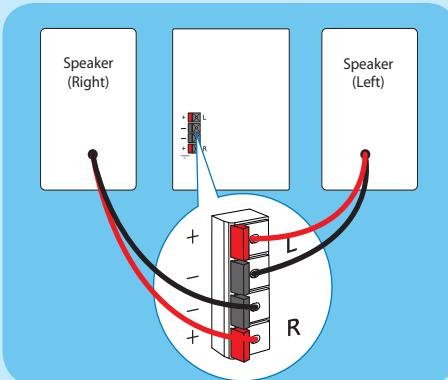
### Nota

- Asegúrese de que los colores de los cables del altavoz y los terminales coinciden.

- 1 Conecte los cables del altavoz a los terminales correspondientes de la unidad principal.

### Consejo

- Consulte el manual de usuario para obtener información acerca de la conexión de otros equipos a este sistema.



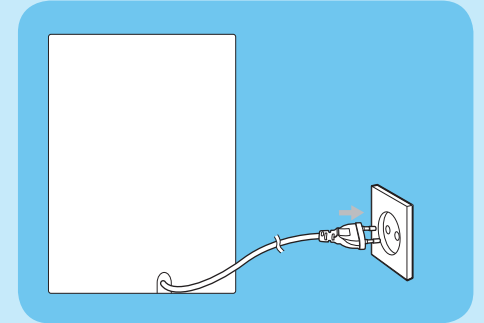
# 1 Conexión

## C Conexión de la alimentación

### Precaución

- Si el voltaje de la fuente de alimentación es 110V-127V, ajuste el selector de voltaje (situado en la parte posterior de la unidad principal) a 110V-127V.
- Riesgo de descarga eléctrica. Cuando desenchufe el cable de alimentación de CA, tire siempre de la clavija de la toma. No tire nunca del cable.
- Antes de conectar el cable de alimentación de CA, asegúrese de que ha realizado correctamente las demás conexiones.

- 1 Conecte el cable de alimentación a la toma de pared.



# 2 Configuración

## A Ajuste del reloj

- 1 En modo de espera, mantenga pulsado **CLOCK**.  
→ Aparecerán los dígitos de la hora y empezarán a parpadear.
- 2 Pulse **◀▶** en el control remoto para ajustar las horas.
- 3 Pulse **CLOCK**.  
→ Aparecerán los dígitos de los minutos y empezarán a parpadear.
- 4 Pulse **◀▶** para ajustar los minutos.
- 5 Pulse **CLOCK** para confirmar el ajuste de hora.

### Consejo

- Durante la reproducción, puede pulsar **DISPLAY** en el control remoto para ver el reloj.

