

# Мы всегда готовы помочь!

Зарегистрируйте свое устройство и получите поддержку на  
[www.philips.com/support](http://www.philips.com/support)

BTD5210



## Руководство пользователя

# PHILIPS



# Содержание

<b>1 Важная информация</b>	2
Техника безопасности	2
<b>2 Микросистема</b>	3
Введение	3
Комплектация	3
Описание основного устройства	4
Описание пульта ДУ	5
<b>3 Подключение</b>	7
Установка системы	7
Подключение акустических систем	7
Подключение FM-антенны	7
Подключение видео/аудиокабелей	8
Подключение внешнего аудиоустройства	9
Подключение питания	9
<b>4 Начало работы</b>	10
Подготовка пульта ДУ	10
Установка часов	10
Включение демонстрационного режима	10
Включение	11
Определение соответствующего канала просмотра	11
Выберите соответствующую ТВ-систему	11
Изменение языка системного меню	12
<b>5 Воспроизведение</b>	13
Воспроизведение с диска	13
Воспроизведение с устройства USB или дисков с записью	14
Просмотр слайд-шоу с музыкальным сопровождением	14
Возобновление воспроизведения видеозаписи с точки последней остановки	15
Управление воспроизведением	15
Параметры воспроизведения	15
Смена аудиоканала	16
<b>6 Использование функции караоке</b>	17
Настройка караоке	17
<b>7 Прослушивание радио</b>	18
Настройка радиостанции	18
Автоматическое программирование радиостанций	18
Программирование радиостанций вручную	18
Выбор сохраненной радиостанции	18
<b>8 Воспроизведение с устройств с поддержкой Bluetooth</b>	19
<b>9 Другие возможности</b>	20
Установка времени включения будильника	20
Установка таймера отключения	20
Воспроизведение с внешнего устройства	20
<b>10 Установка настроек</b>	21
Общая настройка	21
Настройка видео	21
Настройка звука	22
Предпочтения	22
<b>11 Сведения об изделии</b>	24
Характеристики	24
Поддерживаемые форматы дисков	25
Информация о совместимости с USB	26
<b>12 Определение и устранение неисправностей</b>	27
<b>13 Уведомление</b>	30
Заявление о соответствии	30

# 1 Важная информация

## Техника безопасности

- Убедитесь, что вокруг устройства достаточно пространства для вентиляции.
- Используйте только принадлежности/ аксессуары, рекомендованные производителем.
- Использование элементов питания.  
ВНИМАНИЕ! Для предотвращения утечки электролита, что может привести к телесным повреждениям, порче имущества или повреждению устройства, соблюдайте следующие правила.
  - Устанавливайте элемент питания правильно, соблюдая указанную полярность (знаки "+" и "-").
  - Извлекайте элемент питания, если устройство не используется в течение длительного времени.
  - Элементы питания нельзя подвергать чрезмерному нагреву (воздействию солнечных лучей, огня и т.п.).
- Не допускайте попадания капель или брызг на устройство.
- Не помещайте на устройство потенциально опасные предметы (например, сосуды с жидкостями и зажженные свечи).
- Если для отключения устройства используется штекер адаптера питания, доступ к нему должен оставаться свободным.



### Предупреждение

- Запрещается снимать корпус прибора.
- Запрещается смазывать детали прибора.
- Запрещается устанавливать этот прибор на другие электрические устройства.
- Берегите прибор от воздействия прямых солнечных лучей, открытого огня и источников тепла.
- Запрещается смотреть на лазерный луч внутри прибора.
- Убедитесь, что обеспечен легкий доступ к сетевому шнуру, вилке или адаптеру для отключения устройства от электросети.

## 2 Микросистема

Поздравляем с покупкой и приветствуем вас в клубе Philips! Чтобы воспользоваться всеми преимуществами поддержки Philips, зарегистрируйте приобретенное устройство на сайте [www.philips.com/welcome](http://www.philips.com/welcome).

### Введение

Это устройство позволяет:


- воспроизводить видеозаписи с устройств DVD/VCD/SVCD и запоминающих устройств USB;
- прослушивать аудиозаписи с дисков, устройств с поддержкой Bluetooth, запоминающих устройств USB и других внешних устройств;
- петь караоке (при подключении микрофона);
- просматривать фотографии с дисков и запоминающих устройств USB;
- слушать радиостанции FM-диапазона.

**Для создания насыщенного звука предусмотрен следующий эффект:**

- цифровое управление звуком (DSC);
  - DSC 1: сбалансированный
  - DSC 2: четкий
  - DSC 3: мощный
  - DSC 4: теплый
  - DSC 5: яркий

Устройство поддерживает следующие форматы медианосителей:



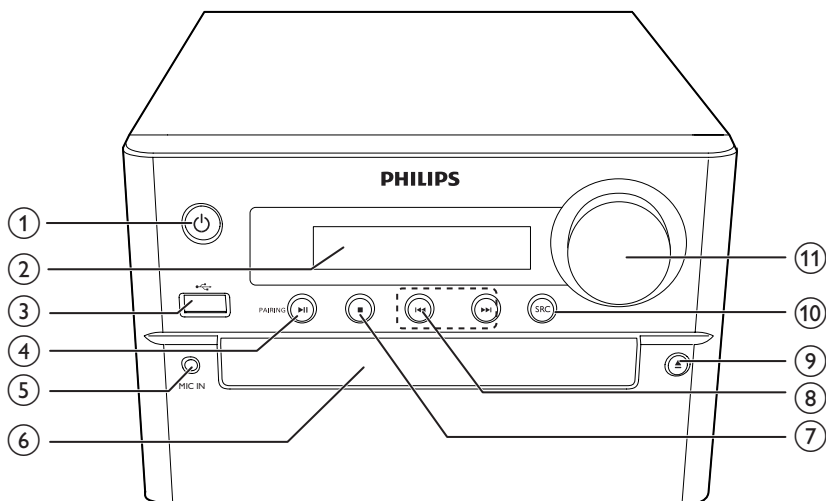
Код региона DVD	Страны
	Европа

### Комплектация

Проверьте комплектацию устройства.

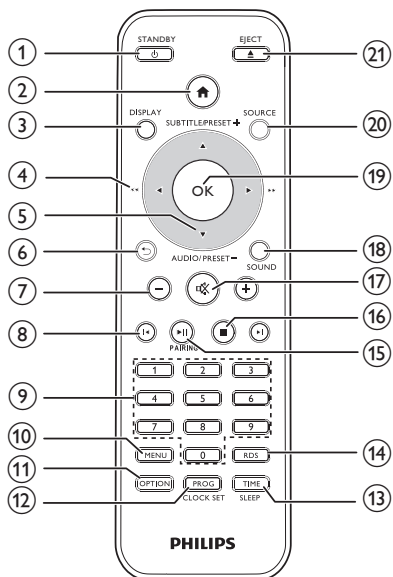
- Основное устройство
- Акустические системы — 2 шт.
- Кабель питания — 1 шт.
- Композитный видеокабель (желтый) — 1 шт.
- FM-антенна — 1 шт.
- Пульт ДУ (с двумя батареями типа AAA)
- Краткое руководство пользователя
- Паспорт безопасности и важные сведения

## Описание основного устройства



- ① **⏻**
  - Включение и выключение аудиосистемы.
  - Переключение в режим ожидания или режим ожидания Eco.
- ② **Дисплей**
  - Отображение текущего состояния.
- ③ **←→**
  - Разъем для запоминающего устройства USB.
- ④ **▶||/PAIRING**
  - Запуск, пауза или возобновление воспроизведения.
  - В режиме источника Bluetooth нажмите и удерживайте для перехода в режим сопряжения.
- ⑤ **MIC IN**
  - Подключение микрофона.
- ⑥ **Отделение для диска**
- ⑦ **■**
  - Остановка воспроизведения.
  - Удаление запрограммированной радиостанции.
- ⑧ **◀▶**
  - Переход к предыдущей/следующей дорожке, записи или разделу.
  - Длительное нажатие: быстрая перемотка назад/вперед в пределах аудиодорожки или записи на диске/USB.
  - Настройка радиостанции.
  - Длительное нажатие: автоматический поиск радиостанций.
- ⑨ **▲**
  - Открытие/закрытие отделения для диска.
- ⑩ **SRC**
  - Выбор источника: DISC, USB, FM, AUX IN, BT.
- ⑪ **VOLUME**
  - Регулировка громкости.
  - Настройка времени в процессе установки будильника/таймера отключения.

## Описание пульта ДУ



### 1 **⏻ /STANDBY**

- Включение и выключение аудиосистемы.
- Переключение в режим ожидания или режим ожидания Eco.

### 2 **🏠**

- Доступ к меню системы.

### 3 **DISPLAY**

- Просмотр информации о воспроизведении.

### 4 **◀ / ▶ (◀◀ / ▶▶)**

- Перемещение по меню.
- Поиск по дорожке/диску/USB-устройству.
- Настройка радиостанции.

### 5 **SUBTITLE/PRESET + (▲) / AUDIO/PRESET - (▼)**

- Перемещение по меню.
- Переход к предыдущему/следующему альбому.
- **SUBTITLE** (▲): выбор сохраненной радиостанции.

- **AUDIO** (▼): выбор языка субтитров.
- Установка времени.

### 6 **↶**

- Возврат к предыдущему экранному меню.

### 7 **+/-**

- Регулировка громкости.

### 8 **◀ / ▶**

- Переход к предыдущей или следующей записи/разделу/файлу.

### 9 **Кнопки с цифрами**

- Выбор записи/раздела/дорожки для воспроизведения.
- Выбор номера предустановки.

### 10 **MENU**

- Переход в меню DISC/USB/iPod/iPhone/iPad.

### 11 **OPTION**

- В режиме проигрывания DISC/USB нажмите кнопку для выбора нужного параметра воспроизведения.

### 12 **PROG/CLOCK SET**

- Программирование радиостанций.
- Установка часов.
- Просмотр данных о времени.

### 13 **TIME/SLEEP**

- Установка будильника.
- Установка таймера отключения.

### 14 **RDS**

- Для некоторых FM-радиостанций: отображение информации RDS.

### 15 **⏸ / PAIRING**

- Запуск, пауза или возобновление воспроизведения.
- В режиме источника Bluetooth нажмите и удерживайте для перехода в режим сопряжения.

### 16 **■**

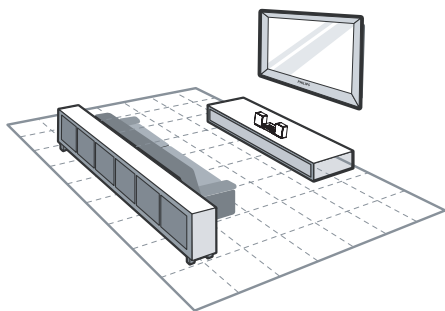
- Остановка воспроизведения.

- ⑰ 静音
  - Отключение и включение звука.
- ⑱ SOUND
  - Оптимизация звучания с помощью функции цифрового управления звуком (DSC).
- ⑲ OK
  - Подтверждение выбора.
- ⑳ SOURCE
  - Выбор источника: док-станция, BT (Bluetooth), DISC, USB, FM, AUX.
- ㉑ EJECT ▲
  - Нажатие для открытия или закрытия отделения для диска.



# 3 Подключение

## Установка системы



- 1 Поместите устройство рядом с телевизором.
- 2 Установите левый и правый динамики на равном расстоянии от телевизора под углом около 45 градусов к месту прослушивания.

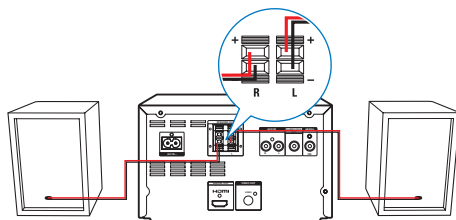
### Примечание

- Во избежание нежелательных шумов и электромагнитных помех не размещайте устройство слишком близко к приборам с магнитным излучением.
- Установите устройство на столе.
- Не устанавливайте устройство в замкнутом пространстве.
- Установите устройство вблизи розетки питания переменного тока таким образом, чтобы к шнуру питания был обеспечен беспрепятственный доступ.

## Подключение акустических систем

### Примечание

- Для оптимального звучания используйте только акустические системы, входящие в комплект.
- Подключайте только акустические системы, сопротивление которых идентично или выше сопротивления акустических систем, входящих в комплект. См. раздел "Характеристики" в данном руководстве.



- 1 Поднимите и удерживайте зажим разъема.
- 2 Вставьте защищенную часть провода до конца.
  - Подключите провода правого динамика к разъемам "R", а левого — к разъемам "L".
  - Подключите провода красного цвета к разъему "+", а провода черного цвета — к разъему "-".
- 3 Отпустите зажим разъема.

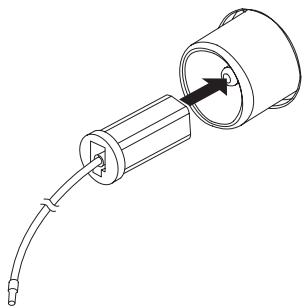
## Подключение FM-антенны

### Совет

- Для улучшения качества приема полностью выдвиньте антенну и отрегулируйте ее положение.
- Для лучшего приема стереодиапазона FM подключите внешнюю FM-антенну к разъему **FM AERIAL**.
- Устройство не поддерживает прием средних радиоволн (MW).

- Подключите FM-антенну (входит в комплект) к разъему **FM AERIAL** на задней панели устройства.

- разъему **HDMI (DIGITAL OUT)** на устройстве.
- разъему HDMI телевизора.



#### Совет

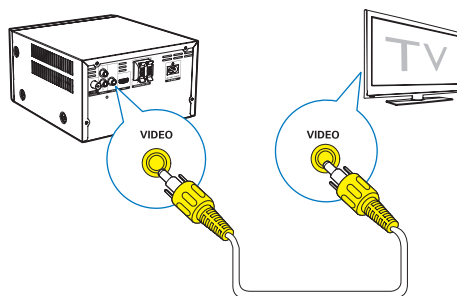
- Если телевизор оснащен только разъемом DVI, выполните подключение при помощи адаптера HDMI/DVI. Подключите аудиокабель для передачи аудиопотока.
- Если устройство подключено к телевизору с поддержкой разрешения 1080p или 1080p/24 Гц, для оптимального качества аудио- и видеосигнала компания Philips рекомендует использовать кабель HDMI категории 2 (высокоскоростной кабель HDMI).
- Этот тип подключения обеспечивает наилучшее качество изображения.

## Подключение видео/аудиокабелей

Выберите оптимальное подключение видео, поддерживаемое телевизором.

- **Вариант 1.** Подключение к разъему HDMI (для телевизоров, совместимых с интерфейсами HDMI, DVI или технологией HDCP).
- **Вариант 2.** Подключение к композитному видеоразъему (для стандартных телевизоров).

### Вариант 2. Подключение к композитному видеоразъему.

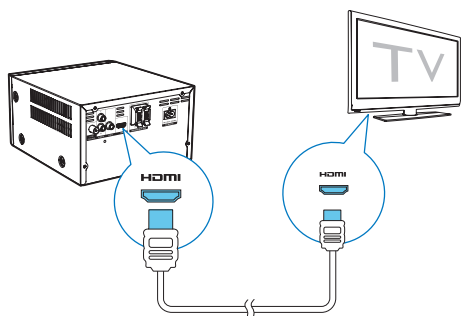


- Подключите композитный видеокابل к:
  - разъему **VIDEO (VIDEO OUT)** на данном устройстве;
  - входному разъему **VIDEO** на телевизоре.

#### Совет

- Входной видеоразъем на телевизоре может быть обозначен как **AV IN, VIDEO IN, COMPOSITE** или **BASEBAND**.

### Вариант 1. Подключение к разъему HDMI.



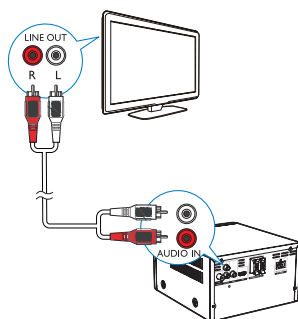
- Подключите кабель HDMI (не входит в комплект) к:

## Подключение внешнего аудиоустройства

Аудиопоток с внешнего аудиоустройства можно направить на эту систему.

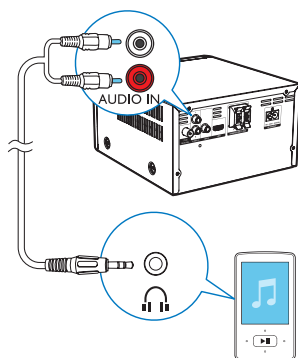
**Если на внешнем аудиоустройстве имеется аналоговый аудиовыход (как на телевизоре):**

- Подключите аудиокабели (красный/белый — не входят в комплект) к:
  - разъемам **AUDIO-IN (L и R)** на задней панели устройства;
  - аудиовыходам на внешней аудиосистеме.



**Если на внешнем аудиоустройстве имеется аудиовыход 3,5 мм:**

- Подключите красный/белый разъемы и разъем 3,5 мм аудиокабеля (не входит в комплект) к:
  - разъемам **AUDIO-IN (L и R)** на задней панели устройства;
  - разъему для наушников на внешнем аудиоплеере.

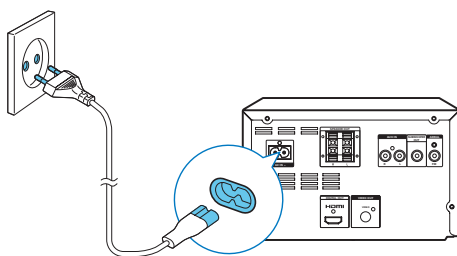


## Подключение питания



### Внимание

- Риск повреждения устройства! Убедитесь, что напряжение электросети соответствует напряжению, указанному на задней или нижней панели устройства.
- Риск поражения электрическим током! При отключении шнура питания переменного тока от электросети тяните только за вилку. Не тяните за шнур питания.
- Перед подключением шнура питания АС убедитесь, что все остальные подключения выполнены.



- Подключите шнур питания к:
  - гнезду **AC IN ~** на устройстве;
  - розетке электросети.

## 4 Начало работы



### Внимание

- Использование кнопок управления и регулировки или выполнение действий, отличных от описанных ниже, может привести к облучению лазером и к другим опасным последствиям.

Всегда следуйте инструкциям, приведенным в данной главе.

При обращении в представительство компании Philips необходимо назвать номер модели и серийный номер устройства.

Серийный номер и номер модели указаны на задней панели устройства. Впишите эти номера здесь:

Номер модели

Серийный номер

## Подготовка пульта ДУ

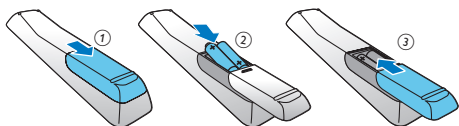


### Внимание

- Опасность взрыва! Не подвергайте элементы питания воздействию высоких температур, прямых солнечных лучей или огня. Запрещается сжигать батареи.
- Возможно сокращение срока службы аккумуляторов! Не используйте совместно аккумуляторы различных типов и торговых марок.
- Риск повреждения устройства! Если вы не собираетесь пользоваться пультом ДУ в течение длительного периода времени, извлеките из него батарейки.

### Замена батареи пульта ДУ

- Откройте отделение для батарей.
- Вставьте прилагаемые батареи типа AAA, соблюдая указанную полярность (+/-).
- Закройте отделение для батарей.



## Установка часов

- В режиме ожидания нажмите и удерживайте кнопку **PROG/CLOCK SET** на пульте ДУ более двух секунд.  
↳ Отобразится часовой формат [24H] или [12H].
- Для выбора формата отображения времени ([24H] или [12H]) нажмите кнопку ▲ / ▼ (или **VOL -/VOL +**), а затем — **PROG/CLOCK SET**.  
↳ Отобразятся и начнут мигать цифры, соответствующие значению часа.
- Для установки значения часа нажмите кнопку ▲ / ▼ (или **VOL -/VOL +**), а затем — **PROG/CLOCK SET**.  
↳ Отобразятся и начнут мигать цифры, соответствующие значению минут.
- Повторите шаг 3, чтобы установить значение минут.



### Примечание

- Если в течение 90 секунд ни одна из кнопок не была задействована, система автоматически выходит из режима установки часов.



### Совет

- В режиме Eco Power: для просмотра времени нажмите **PROG/CLOCK SET**.

## Включение демонстрационного режима

В этом режиме можно просмотреть описание всех функций.

- В режиме ожидания: чтобы включить демонстрационный режим, нажмите и удерживайте кнопку ■ на основном устройстве.  
↳ Начнется демонстрация основных доступных функций.

## Отключение демонстрационного режима

- Нажмите кнопку **■** на основном устройстве еще раз.

## Включение

- Нажмите **⊕**.
  - ↳ Устройство переключится на последний выбранный источник.

## Переключение в режим ожидания

- Нажмите **⊕** еще раз для переключения устройства в режим ожидания.
  - ↳ На дисплее отобразятся часы (если они настроены).

## Переключение в режим ожидания ECO

- Нажмите и удерживайте кнопку **⊕** не менее двух секунд.
  - ↳ Яркость подсветки дисплея уменьшится.

### Примечание

- Устройство переключится в режим ожидания Eco Power через 15 минут пребывания в обычном режиме ожидания.

## Переключение между режимом ожидания и режимом ожидания ECO

- Нажмите и удерживайте кнопку **⊕** не менее двух секунд.

## Определение соответствующего канала просмотра

- 1 Нажмите **DISC** для перехода в режим диска.
- 2 Включите телевизор и настройте его на соответствующий канал видео одним из следующих способов.

- Перейдите на последний канал телевизора, затем нажимайте кнопку переключения каналов вниз, пока не отобразится синий экран.
- Последовательно нажимайте кнопку **SOURCE** на пульте дистанционного управления телевизором.

### Совет

- Канал видео расположен между первым и последним каналами и может иметь название "FRONT", "AV IN", "VIDEO", "HDMI" и т. д. Для выбора правильного входного сигнала см. руководство пользователя телевизора.

## Выберите соответствующую ТВ-систему.

Эту настройку следует изменять только при неправильном воспроизведении видео. По умолчанию эта установка соответствует самой распространенной установке для телевизоров в вашей стране.

- 1 Нажмите **⬆**.
- 2 Выберите **[Установка]** (Установка) -> **[Видео]** (Видео) -> **[ТВ система]** (Телесистема).
- 3 Выберите параметр и нажмите **OK**.
  - **[PAL]** (PAL) — для телевизоров с цветовой системой PAL.
  - **[Универсальн.]** (Мульти) — для телевизоров, совместимых с системами PAL и NTSC.
  - **[NTSC]** (NTSC) — для телевизоров с цветовой системой NTSC.
- 4 Для возврата к предыдущему меню нажмите **⬅**.
- 5 Для выхода из меню нажмите **⬆**.

---

## Изменение языка системного меню

- 1 Нажмите **⬆**.
- 2 Выберите [**Установка**] (Установка) -> [**Общие**] (Общие) -> [**Язык Дисплея**] (Язык экранного меню), а затем нажмите **ОК**.
- 3 Выберите параметр, затем нажмите **ОК**.
- 4 Для выхода из меню нажмите **⬆**.

# 5 Воспроизведение



Совет

- Чтобы воспроизвести заблокированный DVD-диск, введите шестизначный пароль для снятия ограничения на просмотр (000000).

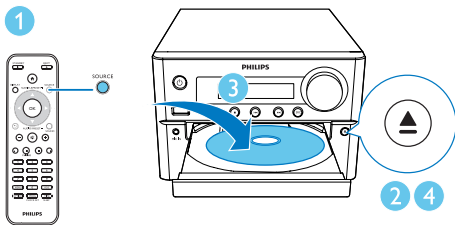
## Воспроизведение с диска



Внимание

- Риск повреждения устройства! Не используйте диски с такими принадлежностями, как фиксаторы или восстановители дисков.
- Не помещайте в отделение для диска никаких объектов, кроме диска.

- 1 Последовательно нажимайте **SOURCE**, чтобы выбрать диск в качестве источника.
- 2 Нажмите кнопку **▲**, чтобы открыть отделение для диска.
- 3 Вставьте диск этикеткой вверх.
- 4 Нажмите кнопку **▲**, чтобы закрыть отделение для диска.  
↳ Воспроизведение начнется автоматически.



Если воспроизведение не началось автоматически, выполните следующие действия.

- Выберите запись/раздел/дорожку и нажмите **▶||**.

## Использование меню диска

При установке диска DVD/(S)VCD на экране телевизора отображается меню.

- Для доступа к меню диска или выхода из него вручную нажмите **MENU**.

### Для дисков VCD с функцией управления воспроизведением (PBC) (только версия 2.0)

Функция PBC позволяет использовать интерактивное меню на экране телевизора при воспроизведении VCD.

- Во время воспроизведения нажмите кнопку **MENU** для включения/отключения PBC.  
↳ Если функция PBC включена, отображается экранное меню.  
↳ Если функция PBC выключена, воспроизведение возобновляется в обычном режиме.

## Выбор языка воспроизведения

- Во время воспроизведения диска повторно нажимайте **AUDIO (▼)**, чтобы выбрать язык аудиосопровождения для видео DVD или DivX (домашний кинотеатр 3.1).  
↳ Отобразится список языков. Если выбранные аудиоканалы недоступны, используется аудиоканал диска по умолчанию.



Примечание

- Для некоторых дисков DVD язык можно изменить только в меню диска. Для входа в меню нажмите **MENU**.

## Выбор языка субтитров

- Чтобы выбрать язык субтитров для видео DVD или DivX (домашний кинотеатр 3.1), во время воспроизведения диска последовательно нажимайте кнопку **SUBTITLE** (▲).

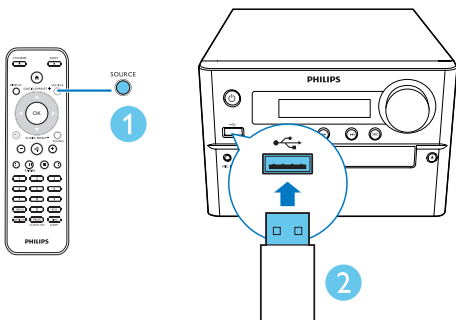
### Примечание

- Для некоторых дисков DVD язык можно изменить только в меню диска. Чтобы перейти в меню диска, нажмите кнопку **MENU**.

## Воспроизведение с устройства USB или дисков с записью

На устройстве можно воспроизводить файлы изображений в форматах DivX (домашний кинотеатр 3.1)/MP3/JPEG, сохраненные на дисках CD-R/RW, записываемых DVD-дисках или запоминающем устройстве USB.

- Выбор источника.
  - Повторно нажимайте **SOURCE** для выбора USB или диска в качестве источника.
- Подключите запоминающее устройство USB.
  - ↳ Воспроизведение начнется автоматически.



## Воспроизведение определенного файла

- Нажмите ■, чтобы остановить воспроизведение.
- Нажмите ▲ / ▼, чтобы выбрать папку, затем нажмите **OK** для подтверждения.
  - Для возврата к предыдущему меню нажмите ↶.
- С помощью кнопок ▲ / ▼ выберите файл в папке.
- Нажмите кнопку ▶|| для запуска воспроизведения.

### Примечание

- Можно воспроизводить только те видеозаписи DivX (домашний кинотеатр 3.1), которые были взяты напрокат или куплены с использованием регистрационного кода DivX устройства.
- Файлы субтитров с расширениями: .srt, .smi, .sub, .ssa, .ass поддерживаются, но не отображаются в меню навигации.
- Имя файла субтитров должно совпадать с именем видеофайла.

## Просмотр слайд-шоу с музыкальным сопровождением

На этом устройстве можно одновременно воспроизводить файлы в формате MP3 и просматривать фотографии в формате JPEG.

### Примечание

- Файлы в формате MP3 и JPEG должны быть сохранены на одном диске или запоминающем устройстве USB.

- Начните воспроизведение файла в формате MP3.
- Перейдите к папке/альбому с фотографиями и нажмите ▶|| для запуска слайд-шоу.
  - ↳ Воспроизведение слайд-шоу продолжается до конца папки или альбома с фотографиям.



- ↳ Музыка продолжает играть до окончания воспроизведения последнего файла.
- Для возврата к предыдущему меню нажмите ⏪.
- Для остановки слайд-шоу нажмите ■.

## Возобновление воспроизведения видеозаписи с точки последней остановки

### Примечание

- Данная функция доступна только для воспроизведения CD/DVD/VCD/DivX.
- В режиме остановки воспроизведения (если диск не был извлечен) нажмите ▶||.

### Полная остановка воспроизведения

- В режиме остановки воспроизведения нажмите ■.

## Управление воспроизведением

▲ / ▼	Выберите папку.
◀ / ▶ ( ◀◀ / ▶▶ )	Быстрая перемотка назад/вперед.
◀ / ▶	Переход к предыдущей или следующей записи/разделу/дорожке/файлу.
▶	Приостановка или возобновление воспроизведения.
■	Остановка воспроизведения.
+/-	Увеличение и уменьшение громкости.
🔊 (без звука)	Отключение или включение звука.

<b>SOUND</b>	Оптимизация звучания с помощью функции цифрового управления звуком (DSC): сбалансированный, четкий, мощный, теплый и яркий звук.
<b>DISPLAY</b>	Просмотр информации о воспроизведении.

## Параметры воспроизведения

Во время воспроизведения видеофайлов в режиме DISC нажмите **OPTIONS**, чтобы изменить параметры воспроизведения.

- **[PBC]** (PBC): включение/выключение функции управления воспроизведением.
- **[Aspect Ratio]** (Формат изображения): выбор формата изображения в соответствии с экраном телевизора.
- **[Angle]** (Ракурс): изменение ракурса камеры.

### Примечание

- Некоторые DVD-диски содержат альтернативные эпизоды, то есть эпизоды, записанные с разных ракурсов. При воспроизведении таких DVD-дисков можно выбирать доступные альтернативные эпизоды.
- **[Microphone]** (Микрофон): включение или выключение аудиосигнала микрофона.
- **[Karaoke Setup]** (настройка караоке): установка различных режимов громкости диска караоке.
- **[Vocal]** (Вокал): выбор различных аудиорежимов караоке или отключение исходного вокального сопровождения.
- **[Zoom]** (Масштаб): увеличение/уменьшение изображения во время воспроизведения видео для перемещения по изображению.

- **[Repeat]** (Повтор): выбор или отключение режима повторного воспроизведения.
- **[Goto]** (Переход): выбор времени или номера для начала воспроизведения (во время воспроизведения видео).
- **[Slow forward]** (Медленная перемотка вперед) и **[Slow Backward]** (Медленная перемотка назад): выбор функции медленной перемотки вперед/назад во время воспроизведения видео.

---

## Смена аудиоканала



### Примечание


- Эта функция доступна только для видео форматов VCD и DivX (домашний кинотеатр 3.1).
- 
- Во время воспроизведения последовательно нажимайте кнопку **AUDIO** (▼) для выбора одного из доступных на диске аудиоканалов:
    - **[Mono Left]** (левый моноканал)
    - **[Mono Right]** (правый моноканал)
    - **[Mix-Mono]** (смешанный монозвук)
    - **[Stereo]** (стерео)

## 6 Использование функции караоке

Данное устройство позволяет подключить микрофон (не входит в комплект) и исполнять караоке.

### Примечание

- Перед подключением микрофона установите его громкость на минимум во избежание звуковых искажений (свиста).

- 1 Установите диск караоке.
- 2 Подключите микрофон к разъему **MIC IN** на устройстве.
- 3 Нажмите  и выберите **[Karaoke]** (Караоке).
- 4 Включите передачу аудиосигнала с микрофона.
- 5 Во время воспроизведения диска караоке пойте в микрофон.

## Настройка караоке

- **[Microphone]** (Микрофон): включение или выключение аудиосигнала микрофона.
- **[Mic Volume]** (Громкость микрофона): настройка уровня громкости микрофона.
- **[Echo Level]** (Уровень эха): настройка уровня эха.
- **[Karaoke Scoring]** (Оценка исполнения караоке): выключение функции оценки исполнения караоке или выбор уровня сложности для оценки исполнения. Если выбран уровень оценки, после исполнения каждой песни отображается количество баллов.

- **[Karaoke Idol]** (Победитель караоке): конкурс на лучшее исполнение караоке среди друзей. Включите функцию, и следуйте подсказкам на экране, чтобы начать конкурс.

- 
- 1) В меню **[Karaoke Scoring]** (Оценка исполнения караоке) выберите уровень (базовый/средний/продвинутый).
  - 2) В меню **[Karaoke Idol]** (Победитель караоке) включите режим конкурса.
    - ↳ Отобразится меню выбора песни.
  - 3) Введите дорожку (VCD/SVCD) или запись/раздел (DVD) в качестве первой песни. Можно выбрать до 4 песен.
  - 4) Затем выберите **[Start]** (Начать) и нажмите **OK**, чтобы начать воспроизведение выбранных песен.
    - ↳ После завершения воспроизведения всех песен отображается результат конкурса.

- 
- **[Key Shift]** (Сдвиг тональности): установка высоты тона, соответствующей вашему голосу.
  - **[Vocal]** (Вокал): выбор различных аудиорежимов караоке или отключение исходного вокального сопровождения.

# 7 Прослушивание радио

## Настройка радиостанции



### Совет

- Установите антенну на максимальном расстоянии от телевизора и других источников излучения.
- Для улучшения качества приема полностью выдвиньте антенну и отрегулируйте ее положение.

- 1 Последовательно нажимайте кнопку **SOURCE**, чтобы выбрать FM в качестве источника.
- 2 Нажмите и удерживайте кнопку ◀ / ▶ (◀◀ / ▶▶) не менее двух секунд.  
↳ Настройка станций с сильным сигналом производится автоматически.
- 3 Повторите шаг 2 для настройки других станций.

### Настройка станции со слабым сигналом:

- Чтобы настроить оптимальное качество приема, последовательно нажимайте ◀ / ▶ (◀◀ / ▶▶).

## Автоматическое программирование радиостанций



### Примечание

- Можно запрограммировать до 30 предварительно установленных радиостанций (FM).

- В режиме тюнера нажмите и удерживайте более двух секунд кнопку **PROG/CLOCK SET** для включения режима автоматического программирования.  
↳ Отобразится индикация **[AUTO]** (Авто).  
↳ Все доступные радиостанции сохраняются в порядке, который зависит от силы приема сигнала, включается воспроизведение первой сохраненной станции.

## Программирование радиостанций вручную

- 1 Настройтесь на радиостанцию.
- 2 Нажмите **PROG**, затем нажмите ▲ / ▼, чтобы выбрать номер от 1 до 30.
- 3 Нажмите **PROG** для подтверждения.
- 4 Для программирования других радиостанций повторите шаги 2—3.



### Примечание

- Для смены запрограммированной радиостанции сохраните под ее номером другую станцию.

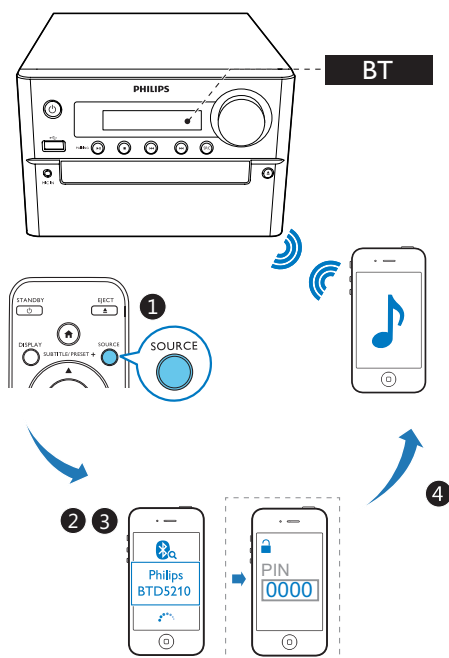
## Выбор сохраненной радиостанции

- В режиме тюнера нажмите ◀ / ▶ (или нажмите номер) для выбора предварительно установленной радиостанции.

# 8 Воспроизведе- ние с устройств с поддержкой Bluetooth

## Примечание

- Рабочий диапазон между устройством и Bluetooth-устройством составляет примерно 10 метров.
- Препятствия между устройством и док-станцией могут сократить рабочий диапазон.
- Совместимость со всеми устройствами Bluetooth не гарантирована.



- 1 Последовательно нажимайте кнопку **SOURCE**, чтобы выбрать устройство **Bluetooth** в качестве источника.
  - ↳ Отобразится индикация **[BT]** (Bluetooth).
  - ↳ Индикатор  $\phi$  начнет быстро мигать синим светом.

- 2 На устройстве с поддержкой профиля A2DP (Advanced Audio Distribution Profile) включите функцию Bluetooth и выполните поиск доступных Bluetooth-устройств (см. руководство пользователя устройства).
- 3 На Bluetooth-устройстве выберите **Philips BTDS210** и при необходимости введите пароль "0000" для сопряжения.
  - ↳ После успешного сопряжения и подключения индикатор Bluetooth загорится ровным синим светом, а система подаст двойной звуковой сигнал.
- 4 Запустите воспроизведение аудиофайла на подключенном устройстве.
  - ↳ Начнется потоковая передача аудио с подключенного Bluetooth-устройства на эту систему.
  - Если не удалось найти **Philips BTDS210** или выполнить сопряжение с изделием, для входа в режим сопряжения нажмите и удерживайте **▶||/PAIRING** в течение трех секунд, пока индикатор Bluetooth не начнет быстро мигать синим светом.

## Совет

- Система позволяет запомнить до 8 ранее подключенных Bluetooth-устройств.

## Отключение устройства с поддержкой Bluetooth:

- отключите функцию Bluetooth на устройстве или
- переместите устройство за пределы диапазона соединения.

## Удаление истории сопряжения устройств Bluetooth:

- Нажмите и удерживайте **▶||** на основном устройстве в течение восьми секунд.
  - ↳ Текущее подключение Bluetooth будет разорвано.
  - ↳ Когда данные будут удалены, устройство подаст звуковой сигнал.

## 9 Другие ВОЗМОЖНОСТИ



Совет

- Если в качестве источника выбран диск/USB, но диск не вставлен или устройство USB не подключено, устройство автоматически переключится в режим тюнера.

### Установка времени включения будильника

Данная система может быть использована в качестве будильника. В качестве источника для сигнала будильника можно выбрать диск (DISC), радио (FM) или устройство USB.

#### Примечание

- Убедитесь в правильности установки часов.

- 1 В режиме ожидания нажмите и удерживайте кнопку **TIME/SLEEP** более двух секунд.  
↳ Отобразятся и начнут мигать цифры, соответствующие значению часа.
- 2 Чтобы установить значение часа, последовательно нажимайте ▲ / ▼ (или +/-), затем нажмите **TIME/SLEEP**.  
↳ Отобразятся и начнут мигать цифры, соответствующие значению минут.
- 3 Чтобы выбрать источник, повторите шаг 2, а затем настройте уровень громкости.

#### Примечание

- Если в течение 90 секунд ни одна из кнопок не была задействована, устройство автоматически выйдет из режима настройки таймера.

#### Включение и отключение будильника:

- Чтобы включить или выключить будильник, в режиме ожидания последовательно нажимайте кнопку **TIME/SLEEP**.  
↳ Если будильник включен, отобразится индикация  $\mathbb{A}$ .

### Установка таймера отключения

- Установка таймера отключения: если устройство включено, последовательно нажимайте кнопку **TIME/SLEEP** для установки периода времени (в минутах).  
↳ Если таймер отключения включен, отображается индикация  $z^z$ .

#### Сброс таймера отключения

- Если устройство включено, последовательно нажимайте кнопку **TIME/SLEEP**, пока не отобразится индикация **[SLP OFF]** (Таймер отключения выкл.).  
↳ Когда таймер отключения деактивирован, индикатор  $z^z$  погаснет.

### Воспроизведение с внешнего устройства

Эта система позволяет прослушивать музыку с внешнего устройства, подключенного через аудиокабель с разъемом 3,5 мм (не входит в комплект).

- 1 Убедитесь, что внешнее аудиоустройство подключено к этому устройству.
- 2 Чтобы выбрать **AUX IN** в качестве источника, нажмите **AUX**.
- 3 Запустите воспроизведение музыки на внешнем устройстве (см. руководство пользователя внешнего устройства).

# 10 Установка настроек

- 1 Нажмите **▲**.
- 2 Выберите страницу **[Setup]** (Установка).
- 3 Выберите параметр и нажмите **OK**.
  - Для возврата к предыдущему меню нажмите **◀**.
  - Для выхода из меню нажмите **▲**.

## Общая настройка

На странице **[General]** (общие) можно настроить следующие функции:

**[Disc Lock]** (блокировка диска)

Блокировка и разблокировка диска.

**[OSD Language]** (Язык меню)

Выбор языка экранного меню.

**[Auto Standby]** (Автоматический переход в режим ожидания)

Если эта функция включена, устройство автоматически переключится в режим ожидания Eco Power через 15 минут бездействия.

**[DivX(R) VOD Code]** (код DivX(R) VOD)

Отображение регистрационного кода DivX(R).

### Примечание

- Введите регистрационный код DivX при прокате или покупке видеофильмов на веб-сайте <http://vod.divx.com/>. Фильмы DivX, приобретенные или взятые напрокат через DivX\_VOD (видео по запросу), могут воспроизводиться только тем устройством, для которого они зарегистрированы.

## Настройка видео

На странице **[Video]** (Видео) можно настроить следующие функции:

**[TV system]** (Телесистема)

Эту настройку следует изменять только при неправильном воспроизведении видео. По умолчанию эта установка соответствует самой распространенной установке для телевизоров в вашей стране.

- **[PAL]** (PAL) — для телевизоров с цветовой системой PAL.
- **[Multi]** (Несколько) — для телевизоров, совместимых с системами PAL и NTSC.
- **[NTSC]** (NTSC) — для телевизоров с цветовой системой NTSC.

**[TV Display]** (Экран телевизора)

Формат изображения определяет экранный формат в соответствии с типом подключенного телевизора.



4:3 Pan Scan (PS)

4:3 Letter Box (LB)

16:9 (Wide Screen)

- **[4:3 Pan Scan]**(Панорамирование и сканирование 4:3) — для телевизоров с форматом экрана 4:3: полноэкранное изображение с обрезанными боковыми краями.
- **[4:3 Letter Box]** (Конверт 4:3) — для телевизоров с форматом экрана 4:3: широкоэкранное изображение с черными полосами сверху и снизу.
- **[16:9]** (Широкоэкранный формат 16:9) — для широкоэкранных телевизоров: формат изображения 16:9.

**[Picture Setting]** (Настройка изображения)

Выбор набора настроек цвета изображения.

- **[Standard]** (Стандартная) — исходная цветовая схема.

- **[Bright]** (Яркая) — яркая цветовая схема.
- **[Soft]** (Мягкая) — холодные тона цветовой схемы.
- **[Personal]** (Пользовательская) — настройка параметров цвета. Установите уровень яркости, контраста, оттенок и цветовую насыщенность, а затем нажмите кнопку **OK**.

### [HD JPEG] (HD JPEG)

При подключении этого устройства и телевизора с помощью кабеля HDMI можно смотреть несжатые файлы JPEG с исходным разрешением в отличном качестве.

- **[On]** (Вкл.) — изображение высокого разрешения.
- **[Off]** (Выкл.) — изображение стандартного разрешения.

## Настройка звука

На странице **[Audio]** (Аудио) можно настроить следующие функции:

### [HDMI Audio] (Аудио HDMI)

Выберите аудиовыход HDMI при подключении данного устройства и телевизора с помощью кабеля HDMI.

- **[On]** (Вкл.) — воспроизведение звука через телевизор и акустическую систему. Если формат аудиофайлов на диске не поддерживается, звук будет сведен к двухканальному аудиосигналу (линейный PCM).
- **[Off]** (Выкл.) — отключение аудиопотока с телевизора. Звук исходит только от акустической системы.

### [Audio Sync] (Синхронизация аудио)

Установка времени задержки аудиосигнала при воспроизведении видео с диска.

- 
1. Нажмите **OK**.
  2. Нажмите кнопку ◀▶ для установки уровня громкости.
  3. Нажмите **OK** для подтверждения выбора и выхода из меню.
- 

### [Sound Mode] (Звуковой режим)

Выключение или выбор нужного режима звука.

- **[Original]** (Оригинальный)
- **[Movie Mode]** (Режим кино)
- **[Music Mode]** (Режим музыки)
- **[Gaming]** (Игры)
- **[News]** (Новости)

### [Night Mode] (Ночной режим)

Приглушение громких звуков и увеличение громкости тихих звуков, что позволяет просматривать фильмы DVD при небольшом уровне громкости, не мешая окружающим.

- **[On]** (Вкл.) — для просмотра в ночное время с пониженной громкостью (только для DVD).
- **[Off]** (Выкл.) — объемное звучание с полным динамическим диапазоном.

## Предпочтения

На странице **[Preference]** (Дополнительные) можно настроить следующие функции:

### [Audio] (Аудио)

Выбор языка аудио для диска.

### [Subtitle] (Субтитры)

Выбор языка субтитров для диска.

### [Disc Menu] (Меню диска)

Выбор языка для меню диска.



### Примечание

- Если на диске недоступен выбранный язык, используется язык, установленный по умолчанию.
- Для некоторых DVD смена языка субтитров/аудиосопровождения возможна только из меню диска.



### [Parental Control] (Родительский контроль)

Ограничение доступа к дискам, которые не рекомендуются для просмотра детям. Данные типы дисков должны быть записаны с ограничением на просмотр.

- 1) Нажмите **ОК**.
- 2) Выберите уровень ограничения, затем нажмите **ОК**.
- 3) Для ввода пароля используйте кнопки цифровой клавиатуры.



#### Примечание

- Диски с ограничением выше установленного в меню **[Parental Control]** (Родительский контроль) уровня требуют ввода пароля для воспроизведения.
- Ограничения зависят от страны. Для разрешения на просмотр всех дисков выберите **[8 Adult]** (8 — для взрослых).
- На некоторых дисках указаны ограничения, но сами диски записаны без ограничения. Для таких дисков данная функция не применима.

### [PBC] (PBC)

Воспроизведение меню VCD в интерактивном режиме на экране телевизора.

- **[On]** (Вкл.): отображение экрана меню.
- **[Off]** (Выкл.): воспроизведение возобновляется в обычном режиме.

### [Password] (Пароль)

Данная настройка позволяет изменить пароль для ограничения на просмотр. По умолчанию используется пароль 000000.

- 1) С помощью кнопок цифровой клавиатуры введите "000000" или последний установленный пароль в поле **[Old Password]** (Старый пароль).
- 2) Введите новый пароль в поле **[New Password]** (Новый пароль).
- 3) Повторно введите новый пароль в поле **[Confirm PWD]** (Подтвердить пароль).
- 4) Нажмите **ОК** для выхода из меню.



#### Примечание

- Если вы забыли пароль, введите '000000' перед установкой нового.

### [DivX Subtitle] (Субтитры DivX)

Выберите набор символов, поддерживаемый субтитрами DivX.



#### Примечание

- Убедитесь, что файл субтитров имеет то же имя, что и файл фильма. Например, если имя файла фильма "Movie.avi", то текстовый файл должен иметь название "Movie.sub" или "Movie.srt".

### [Version Info] (Сведения о версии)

Отображение версии программного обеспечения этого устройства.

### [Default] (По умолчанию)

Восстановление заводских настроек по умолчанию, за исключением пароля и настроек ограничения на просмотр.

# 11 Сведения об изделии



## Примечание

- Информация о продукте может быть изменена без предварительного уведомления.

## Характеристики

### Усилитель

Максимальная выходная мощность	70 Вт (макс.)
Частотный отклик	40 Гц – 20 кГц; +/- 3 дБ
Отношение сигнал/шум	≥ 75 дБ
Коэффициент нелинейных искажений	< 1 %
Входной аудиоразъем	2 В, +/- 100 мВ (среднеквадр.), 22 кОм

### Акустические системы

Сопrotивление АС	8 Ом
Излучатель АС	НЧ-динамик 4,5", ВЧ-динамик 1,25"
Чувствительность	83 +/- 3 дБ/мВт

### Радио (FM)

Частотный диапазон	87,5–108 МГц
Шкала настройки	50 кГц
Предустановленные радиостанции	30
Чувствительность	
- Моно, отношение сигнал/шум: 26 дБ	≤ 22 дБ отн. ур. 1 фВт
- Stereo, отношение сигнал/шум: 46 дБ	≤ 48 дБ отн. ур. 1 фВт
Селективность поиска	≤ 32 дБ отн. ур. 1 фВт
Коэффициент нелинейных искажений	≤ 3 %
Отношение сигнал/шум	≥ 45 дБ

### Bluetooth

Версия Bluetooth	V2.1+EDR
Диапазон частот	2,4 ГГц ~ 2,48 ГГц (диапазон частот для промышленной, медицинской и научной аппаратуры)
Радиус действия	10 м (свободного пространства)

## Диск

Тип лазера	Полупроводниковый
Диаметр диска	12 см/8 см
Декодирование видео	MPEG-1 / MPEG-2 / Divx
Видео ЦАП	12 бит
Система сигнала	PAL / NTSC
Видеоформат	4:3/16:9
Отношение сигнала/ шум (видео)	> 57 дБ
Цифровой аудиопреобразователь	24 бит/96 кГц
Коэффициент нелинейных искажений	< 1 % (1 кГц)
Частотный отклик	4 Гц — 20 кГц (44,1 кГц) 4 Гц — 22 кГц (48 кГц) 4 Гц — 24 кГц (96 кГц)
Частотный отклик	20 Гц — 20 кГц (44,1 кГц)
Отношение сигнал/ шум (средневзвешенное)	≥ 80 дБА
Микрофон	Вход 3,5 мм

## Общая информация

Сеть переменного тока	100—240 В, 50/60 Гц
Энергопотребление во время работы	≤ 25 Вт
Энергопотребление в режиме ожидания Eco Power	≤ 0,5 Вт
Размеры	
- Основное устройство (Ш × В × Г)	200 × 240 × 121 мм
- АС (Ш × В × Г)	160 × 210 × 235 мм
Вес	
- Основное устройство	1,67 кг
- АС	2,16 × 2 кг

## Поддерживаемые форматы дисков

- Цифровые видеодиски (DVD)
- Video CD (VCD)
- Super-Video CD (SVCD)
- Перезаписываемые цифровые видеодиски (DVD+RW)
- Компакт-диски (CD)
- Файлы изображений (Kodak, JPEG) на CDR(W)
- DivX(R) на CD-R(W)
- DivX 3.11, 4.x и 5.x

## Поддерживаемые форматы дисков MP3-CD:

- ISO 9660
- Макс. запись/название альбома: 12 символов
- Макс. номер записи плюс альбом: 255.
- Макс. количество вложенных каталогов: 8 уровней.
- Макс. количество альбомов: 32.
- Макс. Количество дорожек MP3: 999.
- Поддерживаемые частоты выборки для дисков MP3: 32 кГц, 44,1 кГц, 48 кГц.
- Поддерживаемые битрейты для MP3: 32, 64, 96, 128, 192, 256 (кбит/с).
- Не поддерживаются следующие форматы
  - Файлы \*.VMA, \*.AAC, \*.DLF, \*.M3U, \*.PLS, \*.WAV
  - Название альбома/записи не на английском языке
  - Диски, записанные в формате Joliet
  - MP3 Pro и MP3 с меткой ID3

---

## Информация о совместимости с USB

### Совместимые устройства USB:

- Флеш-накопитель USB (USB 2.0 или USB 1.1);
- Плеер с флеш-памятью USB (USB 2.0 или USB 1.1).
- Карты памяти (для работы с данным устройством требуется дополнительное устройство считывания карт памяти)

### Поддерживаемые форматы:

- Формат USB или файла памяти: FAT12, FAT16, FAT32 (объем сектора: 512 байт)
- Битрейт для MP3 (скорость передачи данных): 32—320 кбит/с и переменный битрейт
- Каталоги с вложениями до 8 уровней
- Количество альбомов/папок: 99 макс.
- Количество дорожек/записей: 999 макс.
- Тэг ID3 вер. 2.0 или более поздней версии
- Имя файла в Unicode UTF8 (максимальная длина: 32 байта)

### Неподдерживаемые форматы:

- Пустые альбомы. Пустой альбом — это альбом, не содержащий файлов MP3/WMA. Такой альбом не будет отображаться на дисплее.
- Файлы неподдерживаемых форматов пропускаются. Например, документы Word (.doc) или файлы MP3 с расширением .dlf игнорируются и не воспроизводятся.
- Аудиофайлы WMA, AAC, WAV, PCM
- Файлы WMA, защищенные от копирования (DRM) (.wav, .m4a, .m4p, .mp4, .aac)
- Файлы WMA в формате Lossless (без потери качества)

# 12 Определение и устранение неисправностей



## Предупреждение

- Запрещается снимать корпус прибора.

Для сохранения действия условий гарантии запрещается самостоятельно ремонтировать систему.

При возникновении неполадок в процессе использования данного прибора перед обращением в сервисную службу проверьте следующее. Если не удастся решить проблему, посетите веб-сайт Philips ([www.philips.com/support](http://www.philips.com/support)). При обращении в компанию Philips устройство должно находиться поблизости, номер модели и серийный номер должны быть известны.

### Отсутствует питание

- Убедитесь, что шнур питания устройства подключен правильно.
- Проверьте наличие электропитания в сетевой розетке.
- В целях экономии энергии система отключается автоматически через 15 минут после окончания воспроизведения дорожки и отсутствия управления.

### Нет звука или звук с помехами

- Регулировка громкости.
- Проверьте правильность подключения динамиков.
- Проверьте правильность зажима оголенных концов проводов АС в клеммах.

### Пульт ДУ не работает


- Перед нажатием любой функциональной кнопки выберите необходимый источник при помощи пульта ДУ, а не главного устройства.
- Поднесите пульт ДУ ближе к системе.

- Установите батарею, соблюдая полярность (знаки +/–), как указано на устройстве.
- Замените батарею.
- Направьте пульт ДУ непосредственно на датчик на передней панели системы.

### Диск не найден

- Вставьте диск.
- Убедитесь, что диск вставлен правильно.
- Подождите, пока высохнет сконденсированная влага на линзе.
- Замените или очистите диск.
- Используйте финализированные компакт-диски и диски соответствующих форматов.

### Диск не воспроизводится

- Вставьте считываемый диск этикеткой вверх.
- Убедитесь в соответствии типа, цветовой системы и регионального кода диска. Убедитесь в отсутствии на диске царапин или пятен.
- Нажмите  для выхода из меню настройки системы.
- Отключите ввод пароля при ограничении на просмотр или измените уровень ограничения.
- В системе присутствует сконденсированная влага. Извлеките диск и оставьте систему включенной приблизительно на час. Отключите и снова подключите сетевую вику, затем включите систему еще раз.

### Нет изображения

- Проверьте видеоподключение.
- Переключите телевизор на соответствующий канал видео.
- Прогрессивная развертка включена, но телевизор не поддерживает прогрессивную развертку.

### Черно-белое или искаженное изображение

- Диск не поддерживает стандарт цветовой системы телевизора (PAL/NTSC).
- В некоторых случаях может появиться небольшое искажение изображения. Это не является неисправностью.

- Очистите диск.
- Искаженное изображение может появиться во время настройки прогрессивной развертки.

**Формат изображения изменить невозможно, даже если установлен формат экрана телевизора.**

- Формат изображения зафиксирован на диске DVD.
- Некоторые ТВ-системы не позволяют изменить формат изображения.

**Не удалось воспроизвести файлы DivX.**

- Убедитесь, что видеофайл DivX не поврежден.
- Убедитесь, что файл имеет допустимое расширение.
- Согласно требованиям по защите авторских прав в цифровой среде, использование аналогового видеоподключения (композитного, компонентного или Scart) недопустимо для просмотра видеофайлов с защитой DRM. Для воспроизведения файлов потребуется перенести видеоконтент на диск.

**Невозможно установить язык аудио или субтитров**

- Диск записан без возможности изменения языка аудио или субтитров.
- На диске заблокирована функция изменения языка аудио или субтитров.

**Некоторые файлы на устройстве USB не отображаются**

- Число папок и файлов на устройстве USB превышает заданный лимит. Это не является неисправностью.
- Форматы этих файлов не поддерживаются.

**USB-устройство не поддерживается**

- Данное устройство USB несовместимо с этим устройством. Повторите попытку, используя другое устройство USB.

**Плохой прием радиосигнала**

- Увеличьте расстояние между устройством и телевизором или другими источниками излучения.

- Подключите и полностью выдвиньте прилагаемую антенну.

**Воспроизведение музыки на этом устройстве невозможно даже после успешного подключения Bluetooth.**

- Воспроизведение музыки на этом устройстве в беспроводном режиме невозможно.

**После подключения устройства с технологией Bluetooth ухудшилось качество звучания.**

- Прием сигналов Bluetooth низкого качества. Переместите устройство ближе к системе или устраните все препятствия между ними.

**Не удается подключиться к устройству.**

- Устройство не поддерживает профили, используемые системой.
- На устройстве не включена функция Bluetooth. Для получения информации о включении функции ознакомьтесь с руководством пользователя устройства.
- Устройство не находится в режиме сопряжения.
- Устройство уже подключено к другому Bluetooth-устройству. Отключите устройство и повторите попытку.

**Мобильное устройство непрерывно подключается и отключается.**

- Прием сигналов Bluetooth низкого качества. Переместите устройство ближе к системе или устраните все препятствия между ними.
- Некоторые мобильные телефоны постоянно подключаются и отключаются при выполнении или завершении вызова. Это не указывает на неисправность устройства.
- Некоторые устройства могут деактивировать подключение Bluetooth в целях экономии энергии. Это не указывает на неисправность устройства.

**Таймер не работает**

- Правильно установите часы.
- Включите таймер.

### Настройка часов/таймера удалена

- Произошел сбой питания или шнур питания был отключен.
- Переустановите часы/таймер.

# 13 Уведомление

Внесение любых изменений, не одобренных непосредственно Gibson Innovations, может привести к утрате пользователем права на использование устройства.

## CE 0890

### Заявление о соответствии

Компания Gibson Innovations настоящим заявляет, что данное изделие соответствует основным требованиям и другим применимым положениям Директивы 1999/5/ЕС. Текст Декларации о соответствии см. на веб-сайте [www.philips.com/support](http://www.philips.com/support).

#### Утилизация отработавшего изделия и использованных батарей



Данное изделие изготовлено из высококачественных материалов и компонентов, которые подлежат повторной переработке и вторичному использованию.



Этот символ на изделии означает, что оно подпадает под действие Директивы Европейского парламента и Совета 2012/19/ЕС.



Этот символ означает, что в изделии содержатся элементы питания, которые

подпадают под действие Директивы 2013/56/ЕС и не могут быть утилизированы вместе с бытовыми отходами.

Узнайте о раздельной утилизации электротехнических и электронных изделий согласно местному законодательству.

Действуйте в соответствии с местным законодательством и не выбрасывайте отслужившие изделия вместе с бытовым мусором. Правильная утилизация отслуживших изделий и батарей поможет предотвратить возможное вредное воздействие на окружающую среду и здоровье человека.

#### Извлечение одноразовых элементов питания

Инструкции по извлечению одноразовых элементов питания см. в разделе по установке батарей.

#### Информация о безопасной утилизации

Изделие не имеет лишней упаковки. Мы попытались сделать так, чтобы упаковочные материалы легко разделялись на три типа: картон (коробка), пенополистерол (буфер) и полиэтилен (мешки, защитный пенопластовый лист).

Материалы, из которых изготовлена система, могут быть переработаны и вторично использованы специализированными предприятиями. Соблюдайте местные нормативные требования по утилизации упаковочных материалов, выработавших ресурс элементов питания и старого оборудования.



Be responsible  
Respect copyrights

В данном изделии используется технология защиты авторских прав, защищенная некоторыми патентами США и другими правами на интеллектуальную собственность Rovi Corporation. Разборка или реконструирование запрещены.





Словесное обозначение и логотипы Bluetooth® являются зарегистрированными товарными знаками Bluetooth SIG, Inc.; компания Gibson Innovations Limited использует их по лицензии. Все прочие товарные знаки и торговые наименования являются собственностью соответствующих владельцев.



Изготовлено по лицензии Dolby Laboratories. Dolby и символ двойного D являются товарными знаками Dolby Laboratories.



DVD является товарным знаком корпорации DVD FLLC (DVD Format and Logo Corporation).



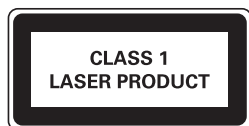
О ФОРМАТЕ ВИДЕО DIVX: DivX® — это формат цифрового видео, созданный DivX, LLC, дочерней компанией Rovi Corporation. Это устройство с официальной сертификацией DivX Certified® позволяет воспроизводить видео DivX. Для получения более подробных сведений и программных средств для преобразования видеофайлов в формат DivX посетите веб-сайт [divx.com](http://divx.com). ОБ УСЛУГЕ DIVX VIDEO-ON-DEMAND. Это устройство, сертифицированное по стандарту DivX®, должно быть зарегистрировано для воспроизведения приобретенных фильмов DivX Video-on-Demand (VOD). Для получения кода регистрации найдите раздел DivX VOD в меню настройки устройства. Для получения дополнительной информации о процессе регистрации перейдите на веб-сайт [vod.divx.com](http://vod.divx.com).

DivX®, DivX Certified® и соответствующие логотипы являются торговыми марками компании Rovi Corporation или ее дочерних компаний и используются по лицензии.



HDMI, логотип HDMI и High-Definition Multimedia Interface (Мультимедийный интерфейс высокой четкости) являются товарными знаками или зарегистрированными товарными знаками компании HDMI Licensing LLC в США и других странах.

**Данное устройство имеет этикетку:**



#### Примечание

- Таблицу с обозначениями см. на задней панели устройства.



Specifications are subject to change without notice.

2015 © Gibson Innovations Limited. All rights reserved.

This product has been manufactured by, and is sold under the responsibility of Gibson Innovations Ltd., and Gibson Innovations Ltd. is the warrantor in relation to this product. Philips and the Philips Shield Emblem are registered trademarks of Koninklijke Philips N.V. and are used under license from Koninklijke Philips N.V.

BTD5210\_12\_UM\_V1.0

