

Portable radio

AE2730

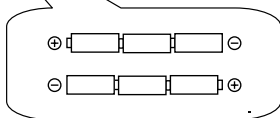
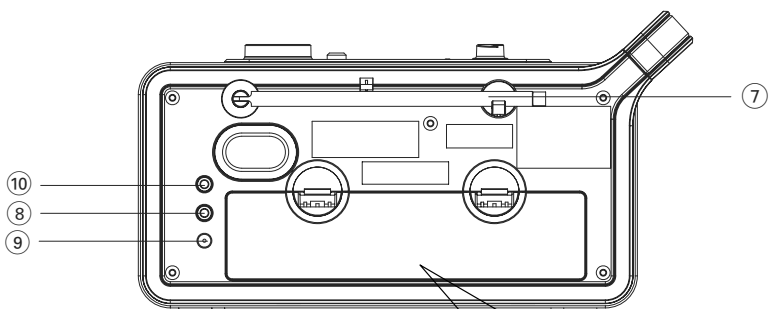
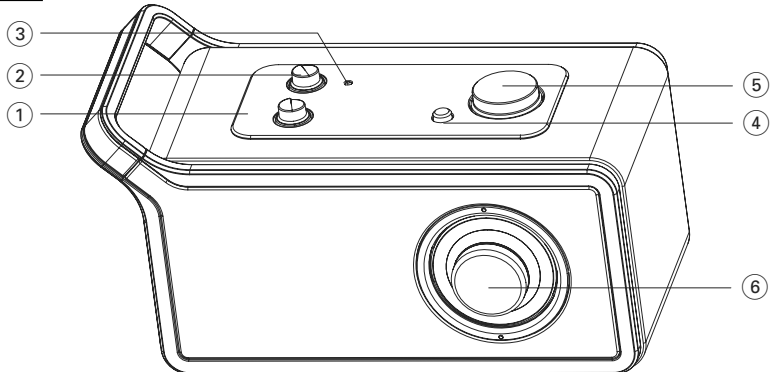
Register your product and get support at
www.philips.com/welcome

Руководство пользователя



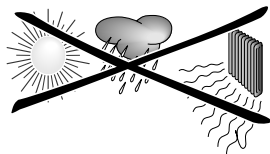
PHILIPS

1



6x1.5V R14/UM2/C CELL

2



Поздравляем с покупкой и приветствуем в клубе Philips!

Для получения максимальной поддержки, предлагаемой Philips, зарегистрируйте Ваше изделие в:
www.philips.com/welcome.


Принадлежности

- 1 х переключаемый сертифицированный адаптер пер./пост. тока (модель: ED4120090060A, Вход: 230 В~50 Гц, 70 мА, выход: 9 В, 600 мА)
- Аудиокабель

Верхняя и передняя панели (см. 1)

- ① Переключатель FM/MW
 - установка режима FM/MW
- ② Селектор источника
 - выбор режима TUNER или AUX
 - выключение устройства
- ③ Индикатор
 - индикация включения или выключения устройства
- ④ DBB
 - включение/выключение акустического эффекта DBB
- ⑤ VOLUME +/-
 - регулировка уровня громкости
- ⑥ Колесико настройки
 - настройка на станции FM или MW

Задняя панель (см. 1)

- ⑦ Телескопическая антенна
 - для улучшения приема диапазона FM
- ⑧ 
 - гнездо 3,5 мм для стереонаушников
- ⑨ разъем пост. тока
 - гнездо для сетевого провода
- ⑩ AUX IN
 - вход внешнего аудиоисточника

Осторожно!

Высокое напряжение! Не открывать. Существует опасность поражения электрическим током. Механизм не содержит деталей, требующих обслуживания пользователем.

Внесение изменений в конструкцию изделия может привести к появлению вредных электромагнитных излучений или к другим опасным последствиям.

Дети могут серьезно травмировать себя, так как свободный конец кабеля питания может находиться под напряжением, если кабель питания отключен от гнезда на задней панели устройства и не отключен от розетки ЭЛЕКТРОСЕТИ.

Питание Основны

По возможности пользуйтесь питанием от сети, если вы хотите продлить срок использования батарей. Перед тем, как вставить батареи, проверьте, отсоединены ли сетевой провод, от устройства и настенной розетки.

Батареи (по опции)

- 1 Откройте отделение для батарей и вставьте шесть батарей типа **R-14**, **UM-2** или **C-cells** (по возможности щелочные), соблюдая правильную полярность в соответствии с обозначениями символами «+» и «-», как показано внутри отделения для батарей. (см 1).
- 2 Закройте крышку отделения для батарей, проверив, что батареи правильно и надежно установлены на место. Теперь устройство готово к работе.
 - Неправильное использование батарей может привести к утечке электролита и повреждению отделения, или же к взрыву батарей. Следовательно:
 - Не пользуйтесь одновременно батареями различных типов: например, щелочными и цинково-карбонатными. Для устройства следует пользоваться только батареями одинакового типа.

- При вставлении новых батарей не пытайтесь смешивать старые батареи с новыми.
- Удалите батареи, если вы не будете пользоваться устройством на протяжении длительного времени.

Использование сети переменного тока

- 1 Проверьте, соответствует ли напряжение местной сети сетевому напряжению устройства, **указанному на типовой таблице, находящейся на основании устройства.** Если это значение не соответствует указанному, проконсультируйтесь с вашим дилером или ремонтной мастерской.
 - 2 Подключите прилагаемый адаптер розетке электросети, а разъем постоянного тока к устройству. Устройство готово к работе.
 - 3 Для того, чтобы полностью отключить устройство, следует отсоединить сетевую вилку от настенной розетки.
- Установите устройство недалеко от розетки электропитания таким образом, чтобы вилка находилась в пределах досягаемости.
 - При сильных грозах отсоедините сетевой провод от настенной розетки для того, чтобы защитить ваше устройство.
 - Сетевой шнур используется для выключения устройства. Во время подачи питания он должен оставаться готовым к использованию и не быть заблокированным посторонними предметами. Для полного отключения устройства от сети питания необходимо вытащить сетевой шнур из розетки электросети.

Табличка расположена на задней панели устройства.

Общая информация

Антенны

- Для диапазона **FM** вытяните телескопическую антенну. Наклоните и поверните антенну. Уменьшите длину антенны в том случае, если сигнал слишком сильный.
- Для диапазона **MW** устройство снабжено встроенной антенной, следовательно, телескопическая антенна не нужна. Установите положение антенны посредством поворота всего устройства.

Подключение наушников

- Наушники можно подключить к соответствующему разъему.
→ Громкоговорители будут отключены.

Акустический эффект DBB

Можно усилить басы, включив акустический эффект DBB.

- Для включения/отключения акустического эффекта DBB последовательно нажимайте кнопку **DBB**.

Основная операция

- 1 Подключите прилагаемый адаптер к розетке электросети, а разъем питания постоянного тока — к устройству; или вставьте батарейки, как описано в разделе Питание Основны.
- Установите переключатель источника в положение **TUNER**, чтобы выбрать режим тюнера.
- Установите переключатель источника в положение **AUX**, чтобы выбрать режим AUX.
→ При работе в двух предыдущих режимах горит индикатор.
- Установите переключатель источника в положение **OFF**, чтобы выключить устройство.
→ Индикатор не горит.
- 2 Для регулировки громкости используйте **VOLUME +/-**.

Включение радиоприемника

- 1 Установите переключатель источника в положение **TUNER**.
- 2 Поверните переключатель FM/MW в положение **FM** или **MW**, чтобы выбрать диапазон FM или MW.

Ручная настройка

- С помощью этой функции можно настроится на определенную частоту вручную. Помимо изменения положения антенны для лучшего приема радиосигнала, оптимального приема можно добиться также с помощью этой функции.
- 1 В режиме FM/MW поворачивайте колесико настройки, чтобы настроится на радиостанцию.

Полезные советы:

- Для диапазона FM. Белая точка над колесиком настройки обозначает текущую частоту FM.
- Для диапазона MW. Белая точка под колесиком настройки обозначает текущую частоту MW.

AUX IN

Через AE2730 можно прослушивать подключенное внешнее устройство.

- 1 Установите переключатель источника в положение **AUX**, чтобы выбрать режим AUX.
- 2 Во избежание появления шумов уменьшите громкость внешнего устройства.
- 3 Для регулировки громкости воспользуйтесь регулятором громкости на внешнем устройстве и на AE2730.

Råd & Allmänt Underhåll

- Установите устройство на прочной, ровной поверхности, таким образом, чтобы оно не качалось.
- Предохраняйте устройство, батареи, CD или кассеты от попадания влаги, дождя, песка или чрезвычайно высокой температуры, вызванной отопительным оборудованием или прямым солнечным светом.
- Не закрывайте устройство. Во избежание скопления теплоты между вентиляционными отверстиями и окружающей поверхностью следует оставить щель не менее 6 дюймов.
- Механические части устройства состоят из самосмазывающихся подшипников, смазывать их не следует.
- Для чистки устройства следует пользоваться мягкой, слегка увлажненной замшей. Не пользуйтесь никакими средствами для чистки, содержащими алкоголь, аммиак, бензол или абразивные вещества, т.к. они могут повредить корпус устройства.
- Не подвергайте устройство воздействию воды.
- Нельзя создавать помехи вентиляции, закрывая предметами вентиляционные отверстия, например, газетой, скатертью, шторами, и т.д.
- Нельзя ставить на прибор предметы, наполненные водой, например, вазу.
- Нельзя располагать около прибора источники открытого пламени, например, зажженные свечи.
- Высокий уровень звукового давления из головных наушников и наушников-вкладышей может стать причиной потери слуха.
- Батарею запрещается подвергать чрезмерному нагреванию, такому как прямые солнечные лучи, огонь и т.п.

Утилизация старого устройства

Ваше устройство спроектировано и изготовлено из высококачественных материалов и компонентов, которые можно утилизировать и использовать повторно.

Если товар имеет символ с зачеркнутым мусорным ящиком на колесах, это означает, что товар соответствует Европейской директиве 2002/96/ЕС.

Ознакомьтесь с местной системой раздельного сбора электрических и электронных товаров. Соблюдайте местные правила.

Утилизируйте старые устройства отдельно от бытовых отходов. Правильная утилизация вашего товара позволит предотвратить возможные отрицательные последствия для окружающей среды и человеческого здоровья.



Устранение неисправностей

В случае неисправности перед тем, как обратиться в ремонтную мастерскую, проверьте приведенные ниже советы. Если вам не удалось устранить неисправность, проконсультируйтесь с вашим дилером или ремонтной мастерской.

ПРЕДУПРЕЖДЕНИЕ: *Не открывайте устройство, т.к. удару электрическим током. Ни в коем случае не пытайтесь отремонтировать устройство самостоятельно, т.к. это лишит вас гарантии.*

Проблема

- ВОЗМОЖНАЯ ПРИЧИНА
- РЕШЕНИЕ

Нет звука/энергии

- Кнопка **VOLUME** не отрегулирована
- Отрегулируйте **VOLUME**
- Сетевой провод подсоединен ненадежно
- Подсоедините сетевой провод переменного тока соответствующим образом
- Батареи разрядились/батареи вставлены неправильно
- Вставьте (свежие) батарей правильно
- Отсоедините наушники
- Электростатический разряд / помехи

Плохое звучание радиоприемника

- Слабый радиосигнал
- Для диапазона **FM** вытяните телескопическую антенну. Наклоните и поверните антенну. Уменьшите длину антенны в том случае, если сигнал слишком сильный.
- Для диапазона **MW** устройство снабжено встроенной антенной, следовательно, телескопическая антенна не нужна. Установите положение антенны посредством поворота всего устройства.

Дисплей не функционирует соответствующим образом / Нет реакции на нажатие ни одной из кнопок подсоедините его

- Электростатический разряд
- Выключите устройство, отсоедините сетевой провод, а затем по истечении нескольких секунд снова

Информация по охране окружающей среды

Упаковка не содержит излишних упаковочных материалов. Мы попытались сделать все возможное для того, чтобы можно было легко разделить упаковку на три материала: картон (коробка), расширяющийся полистирол (буфер) и полиэтилен (мешки, защитная пена).

Ваше устройство изготовлено из материалов, которые могут быть вторично использованы при условии, что разборка выполняется специализированным предприятием. Просим вас соблюдать постановления местных властей относительно выброса упаковочных материалов, разрядившихся батарей и вышедшего из употребления оборудования.

Правила безопасности при прослушивании

Слушайте с умеренной громкостью.

- Прослушивание наушников на максимальной громкости может привести к ухудшению слуха. Данное устройство может воспроизводить звук с таким уровнем громкости, который, даже при прослушивании в течение минуты, может привести к потере слуха у обычного человека. Возможность воспроизведения с высоким уровнем громкости предназначена для лиц с пониженным слухом.
- Уровень громкости может быть обманчивым. Со временем ваш слух адаптируется к более высоким уровням громкости. Поэтому после продолжительного прослушивания, то, что кажется нормальной громкостью, фактически может быть громким и вредным для вашего слуха. Во избежание этого установите безопасную громкость устройства, и подождите адаптации к этому уровню.

Для установки безопасного уровня громкости:

- Установите регулятор громкости на низком уровне.
- Медленно повышайте уровень громкости, пока звучание не станет достаточно четким, комфортным, без искажений.

Прослушивание в течение разумного срока:

- Прослушивание в течение длительного времени, даже при безопасном уровне громкости, может стать причиной потери слуха.
- Старайтесь использовать ваше аудиооборудование с разумной продолжительностью и устраивать перерывы прослушивания.

При использовании наушников соблюдайте следующие правила.

- Слушайте с умеренным уровнем громкости, с разумной продолжительностью.
- Не устанавливайте уровень громкости, мешающий слышать окружающие звуки.
- В потенциально опасных ситуациях следует соблюдать осторожность или временно прерывать прослушивание.
- Не используйте наушники во время управления транспортными средствами, а так же во время катания на велосипеде, роликовой доске и т.п.
- Это может привести к транспортно-аварийной ситуации и во многих странах запрещено.



Данные о произведенном ремонте: _____

Дата поступления в ремонт: _____

Дата окончания ремонта: _____

№ квитанции: _____

Вид неисправности: _____

Подпись _____

Штамп сервис-центра _____

Дата поступления в ремонт: _____

Дата окончания ремонта: _____

№ квитанции: _____

Вид неисправности: _____



Подпись _____

Штамп сервис-центра _____

№ талона (Card #) _____



PHILIPS РОССИЯ

БЫТОВАЯ ЭЛЕКТРОНИКА
ГАРАНТИЙНЫЙ ТАЛОН (warranty card)

ИЗДЕЛИЕ (item) _____ МОДЕЛЬ (type/version) _____ / _____

СЕРИЙНЫЙ № (serial #) _____

ДАТА ПРОДАЖИ (date of purchase) _____

ФИРМА-ПРОДАВЕЦ (seller) _____

ПОДПИСЬ ПРОДАВЦА (seller's signature) _____

ПЕЧАТЬ ПРОДАВЦА (seller's stamp) _____

Настоящий талон действителен только при наличии печати и заполнения всех приведенных выше граф.

(This card is only valid when all information is filled in and the stamp is present.)

ПОКУПАТЕЛЬ (buyer) _____

АДРЕС (address) _____

ТЕЛЕФОН (telephone) _____

AE68

Настоящая гарантия предоставляется изготовителем в дополнение к правам потребителя, установленным действующими законодательствами Российской Федерации, и ни в коей мере не ограничивает их.

Настоящая гарантия действует в течение одного года с даты приобретения изделия и подразумевает гарантийное обслуживание изделия в случае обнаружения дефектов, связанных с материалами и работой. В этом случае потребитель имеет право, среди прочего, на бесплатной ремонт изделия. Настоящая гарантия действительна при соблюдении следующих условий:

1. Изделие должно быть приобретено только на территории России, причем исключительно для личных бытовых нужд. Изделие должно использоваться в строгом соответствии с инструкцией по эксплуатации с соблюдением правил и требований безопасности.
2. Обязанности изготовителя по настоящей гарантии исполняются на территории России продавцами и официальными обслуживающими (сервис) центрами.
3. Настоящая гарантия не распространяется на дефекты изделия, возникшие в результате:
 - a) химического, механического или иного воздействия, попавших посторонних предметов, насекомых во внутрь изделия;
 - b) неправильной эксплуатации, включая, но не ограничиваясь, использованием изделия не по его прямому назначению и установку в эксплуатацию изделия в нарушение правил и требований безопасности;
 - в) износа деталей отделки, ламп, батареек, защитных экранов, накопителей мусора, ремней, шток и иных деталей с ограниченным сроком использования;
 - г) ремонта и/или наладки изделия, если они произведены любыми иными лицами кроме обслуживающих центров;
 - д) адаптации и изменения с обычной сферы применения изделия, указанной в инструкции по эксплуатации.

4. Настоящая гарантия действительна по предъявлению вместе с оригиналом настоящего талона оригинала товарного чека, выданного продавцом, и изделия, в котором обнаружены дефекты.

5. Настоящая гарантия действительна только для изделий, используемых для личных бытовых нужд, и не распространяется на изделия, которые используются для коммерческих, промышленных или профессиональных целей.

По всем вопросам гарантийного обслуживания изделий Филлипс обращайтесь к Вашему местному продавцу.

Фирма Филлипс устанавливает следующие сроки службы изделий:

Группа 1–5 лет

Радио, радиобудильники, магнитолы, переносные магнитолы, телефонные аппараты (проводные) и другая продукция, имеющая небольшую стоимость.

Группа 2–7 лет

Персональные компьютеры и периферийные устройства, цветные телевизоры (включая проекционные), видеомагнитофоны, автомобильные магнитолы, Hi-Fi звукоусилительная аппаратура (включая компоненты), видеокамеры и переносные видеоструктура, радиотелефоны (беспроводные), цифровые cordless телефоны и аппаратура игрового назначения.

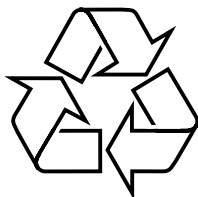
Фирма Филлипс уделяет большое внимание качеству выпускаемой продукции. При использовании ее для личных (бытовых) нужд с соблюдением правил эксплуатации срок их службы может значительно превзойти официальный срок службы, установленный в соответствии с действующим законодательством о правах потребителей.

Фирма Филлипс

Факс: (095)755-69-23

Meet Philips at the Internet
<http://www.philips.com>

Русский



AE2730



Printed in China

PDCC-ZC-0743