

Immer für Sie da

Hier können Sie Ihr Produkt registrieren und Unterstützung erhalten:
www.philips.com/support



MCM1350



Benutzerhandbuch

PHILIPS

Inhaltsangabe

1 Wichtig	2
Sicherheit	2
Hinweis	3

2 Ihr Micro-Musiksystem	5
Einführung	5
Lieferumfang	5
Geräteübersicht	6
Übersicht über die Fernbedienung	7

3 Erste Schritte	9
Anschließen der Lautsprecher	9
Anschließen an die Stromversorgung	9
Vorbereiten der Fernbedienung	9
Funktionen vorführen	10
Einschalten	10
Einstellen der Uhr	10
Auswählen einer Quelle	11

4 Wiedergabe	12
Wiedergabe einer Disc	12
Wiedergeben von USB	12
Steuern der Wiedergabe	12
Tracks überspringen	13
Programmieren von Titeln	13

5 Empfangen von Radiosendern	14
Einstellen eines Radiosenders	14
Automatisches Programmieren von Radiosendern	14
Manuelles Programmieren von Radiosendern	14
Auswählen eines voreingestellten Radiosenders	14

6 Anpassen von Toneinstellungen	15
Auswählen eines vordefinierten Sound-Effekts	15
Einstellen der Lautstärke	15
Stummschalten	15

7 Weitere Funktionen	16
Einstellen des Alarm-Timers	16
Einstellen des Sleep-Timers	16
Wiedergabe von einem externen Gerät	17

8 Produktinformationen	18
Technische Daten	18
Informationen zur USB-Wiedergabefähigkeit	18
Unterstützte MP3-Disc-Formate	19

9 Fehlerbehebung	20
-------------------------	-----------

1 Wichtig

Sicherheit

Stellen Sie sicher, dass Sie alle Anweisungen vor der Verwendung dieses Mikro-Musiksystems gelesen und verstanden haben. Wenn Sie sich bei der Verwendung nicht an die folgenden Hinweise halten, erlischt Ihre Garantie.

Beachten Sie folgende Sicherheitssymbole



Der "Lichtblitz" steht für mögliche Stromschläge, die durch unisoliertes Material innerhalb des Geräts ausgelöst werden können. Entfernen Sie aus Sicherheitsgründen keinesfalls die Abdeckung.

Das "Ausrufezeichen" markiert Funktionen, für die Sie die beigefügten Hinweise aufmerksam lesen sollten, um Betriebs- oder Wartungsprobleme zu vermeiden.

WARNUNG: Um das Brand- und Stromschlagrisiko zu verringern, setzen Sie das Gerät keinesfalls Regen oder Feuchtigkeit aus, und stellen Sie keine mit Flüssigkeit gefüllten Objekte, wie z. B. Vasen, auf das Gerät.

ACHTUNG: Um Stromschläge zu vermeiden, stecken Sie den Stecker immer vollständig in die Steckdose. (In Regionen mit gepolten Steckern: Stecken Sie zum Vermeiden von Stromschlägen den breiten Stift in die breite Steckverbindung.)

! Warnung

- Öffnen Sie auf keinen Fall das Gehäuse des Geräts.
 - Fetten Sie niemals Teile dieses Geräts ein.
 - Blicken Sie niemals in den Laserstrahl im Innern des Geräts.
 - Stellen Sie dieses Gerät niemals auf andere elektrische Geräte.
 - Setzen Sie das Gerät keinem direktem Sonnenlicht, keiner offenen Flamme und keiner starken Hitze aus.
 - Stellen Sie zum Trennen des Geräts von der Stromversorgung den einfachen Zugriff auf Netzkabel, Stecker oder Netzteil sicher.
-
- Es dürfen keine Flüssigkeiten an das Gerät gelangen.
 - Auf das Gerät dürfen keine möglichen Gefahrenquellen gestellt werden (z. B. mit einer Flüssigkeit gefüllte Gegenstände, brennende Kerzen).
 - Wenn der Netzstecker (MAINS) bzw. Gerätestecker als Trennvorrichtung verwendet wird, muss die Trennvorrichtung frei zugänglich bleiben.
 - Stellen Sie sicher, dass ausreichend freier Platz um das Gerät zur Verfügung steht, um eine ausreichende Belüftung sicherzustellen.
 - **VORSICHTSHINWEIS** zur Batteriehandhabung: Achten Sie auf folgende Punkte, um ein Auslaufen der Batterien zu verhindern, was zu Verletzungen, Sachschäden oder Schäden am Gerät führen kann:
 - Setzen Sie alle Batterien korrekt gemäß den Markierungen + und - in das Gerät ein.
 - Verwenden Sie niemals zugleich alte und neue Batterien oder Batterien unterschiedlichen Typs (z. B. Zink-Kohle- und Alkali-Batterien).
 - Batterien (Akkus bzw. integrierte Akkus) sollten nicht starker Wärme durch Sonnenlicht, Feuer etc. ausgesetzt werden.
 - Nehmen Sie die Batterien heraus, wenn das Gerät über einen längeren Zeitraum nicht verwendet wird.
 - Verwenden Sie nur vom Hersteller empfohlenes Zubehör.

Hinweis

Änderungen oder Modifizierungen des Geräts, die nicht ausdrücklich von Gibson Innovations genehmigt wurden, können zum Erlöschen der Betriebserlaubnis führen.

Prüfzeichen

Hiermit erklärt Gibson Innovations, dass dieses Produkt den grundlegenden Anforderungen und anderen relevanten Bestimmungen der Richtlinie 2014/53/EU entspricht. Die Konformitätserklärung finden Sie unter www.philips.com/support.

Dieses Gerät ist mit diesem Etikett versehen:



Umweltschutz

Entsorgung von Altgeräten und Batterien



Ihr Gerät wurde unter Verwendung hochwertiger Materialien und Komponenten entwickelt und hergestellt, die recycelt und wiederverwendet werden können.



Dieses Symbol auf einem Produkt bedeutet, dass für dieses Produkt die Europäische Richtlinie 2012/19/EU gilt.



Dieses Symbol bedeutet, dass das Produkt Batterien enthält, für die die Europäische Richtlinie 2013/56/EG gilt. Entsorgen Sie diese niemals über den normalen Hausmüll. Informieren Sie sich über die örtlichen Bestimmungen zur getrennten Sammlung von elektrischen und elektronischen Geräten sowie Batterien. Befolgen Sie die örtlichen Bestimmungen, und entsorgen Sie das Produkt und die Batterien nicht mit dem normalen Hausmüll. Eine ordnungsgemäße Entsorgung von alten Produkten und Batterien hilft, negative Auswirkungen auf Umwelt und Gesundheit zu vermeiden.

Herausnehmen der Batterien

Beziehen Sie sich zum Entfernen der Batterien auf den entsprechenden Abschnitt zum Einsetzen der Batterien.

Umweltinformationen

Auf überflüssige Verpackung wurde verzichtet. Die Verpackung kann leicht in drei Materialtypen getrennt werden: Pappe (Karton), Styropor (Polsterung) und Polyethylen (Beutel, Schaumstoff-Schutzfolie).

Ihr Gerät besteht aus Werkstoffen, die wiederverwendet werden können, wenn das Gerät von einem spezialisierten Fachbetrieb demontiert wird. Bitte beachten Sie die örtlichen Vorschriften zur Entsorgung von Verpackungsmaterial, verbrauchten Batterien und Altgeräten.



Das unbefugte Kopieren von kopiergeschütztem Material wie z. B. Computerprogrammen, Dateien, Sendungen und Tonaufnahmen kann eine Urheberrechtsverletzung und somit eine Straftat darstellen. Dieses Gerät darf für solche Zwecke nicht verwendet werden.

Pflege Ihres Geräts

- Legen Sie keine anderen Gegenstände außer Discs in das Disc-Fach.
- Legen Sie keine verbogenen Discs oder Discs mit Rissen in das Disc-Fach.
- Wenn Sie das Gerät über längere Zeit nicht verwenden, nehmen Sie die Discs aus dem Disc-Fach.
- Reinigen Sie das Gerät nur mit einem Mikrofasertuch.



Hinweis

- Das Typenschild befindet sich auf der Rückseite des Geräts.

2 Ihr Micro-Musiksystem

Herzlichen Glückwunsch zu Ihrem Kauf und willkommen bei Philips! Um die Unterstützung von Philips optimal nutzen zu können, sollten Sie Ihr Produkt unter www.philips.com/support registrieren.

Einführung

Mit diesem Gerät können Sie Folgendes:

- Audioinhalte von Discs, USB-Speichergeräten und anderen externen Geräten wiedergeben;
- Radiosender hören.

Sie können die Tonwiedergabe mit folgenden Soundeffekten verbessern:

- Digital Sound Control (DSC)

Das Gerät unterstützt folgende Medienformate:

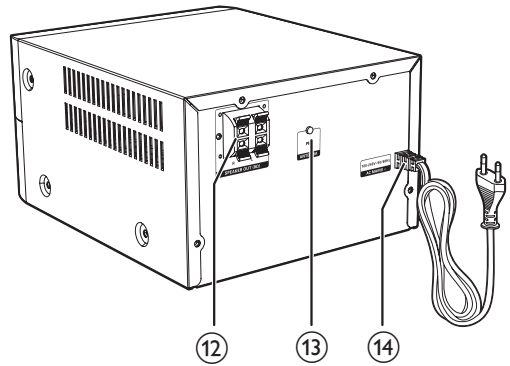
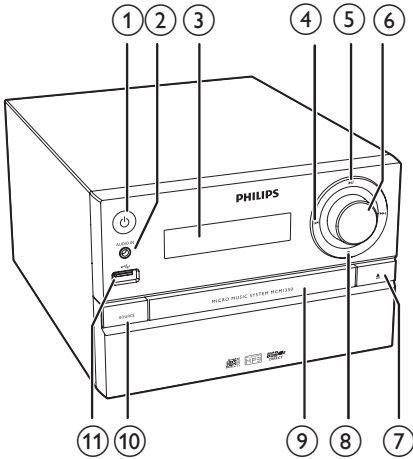


Lieferumfang

Prüfen Sie zunächst den Verpackungsinhalt:

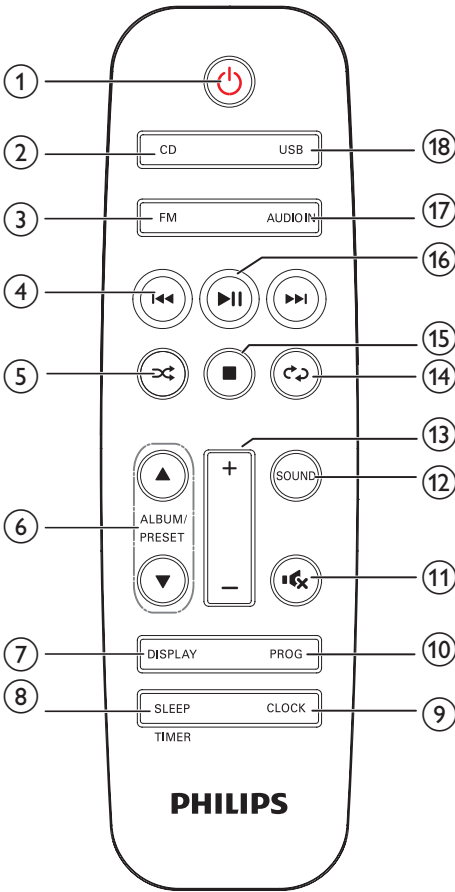
- Hauptgerät
- Fernbedienung (mit einer AAA-Batterie)
- 2 Lautsprecher
- Kurzes Benutzerhandbuch
- Sicherheit und Hinweise

Geräteübersicht



- ① **⏻**
 - Schalten Sie das Produkt ein.
 - Wechseln in den Standby-Modus oder in den Eco Power-Standby-Modus
- ② **AUDIO IN**
 - Anschließen externer Audio-Geräte
- ③ **Anzeigefeld**
 - Anzeigen des aktuellen Status
- ④ **⏮ / ⏭**
 - Springen zum vorherigen/nächsten Titel
 - Suchen in einem Titel oder auf einer Disc
 - Einstellen eines Radiosenders
 - Einstellen der Uhrzeit
- ⑤ **▶ ||**
 - Starten oder Anhalten der Wiedergabe
- ⑥ **VOLUME-Regler**
 - Einstellen der Lautstärke
- ⑦ **▲**
 - Öffnen oder Schließen des Disc-Fachs
- ⑧ **■**
 - Stoppen der Wiedergabe
 - Löschen eines Programms
- ⑨ **Disc-Fach**
- ⑩ **SOURCE**
 - Auswählen einer Quelle: DISC, USB, TUNER, AUDIO IN
- ⑪ **↔**
 - Anschließen eines USB-Speichergeräts
- ⑫ **SPEAKER OUT-Buchse**
 - Verbinden mit den Lautsprechern
- ⑬ **ANTENNA-Buchse**
 - Verbinden mit der UKW-Antenne
- ⑭ **AC MAINS ~**

Übersicht über die Fernbedienung



- ①
 - Ein-/Ausschalten des Geräts
 - Wechseln in den Standby-Modus oder in den Eco Power-Standby-Modus
- ② **CD**
 - Auswahl der CD-Quelle
- ③ **USB**
 - Auswählen der USB-Quelle

- ④
 - Springen zum vorherigen/nächsten Titel
 - Suchen innerhalb eines Titels/einer Disc/eines USB-Geräts
 - Einstellen eines Radiosenders
 - Einstellen der Uhrzeit
- ⑤
 - Wiedergeben der Titel in zufälliger Reihenfolge
- ⑥ **ALBUM/PRESET ▲ / ▼**
 - Auswählen eines voreingestellten Radiosenders
 - Springen zum vorherigen/nächsten Album
- ⑦ **DISPLAY**
 - Anpassen der Anzeigehelligkeit
 - Anzeigen von Informationen während der Wiedergabe
- ⑧ **SLEEP/TIMER**
 - Einstellen des Sleep-Timers
 - Einstellen des Alarm-Timers
- ⑨ **CLOCK**
 - Einstellen der Uhr
 - Informationen zur Uhrzeit anzeigen
- ⑩ **PROG**
 - Programmieren von Titeln
 - Programmieren von Radiosendern
 - Automatisches Speichern von UKW-Radiosendern
- ⑪
 - Stummschaltung ein/aus
- ⑫ **SOUND**
 - Satterer Klang mit Digital Sound Control (DSC)
- ⑬ **VOL +/-**
 - Einstellen der Lautstärke
- ⑭
 - Wiederholtes Wiedergeben von einem oder allen Titeln

- ⑮ ■
 - Beenden der Wiedergabe oder Löschen eines Programms
- ⑯ ▶||
 - Starten, Anhalten, Fortsetzen der Wiedergabe
- ⑰ FM
 - Auswählen einer UKW-Quelle
- ⑱ **AUDIO IN**
 - Auswählen von AUDIO IN als Quelle

3 Erste Schritte

! Achtung

- Die Verwendung von Steuerelementen, Einstellungen oder Vorgehensweisen, die von dieser Darstellung abweichen, können zu gefährlichen Strahlenbelastungen oder anderen Sicherheitsrisiken führen.

Folgen Sie den Anweisungen in diesem Kapitel immer nacheinander.

Anschließen der Lautsprecher

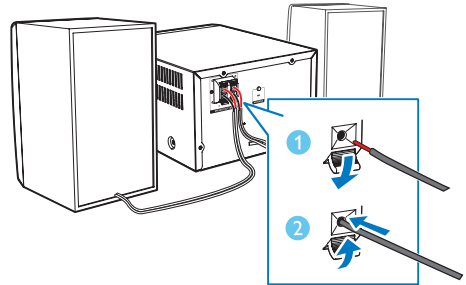
≡ Hinweis

- Führen Sie den abisolierten Teil des Lautsprecherkabels vollständig in die Buchse ein.
- Verwenden Sie für bessere Soundqualität nur die mitgelieferten Lautsprecher.

- 1 Die Anschlüsse für den rechten Lautsprecher sind auf der Rückseite des Hauptgeräts mit "R" beschriftet.
- 2 Setzen Sie den roten Draht in die rote Buchse (+) ein, den schwarzen Draht in die schwarze Buchse (-).
- 3 Die Anschlüsse für den linken Lautsprecher sind am Hauptgerät mit "L" beschriftet.
- 4 Wiederholen Sie Schritt 2, um das linke Lautsprecherkabel einzusetzen.

So stecken Sie die Lautsprecherkabel ein:

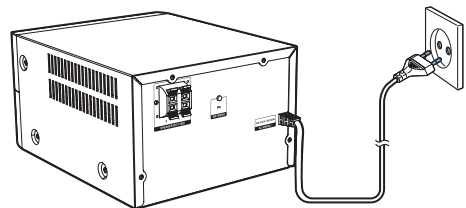
- 1 Halten Sie die Klappe gedrückt.
- 2 Stecken Sie das Lautsprecherkabel vollständig ein.
- 3 Lassen Sie die Klappe los.



Anschließen an die Stromversorgung

! Achtung

- Möglicher Produktschaden! Stellen Sie sicher, dass die Spannung der Stromversorgung mit der Spannung übereinstimmt, die auf der Rück- oder Unterseite des Geräts angegeben ist.
- Vergewissern Sie sich vor dem Anschließen des Netzkabels, dass alle anderen Verbindungen hergestellt wurden.



Verbinden Sie das Netzkabel mit einer Steckdose.

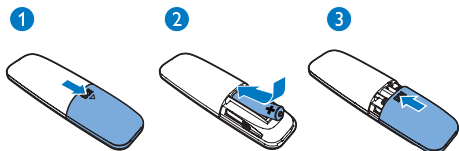
Vorbereiten der Fernbedienung

! Achtung

- Möglicher Produktschaden! Entnehmen Sie die Batterien, wenn die Fernbedienung längere Zeit nicht verwendet wird.

So tauschen Sie die Batterien der Fernbedienung aus:

- 1 Öffnen Sie das Batteriefach.
- 2 Setzen Sie wie abgebildet die mitgelieferte AAA-Batterie mit der korrekten Polarität (+/-) ein.
- 3 Schließen Sie das Batteriefach.



Funktionen vorführen

Drücken Sie im Standby-Modus **■**, um die Funktionen dieses Geräts vorzuführen.

- ↳ Die Funktionen werden nacheinander auf dem Display angezeigt.
- Um die Demonstration auszuschalten, drücken Sie erneut **■**.

Einschalten

Drücken Sie die Taste **⏻**.

- ↳ Das Gerät wechselt zu der zuletzt gewählten Quelle.

Wechseln in den Standby-Modus

Drücken Sie erneut auf **⏻**, um das Gerät in den Standby-Modus zu schalten.

- ↳ Im Anzeigefeld wird die Uhr angezeigt (sofern eingestellt).
- Drücken Sie im Standby-Modus auf **⏻**, um zwischen dem Betriebs- und dem Standby-Modus zu wechseln.

Hinweis

- Das Produkt wechselt nach 15 Minuten ohne Aktivität in den Standby-Modus.

Wechseln in den Eco Power-Standby-Modus

Halten Sie **⏻** mindestens zwei Sekunden lang gedrückt.

- ↳ Die rote Eco Power-Standby-Anzeige leuchtet auf.
- Drücken Sie im Eco Power-Standby-Modus auf **⏻**, um zwischen dem Betriebs- und dem Eco Power-Standby-Modus zu wechseln.

Hinweis

- Nach 15 Minuten im Standby-Modus wechselt das Produkt in den Eco Power Standby-Modus.

Wechseln zwischen Standby-Modus und Eco Power-Standby-Modus:

- Halten Sie **⏻** mindestens zwei Sekunden lang gedrückt.

Hinweis

- Wenn im Standby-Modus länger als 15 Minuten keine Taste gedrückt wird, wechselt dieses Gerät automatisch in den Eco Power-Standby-Modus.

Einstellen der Uhr

- 1 Halten Sie im Standby-Modus die Taste **CLOCK** mindestens zwei Sekunden lang gedrückt, um den Einstellungsmodus für die Uhr aufzurufen.
 - ↳ **[24H]** oder **[12H]** wird angezeigt.

- 2 Drücken Sie **◀◀ / ▶▶**, um das **24H-** oder **12H-**Stundenformat auszuwählen, und drücken Sie anschließend **CLOCK**.
↳ Die Ziffern für die Stundenanzeige beginnen zu blinken.
- 3 Drücken Sie **◀◀ / ▶▶**, um die Stunden einzustellen, und drücken Sie dann **CLOCK**.
↳ Die Minutenanzeige beginnt zu blinken.
- 4 Drücken Sie **◀◀ / ▶▶**, um die Minuten einzustellen, und drücken Sie dann **CLOCK**.
↳ Die eingestellte Uhrzeit wird angezeigt.



Hinweis

- Um im Betriebsmodus die Uhrzeitinformationen anzuzeigen, drücken Sie auf **CLOCK**.
- Wenn innerhalb von 90 Sekunden während der Einstellung keine Taste gedrückt wird, beendet das Produkt den Uhreinstellungsmodus, ohne Vorgänge zu speichern.

Auswählen einer Quelle

Auf dem primären Musiksystem

Drücken Sie wiederholt **SOURCE**, um eine Quelle auszuwählen.

- **[DISC]**: Disc im Disc-Fach
- **[USB]**: MP3-Dateien, die auf dem angeschlossenen USB-Speichergerät gespeichert sind
- **[TUNER]**: UKW-Tuner
- **[AUDIO IN]**: Audioeingang über die **AUDIO IN**-Buchse

Auf der Fernbedienung:

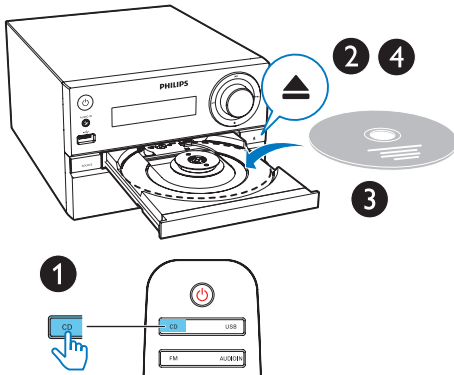
Drücken Sie **CD**, **FM**, **USB** oder **AUDIO IN**, um die jeweilige Quelle direkt auszuwählen.

- **CD**: Die Disc im Disc-Fach
- **FM**: Der UKW-Tuner
- **USB**: Die MP3-Dateien, die auf dem angeschlossenen USB-Speichergerät gespeichert sind
- **AUDIO IN**: Der Audioeingang über die Buchse **AUDIO IN**

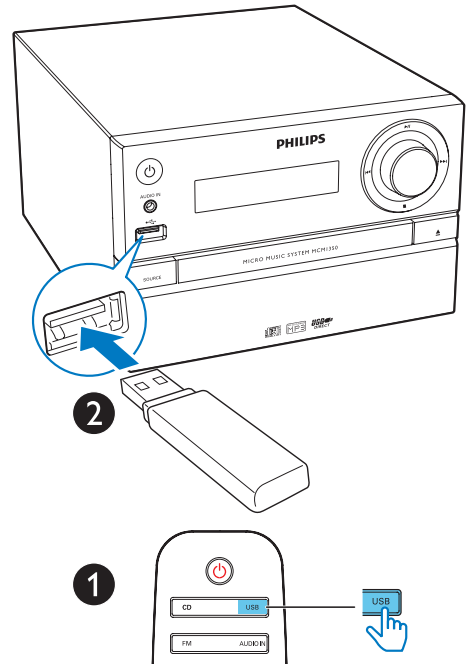
4 Wiedergabe

Wiedergabe einer Disc

- 1 Drücken Sie **CD**, um CD als Quelle auszuwählen.
- 2 Drücken Sie **▲**, um das Disc-Fach zu öffnen.
- 3 Legen Sie eine Disc mit der Beschriftung nach oben ein.
- 4 Drücken Sie die Taste **▲**, um das Disc-Fach zu schließen.
↳ Die Wiedergabe startet automatisch. Falls dies nicht der Fall sein sollte, drücken Sie **▶||**.



- 2 Drücken Sie auf **USB**, um USB als Quelle auszuwählen.
↳ Die Wiedergabe startet automatisch. Falls dies nicht der Fall sein sollte, drücken Sie **▶||**.



Wiedergeben von USB



Hinweis

- Überprüfen Sie, ob auf dem USB-Gerät abspielbarer Audioinhalt vorhanden ist.

- 1 Verbinden Sie ein USB-Speichergerät mit dem **USB**-Anschluss.

Steuern der Wiedergabe

- ▶||** Starten, Anhalten, Fortsetzen der Wiedergabe
- Stoppen der Wiedergabe
- ▲ / ▼** Auswählen eines Albums oder Ordners
- ◀◀ / ▶▶** Drücken, um zum vorherigen/nächsten Titel zu springen. Gedrückt halten, um innerhalb des aktuellen Titels zurück-/vorzuspulen
- ↻** Wiederholtes Wiedergeben von einem oder allen Titeln

	Wiedergeben der Titel in zufälliger Reihenfolge
VOL +/-	Erhöhen bzw. Verringern der Lautstärke
	Stummschaltung ein/aus
SOUND	Auswählen einer voreingestellten Equalizer-Einstellung
DISPLAY	Anpassen der Anzeigehelligkeit

- 5 Drücken Sie die Taste **▶||**, um die programmierten Titel wiederzugeben.
↳ Während der Wiedergabe wird [PROG] (Programm) angezeigt.

So löschen Sie die Programmierung:
Drücken Sie **■** zweimal.

Tracks überspringen

Während der CD-Wiedergabe:

Drücken Sie **◀◀ / ▶▶**, um Tracks auszuwählen.

Während der Wiedergabe von MP3-Discs und USB:

- 1 Drücken Sie auf **▲ / ▼**, um ein Album oder einen Ordner auszuwählen.
- 2 Drücken Sie auf **◀◀ / ▶▶**, um einen Titel oder eine Datei auszuwählen.

Programmieren von Titeln

Diese Funktion ermöglicht es Ihnen, 20 Titel in der gewünschten Reihenfolge zu programmieren.

- 1 Wenn die Wiedergabe angehalten wurde, drücken Sie **PROG**, um den Programmiermodus zu aktivieren.
↳ **[PROG]** (Programmieren) und **[001 PR 01]** werden angezeigt.
- 2 Drücken Sie bei MP3-Titeln **▲ / ▼**, um ein Album auszuwählen.
- 3 Drücken Sie **◀◀ / ▶▶**, um einen Titel auszuwählen. Drücken Sie anschließend **PROG**, um die Auswahl zu bestätigen.
- 4 Wiederholen Sie die Schritte 2 und 3, um weitere Titel zu programmieren.

5 Empfangen von Radiosendern

Einstellen eines Radiosenders



Tipp

- Stellen Sie die Antenne in möglichst großer Entfernung von Fernsehern, Videorecordern oder anderen Strahlungsquellen auf.
- Für den optimalen Empfang ziehen Sie die Antenne vollständig aus, und richten sie aus.

- 1 Drücken Sie die Taste **FM**, um UKW als Quelle auszuwählen.
- 2 Halten Sie **◀◀ / ▶▶** mindestens 2 Sekunden gedrückt.
↳ Das Radio wechselt automatisch zu einem Sender mit hoher Signalstärke.
- 3 Wiederholen Sie Schritt 2, um weitere Sender einzustellen.

So wählen Sie einen Sender mit schwacher Signalstärke aus:

Drücken Sie wiederholt **◀◀ / ▶▶**, bis Sie einen optimalen Empfang haben.

Automatisches Programmieren von Radiosendern



Hinweis

- Sie können maximal 20 voreingestellte Radiosender (UKW) programmieren.

Halten Sie im Tuner-Modus die Taste **PROG** mindestens zwei Sekunden lang gedrückt, um den automatischen Programmiermodus zu aktivieren.

- ↳ Alle verfügbaren Sender werden nacheinander je nach Wellenband-Empfangsstärke programmiert.
- ↳ Der erste programmierte Radiosender wird automatisch wiedergegeben.

Manuelles Programmieren von Radiosendern

- 1 Einstellen eines Radiosenders
- 2 Drücken Sie die Taste **PROG**, um in den Programmiermodus zu wechseln.
↳ **[PROG]** (Programmieren) wird auf dem Display angezeigt.
- 3 Drücken Sie die Taste **▲ / ▼**, um diesem Radiosender eine Nummer von 1-20 zuzuweisen, und bestätigen Sie dies mit **PROG**.
↳ Die Voreinstellungsnummer und die Frequenz des voreingestellten Senders werden angezeigt.
- 4 Wiederholen Sie Schritte 1 bis 3, um mehr Sender zu programmieren.



Hinweis

- Soll ein programmierter Sender überschrieben werden, speichern Sie einen anderen Sender an seiner Stelle.

Auswählen eines voreingestellten Radiosenders

Drücken Sie im Tuner-Modus **▲ / ▼**, um eine voreingestellte Sendernummer auszuwählen.

6 Anpassen von Toneinstellungen

Die folgenden Funktionen treffen für alle unterstützten Medien zu.

Auswählen eines vordefinierten Sound-Effekts

- Drücken Sie wiederholt **SOUND**, um eine voreingestellte Soundeinstellung auszuwählen.
 - **DSC1**, **DSC2**, **DSC3**, **DSC4** und **DSC5**

Einstellen der Lautstärke

- Drücken Sie auf der Fernbedienung wiederholt die Taste **VOL +/-**.
- Drehen Sie den Lautstärkereglern am Hauptgerät.

Stummschalten

- Drücken Sie **MUTE** zum Aus-/Wiedereinschalten des Tons.

7 Weitere Funktionen

Einstellen des Alarm-Timers

Dieses Gerät kann als Wecker genutzt werden. Sie können Disc, FM oder MP3-Dateien auf einem USB-Speichergerät als Alarmquelle auswählen.

Hinweis

- Stellen Sie sicher, dass die Uhrzeit korrekt eingestellt ist.
- Wenn die ausgewählte Alarmquelle nicht verfügbar ist, wechselt dieses Produkt automatisch in den UKW-Modus.

- 1 Halten Sie im normalen Standby-Modus **SLEEP/TIMER** 2 Sekunden lang gedrückt.
↳ Die Ziffern der Stundenanzeige blinken.
↳  wird angezeigt.
- 2 Drücken Sie wiederholt die Taste **⏮ / ⏭**, um die Stunden einzustellen, und bestätigen Sie anschließend mit **SLEEP/TIMER**.
↳ Die Ziffern der Minutenanzeige blinken.
- 3 Drücken Sie wiederholt **⏮ / ⏭**, um die Minuten einzustellen, und bestätigen Sie anschließend mit **SLEEP/TIMER**.
↳ Die zuletzt ausgewählte Alarmquelle blinkt.
- 4 Drücken Sie **⏮ / ⏭**, um eine Alarmquelle auszuwählen (DISC, USB oder Tuner), und drücken Sie dann **TIMER/SLEEP** zur Bestätigung.
↳ **VOL_XX** (XX zeigt die Lautstärke des Alarms an) blinkt.
- 5 Drücken Sie die Taste **⏮ / ⏭**, um die Lautstärke des Alarms einzustellen, und bestätigen Sie anschließend mit **SLEEP/TIMER**.

Aktivieren und Deaktivieren des Alarm-Timers

Drücken Sie im Standby-Modus wiederholt die Taste **SLEEP/TIMER**, um den Timer zu aktivieren oder zu deaktivieren.

↳ Bei aktiviertem Timer wird  angezeigt.

Tip

- Der Alarm-Timer ist im AUDIO IN-Modus nicht verfügbar.

Hinweis

- Wenn CD/USB als Quelle ausgewählt ist, aber keine Disc eingelegt bzw. kein USB-Speichergerät angeschlossen ist, wechselt das System automatisch zur Quelle TUNER.

Einstellen des Sleep-Timers

Dieses Musiksystem kann nach einer voreingestellten Zeit automatisch in den Standby-Modus umschalten.

- Drücken Sie bei eingeschaltetem Musiksystem wiederholt auf **SLEEP/TIMER**, um einen Zeitraum (in Minuten) auszuwählen.
↳ Bei aktiviertem Sleep-Timer wird **zz** angezeigt.

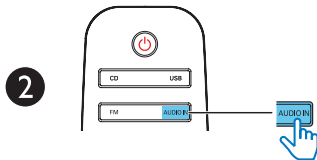
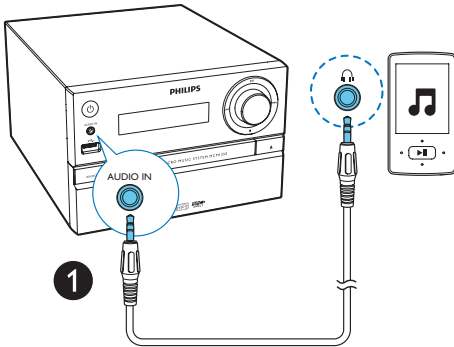
Deaktivieren des Sleep-Timers

- Drücken Sie wiederholt **SLEEP/TIMER**, bis **[OFF]** (Sleep-Timer aus) angezeigt wird.
↳ Bei deaktiviertem Sleep-Timer wird **zz** ausgeblendet.

Wiedergabe von einem externen Gerät

Mit diesem Gerät können Sie mithilfe eines MP3 Link-Kabels Inhalte von externen Audiogeräten wiedergeben.

- 1 Schließen Sie ein MP3-Link-Kabel (nicht im Lieferumfang enthalten) an Folgendes an:
 - die **AUDIO IN**-Buchse (3,5 mm) am Produkt,
 - der Kopfhörerbuchse an einem externen Gerät.
- 2 Drücken Sie die Taste **AUDIO IN**, um **AUDIO IN** als Quelle auszuwählen.
- 3 Starten Sie die Wiedergabe am Audiogerät (siehe Bedienungsanleitung des Geräts).



8 Produktinformationen

Hinweis

- Die Produktinformationen können ohne vorherige Ankündigung geändert werden.

Technische Daten

Verstärker

Gesamtausgangsleistung	Maximal 30 W
Frequenzgang	60 Hz - 20 kHz, ± 3 dB
Signal/Rausch-Verhältnis	≥ 75 dBA
Klirrfaktor	<1 %
Aux-Eingang	600 mV ± 100 mV RMS 22 Kiloohm

Lautsprecher

Lautsprecherimpedanz	4 Ohm
Lautsprechertreiber	Full Range 3,5"
Empfindlichkeit	83 ± 3 dB/m/W

Tuner (UKW)

Empfangsbereich	87,5 bis 108 MHz
Abstimmungsbereich	50 kHz
Empfindlichkeit	
– Mono, 26 dB S/N Ratio	< 22 dBf
– Stereo, 46 dB S/N Ratio	< 45 dBf
Suchempfindlichkeit	< 30 dBf
Klirrfaktor	< 3 %
Signal/Rausch-Verhältnis	>45 dB

USB

USB Direct-Version	Full-Speed 2.0
--------------------	----------------

Disc

Lasertyp	Halbleiter
Disc-Durchmesser	12 cm/8 cm
Unterstützte Disc-Typen	CD-DA, CD-R, CD-RW, MP3-CD
Audio-DAC	24 Bit/s/44,1 kHz
Klirrfaktor	< 3 % (1 kHz)
Frequenzgang	20 Hz - 20 kHz (44,1 kHz)
S/N Ratio	≥ 80 dBA

Allgemeine Informationen

Netzspannung	100 bis 240 V~, 50/60 Hz
Betriebs-Stromverbrauch	< 20 W
Eco-Standby-Stromverbrauch	< 0,5 W
Abmessungen	
- Hauptgerät (B x H x T)	180 x 121 x 227 mm
Lautsprecher (B x H x T)	120 x 195 x 143 mm
Gewicht	
- Hauptgerät	1,54 kg
- Lautsprecher	0,81 kg x 2

Informationen zur USB-Wiedergabefähigkeit

Kompatible USB-Geräte:

- USB-Flash-Speicher (USB 2.0 oder USB 1.1)
- USB-Flash-Player (USB 2.0 oder USB 1.1)
- Speicherkarten (zusätzliches Kartenlesegerät zum Einsatz mit diesem Gerät erforderlich)

Unterstützte USB-Formate:

- USB- oder Speicher-Dateiformat: FAT12, FAT16, FAT32 (Abschnittsgröße: 512 Byte)
- MP3-Bitrate (Übertragungsgeschwindigkeit): 32 – 320 Kbit/s und variable Bitrate
- Die Verschachtelung von Verzeichnissen ist auf maximal 8 Ebenen beschränkt.
- Anzahl der Alben/Ordner: maximal 99
- Anzahl der Tracks/Titel: maximal 999
- Dateiname in Unicode UTF8 (maximale Länge: 32 Byte)

Nicht unterstützte USB-Formate:

- Leere Alben: Ein leeres Album ist ein Album, das keine MP3-/WMA-Dateien enthält und im Display nicht angezeigt wird.
- Nicht unterstützte Dateiformate werden übersprungen. So werden z. B. Word-Dokumente (.doc) oder MP3-Dateien mit der Erweiterung ".dlf" ignoriert und nicht wiedergegeben.
- WMA-, AAC-, WAV-, PCM-Audiodateien
- DRM-geschützte WMA-Dateien (.wav, .m4a, .m4p, .mp4, .aac)
- WMA-Dateien im Lossless-Format

Unterstützte MP3-Disc-Formate

- ISO9660, Joliet
- Maximale Titellanzahl: 128 (je nach Länge des Dateinamens)
- Maximale Anzahl von Alben: 99
- Unterstützte Sampling-Frequenzen: 32 kHz, 44,1 kHz, 48 kHz
- Unterstützte Bitraten: 32 bis 256 KBit/s, variable Bitraten

9 Fehlerbehebung



Warnung

- Öffnen Sie auf keinen Fall das Gehäuse des Geräts.

Bei eigenhändigen Reparaturversuchen verfällt die Garantie.

Wenn Sie bei der Verwendung dieses Geräts Probleme feststellen, prüfen Sie bitte die folgenden Punkte, bevor Sie Serviceleistungen anfordern. Besteht das Problem auch weiterhin, besuchen Sie die Philips Website unter www.philips.com/support. Wenn Sie Philips kontaktieren, stellen Sie sicher, dass sich das Gerät in der Nähe befindet und die Modell- und Seriennummer verfügbar ist.

Keine Stromversorgung

- Stellen Sie sicher, dass das Netzteil des Geräts ordnungsgemäß angeschlossen ist.
- Stellen Sie sicher, dass die Steckdose an das Stromnetz angeschlossen ist.
- Die Energiesparfunktion schaltet das System automatisch aus, wenn Sie innerhalb von 15 Minuten nach der Titelwiedergabe keine Taste betätigt haben.

Kein Ton oder schlechte Tonqualität

- Einstellen der Lautstärke
- Überprüfen Sie, ob die Lautsprecher korrekt angeschlossen sind.
- Überprüfen Sie, ob die abisolierten Lautsprecherkabel eingeklemmt sind.

Das Gerät reagiert nicht

- Ziehen Sie den Netzstecker, und schließen Sie ihn wieder an. Schalten Sie anschließend das Gerät erneut ein.
- Die Energiesparfunktion schaltet das System automatisch aus, wenn Sie innerhalb von 15 Minuten nach der letzten Wiedergabe keine Taste betätigt haben.

Die Fernbedienung funktioniert nicht

- Wählen Sie die passende Quelle zunächst über die Fernbedienung statt über das Hauptgerät aus, bevor Sie eine Funktionstaste betätigen.
- Verringern Sie den Abstand zwischen der Fernbedienung und dem Gerät.
- Achten Sie beim Einsetzen der Batterie auf die korrekte Lage der Pole ("+/-"-Zeichen) gemäß Angabe.
- Tauschen Sie die Batterie aus.
- Richten Sie die Fernbedienung direkt auf den Sensor, der sich auf der Vorderseite des Geräts befindet.

Disc wird nicht erkannt

- Legen Sie eine Disc ein.
- Überprüfen Sie, ob Sie die Disc mit der beschrifteten Seite nach oben eingelegt haben.
- Warten Sie bis die kondensierte Feuchtigkeit auf der Linse verdunstet ist.
- Ersetzen oder reinigen Sie die Disc.
- Benutzen Sie eine finalisierte CD oder eine korrekt formatierte Disc.

Einige Dateien auf dem USB-Gerät werden nicht angezeigt

- Die Anzahl der Ordner oder Dateien auf dem USB-Gerät überschreitet ein bestimmtes Limit. Dies ist keine Fehlfunktion.
- Die Formate dieser Dateien werden nicht unterstützt.

Das USB-Gerät wird nicht unterstützt.

- Das USB-Gerät ist nicht mit dem Gerät kompatibel. Versuchen Sie ein anderes Gerät.

Schlechter Radioempfang

- Erhöhen Sie den Abstand vom Gerät zu Fernsehern oder anderen Strahlungsquellen.
- Ziehen Sie die UKW-Antenne ganz heraus.

Die Zeitschaltuhr funktioniert nicht

- Stellen Sie die Uhrzeit korrekt ein.
- Schalten Sie die Zeitschaltuhr ein.

Die Uhrzeit-/Zeitschaltuhreinstellung wurde gelöscht

- Die Stromversorgung wurde unterbrochen bzw. das Gerät wurde vom Netz getrennt.
- Stellen Sie die Uhrzeit-/Zeitschaltuhreinstellungen erneut ein.



Copyright © 2015 Gibson Innovations Limited. Revised Edition © 2017

This product has been manufactured by, and is sold under the responsibility of Gibson Innovations Ltd., and Gibson Innovations Ltd. is the warrantor in relation to this product. Philips and the Philips Shield Emblem are registered trademarks of Koninklijke Philips N.V. and are used under license.

MCM1350_12_UM_V3.0

