

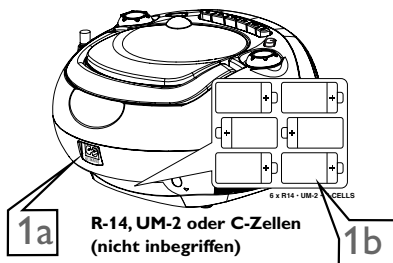
AZ1022

1 Stromversorgung

- a Das Netzkabel an den **AC MAINS** Eingang und die Steckdose anschließen.

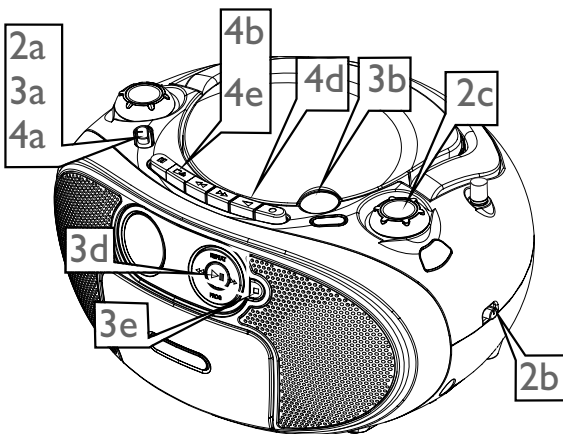
-Ou-

- b Das Batteriefach öffnen und sechs Batterien, Typ **R-14, UM-2** oder **C-Zellen**.



2 Radioempfang

- a Den **Quellenwahlschalter** auf **TUNER** stellen.
- b Den **BAND** auf **MW** oder **FM** stellen.
- c **TUNING** drehen, um sich auf einen Radiosender einzustellen.



3 Abspielen einer CD/MP3-CD

- Dieser CD-Spieler kann Audio Discs, CD-Rs und CD-R(W)s abspielen.
- Nicht etwa versuchen, eine MP3, CD-ROM, CDi, VCD, DVD oder Computer-CD abzuspielen.

- a Den **Quellenwahlschalter** auf **CD** stellen.
- b Der CD-Lade öffnen
- c Eine CD oder MP3-CD mit bedruckter Seite nach oben einlegen drücken die CD-Lade behutsam zudrücken.
- d Drücken Sie **▶||** um mit dem Abspielen zu beginnen.
- e Zum Anhalten des Abspielens drücken Sie **■**.

4 Abspielen von cassetten

- a Den **Quellenwahlschalter** auf **TAPE/OFF** stellen.
- b Zum **STOP-OPEN** **■▲** Öffnen des Kassettenfachs drücken und eine Kassette einlegen.
- c Das Kassettendeck schließen.
- d **PLAY** **◀** drücken, um mit dem Abspielen zu beginnen.
- e Zum Anhalten der Kassette drücken Sie **STOP-OPEN** **■▲**.



VOLUME

Hier drehen, um die Lautstärke zu ändern.

Quellenwahlschalter

Schiebeschalter für Funktionswechsel:
CD/MP3-CD, Tuner oder Cassetten.

Cassettenrecorder tasten

Hier drücken für Cassettenbetrieb

Display

Zeigt die CD-Funktionen



Beginnt oder unterbricht CD-Wiedergabe.



Hier drücken einmal oder mehrmals kurz, um zum Anfang des aktuellen, vorhergehenden oder nächsten Titels zu springen.; Hier halten Sie gedrückt, um eine bestimmte Stelle vorwärts oder rückwärts zu suchen.

PROG

programmiert Titel und überprüft das Programm

LIFT TO OPEN

Hier anheben, um die CD-Lade zu öffnen.

Teleskopantenne

Verbessert FM-Empfang.

TUNING

Hier drehen, um sich auf einen Radiosender einzustellen.

BAND

Schiebeschalter für Wellenbereichwechsel

SHUFFLE

spielt CD titel in zufälliger Reihenfolge ab. bei CD-Tonquelle.

REPEAT

wiederholt einen Titel/ ein Programm/ eine gesamte CD.



Hält die CD-Wiedergabe an;
Löscht ein CD-Programm.

DBB

Schaltet die Baßverstärkung ein und aus

Batteriefach

AC MAINS

Einlaß für Netzkabel.

