

Sempre perto para ajudá-lo

Registre seu produto e obtenha suporte em
www.philips.com/welcome

AZ1837

Dúvidas?
Entre em
contato com
a Philips



Manual do Usuário

PHILIPS

Sumário

1	Importante	2
	Segurança	2

2	CD Soundmachine	4
	Introdução	4
	Conteúdo da caixa	4
	Visão geral da unidade principal	4

3	Primeiros passos	7
	Instalar pilhas	7
	Conectar à rede elétrica	7

4	Usar o CD Soundmachine	8
	Reproduzir CD	8
	Reproduzir conteúdo do dispositivo USB	8
	Ouvir rádio	8
	Controlar a reprodução	8
	Selecionar modos de reprodução	9

5	Outras funções	10
	Programar faixas	10
	Ouvir um dispositivo externo	10

6	Informações do produto	11
	Informações sobre reprodução USB	11

7	Solução de problemas	12
	Solução de problemas	12

8	Aviso	13
----------	--------------	----

1 Importante

Segurança

Conheça os símbolos de segurança



Este "raio" indica a presença de materiais sem isolamento na parte interna do dispositivo, o que pode causar choque elétrico. Não remova a tampa, pois isso pode comprometer a segurança de toda sua família.

O 'ponto de exclamação' alerta para recursos cuja documentação fornecida deve ser cuidadosamente lida para evitar problemas de operação e manutenção.

AVISO: para reduzir o risco de incêndio ou choque elétrico, o dispositivo não deve ser exposto à chuva ou umidade. Objetos que contêm líquidos, como vasos, não devem ser colocados sobre o aparelho.

CUIDADO: para evitar choque elétrico, conecte totalmente o plugue. (Em regiões com plugues polarizados, para evitar choque elétrico, conecte o pino largo ao seu respectivo slot.)

Instruções de segurança importantes

- Siga todas as instruções.
- Preste atenção a todos os avisos.
- Não use este equipamento próximo à água.
- Para limpeza, use apenas um pano seco.
- Não obstrua as aberturas de ventilação. Faça a instalação de acordo com as instruções do fabricante.
- A instalação não deve ser realizada perto de fontes de calor, como radiadores,

grades de passagem de ar quente, fogões ou outros dispositivos (incluindo amplificadores) que geram calor.

- Evite que o cabo de alimentação seja pisado ou espremido, principalmente os plugues, as tomadas e na parte em que sai do dispositivo..
- Use somente os acessórios especificados pelo fabricante.
- Use apenas o carrinho, o suporte, o tripé, a prateleira ou a mesa especificada pelo fabricante ou vendida com o dispositivo. Ao usar um carrinho, tenha cuidado ao movê-lo ou transportar o dispositivo, pois ele pode cair e provocar acidentes.



- Desconecte o dispositivo se houver trovões ou quando você não o estiver usando.
- Todos os serviços técnicos devem ser prestados por profissionais especializados. A manutenção é necessária quando o dispositivo apresenta algum tipo de dano, como: cabo de alimentação ou plugue danificado, líquidos foram derramados ou objetos caíram dentro do dispositivo, o dispositivo foi exposto à chuva ou umidade, mau funcionamento ou queda.
- AVISO sobre o uso das pilhas – para evitar vazamentos nas pilhas (o que pode resultar em danos pessoais, materiais ou ao dispositivo):
 - Não misture as pilhas/baterias (antigas com novas ou de carbono com alcalinas, etc.).
 - Instale a pilha corretamente. As polaridades + e - devem estar de acordo com a indicação no dispositivo.
 - As pilhas/baterias não devem ser expostas a calor excessivo, como luz do sol ou fogo.

- Remova a pilha após um longo período de inatividade do dispositivo.
- Evite que o dispositivo seja exposto a respingos.
- Não coloque sobre o dispositivo nada que possa danificá-lo (por exemplo, objetos contendo líquidos e velas acesas).
- Quando o plugue de ALIMENTAÇÃO ou um acoplador de aparelhos é usado como o dispositivo de desconexão, esse dispositivo deve ficar prontamente operável.



Aviso

- Nunca remova a carcaça do aparelho.
- Não lubrifique nenhuma parte do dispositivo.
- Não coloque esse dispositivo sobre outro aparelho elétrico.
- Mantenha o dispositivo longe da luz solar direta, de chamas ou do calor.
- Não olhe para o feixe de laser dentro do dispositivo.
- Garanta a facilidade de acesso ao cabo, à tomada ou ao adaptador de energia caso seja necessário desconectar o dispositivo da tomada elétrica.

2 CD

Soundmachine

Parabéns pela aquisição e seja bem-vindo à Philips! Para aproveitar todos os benefícios oferecidos pelo suporte da Philips, registre seu produto no site www.philips.com/welcome.

Introdução

Com o CD Soundmachine, você pode:

- reproduzir CDs de MP3/wma
- reproduzir arquivos mp3/wma em dispositivos USB
- ouvir rádio FM/MW
- programar a seqüência de reprodução das faixas.

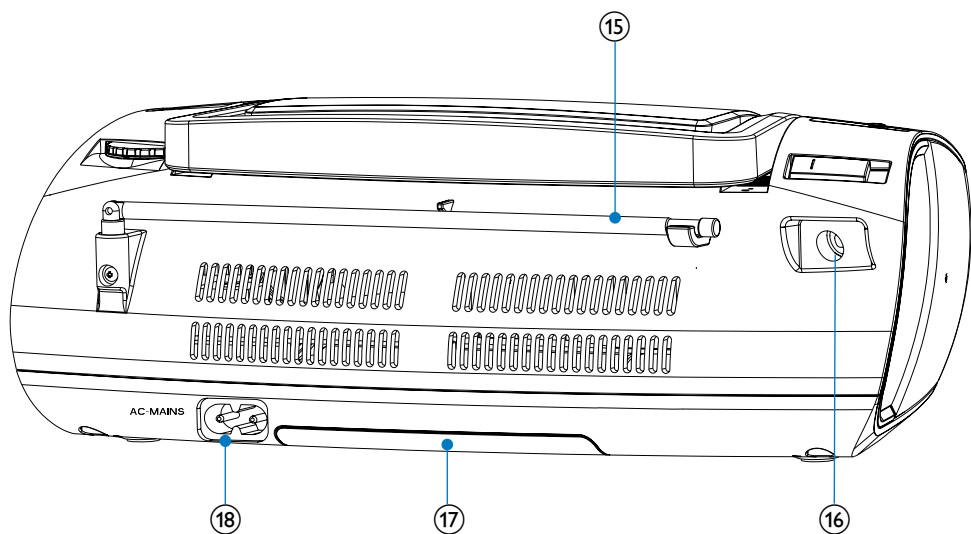
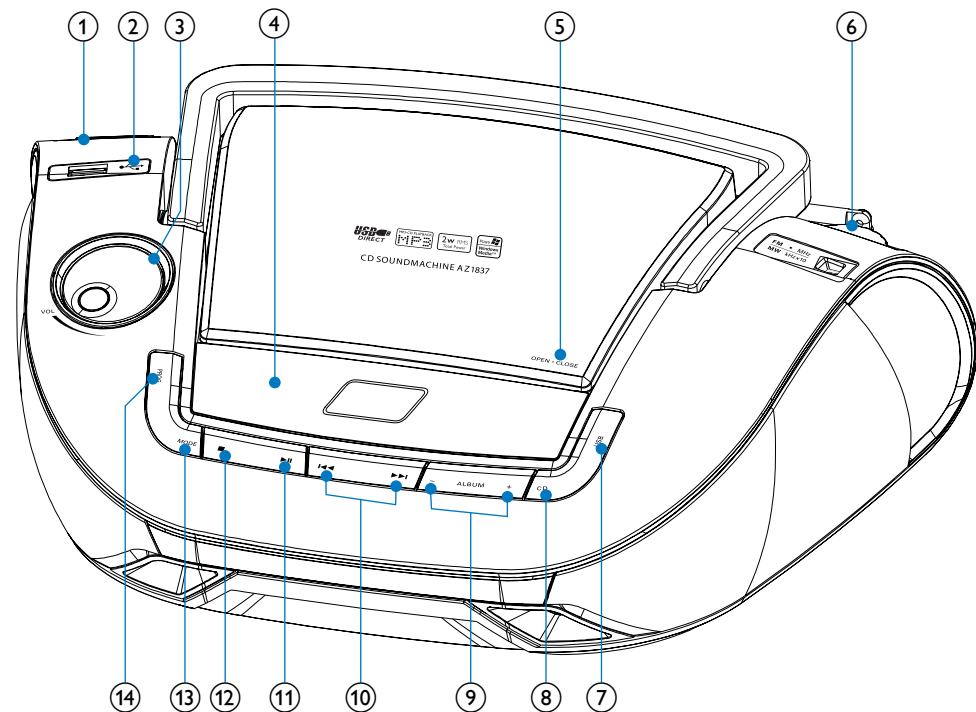
Conteúdo da caixa

Verifique e identifique o conteúdo da embalagem:

- Unidade principal (sem pilhas)
- 1 cabo de energia
- 1 cabo MP3 Link
- Manual do usuário

Visão geral da unidade principal

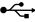
Ⓐ



① Seletor de fonte: CD•USB/MW/FM/OFF

- Selecciona CD•USB, MW (AM)/FM como fonte ou desliga a unidade.

- Entrada para fonte de alimentação.

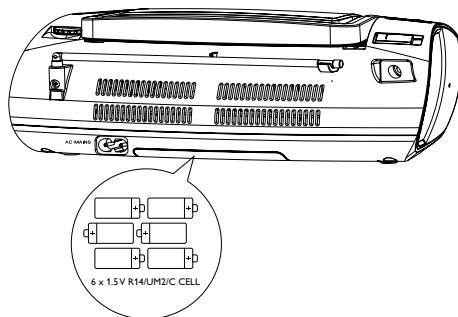
- ② 
 - Entrada USB.
- ③ **VOL+/-**
 - Ajusta o volume.
- ④ **Display**
 - Mostra o status atual.
- ⑤ **OPEN/CLOSE**
 - Pressione para abrir ou fechar o compartimento de disco.
- ⑥ **Sintonizar**
 - Sintoniza estações de rádio.
- ⑦ **USB**
 - Seleciona o dispositivo USB como origem.
- ⑧ **CD**
 - Seleciona a origem CD.
- ⑨ **- ALBUM +**
 - Em CDs de MP3: pula para o álbum anterior/seguinte em um MP3-CD.
- ⑩ **⏮ / ⏭**
 - Seleciona a faixa anterior/seguinte.
 - Retrocesso/avanço.
- ⑪ **⏸**
 - Pausa ou reinicia a reprodução.
- ⑫ **■**
 - Interrompe a reprodução.
 - Apaga uma programação.
- ⑬ **MODE**
 - Seleciona um modo de reprodução: REPEAT ou SHUFFLE.
- ⑭ **PROG**
 - Em CDs de MP3: programa as faixas e pesquisa a programação.
- ⑮ **Antena telescópica**
 - Ajusta a recepção de FM.
- ⑯ **MP3 LINK**
 - Entrada para dispositivos externos.
- ⑰ **Compartimento da bateria**
- ⑱ **Tomada CA~**

3 Primeiros passos



Cuidado

- O uso de controles ou ajustes ou o desempenho de procedimentos diferentes dos contidos neste documento podem resultar em exposição perigosa à radiação ou outras operações inseguras.



Siga sempre as instruções contidas neste capítulo, respeitando a seqüência.

Ao entrar em contato com a Philips, você será solicitado a fornecer os números do modelo e de série do equipamento, Os números do modelo e de série estão na parte inferior do aparelho. Escreva os números aqui:
Nº do modelo

Nº de série _____

Instalar pilhas



Nota

- Você pode usar pilhas e energia CA como fonte de energia do dispositivo.

- 1 Abra o compartimento da bateria.
- 2 Insira seis pilhas (não inclusas) de 1,5V R14/UM2/C com a polaridade correta (+/-), conforme indicado. ⓑ
- 3 Feche o compartimento da bateria.

Conectar à rede elétrica



Cuidado

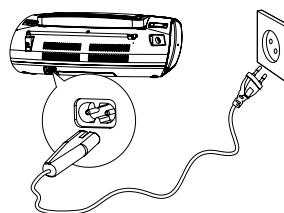
- Risco de danos ao produto! Verifique se a tensão da fonte de alimentação corresponde à tensão impressa na parte posterior ou inferior do produto.
- Risco de choque elétrico! Ao desconectar o cabo de alimentação, sempre puxe-o pelo plugue. Nunca pelo fio.
- Não se esqueça de estabelecer todas as outras conexões antes de conectar o cabo de alimentação AC.



Nota

- Para economizar energia: após o uso, mova o seletor de fonte até a posição **OFF**.

©



4 Usar o CD Soundmachine

Reproduzir CD

Nota

- Não é possível reproduzir CDs codificados com tecnologias de proteção a direitos autorais.

Você pode reproduzir CDs de áudio comercialmente disponíveis:

- CDs graváveis (CD-R)
- CD regraváveis (CD-RW)
- CDs de MP3
- CDs de WMA

- 1 Coloque o seletor de origem na posição **CD•USB**.
- 2 Pressione e abra a tampa do compartimento de CD.
- 3 Insira um CD com o lado impresso voltado para cima e feche o compartimento.
- 4 Pressione **CD** para selecionar o CD como fonte **▶||** e iniciar a reprodução.
↳ **[▶]** é exibido.
 - Para interromper a reprodução, pressione **■**.
 - Para pausar ou reiniciar a reprodução, pressione **▶||**.

Reproduzir conteúdo do dispositivo USB

Nota

- Para ser reproduzido, verifique se os formatos dos arquivos de áudio do dispositivo USB são compatíveis.

- 1 Insira um dispositivo USB de armazenamento na entrada **↔**.
- 2 Alterne o seletor de fonte para **CD•USB** e, em seguida, pressione **USB** para selecionar USB como fonte.
- 3 Pressione **- ALBUM +** para selecionar uma pasta.
- 4 Pressione **◀◀ / ▶▶** para selecionar um arquivo e pressione **▶||** para iniciar a reprodução.
 - Para interromper a reprodução, pressione **■**.
 - Para pausar ou reiniciar a reprodução, pressione **▶||**.

Ouvir rádio

- 1 Alterne o seletor MW/FM para **MW** ou **FM**.
- 2 Gire **TUNING** até obter a melhor recepção.

Dica

- Para melhorar a recepção de FM, é possível estender, inclinar ou girar a antena telescópica.
- Para melhorar a recepção de MW, vire o dispositivo para outra direção.

Controlar a reprodução

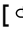
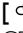
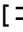
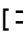

Botões	Funções
VOL	Gire para ajustar o volume.
■	Interrompe a reprodução.
▶ 	Pausa ou reinicia a reprodução.
◀◀ / ▶▶	Pressione para selecionar a faixa anterior/seguinte. Mantenha pressionado para retroceder/avançar rapidamente.



Nota

- Quando a pesquisa chega ao final da última faixa, o CD para.

Selecionar modos de reprodução

- 1 Pressione **MODE** várias vezes para selecionar um modo de reprodução:
 - [] (repetir) – repete uma faixa
 - [ ALL] (repetir tudo) - repete um CD ou uma programação inteira
 - [] (aleatório) - reproduz faixas aleatoriamente
 - [  ALL] (repetir tudo aleatoriamente) - repete aleatoriamente todas as faixas.
- 2 Para retornar à reprodução normal, pressione **MODE** várias vezes até que os ícones dos modos de reprodução não sejam mais exibidos.



Dica

- A reprodução aleatória não pode ser selecionada durante a reprodução de faixas programadas.

5 Outras funções

- à entrada para fone de ouvido em um MP3 player.

- 2 Inicie a reprodução no MP3 player.
(Consulte o manual do MP3 player.)

Programar faixas

Você pode programar até 20 faixas na seqüência desejada.

- 1 No modo de parada, pressione **PROG** para iniciar a programação da seqüência de reprodução.
↳ **[PROG]** e **[P01]** são exibidos.
- 2 Em CDs de MP3, pressione **- ALBUM +** para selecionar um álbum.
- 3 Pressione **◀◀ / ▶▶** para selecionar uma faixa e pressione **PROG** para confirmar.
- 4 Repita as etapas 2 e 3 para programar mais faixas.
↳ Quando todas as 20 faixas estiverem armazenadas, não será possível selecionar mais faixas, e a mensagem **[FUL]** será exibida.
- 5 Para reproduzir a programação, pressione **▶II**.
 - No modo de parada, pressione e segure **PROG** para navegar pelas faixas programadas.
- 6 Para excluir uma programação, pressione **■** no modo de parada.
↳ **[CLr]** é exibido.

Ouvir um dispositivo externo

Você pode ouvir o conteúdo de um dispositivo de áudio externo pelo aparelho.

Para um dispositivo de áudio com entrada para fone de ouvido:

- 1 Conecte o cabo MP3 LINK fornecido:
 - à entrada **MP3-LINK** na parte posterior da unidade.

6 Informações do produto

Nota

- As informações do produto estão sujeitas a alterações sem aviso prévio.

Fonte de alimentação

- Energia CA	110 - 127~/220 - 240V; 50/60Hz
- Pilha	6 pilhas de 1,5V R14/UM2/C

Consumo de energia < 12 W

Potência 2 x 1 W RMS

USB ≤ 300mA

Faixa de temperatura operacional -10 °C - 50 °C
14 °F - 122 °F

Dimensões (L x A x P) 341 x 122 x 236mm

Peso 1,8 kg

- Número de álbuns/pastas: máximo 99
- Número de faixas/títulos: máximo 999
- ID3 Tag v2.0 ou posterior
- Nome do arquivo em Unicode UTF8 (tamanho máximo: 128 bytes)

Formatos não suportados:

- Álbuns vazios: um álbum vazio não contém arquivos MP3/WMA e não aparece no display.
- Os formatos de arquivo não suportados são ignorados. Por exemplo, documentos do Word (.doc) ou arquivos MP3 com extensão .dlf são ignorados e não são reproduzidos.
- Arquivos de áudio AAC, WAV, PCM
- Arquivos WMA protegidos por DRM (.wav, .m4a, .m4p, .mp4, .aac)
- Arquivos WMA no formato Lossless

Informações sobre reprodução USB

Dispositivos USB compatíveis:

- Memória USB (USB 2.0 ou USB 1.1)
- Disquete de flash USB (USB 2.0 ou USB 1.1)
- cartões de memória (é necessário um leitor de cartão adicional para que funcionem com este aparelho)

Formatos suportados:

- USB ou formato de arquivo de memória FAT12, FAT16, FAT32 (tamanho do setor: 512 bytes)
- Taxa de bits de MP3 (taxa de dados): 32 a 320 Kbps e taxas de bits variáveis
- WMA v9 ou anterior
- Aninhamento de diretórios até o máximo de 8 níveis

7 Solução de problemas

Solução de problemas



Aviso

- Nunca remova a carcaça do aparelho.

Para manter a garantia válida, nunca tente consertar o aparelho por conta própria. Caso haja algum problema durante o uso do dispositivo, verifique os seguintes pontos antes de solicitar assistência. Caso você continue tendo problemas, acesse a página da Philips (www.philips.com/support). Ao entrar em contato com a Philips, fique próximo ao dispositivo e tenha em mãos os números do modelo e de série.

Sem energia

- Verifique se o cabo de alimentação AC da unidade está conectado corretamente.
- Verifique se há energia na tomada AC.
- Insira as pilhas com as polaridades (sinais +/-) alinhadas, conforme indicado.
- Troque a pilha.

Não há som

- Ajusta o volume.
- Verifique se o formato da faixa reproduzida é compatível.

O visor não funciona corretamente. / Não há reação para o funcionamento de nenhum dos controles.

- Desconecte o cabo de alimentação.
- Conecte o cabo de alimentação após alguns segundos.

Não é possível reproduzir o disco.

- Verifique se o rótulo do disco foi inserido com o lado impresso voltado para cima.
- Limpe o disco com uma flanela, fazendo movimentos em linha reta, do centro para a extremidade.

- O disco utilizado pode estar com defeito. Reproduza outro disco.
- Verifique se o disco é um CD/CD-R/CD-RW finalizado.
- Verifique se o leitor óptico está limpo.
- Verifique se o CD está codificado com tecnologias de proteção a direitos autorais.

O CD pula faixas.

- Verifique se o CD está danificado ou sujo.
- Verifique se o modo de programação/reprodução aleatória está desativado.

Dispositivo USB ou cartão SD/MMC incompatível

- O dispositivo USB ou o cartão SD/MMC é incompatível com o aparelho. Tente usar outro.

8 Aviso

Qualquer alteração ou modificação feita neste dispositivo sem a aprovação expressa da Philips Consumer Lifestyle poderá anular a autoridade do usuário para operar o equipamento.

Seu produto foi projetado e fabricado com materiais e componentes de alta qualidade, que podem ser reciclados e reutilizados.

Nunca descarte o seu produto junto com outros tipos de lixo domésticos. Procure informar-se a respeito das regras locais de coleta seletiva de produtos elétricos e eletrônicos e de pilhas/baterias. O descarte correto desses produtos ajuda a prevenir consequências potencialmente negativas para o meio ambiente e para a saúde humana.

Seu produto contém pilhas/baterias que não podem ser descartadas com o lixo doméstico convencional.

Procure informar-se a respeito das regras locais de coleta seletiva de pilhas/baterias. O descarte correto de pilhas/baterias ajuda a prevenir consequências potencialmente negativas para o meio ambiente e para a saúde humana.

Visite www.recycle.philips.com para obter mais informações sobre o centro de reciclagem mais próximo.

Informações ambientais

Todas as embalagens desnecessárias foram eliminadas. Procuramos facilitar a separação do material da embalagem em três categorias: papelão (caixa), espuma de poliestireno (proteção) e polietileno (sacos, folhas protetoras de espuma).

O seu sistema consiste em materiais que poderão ser reciclados e reutilizados se forem desmontados por uma empresa especializada. Observe a legislação local referente ao descarte de material de embalagem, baterias descarregadas e equipamentos antigos.



Os logotipos USB-IF são marcas registradas da Universal Serial Bus Implementers Forum, Inc.



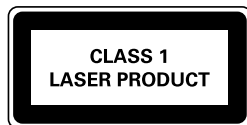
Windows Media e o logotipo Windows são marcas comerciais ou marcas registradas da Microsoft Corporation nos Estados Unidos e/ou outros países.

A gravação e a reprodução de materiais requerem consentimento. Consulte a Lei de Direitos Autorais de 1956 e as Leis de Proteção ao Artista de 1958 a 1972.



A criação de cópias não autorizadas de materiais protegidos contra cópia, incluindo programas de computador, arquivos, transmissões e gravações sonoras, pode representar uma violação a direitos autorais e constitui um crime. Este equipamento não deve ser usado para tais propósitos.

Este equipamento inclui os seguintes rótulos:



Símbolo de equipamento da Classe II



Esse símbolo indica que o aparelho dispõe de um duplo sistema de isolamento.



Specifications are subject to change without notice
© 2012 Koninklijke Philips Electronics N.V.
All rights reserved.

AZ1837_78_UM_V1.0

