

# 隨時為您提供協助

請至以下網址註冊您的產品並取得支援：

[www.philips.com/support](http://www.philips.com/support)

BT6000C



## 使用手冊

# PHILIPS



# 目錄

---

<b>1</b>	<b>重要事項</b>	<b>2</b>
<hr/>		
<b>2</b>	<b>您的藍牙揚聲器</b>	<b>3</b>
	簡介	3
	內容物	3
	揚聲器概覽	4
<hr/>		
<b>3</b>	<b>開始使用</b>	<b>5</b>
	電源供應	5
	開啟/關閉	6
	調整音量	6
<hr/>		
<b>4</b>	<b>使用藍牙裝置</b>	<b>7</b>
	連接裝置	7
	播放藍牙裝置的內容	8
	控制通話	8
	中斷裝置連線	8
	重新連線裝置	8
<hr/>		
<b>5</b>	<b>收聽外接裝置</b>	<b>9</b>
<hr/>		
<b>6</b>	<b>產品資訊</b>	<b>10</b>
	規格	10
<hr/>		
<b>7</b>	<b>疑難排解</b>	<b>11</b>
	一般	11
	關於藍牙裝置	11
<hr/>		
<b>8</b>	<b>注意</b>	<b>12</b>
	符合	12
	保護環境	12
	商標說明	12

# 1 重要事項



## 警告

- 請勿打開揚聲器外殼。
  - 請勿將揚聲器放置在其他電器上。
  - 請勿讓揚聲器直接曝曬於陽光下，或靠近未隔離的火燄或熱源。
  - 請確認電源線、插頭或變壓器位於容易取得的地方，以方便中斷揚聲器電源。
- 
- 請確認揚聲器周圍有足夠空間以保持通風。
  - 在潮濕的環境使用過後，請立即用柔軟的乾布清潔本產品。
  - 請勿讓電池暴露在過熱溫度下，例如日照、火焰等。
  - 切勿將變壓器置於滴水或濺水環境中。
  - 請勿在變壓器上放置裝有液體的容器。
  - 限用使用手冊上所列的電源供應器。
  - 直接插入式電源變壓器的插頭作為中斷連接裝置時，中斷連接裝置應保持隨時可操作。

### 低功率電波輻射性電機管理辦法

- 第十二條 經型式認證合格之低功率射頻電機，非經許可，公司、商號或使用者均不得擅自變更頻率、加大功率或變更原設計之特性及功能。
- 第十四條 低功率射頻電機之使用不得影響飛航安全及干擾合法通信；經發現有干擾現象時，應立即停用，並改善至無干擾時方得繼續使用。

## 2 您的藍牙揚聲器

感謝您購買本產品，歡迎使用 Philips 產品！請至 [www.philips.com/welcome](http://www.philips.com/welcome) 登錄您的產品，以獲得 Philips 提供的完整支援。

---

### 簡介

本揚聲器已通過防潑水測試 (IPX4)，可於近水處使用。

您可以使用本揚聲器享受藍牙裝置或其他外接裝置上的音訊。

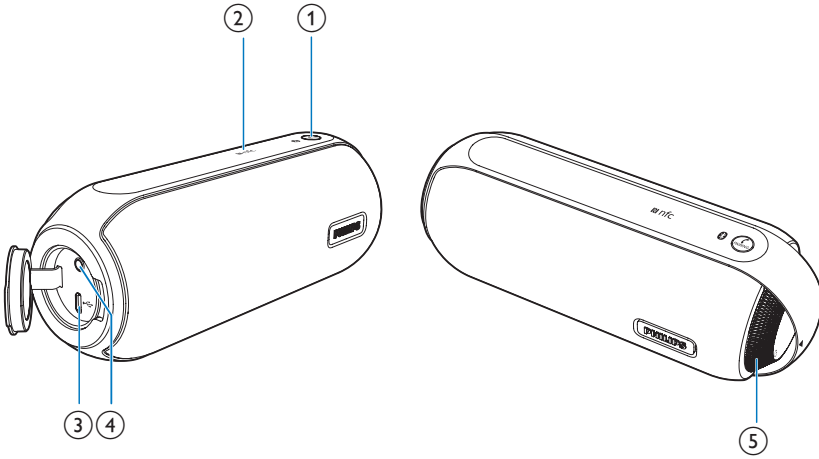
---

### 內容物

請清點包裝內容物：

- 揚聲器
- USB 充電纜線
- USB 變壓器頭
- 保護袋
- 精簡使用手冊

## 揚聲器概覽



### ① PAIRING

- 進入藍牙配對模式。
- 中斷藍牙連線。
- 接聽或拒接來電。
- 結束目前的通話。
- 轉接電話至您的行動裝置。

### ② NFC

- 透過藍牙連接 NFC 相容裝置。

### ③

- 為內建電池充電。

### ④ AUDIO IN

- 連接外接音訊裝置。

### ⑤ 音量旋鈕 (⏮)

- 調整音量。
- 開啟或關閉揚聲器。

# 3 開始使用

請務必依順序遵循本章指示。

## 電源供應

您可以使用 AC 電源或電池為本產品供電。


### 選項 1：電池電力

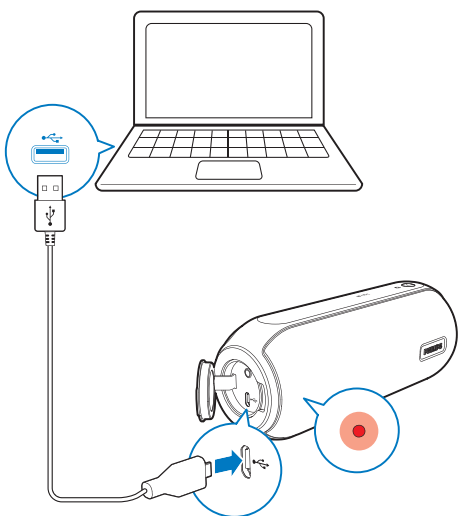
揚聲器可使用內建充電式電池來操作。

#### 備註

- 充電式電池的充電週期次數有限。根據使用及設定方式而定，電池壽命及充電週期的次數可能有所差異。
- 電池充飽電約需要三個小時。
- 電池電力不足時，紅色 LED 指示燈會閃爍。

#### 為內建電池充電：

- 將揚聲器連接到 AC 電源供應器；或
- 以 USB 纜線連接
  - 揚聲器的  插孔，以及
  - 電腦上的 USB 插槽。

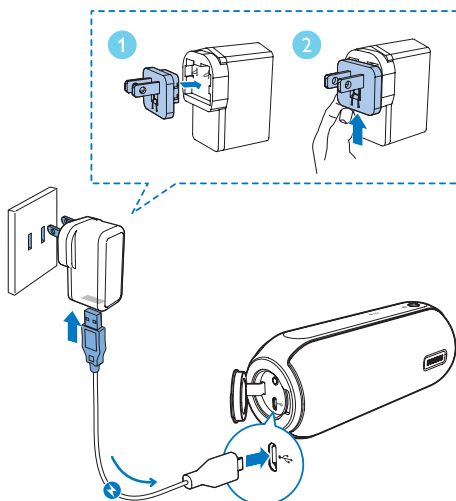


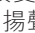
LED 指示燈	電池狀態
持續亮紅燈	充電中
熄滅	已完全充電

### 選項 2：AC 電源

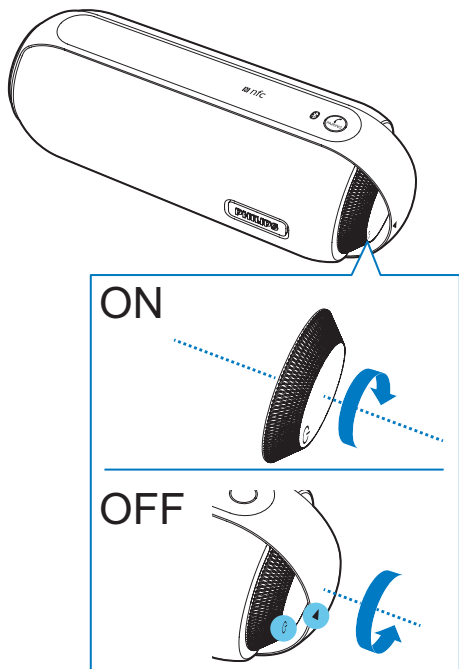
#### 注意



- 產品可能會損壞！確定電源電壓與揚聲器背面或底部所標示的電壓相符。
- 有觸電危險！拔下 AC 電源變壓器時，務必握住插頭，自插座上拔下。切勿拉扯電源線。



- 連接變壓器到：
  - 揚聲器的  插孔。
  - 電源插座。

## 開啟/關閉



- 若要開啟或關閉揚聲器，請將旋鈕朝著順時鐘或逆時針方向旋轉，直到您聽見「喀噠」一聲。
  - ↳ 揚聲器開啟時，藍色 LED 指示燈會閃爍。
  - ↳ 揚聲器關閉時，藍色 LED 指示燈熄滅， 與  圖示會朝向同一方向。

### 備註

- 如果電池電量不足，紅色 LED 指示燈會閃爍。

## 切換為待機模式

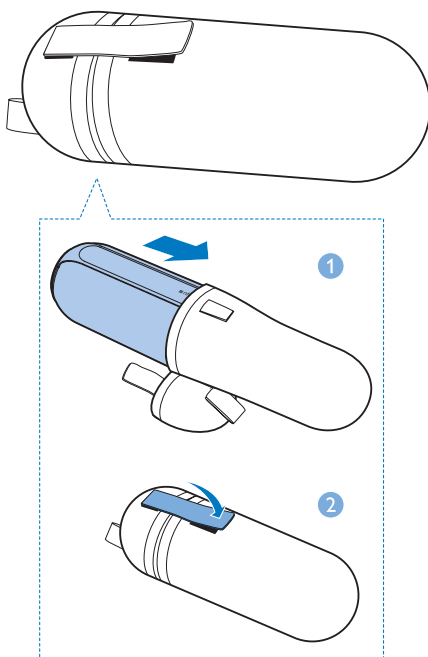
- 在下列情況下揚聲器會切換至待機模式。
  - 與藍牙裝置或其他裝置的連線有 15 分鐘沒有作用；或
  - 音樂停止播放達 15 分鐘。

## 調整音量

- 播放時，旋轉旋鈕以提高或降低音量。

## 使用保護袋

為了便於攜帶音箱，請按照圖示使用保護袋。





## 4 使用藍牙裝置

使用本揚聲器，即可從藍牙裝置聆聽音訊，並透過藍牙控制來電。

### 連接裝置

#### 備註

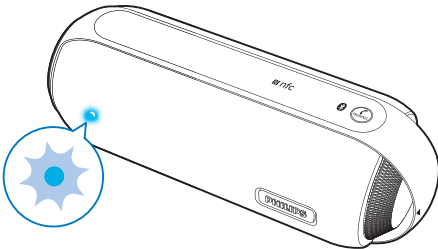
- 本揚聲器最多可記憶四個配對裝置。第五個已配對的裝置會取代第一個。
- 請確認您裝置上的藍牙功能已啟用，且您的裝置設定為對所有其他藍牙裝置顯示。
- 揚聲器與藍牙裝置之間的任何障礙，都可能縮短操作範圍。
- 請盡量遠離可能造成干擾的其他電子裝置。
- 請確認 AUDIO IN 插孔未連有任何音訊輸入纜線。

### 選項 1：透過 NFC 連接裝置

近距離無線通訊 (NFC) 技術可在多種 NFC 相容裝置 (例如手機與 IC 標籤) 之間進行短距離無線通訊。

如果您的藍牙裝置支援 NFC，您可輕鬆將其連接本揚聲器。

- 1 在藍牙裝置上啟用 NFC (請參閱使用手冊)。
- 2 開啟揚聲器。  
↳ 藍色 LED 指示燈會閃爍。



- 3 以藍牙裝置的 NFC 區域輕觸揚聲器頂端的 NFC 感應貼片。



- 4 依照螢幕上的指示完成配對和連線。  
↳ 成功連線後，揚聲器會發出兩次嗶聲，且 LED 指示燈會持續亮藍燈。

### 選項 2：手動連接裝置

#### 備註

- 本揚聲器與藍牙裝置間的操作範圍約 10 公尺 (30 呎)。

- 1 在您的藍牙裝置上啟用藍牙，並搜尋可配對的藍牙裝置 (請參閱裝置使用手冊)。
- 2 開啟揚聲器。  
↳ 藍色 LED 指示燈會閃爍。
- 3 選擇裝置上顯示的 [Philips BT6000] 進行配對。如有需要，請輸入配對密碼「0000」。  
↳ 成功連線後，揚聲器會發出兩次嗶聲，且 LED 指示燈會持續亮藍燈。
  - 如果您在裝置上找不到 [Philips BT6000] 進行配對，按住 PAIRING 直到聽見嗶聲，然後再試一次。

LED 指示燈	說明
閃爍藍燈	正在連線； 正在等待配對
持續亮藍燈	已連線

## 播放藍牙裝置的內容

### 備註

- 如果連線的手機上有來電，則會暫停播放音樂。





藍牙連線成功後，在藍牙裝置上播放音訊。

- ↳ 音訊會從您的藍牙裝置串流到揚聲器。

## 控制通話

在藍牙連線之後，您就能使用本揚聲器控制來電。

### 按鈕 功能

- |                                                                                 |                         |
|---------------------------------------------------------------------------------|-------------------------|
|  | 按下即可接聽來電。               |
|  | 按住三秒即可拒絕來電。             |
|  | 通話時，按下即可結束目前通話。         |
|  | 通話時，按住三秒即可將來電轉接到您的行動裝置。 |

## 中斷裝置連線

- 沒有來電時，按住 **PAIRING** 三秒；
- 在您的裝置上停用藍牙；或
- 將裝置移至超出通訊範圍的地方。
  - ↳ 揚聲器會發出兩次嗶聲，且藍色 LED 指示燈會閃爍。

### 備註

- 連線其他藍牙裝置前，請先中斷與目前裝置的連線。

## 重新連線裝置

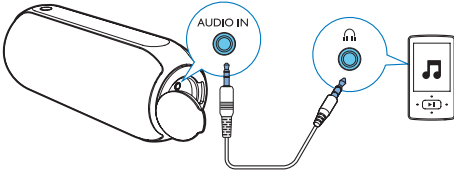
當您開啟揚聲器時，揚聲器會自動重新連線到上次連線的裝置；如果沒有，請在您的藍牙裝置上選擇 **[Philips BT6000]** 以開始連線。

## 5 收聽外接裝置

您也可以用本揚聲器聆聽 MP3 播放機等外接音訊裝置。

### 備註

- 請確保透過藍牙播放的音樂已停止。



- 1 打開左揚聲器上的保護蓋。
- 2 將音訊輸入纜線 (未隨附) 兩端的 3.5 公釐接頭分別連接至
  - 本揚聲器的 **AUDIO IN** 插孔，及
  - 外接裝置上的耳機插孔。
- 3 播放外接裝置的音訊 (請參閱其使用手冊)。

# 6 產品資訊

## 備註

- 產品資訊可在未通知狀況下修改。

## 規格

### 擴大機

額定輸出功率	2 × 5W RMS
頻率響應	40 -20000 Hz，±3 dB
訊噪比	> 65 dBA
音訊輸入	600 mV (RMS)，22 kohm

### 揚聲器

揚聲器阻抗	8 歐姆
揚聲器驅動器	1.5 吋全頻
敏感度	>85dB/m/W ± 2dB/m/W

### 藍牙

藍牙版本	V4.0
支援的設定檔	HFP、A2DP、AVRCP
範圍	10 公尺 (自由空間)

## 一般資訊

### 電源供應

- AC 電源 (電源變壓器)	品牌名稱：PHILIPS； 型號：GME10C-050200Fux；
	輸入：AC 100-240V， 50-60 Hz，0.28 A； 輸出：DC 5V，2 A；
- 內建電池	鋰電池 (3.7V，4400 mA)
待機耗電量	<1 W
節能待機耗電量	<0.5 W
尺寸 - 主裝置 (寬 × 高 × 深)	188 × 70 × 71 公釐
重量 - 主裝置	0.5 公斤

# 7 疑難排解



## 警告

- 請勿打開裝置外殼。

為維持有效的保固，請勿自行嘗試修理系統。

如果您在使用本裝置時發生任何問題，請在送修前先行檢查下列項目。如果問題仍未解決，請造訪 Philips 網頁 ([www.philips.com/support](http://www.philips.com/support))。聯絡 Philips 時，手邊請先準備好您的裝置、型號與序號。

## 一般

### 沒有電力

- 確定裝置的 AC 電源插頭已妥善連接。
- 請確認 AC 電源插座有電。
- 為揚聲器進行充電。

### 沒有聲音

- 調整本產品的音量。
- 調整連線裝置上的音量。
- 請確定您的藍牙裝置位於有效操作範圍內。

### 揚聲器沒有反應

- 將電源插頭拔除後再插入，然後再開啟揚聲器電源。
- 為揚聲器充電。

LED 指示燈持續亮起紅光，按任何鍵揚聲器都沒反應。

- 揚聲器處於 DEMO (展示) 模式。按住 PAIRING 15 秒即可退出此模式。

## 關於藍牙裝置

連線至具備藍牙功能的裝置時，音訊品質不良。

- 藍牙接收效果不佳。將裝置移靠近本產品，或移除兩者之間的障礙物。

無法在您的裝置上找到 [Philips BT6000] 以進行配對。

- 按住 PAIRING 三秒後再試一次。

無法與裝置連線。

- 未啟用裝置的藍牙功能。請參閱裝置使用手冊，以瞭解如何啟用此功能。
- 本產品已連線至其他具藍牙功能的裝置。中斷該裝置的連線，然後再試一次。

配對的裝置不斷連線與中斷連線。

- 藍牙接收效果不佳。將裝置移靠近本產品，或移除兩者之間的障礙物。
- 部分裝置的藍牙連線可能會自動停用以節省電源。這並不是產品故障。

## 8 注意

未經 Gibson Innovations 明示核可即變更或修改本裝置，可能導致使用者操作設備的授權失效。

本產品為防水設計，符合 IEC 60529 IPX4 之規範。

### 保護環境

舊產品的處置

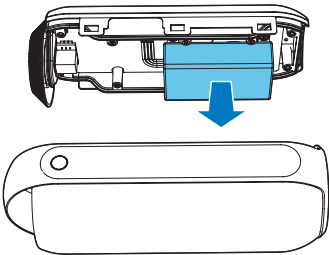


您的產品是使用高品質材質和元件所設計製造，可回收和重複使用。  
本產品使用壽命結束時，請勿與一般家庭廢棄物一併丟棄。請將該產品送至政府指定的回收點或進行回收。此舉能為環保盡一份心力。

#### ! 注意

- 拆卸內建電池將導致保固失效，而且可能損壞本產品。

若要取出產品的內建電池，請務必交由專業人員處理。



### 環境保護資訊

所有非必要之包裝材料均已捨棄。我們嘗試讓包裝可以輕易拆解成三種材質：厚紙板 (外盒)、聚苯乙烯泡棉 (防震) 以及聚乙烯 (包裝袋、保護性泡棉膠紙)。

產品本身含有可回收並重複使用的材質，但是需由專業公司拆解。請根據各地法規丟棄包裝材料、廢電池和舊機器。

### 商標說明

#### Bluetooth

Bluetooth® 文字標記及標誌為 Bluetooth SIG, Inc. 之註冊商標，Gibson 對這些標記的使用均已獲得授權。其他商標與商品名稱為其各自擁有者所有。



N 標誌為 NFC Forum, Inc. 在美國及其他國家/地區的商標或註冊商標。



此為具備雙層絕緣的 CLASS II 產品，不提供保護接地。





Specifications are subject to change without notice.

2016 © Gibson Innovations Limited. All rights reserved.

This product has been manufactured by, and is sold under the responsibility of Gibson Innovations Ltd., and Gibson Innovations Ltd. is the warrantor in relation to this product. Philips and the Philips Shield Emblem are registered trademarks of Koninklijke Philips N.V. and are used under license from Koninklijke Philips N.V.

BT6000C\_10\_TW\_UM\_V1.0

