

Sempre perto para ajudá-lo

Registre seu produto e obtenha suporte em
www.philips.com/welcome

HTB3510
HTB3540
HTB3570



Guia de Início Rápido

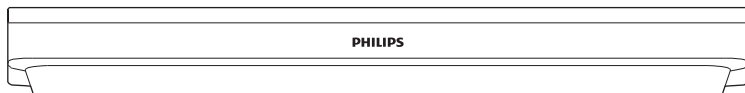
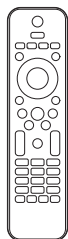
PHILIPS



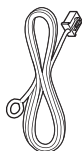
PT-BR Antes de usar o produto, leia todas as informações de segurança em anexo.



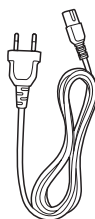
HTB3510



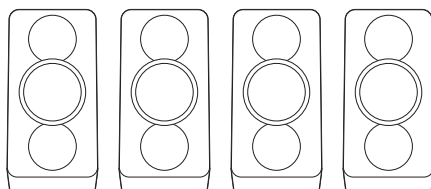
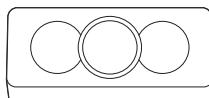
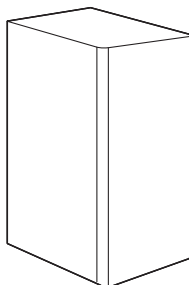
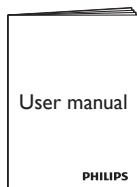
HDMI



FM Antenna

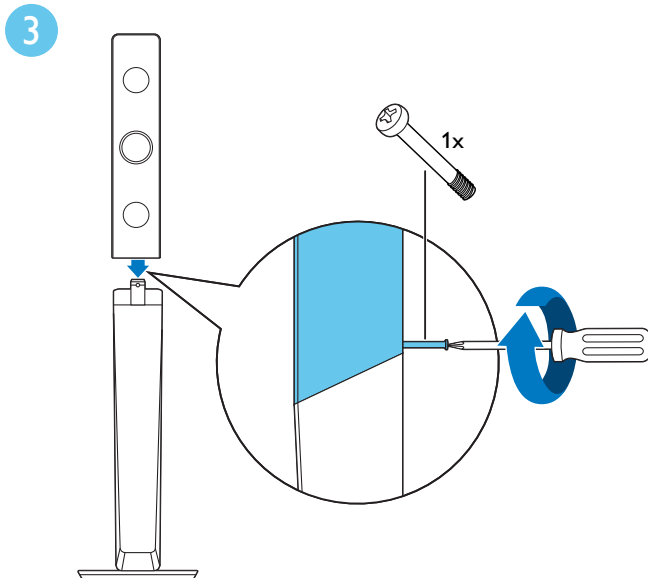
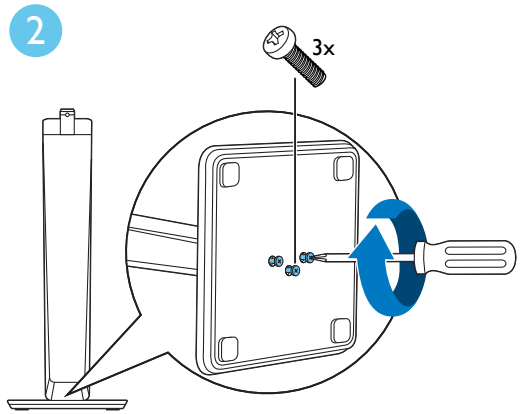
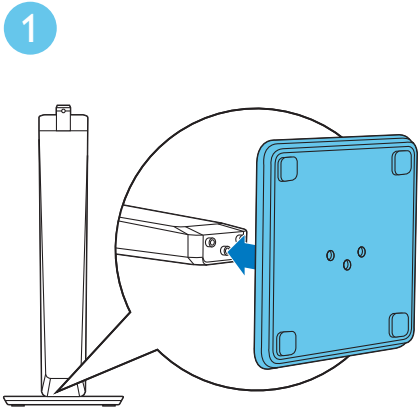


Power Cord



1

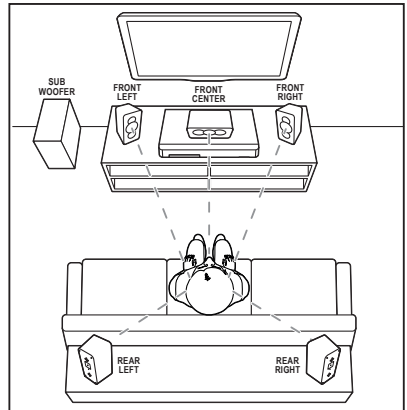
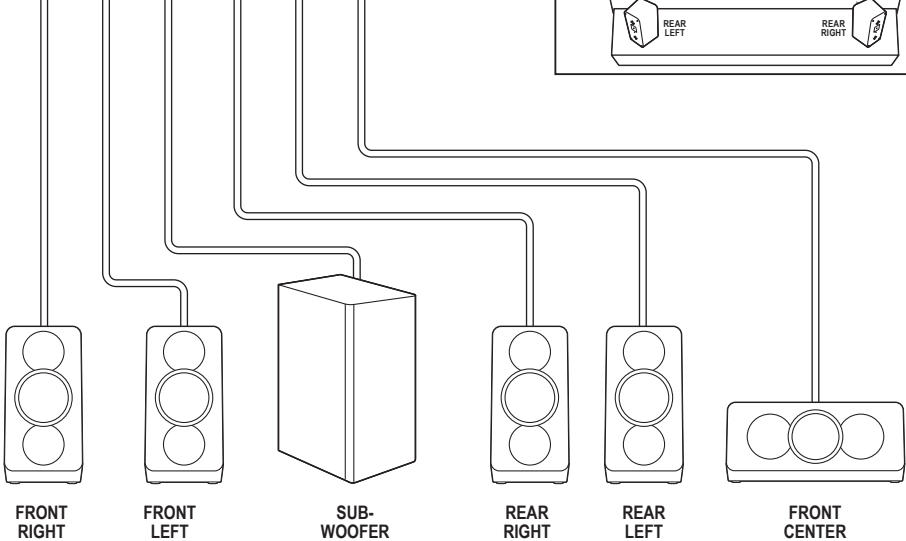
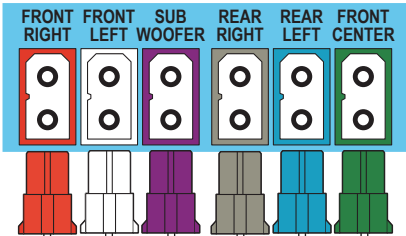
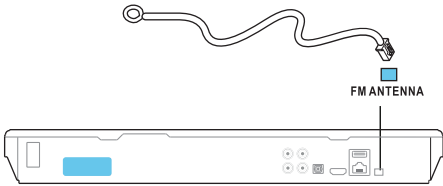
PT-BR Montar as caixas acústicas
Aplica-se somente aos modelos HTB3540 e
HTB3570



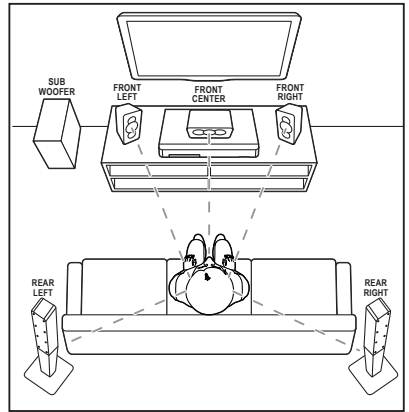
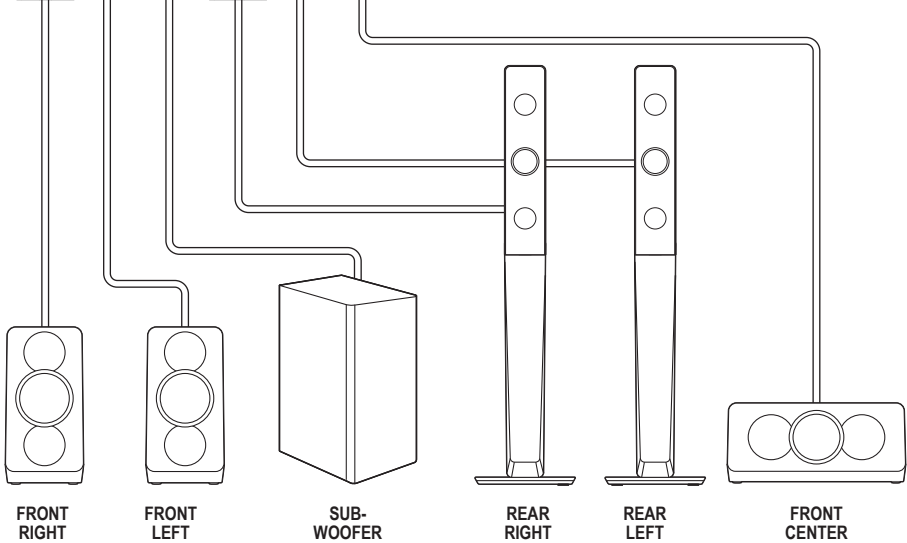
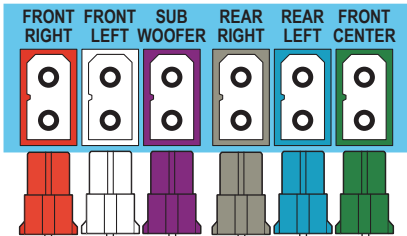
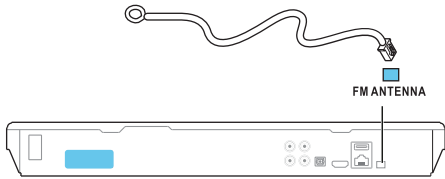
2

PT-BR Conectar o Home Theater

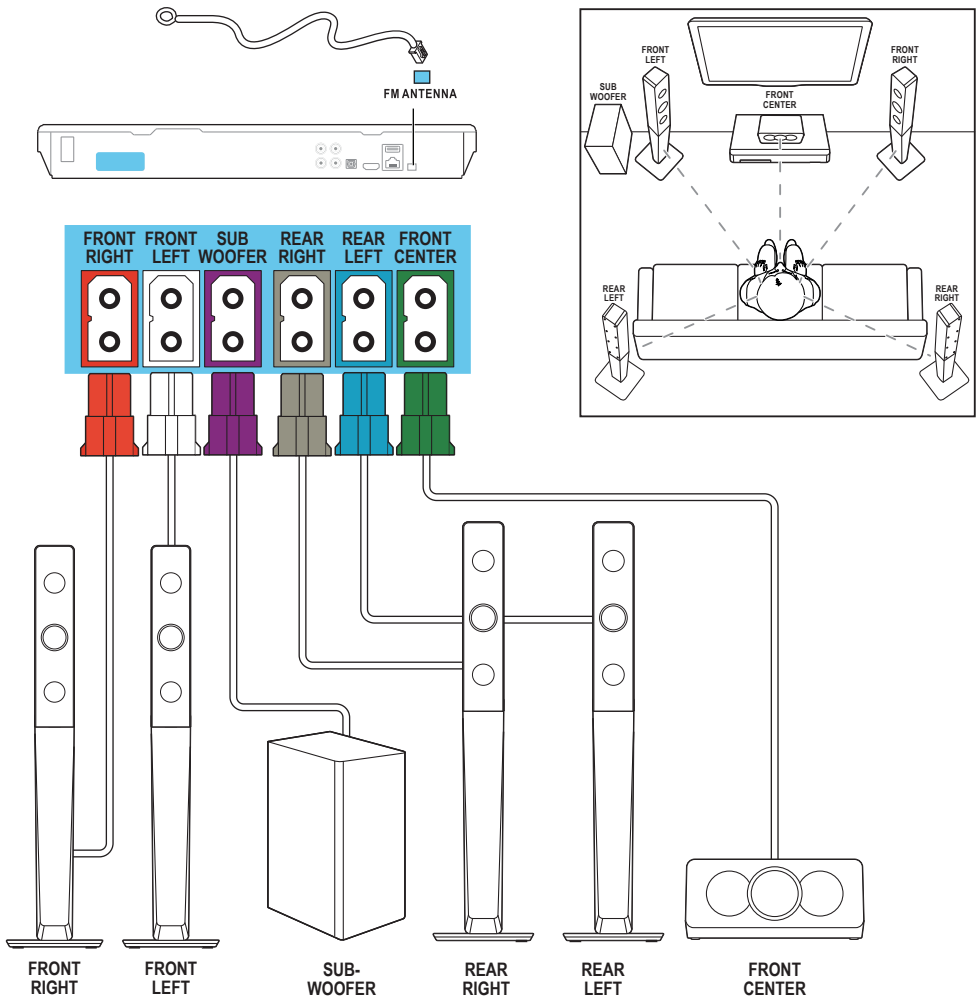
HTB3510



HTB3540

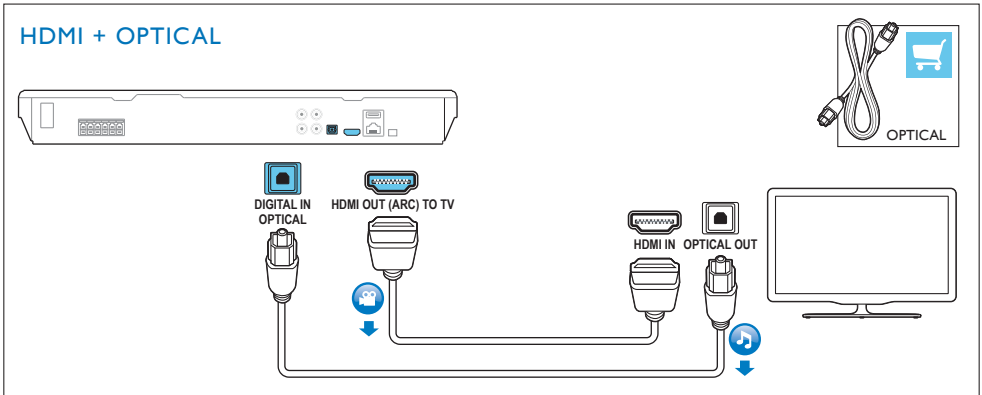
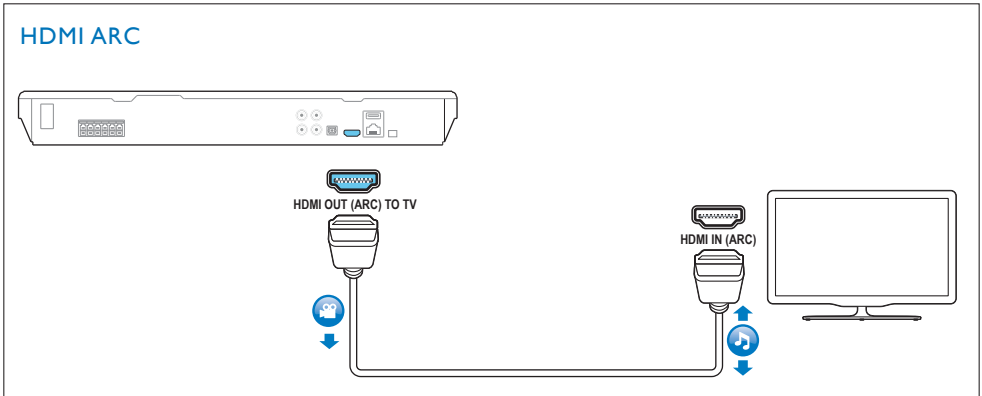


HTB3570

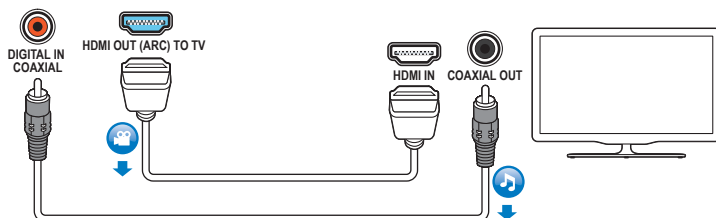


3

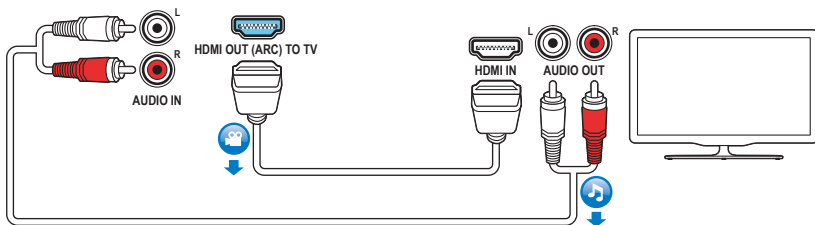
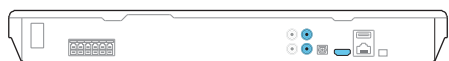
PT-BR Conectar à TV.



HDMI + COAXIAL



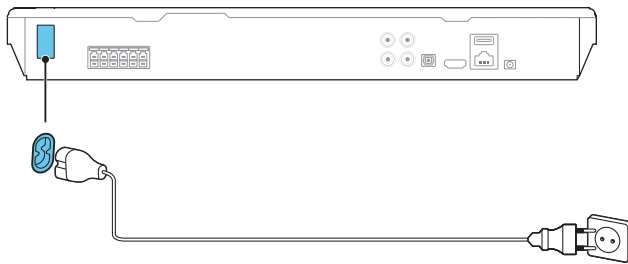
HDMI + AUDIO L/R



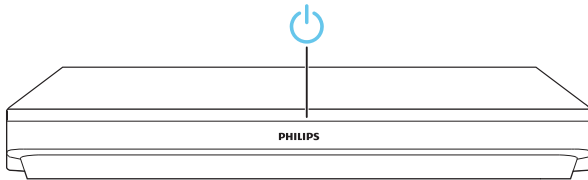
4

PT-BR Ligar o Home Theater

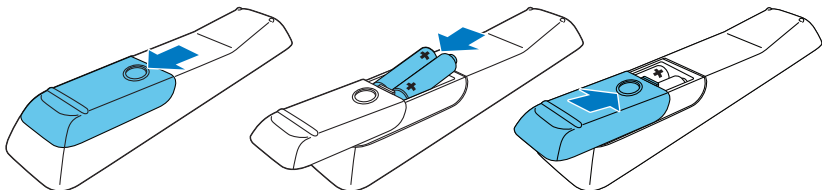
1



2

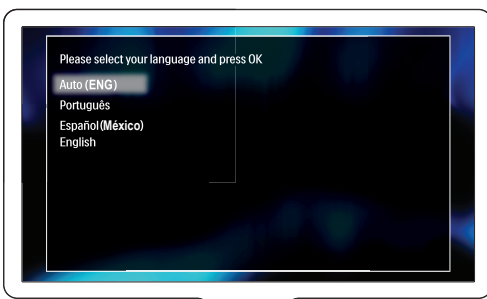
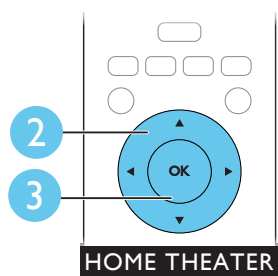
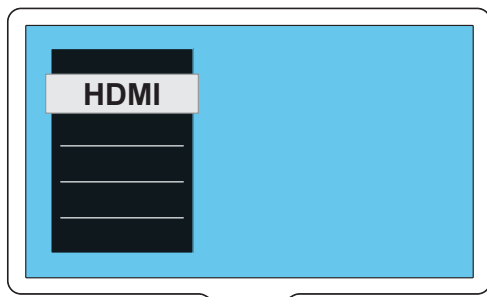
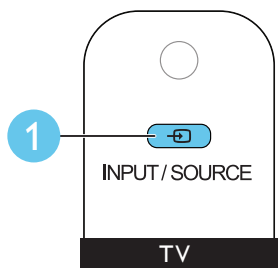


3



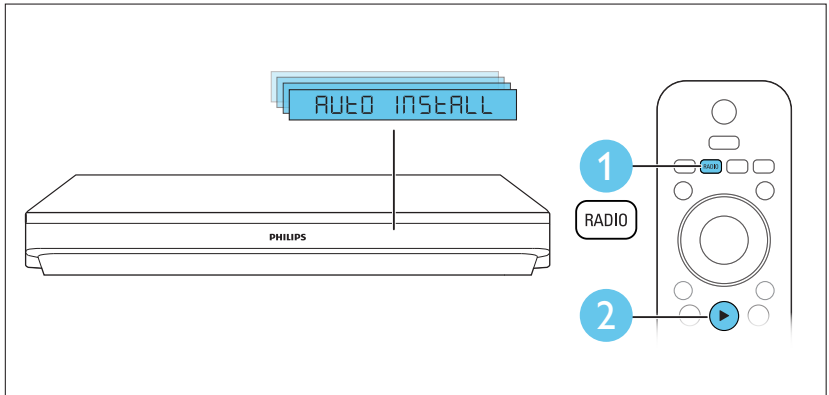
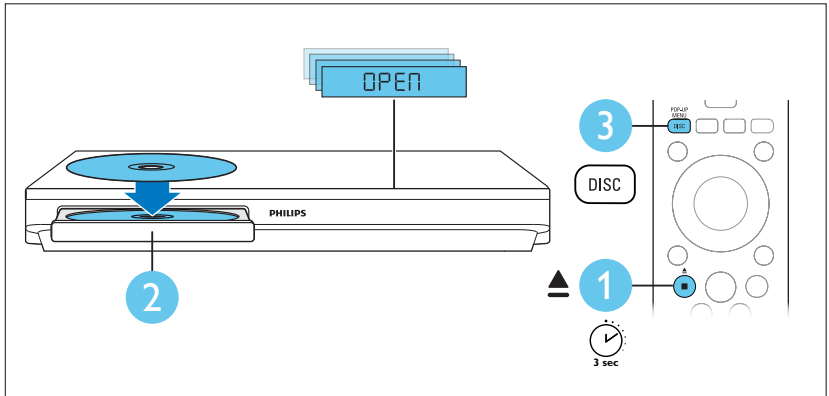
5

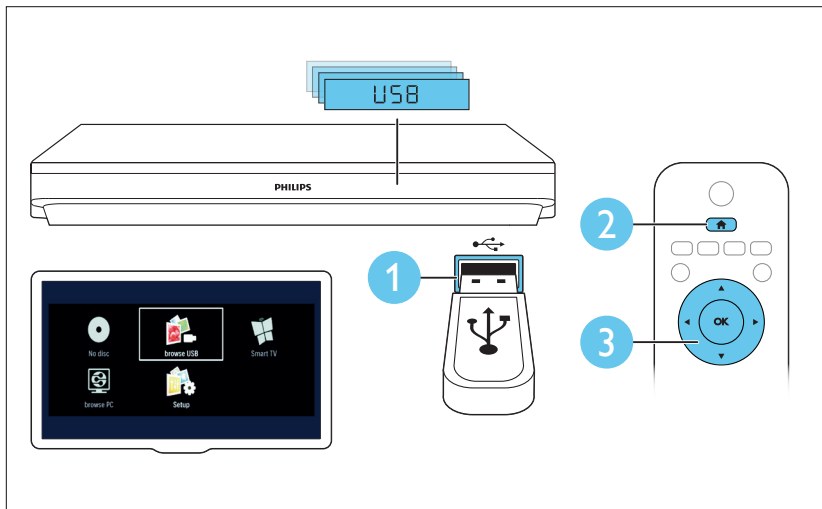
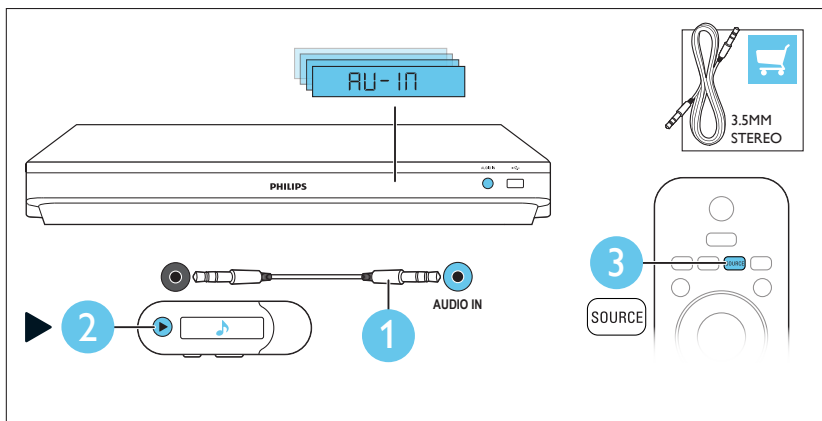
PT-BR Fazer a configuração inicial

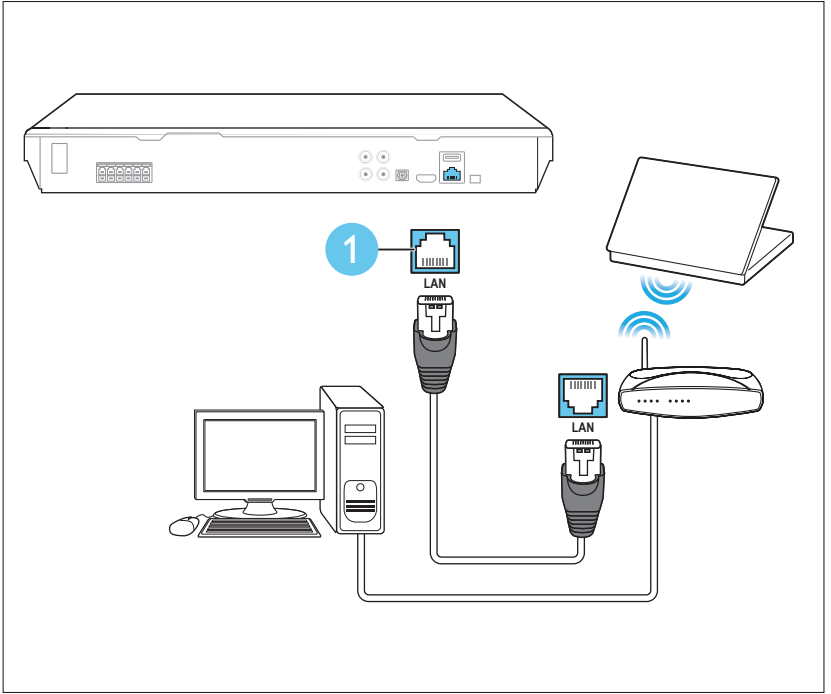


6

PT-BR Usar o Home Theater









Specifications are subject to change without notice
© 2013 Koninklijke Philips Electronics N.V.
All rights reserved.

HTB3510/3540/3570_78_QSG_V1.0

