

Көмектесу үшін әрдайым осындамын

Өнімді мына жерде тіркеп, оған қолдау алыңыз:

www.philips.com/welcome

MCM1006

Сұрағыңыз
бар ма? Philips
компаниясына
хабарласыңыз



Қолданушының нұсқасы

PHILIPS

Мазмұндар кестесі

1	Маңызды ақпарат	2
	Қауіпсіздік	2
	Ескерту	2
2	Сіздің micro music system	4
	Кіріспе	4
	Қораптың құрамы	4
	Жүйеге шолу	5
3	Жұмысты бастау	6
	Қуатты қосу	6
	Қосу және көзді таңдау	6
4	Дискілерді ойнату	7
	Ойнатуды басқару	7
	Жолдарды бағдарламалау.	7
5	USB құрылғысынан ойнату	9
	Ойнатуды басқару	9
	Жолдарды бағдарламалау.	10
6	Радио тыңдау	11
7	Сыртқы құрылғыны тыңдау	12
8	Дыбыс реттеу	13
	Дыбыс деңгейін реттеу	13
	DBB дыбыс әсерін қолдану	13
9	Өнім туралы ақпарат	14
	Ерекшеліктер	14
	USB құрылғысының ойнатылатыны туралы мәліметтер	14
	Қолдау көрсетілетін MP3 диск форматтары	15
	Техникалық қызмет көрсету	15
10	Ақаулықтарды жою	16

1 Маңызды ақпарат

Қауіпсіздік

Micro music system жүйесін пайдаланудың алдында барлық нұсқауларды оқып түсініңіз. Нұсқауларды орындау қателігінен ақаулық туындаса, кепілдік қолданылмайды.

Электр тоғының соғу немесе өрт шығу қаупі бар!

- Өнімге немесе оның қосалқы құралдарына жаңбыр немесе су тимеуі керек. Өнімнің жанына ваза сияқты сұйықтық құйылған ыдыстарды қоймаңыз. Өнімге сұйықтықтар төгіліп кетсе, оны дереу розеткадан ажыратыңыз. Өнімді пайдалану алдында тексеріп алу үшін тұтынушыларға қызмет көрсету орталығына хабарласыңыз.
- Өнімді және қосалқы құралдарды оттың немесе басқа қызу көздерінің жанына, соның ішінде тікелей күн сәулесіне қоймаңыз.
- Өнімнің желдеткіш тесіктеріне немесе басқа саңылауларына ештеңе салмаңыз.
- Желі істікшесі немесе құралды жалғаушы ажырату құрылғысы ретінде қолданылғанда ажырату құрылғысы жұмыс істеуге дайын күйінде қалады.
- Найзағайлы бораннан бұрын өнімді розеткадан ажыратып қойыңыз.
- Электр шнурын ажыратқанда, ешқашан кабелінен емес, әрдайым ашасынан тартып суырыңыз.

Қысқа жүйе немесе өрт қаупі!

- Өнімді қуат көзіне жалғамай тұрып, электр кернеуі өнімнің артында жазылған мәнге сәйкес келетінін

тексеріңіз. Егер кернеу басқа болса, өнімді розеткаға қосушы болмаңыз.

- Қуат розеткасына қатты күш салмаңыз. Бос тағылған қуат розеткасы күйге немесе өртке себеп болуы мүмкін.

Жарақаттану немесе өнімге зақым келу қаупі бар!

- Ашық жағдайда көрінетін және көрінбейтін лазерлік сәулелену. Радио сәулелерін шығаруына жол бермеңіз.
- Диск бөліктерінің ішінен дискінің оптикалық линзаларына қолыңызды тигізбеңіз.
- Өнімді немесе басқа заттарды қуат сымдарының немесе электр жабдықтарының үстіне қоймаңыз.
- Өнім 5 °C градустан төмен температурада тасымалданған болса, оны қаптамасынан шығарыңыз да, розеткаға жалғамай тұрып, бөлме температурасына дейін жылынуын күтіңіз.

Қатты қызып кету қаупі бар!

- Бұл өнімді тар жерде орнатуға болмайды. Желдетілуі үшін, өнімнің айналасында міндетті түрде кемінде 10 сантиметр орын қалдырыңыз.
- Өнімдегі желдеткіш тесіктердің перделермен немесе басқа заттармен жабылып қалмауын қадағалаңыз.

Ескерту

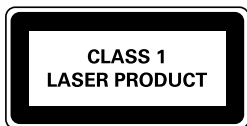
WOOX Innovations тікелей рұқсат бермеген құрылғыға енгізілген қандайда бір өзгерістер немесе түрлендірулер пайдаланушының жабдықты пайдалану құқығынан айыруы мүмкін.

Сәйкестік



Бұл өнім Еуропа қоғамдастығының радио кедергілеріне қойылатын талаптарына сай.

Бұл құрылғыда мына белгі бар:



Қоршаған ортаны күту



Бұл өнім қайта өңдеп, қайта пайдалануға болатын жоғары сапалы материалдар мен бөлшектерден жасалған.



Бұйымдағы сызылған дөңгелекшелі қоқыс жәшігінің белгісі көрінсе, ол бұйымның Еуропалық 2002/96/EC нұсқауына сәйкес оралғанын білдіреді.

Электр және электрондық бұйымдарды қоқысқа лақтыру жергілікті ережелерімен танысып алыңыз.

Жергілікті ережелерді сақтап, ескірген бұйымдарды әдепкі қоқысқа қоспай, жеке лақтыруыңызды өтінеміз. Ескі бұйымыңызды қоқысқа дұрыс тастау қоршаған ортаға және адам денсаулығына кері әсерін тигізуден сақтайды.



Сіздің бұйымыңызда 2006/66/EC Еуропалық директивасына сәйкестендірілген қондырылған қайта жандандыруға болатын батарея бар, оны кәдімгі тұрмыстық қалдық ретінде лақтыруға болмайды. Батареяларды қоқысқа тастау жергілікті ережелерімен танысып алыңыз. Себебі бұйымдарды қоқысқа лақтыру ережелерін сақтау қоршаған

ортаға және адам денсаулығына көрсететін кері әсерлерден сақтайды.

Айналаны қорғау мәселелер ақпараты

Барлық қажетсіз орамдар алынып тасталған. Біз орамды үш материалға оңай ажыратылатын етіп жасауға тырыстық: картон (қорап), көбік полистирол (буфер) және полиэтилен (дорбалар, қорғағыш көбік орауышы.)

Жүйе мамандандырылған компания тарапынан бөлшектенген жағдайда қайта өңдеп, қайта пайдалануға болатын материалдардан тұрады. Орауыш материалдар, ресурсы біткен батареялар мен ескірген жабдықты тастауға қатысты жергілікті ережелерді ұстаныңыз.

Өнімде көрсетілген тауар белгісі



Windows Media және Windows логотипі АҚШ-тағы және басқа елдердегі Microsoft корпорациясының тіркелген сауда белгілері болып табылады.

Авторлық құқықтары

2014 © WOOX Innovations Limited. Барлық құқықтары қорғалған.

Philips және Philips Shield Emblem — Koninklijke Philips N.V. компаниясының тіркелген сауда белгілері және оларды WOOX Innovations Limited компаниясы Koninklijke Philips N.V. компаниясынан алған лицензия бойынша пайдаланады.

Техникалық сипаттамалары ескертусіз өзгертіледі. WOOX кез келген уақытта бұрынғы жеткізілген жабдықтарды тиісінше реттеу міндетінсіз өнімдерді өзгерту құқығын өзінде қалдырады.



Ескертпе

- Түр тақтасы жүйенің артқы жағында орналасқан.

2 Сіздің micro music system

Сатып алғаныңыз құтты болсын және Philips компаниясына қош келдіңіз! Philips ұсынатын қолдауды толық пайдалану үшін өнімді www.philips.com/welcome торабында тіркеніз.

Егер тұтынушыларға қызмет көрсету орталығына хабарлассаңыз, сізден құрылғының үлгі және сериялық нөмірі сұралады. Үлгі және сериялық нөмір — өнімнің астыңғы жағында. Осы жерге нөмірлерді жазыңыз:

Үлгі нөмірі

Сериялық нөмір

Кіріспе

Осы жүйемен келесі әрекеттерді орындай аласыз:

- дискілерден, USB сақтау құрылғыларынан және басқа сыртқы құрылғылардан дыбыс тыңдау
- FM радиостанцияларын тыңдау

Дыбыс шығысын келесі дыбыс әсерімен байыта аласыз:

- Динамикалық басс күшейту (DBB)

Ойнатылатын мультимедиа:

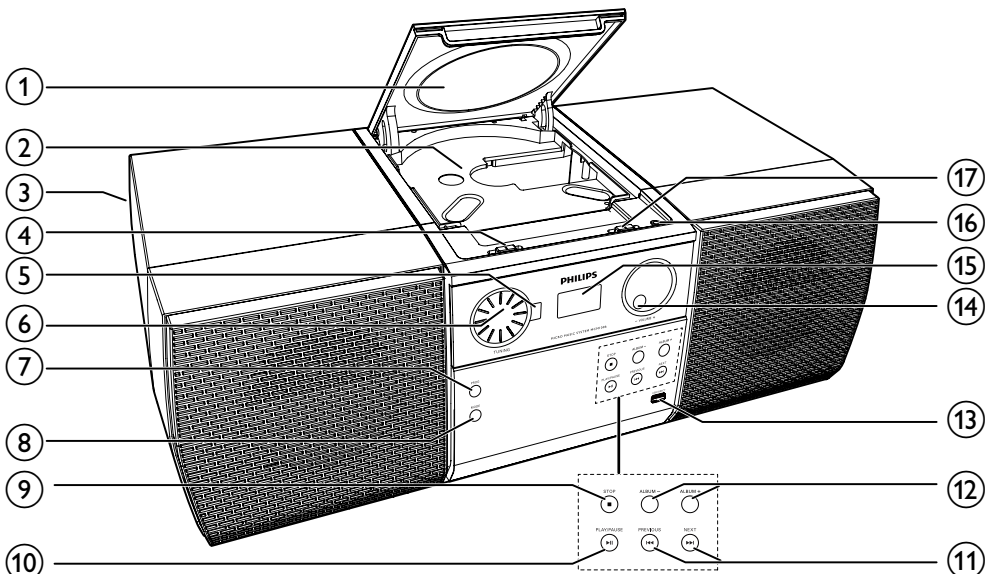
- CD-DA, CD-R, CD-RW, MP3-CD, WMA-CD
- Файлдар: .mp3, .wma

Қораптың құрамы

Қораптың ішіндегілерді тексеріп анықтаңыз:

- Micro music system
- MP3 байланыс кабелі
- Пайдаланушы нұсқаулығы

Жүйеге шолу



① Дисксалғыштың жабыны

② Диск бөлімі

③ Біріктірілген динамик

④ DBV

- DBV дыбыс әсерін қосу немесе ажырату үшін сырғытыңыз.

⑤ Көрсеткіш терезесі

- Ағымдағы FM радио стансасының жиілігін көрсетіңіз.

⑥ TUNING

- FM радио жиілігін таңдау үшін бұраныз.

⑦ PROG

- Дыбыс тректерін бағдарламалаңыз.

⑧ MODE

- Ойнату режимін таңдау үшін қайталап басыңыз.

⑨ ■ STOP

- Дыбыс тректерін ойнатуды тоқтатыңыз.

⑩ ►||| PLAY/PAUSE

- Дыбыс тректерін ойнатуды бастаңыз, кідіртіңіз немесе жалғастырыңыз.

⑪ ◀◀ / ▶▶ PREVIOUS/NEXT

- Алдыңғы/келесі трекке өтіңіз.

⑫ ALBUM - /ALBUM +

- Алдыңғы/келесі альбомға өтіңіз.

⑬ USB DIRECT

- USB сақтау құрылғысына жалғау.

⑭ - VOLUME +

- Дыбыс деңгейін реттеу үшін бұраныз.

⑮ СКД экраны

⑯ MP3-LINK

- Сыртқы құрылғының дыбыс шығысы ұяшығына (әдетте құлақспап ұяшығы) қосылыңыз.

⑰ Қуат қосқышы және көзді таңдау құралы

- Көзді таңдау немесе жүйені өшіру үшін сырғытыңыз.

3 Жұмысты бастау



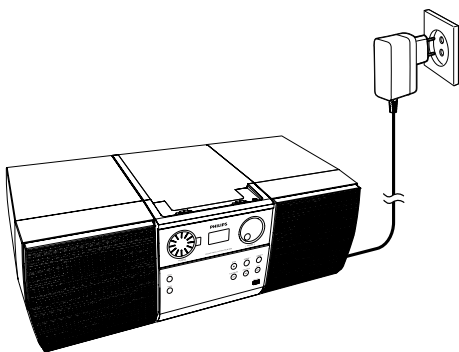
Ескерту

- Осы жердегіден басқа басқару элементтерін, реттеулерді пайдалану немесе техникалық қызмет көрсету процедураларын орындау зиянды радиацияның шығуын немесе қауіпсіз жұмысты тудыруы мүмкін.

Әрдайым осы тараудағы нұсқауларды реті бойынша орындаңыз.

Қуатты қосу

Қуат адаптерін қуат беру розеткасына қосыңыз.



Қосу және көзді таңдау

Қуат қосқышын және көзді таңдау құралын **CD**, **USB** немесе **FM** түймесіне сырғытыңыз.

- ↳ СКД экранының жанындағы ЖД көрсеткіші қызыл болып жанады.
- Жүйені өшіріп, оны **OFF** түймесіне сырғытыңыз.
- Қуат қосқышы мен көзді таңдау құралы "**OFF**" қалпында болмағанда және MP3 байланыс кабелі **MP3-LINK** ұясына қосылған кезде жүйе көзді **MP3-LINK** ұясы арқылы автоматты түрде дыбыс кірісіне қосады.

4 Дискілерді ойнату

- 1 Қуат қосқышын және көзді таңдау құралын **CD** жағына сырғытыңыз.
- 2 Дисксалғыштың жабынын көтеріңіз.
- 3 Дискіні жазулы жағын жоғары қаратып салыңыз.
- 4 Дисксалғыштың жабынын жабыңыз.
 - ↳ Ойнату бірнеше секундтан кейін автоматты түрде басталады.
 - Егер ойнату автоматты түрде басталмаса, ойнатуды бастау үшін **▶||** түймесін басыңыз.

Ойнатуды басқару

Ойнату барысында ойнатуды басқару үшін төмендегі нұсқауларды орындаңыз.

Түймелер	Функция	СҚД дисплейлері
▶ 	Ойнатуды бастау немесе жалғастыру.	трек нөмірі, ● және ▶
▶ 	Ойнатуды уақытша тоқтату.	трек нөмірі, ● және ▶ (жыпылықтау)
■	Ойнатуды тоқтату.	тректердің жалпы саны және ●
◀◀/▶▶	Алдыңғы немесе келесі әнге өткізу үшін басыңыз.	трек нөмірі, ● және ▶

◀◀/▶▶ Тректі кері айналдыру немесе трек ішінде жылдам алға қарай іздеу үшін басып тұрыңыз.

ALBUM - Бір трек нөмірі,
ALBUM + альбомнан аз болмаса, **ALB** және ▶
 алдыңғы немесе келесі альбомға өтіңіз.

Жолдарды бағдарламалау.

☰ Ескертпе

- Ең көбі 20 жолға дейін бағдарламалай аласыз.
- Бағдарламалау кезінде 20 секунд ішінде ешбір әрекет орындалмаса, жүйе бағдарламаланған тректерді сақтамай тоқтату режиміне оралады.

Ықшам дискі үшін

- 1 Ойнатуды тоқтату үшін, **■** түймесін басыңыз.
↳ Тректердің жалпы саны көрсетіледі.
- 2 Бағдарламалауды белсендіру үшін **PROG** түймесін басыңыз.
↳ **PROG** көрсетіледі және **PR |** жыпылықтайды.
- 3 Тректі таңдау үшін **◀◀/▶▶** (немесе **ALBUM - /ALBUM +**) түймесін басыңыз.
↳ Трек нөмірі жыпылықтайды.
- 4 Таңдалған тректі бағдарламалау үшін **PROG** түймесін қайтадан басыңыз.
- 5 Басқа тректерді бағдарламалау үшін 3-ші және 4-ші қадамдарды қайталаңыз.
- 6 Ойнатуды бастау үшін **▶||** түймесін басыңыз.

WMA/MP3 дискісі үшін

- 1 Ойнатуды тоқтату үшін, ■ түймесін басыңыз.
↳ Тректердің жалпы саны көрсетіледі.
- 2 Бағдарламалауды белсендіру үшін **PROG** түймесін басыңыз.
↳ **PROG** көрсетіледі және **PG 1** жыпылықтайды.
- 3 Альбомды таңдау үшін **◀◀ / ▶▶** (немесе **ALBUM - /ALBUM +**) түймесін қайталап басыңыз.
↳ Альбом саны және **ALB** жыпылықтайды.
- 4 Таңдалған альбомды растау үшін **PROG** түймесін қайтадан басыңыз.
↳ Трек нөмірі көрсетіледі және **ALB** жоғалады.
- 5 Трек таңдау үшін **◀◀ / ▶▶** (немесе **ALBUM - /ALBUM +**) түймесін басыңыз.
- 6 Таңдалған тректі растау үшін **PROG** түймесін қайтадан басыңыз.
- 7 Басқа тректерді бағдарламаға енгізу үшін 3-6 қадамдарды қайталаңыз.
- 8 Ойнатуды бастау үшін **▶▶** түймесін басыңыз.

Бағдарламаны өшіру

Бағдарламаны жою үшін,

- ■ түймесін екі рет басыңыз.
- Қуат қосқышын және көзді таңдау құралын сырғытыңыз.

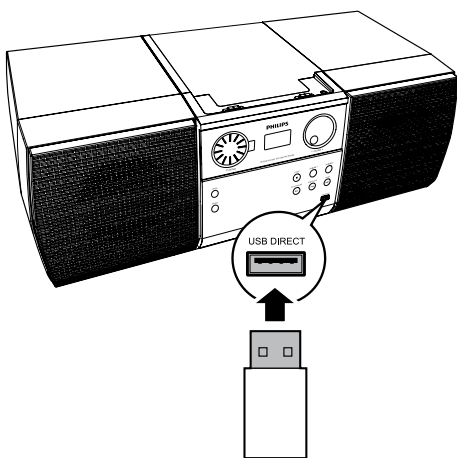
5 USB ҚҰРЫЛҒЫСЫНАН ойнату

Бұл жүйе қолдау көрсетілетін USB сақтау құрылғысына көшірілген .mp3 және .wma файлдарын ойната алады:

- Флэш жады
- Жад картасын оқу құралы
- HDD: қатты диск (Бұл өнім USB қуатының ток амплитудасы 500 мА мәнінен аспайтын портативті HDD құрылғысын ғана анықтай алады.)

Ескертпе

- WOOX Innovations компаниясы барлық USB құрылғыларымен үйлесімділікке кепілдік бермейді.
- NTFS (New Technology File System) файлдық жүйесіне қолдау көрсетілмейді.



- 1 Қуат қосқышын және көзді таңдау құралын **USB** жағына сырғытыңыз.
- 2 USB жад құрылғысын **USB DIRECT** ұяшығына жалғаңыз.
↳ Ойнату бірнеше секундтан кейін автоматты түрде басталады.

- Егер ойнату автоматты түрде басталмаса, ойнатуды бастау үшін ►|| түймесін басыңыз.

Ойнатуды басқару

Ойнату барысында ойнатуды басқару үшін төмендегі нұсқауларды орынданыз.

Түймелер	Функция	СҚД дисплейлері
►	Ойнатуды бастау немесе жалғастыру.	трек нөмірі, WMA/MP3 (трек пішімі), Ⓢ және ►
►	Ойнатуды уақытша тоқтату.	трек нөмірі, WMA/MP3 (трек пішімі), Ⓢ және ► (жыпылықтау)
■	Ойнатуды тоқтату.	тректердің жалпы саны, WMA/MP3 (трек пішімі) және Ⓢ
◀◀ / ▶▶	Алдыңғы немесе келесі әнге өткізу үшін басыңыз.	трек нөмірі, WMA/MP3 (трек пішімі), Ⓢ және ►
◀◀ / ▶▶	Тректі кері айналдыру немесе жол ішінде жылдам алға қарай іздеу үшін басып тұрыңыз.	трек нөмірі, WMA/MP3 (трек пішімі), Ⓢ және ►
ALBUM - / ALBUM +	Бір альбомнан аз болмаса, алдыңғы немесе келесі альбомға өтіңіз.	альбом саны, ALB, WMA/MP3 (трек пішімі) және Ⓢ

Жолдарды бағдарламалау.



Ескертпе

- Ең көбі 20 жолға дейін бағдарламалай аласыз.
- Бағдарламалау кезінде 20 секунд ішінде ешбір әрекет орындалмаса, жүйе бағдарламаланған тректерді сақтамай тоқтату режиміне оралады.

- 1 Ойнатуды тоқтату үшін, ■ түймесін басыңыз.
↳ Тректердің жалпы саны көрсетіледі.
- 2 Бағдарламалауды белсендіру үшін **PROG** түймесін басыңыз.
↳ **PROG** көрсетіледі және **P0 1** жыпылықтайды.
- 3 Альбомды таңдау үшін **◀◀ / ▶▶** (немесе **ALBUM - /ALBUM +**) түймесін қайталап басыңыз.
↳ Альбом саны және **ALB** жыпылықтайды.
- 4 Таңдалған альбомды растау үшін **PROG** түймесін қайтадан басыңыз.
↳ Трек нөмірі көрсетіледі және **ALB** жоғалады.
- 5 Трек таңдау үшін **◀◀ / ▶▶** (немесе **ALBUM - /ALBUM +**) түймесін басыңыз.
- 6 Таңдалған тректі растау үшін **PROG** түймесін қайтадан басыңыз.
- 7 Басқа тректерді бағдарламаға енгізу үшін 3-6 қадамдарды қайталаңыз.
- 8 Ойнатуды бастау үшін **▶▶** түймесін басыңыз.

Бағдарламаны өшіру

Бағдарламаны жою үшін,

- ■ түймесін екі рет басыңыз.
- Қуат қосқышын және көзді таңдау құралын сырғытыңыз.

6 Радио тыңдау



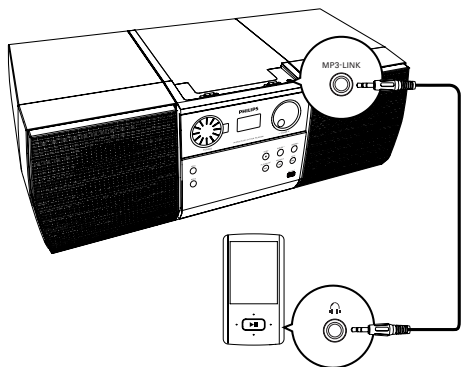
Ескертпе

- Оңтайлы қабылдау үшін FM антеннасын толығымен ұзартыңыз және оның орнын реттеңіз.

- 1 Қуат қосқышын және көзді таңдау құралын **FM** жағына сырғытыңыз.
- 2 FM радио стансасын баптау үшін **TUNING** тұтқасын бұраңыз.

7 Сыртқы құрылғыны тыңдау

MP3 ойнатқышы сияқты сыртқы құрылғыдан динамик ретінде дыбыс кірісін күшейту үшін жүйені қолдануға болады.



- 1 Қуат қосқышын және көзді таңдау құралын **CD**, **USB** немесе **FM** түймесіне сырғытыңыз.
- 2 MP3 байланыс кабелін келесіге қосыңыз:
 - жүйедегі **MP3-LINK** ұясы және
 - сыртқы құрылғыдағы аудио шығыс ұясы (әдетте құлаққап ұясы).
- 3 Сыртқы құрылғыны ойнатыңыз.



Ескертпе

- Дыбыс кірісін басқа көздерден ойнату үшін MP3 байланыс кабелін жүйеден ажыратыңыз.

8 Дыбыс реттеу

Келесі әрекеттерді барлық қолдау көрсетілетін медиаға қолдануға болады.

Дыбыс деңгейін реттеу

Дыбыс деңгейін арттыру не азайту үшін - **VOLUME +** тұтқасын сағат тілімен немесе сағат тіліне қарсы бұраңыз.

DBV дыбыс әсерін қолдану

DBV дыбыс әсерін қосу үшін **DBV** түймесін **ON** жағына сырғытыңыз.

- DBV дыбыс әсерін азайту үшін **DBV** түймесін **OFF** жағына сырғытыңыз.

9 Өнім туралы ақпарат

Ескертпе

- Өнім туралы ақпарат алдын ала ескертусіз өзгертіледі.

Ерекшеліктер

Күшейткіш

Номиналды шығыс қуаты	2 x 2 Вт ОКМ
Жиілік жауабы	40 Гц - 20 кГц, ±3 дБ
Шу коэффициентіне сигнал	>50 дБ
MP3-Link кірісі	600 мВ RMS, 22 кОм

Диск

Лазер түрі	Жартылай өткізгіш
Диск диаметрі	12 см, 8 см
Қолдау көрсетілетін дисктер	CD-DA, CD-R, CD-RW, MP3-CD, WMA-CD
Дыбыс DAC	24 бит, 44,1 кГц
Жалпы гармоникалық бұрмалану	< 3% (1 кГц)
Жиілік жауабы	40 Гц -20 кГц (44,1 кГц)
С/Ш қатынасы	>55 дБ

Тюнер (FM)

Реттеу ауқымы	88-108 МГц
Сезімталдық қатынасы	<22 дБф
- Моно, 26 дБ С/Ш қатынасы	< 43 дБф
- Стерео, 46 дБ С/Ш қатынасы	< 3%
Жалпы гармоникалық бұрмалану	>50 дБ
Шу коэффициентіне сигнал	

Жалпы ақпарат

Айнымалы ток қуатының кірісі	100-240 В~, 50-60 Гц
АТ-ТТ қуат адаптерінің шығысы	12 В ==, 1000 мА
Жұмыс кезінде қуат тұтыну	10 Вт
USB Direct	1.1 нұсқасы
Өлшемдері (Е x Б x Қ)	450 x 158 x 208 мм
Таза салмағы	2,05 кг

USB құрылғысының ойнатылатыны туралы мәліметтер

Үйлесімді USB жад құрылғылары:

- USB флеш жады (USB 1,1)
- USB флеш ойнатқыштары (USB 1,1)
- Жад карталары (қосымша картаны оқу құралы қажет)

Қолданылатын пішімдер:

- USB немесе жад файлы пішімі: FAT12, FAT16, FAT32 (сектор көлемі: 512 байт)
- MP3 арналған бит жылдамдығы (деректерді жеткізу жылдамдығы): 32-320 кбит/с және ауыспалы бит жылдамдығы

- WMA v9 не одан бұрынғы
- 8 деңгейге дейін енгізулері бар каталогтар
- Альбомдар/ қалталар саны: ең көбі 99
- Тректер/файлдар саны: ең көбі 999
- Unicode UTF8 форматындағы файл атауы (максималды ұзындығы: 16 байт)

Қолданылмайтын пішімдер:

- Бос альбом: MP3/WMA файлдарын қамтымайтын альбом
- Қолданылмаған файл пішімдері өткізіліп жіберіледі. Мысалы, Word құжаттары (.doc) немесе .dlf кеңейтімді MP3 файлдары еленбейді және ойнатылмайды.
- AAC, WAV, PCM дыбыстық файлдары
- DRM арқылы қорғалған WMA файлдары (.wav, .m4a, .m4p, .mp4, .aac)
- Lossless пішіміндегі WMA файлдары

Қолдау көрсетілетін MP3 диск форматтары

- ISO9660, Joliet
- Максималды жол/файл саны: 999 (файл атауының ұзындығына байланысты)
- Максималды альбом атауы: 99
- Қолдау көрсетілетін үлгі жиіліктері: 32 кГц, 44,1 кГц, 48 кГц
- Қолдау көрсетілетін бит жылдамдықтары: 32-320 кбит/с және өзгертпелі бит жылдамдықтары

Техникалық қызмет көрсету

Корпусын тазалау

- Жұмсақ тазалағыш ерітіндімен суланған жұмсақ шүберекті пайдаланыңыз. Құрамында алкоголь, спирт, аммиак немесе абразив бар ерітіндіні пайдаланбаңыз.

Дискілерді тазалау

- Диск кірлегенде, оны тазалағыш шүберекпен сүртіңіз. Дискіні ортасынан шетіне қарай сүртіңіз.



- Бензин, ерітінді, сатып алынған тазалағыштар немесе ұқсас жазбаларға арналған антистатикалық спрейді пайдаланбаңыз.

Диск линзасын тазалау

- Ұзақ уақыт пайдаланғаннан кейін диск линзасында кір не шаң жиналып қалуы мүмкін. Ойнату сапасын жақсарту үшін диск линзасын Philips CD линза тазалағышымен немесе басқа сатып алынған тазалағышпен тазалаңыз. Тазалағыштағы нұсқауларды орындаңыз.

10 Ақаулықтарды жою



Абайлаңыз

- Өнімнің сыртқы қабатын алуға болмайды.

Кепілдік жарамдылығын сақтау үшін өнімді ешқашан өзіңіз жөндеуге әрекет жасамаңыз. Бұл құрылғыны пайдалану кезінде мәселелерге кезіксеңіз, қызмет сұраудан бұрын төмендегі тармақтарды тексеріп шығыңыз. Егер мәселе шешілмесе, Philips веб-бетіне (www.philips.com/support) өтіңіз. Тұтынушыларға қолдау көрсету орталығына хабарласқан кезде өнімнің қасыңызда екенін, үлгі және сериялық нөмірі қол жетімді екенін тексеріңіз.

Проблема	Шешімі
Қуат жоқ.	Қуат адаптерінің розеткаға қауіпсіз жалғанғанын тексеріңіз. Розетканың қол жетімді екенін тексеріңіз.
Дыбыс жоқ немесе нашар.	Дыбыс деңгейін реттеу. Дыбыс кірісін MP3-LINK ұясынан басқа көзден ойнату үшін MP3 байланыс кабелін ажыратыңыз.
Жүйеден жауап жоқ.	Қуат адаптерін ажыратып, қайта қосыңыз, одан кейін жүйені қайтадан қосыңыз.
Диск анықталмады.	Дискіні салыңыз. Дискінің жазулы жағы сыртқа қарайтынын тексеріңіз. Линзадағы ылғал конденсациясы тазаланғанын күтіңіз. Дискіні ауыстырыңыз немесе тазалаңыз. Дискінің аяқталғанын және қолдау көрсетілетін пішімде болуын тексеріңіз.
Ешбір USB сақтау құрылғысы анықталмады.	USB сақтау құрылғысына қолдау көрсетілетінін тексеріңіз. USB 2.0 сақтау құрылғысына және NTFS файл жүйесіне қолдау көрсетілмейді. USB сақтау құрылғысының қолдау көрсетілетін .wma немесе .mp3 файлдарын қамтитынын тексеріңіз.
Радио қабылдау нашар.	Жүйе мен теледидар немесе бейнемагнитофон арасындағы қашықтықты арттырыңыз. FM антеннасын толығымен ұзартыңыз. FM антеннасының орнын реттеңіз. Оның орнына сыртқы FM антеннасын жалғаңыз.



2014 ©WOOX Innovations Limited.
All rights reserved.

This product was brought to the market by WOOX Innovations Limited or one of its affiliates, further referred to in this document as WOOX Innovations, and is the manufacturer of the product. WOOX Innovations is the warrantor in relation to the product with which this booklet was packaged. Philips and the Philips Shield Emblem are registered trademarks of Koninklijke Philips N.V.

MCM1006_51_UM_V2.0

