

Vienmēr šeit, lai jums palīdzētu

Reģistrējiet savu preci un saņemiet atbalstu
www.philips.com/welcome

AE5020/12

Jautājumi?
Sazinieties
ar Philips



Lietošanas instrukcija

PHILIPS

Satura rādītājs

1. Svarīgi	3
Drošība.....	3
Jūsu ievēribai	3
2. Jūsu FM/DAB radio	5
Ievads.....	5
Informācija par DAB	5
Iepakojuma saturs	5
Galvenās ierīces pārskats	6
3. Darbības uzsākšana	7
FM/DAB antenas sagatavošana	7
Pievienošana barošanas padevei	7
Ieslēgšana	8
Skaļuma regulēšana	8
4. Radio klausīšanās	9
DAB radio klausīšanās.....	9
FM radio klausīšanās.....	10
Sistēmas izvēlnes lietošana FM/DAB režīmā	11
5. Informācija par precī	13
Pastiprinātājs.....	13
Uztvērējs	13
Vispārīga informācija.....	13
6. Darbības traucējumu novēršana	14

1. Svarīgi

Drošība

Svarīgi drošības norādījumi

1. Izlasiet šos norādījumus.
2. Saglabājiet šos norādījumus.
3. Ievērojiet visus brīdinājumus.
4. Izpildiet visus norādījumus.
5. Nelietojiet ierīci ūdens tuvumā.
6. Tīriet tikai ar sausu lupatiņu.
7. Nenobloķējiet ventilācijas atveres. Uztādiel atbilstoši ražotāja norādījumiem.
8. Neuzstādiel karstuma avotu tuvumā, piemēram, netālu no radiatora, sildītāja, krāsns vai citas ierīces (ieskaitot pastiprinātājus), kas rada siltumu.
9. Novietojiet elektriskās barošanas vadu tā, lai tas būtu pasargāts no samīšanas, saspiešanas vai cita veida deformācijas, it īpaši pie kontaktdakšas, sienas rozetes, sadalītāja, kā arī vietā, kur vads ir savienots ar pašu ierīci.
10. Izmantojiet tikai tos piederumus vai aksesuārus, ko ir noteicis ražotājs.
11. Atvienojiet šo ierīci no elektriskās barošanas padeves pērkonā negaisā laikā, kā arī ja ierīce ilgāku laiku netiks lietota.
12. Ierīces apkopi un remontu uzticiet tikai kvalificētam servisa centra personālam. Apkope un remonts ir nepieciešams tad, ja ierīce jebkāda veidā ir bojāta, piemēram, ir bojāts elektriskās barošanas vads vai kontaktdakša, uz ierīces ir uzlijis šķidrums vai tajā ir iekritis kāds priekšmets, ierīce ir tikusi pakļauta lietus vai mitruma iedarbībai, tā nedarbojas, kā nākas, vai arī tā ir nokritis zemē.
13. **BRĪDINĀJUMI par bateriju lietošanu** – lai novērstu bateriju iztecesānu, kas var radīt savainojumus, kā arī īpašuma vai ierīces bojājumus:
 - Ievietojiet baterijas pareizi, atbilstoši uz ierīces norādītajai + un – polaritātei.
 - Nelietojiet kopā dažāda veida baterijas (piemēram, vecas un jaunas vai oglekļa un sārnu u.tml.).
 - Ja ierīce ilgāku laiku netiek lietota, izņemiet baterijas.

14. Ierīci nedrīkst apšļakstīt vai apliet ar nekādiem šķidrumiem.
15. Nenovietojiet uz ierīces nekādas priekšmetus, kas var to apdraudēt (piemēram, ar šķidrumu pildītus traukus, aizdegtas sveces).
16. Izmantojiet tikai lietošanas instrukcijā norādītos elektriskās barošanas avotus.
17. Ja ierīces atvienošanai no elektrotīkla tiek izmantota tiešā pieslēguma adaptera kontaktdakša vai uzmava, tad šai atvienošanas ierīcei ir jābūt darba kārtībā, ērti pieejamai un viegli izraujamai no elektrotīkla rozetes.



Brīdinājumi

- Nekad nenoņemiet šīs ierīces korpusu.
- Nekad neļojiet nevienu no šīs ierīces detaļām.
- Novietojiet ierīci uz līdzenas, cietas un stabilas virsmas.
- Nekad nenovietojiet šo ierīci uz citas elektriskās aparatūras.
- Lietojiet ierīci tikai iekštelpās. Sargājiet to no ūdens, mitruma un ar šķidrumu pildītiem priekšmetiem.
- Sargājiet šo ierīci no tiešiem saules stariem, atklātas liesmas vai karstuma.

Jūsu ievērībai



Šī ierīce atbilst Eiropas Savienības noteikumiem par radiotraucējumiem.

Jebkuras WOOX Innovations tieši neapstiprinātas šīs ierīces izmaiņas vai modifikācijas var liegt lietotājam ierīces turpmākas izmantošanas tiesības.



Jūsu ierīce ir izstrādāta un izgatavota, izmantojot augstas kvalitātes materiālus un sastāvdaļas, kurus var pārstrādāt un lietot atkārtoti.



Ja ierīce ir marķēta ar šādu pārsvītrotu atkritumu konteīnera simbolu, tas nozīmē, ka tā atbilst Eiropas Savienības direktīvas 2002/96/EK prasībām. Lūdzu, noskaidrojiet informāciju par vietējo elektrisko un elektronisko ierīču atsevišķas savākšanas sistēmu.

Lūdzu, rīkojieties saskaņā ar vietējiem noteikumiem un neizmetiet nolietotās elektroierīces kopā ar parastiem sadzīves atkritumiem. Pareiza jūsu nolietotās elektroierīces utilizācija palīdzēs novērst iespējamo kaitējumu apkārtējai videi un cilvēku veselībai.



Jūsu ierīce satur baterijas, uz kurām attiecas Eiropas Savienības direktīvas 2006/66/EK prasības, kas nosaka, ka baterijas nedrīkst izmest kopā ar parastiem sadzīves atkritumiem. Lūdzu, iepazīstieties ar vietējiem noteikumiem par bateriju atsevišķu savākšanu, jo pareiza izlietoto bateriju utilizācija palīdzēs novērst iespējamo kaitējumu apkārtējai videi un cilvēku veselībai.

Vides aizsardzībai

Ražotājs ir izvairījies no visa nevajadzīgā iepakojuma lietošanas. Ierīces iepakojums ir izveidots tā, lai to varētu viegli sadalīt triju veidu materiālos: kartonā (kaste), putu polistirolā (amortizācijas materiāls) un polietilēnā (maisīnī, aizsargājošā loksne).

Šī ierīce sastāv no materiāliem, kurus ir iespējams pārstrādāt un lietot atkārtoti, ja tās izjaukšanu veic specializētā uzņēmumā.

Lūdzu, ievērojiet vietējos noteikumus par iepakojuma materiālu, izlietoto bateriju un nolietoto ierīču utilizāciju.



Piezīme

- Identifikācijas datu plāksnīte atrodas ierīces aizmugurē.

2. Jūsu FM/DAB radio

Apsveicam ar jūsu pirkumu un laipni lūdzam Philips! Lai pilnībā izmantotu Philips piedāvātā atbalsta iespējas, reģistrējiet savu preci www.philips.com/welcome.

Ievads

Ar šo ierīci jūs varat klausīties gan FM, gan digitālās audioaprāides (DAB) radiostacijas.

Informācija par DAB

Par digitālo audioaprāidi (DAB)

DAB ir jauns radioaprāides veids. Aprāidi nodrošina virszemes raidītāju tīkls. Klausītājiem tas piedāvā plašāku izvēli un nodrošina kristāldzidru skaņu bez čerkstoņas.

Tehnoloģija uztvērējam ļauj fokusēties uz spēcīgāko pieejamo signālu.

DAB digitālajā apraidē nav frekvenču, radiostacijas tiek noregulētas pēc to nosaukuma, tāpēc to neietekmē kustība.

Kas ir blīvēšanas sistēma (multiplex)?

Digitālo radioaprāidi veido vienotu frekvenču bloks, ko sauc par blīvēšanas sistēmu. Katra sistēma darbojas noteikta frekvenču spektra ietvaros, piemēram, Band III DAB aprāidei.

DAB RAIDORGANIZĀCIJAS UN DINAMISKĀS ETIĶETES SEGMENTI (DLS)

Katra DAB raidorganizācija (vai blīvēšanas sistēmas operators) nodrošina gan teksta, gan audiodatu aprāidi. Dažas programmas atbalsta dinamiskās etiķetes segmentus (DLS). Tie ir dati, ko jūs varat izlasīt, ritinot tekstu sava DAB radio displejā. Dažas radiostacijas pārraida jaunākās ziņas, tūrisma informāciju, aktuālās un prognostiskās laika ziņas, interneta adreses un tālruņa numurus.

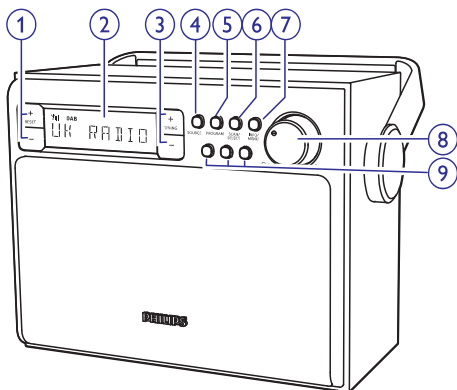
Lai uzzinātu vairāk par digitālās radioaprāides pārklājumu un pakalpojumiem, lūdzu, apmeklējiet www.drdb.org.

Iepakojuma saturs

Pārbaudiet un atpazīstiet iepakojuma saturu:

- Galvenā ierīce;
- Maiņstrāvas barošanas adapteris;
- Īsā lietošanas pamācība.

Galvenās ierīces pārskats



1. PRESET +/- (Saglabātās radiostacijas +/-)

- Izvēlēties atmiņā saglabātu radiostaciju.

2. Displeja panelis

- Parāda aktuālo statusu.

3. TUNING +/- (Regulēt +/-)

- Noregulēt FM radiostacijas frekvenci.
- Pārlūkot DAB radiostaciju sarakstu.
- Pārlūkot FM/DAB izvēlni.

4. SOURCE (Avots)

- Izvēlēties atskaņpošanas avotu: DAB vai FM radiouztvērēju.

5. PROGRAM (Programmēt)

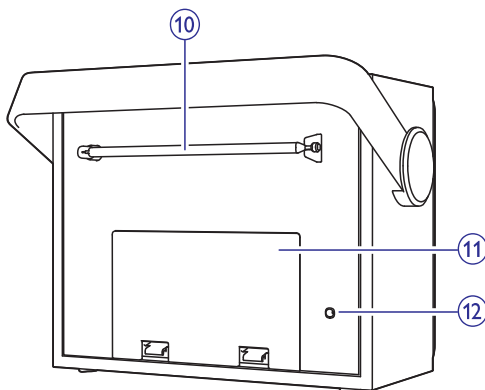
- Manuāli saglabāt ierīces atmiņā radiostacijas.

6. SCAN/SELECT (Meklēt/Izvēlēties)

- Automātiski meklēt un saglabāt radiostacijas.
- Apstiprināt DAB radiostacijas izvēlni.
- Apstiprināt izvēlnes izvēlni.

7. INFO/MENU (Informācija/Izvēlnē)

- Aplūkot DAB/RDS radiostaciju informāciju.
- (Nospiež un turēt nospiežu) ieiet DAB izvēlnē.



8. ① /VOL +/- (① /Skaļums +/-)

- Ieslēgt vai izslēgt ierīci.
- Noregulēt skaļumu.

9. Saglabātā radiostacija 1, 2, 3

- Saglabāt ierīces atmiņā/tieši piekļūt saglabātajām radiostacijām ar kārtas numuriem 1, 2 vai 3.

10. FM/DAB antena

- Uzlabot FM/DAB radiostaciju uztveršanas kvalitāti.

11. Bateriju nodalījuma vāciņš

12. Līdzstrāvas (DC) ievades ligzda

- Ligzda komplektācijā iekļautā maiņstrāvas/līdzstrāvas barošanas adaptera pievienošanai.

3. Darbības uzsākšana

! Uzmanību

- Vadības taustiņu vai regulējumu nepareiza lietošana vai arī šajā instrukcijā neparedzētu manipulāciju veikšana var izraisīt kaitīgu radiācijas starojumu vai citas bīstamas sekas.

Šajā nodaļā sniegtos norādījumus vienmēr izpildiet noteiktajā secībā.

Ja jūs sazināsit ar Philips, jums tiks pajautāti šīs ierīces modeļa un sērijas numuri. Modeļa un sērijas numuri ir norādīti identifikācijas datu plāksnītē šīs ierīces aizmugurē. Pierakstiet šos numurus šeit:

Modeļa Nr. _____

Sērijas Nr. _____

FM/DAB antenas sagatavošana

Labākai uztveršanai pilnībā izvelciet un noregulējiet FM/DAB antenas pozīciju.

* Padoms

- Novietojiet antenu atstatus no sava televizora, videomagnetofona vai citām elektroniskām ierīcēm, kas var radīt tās darbības traucējumus.

Pievienošana barošanas padevei

Ierīces elektriskajai barošanai var izmantot vai nu maiņstrāvu, vai baterijas.

Bateriju dzīvildze (stundās, aptuveni)

Baterijas	FM	DAB
R14 (C izmērs)	25	25

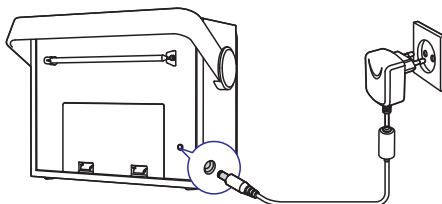
1. iespēja: maiņstrāvas barošanas padeve

! Uzmanību

- Ierīces bojājumu risks! Pārlicinieties, vai elektrotīkla spriegums atbilst spriegumam, kas ir norādīts ierīces aizmugurē vai apakšā.
- Elektriskās strāvas trieciena risks! Atvienojot maiņstrāvas barošanas padevi, vienmēr izvelciet kontaktdakšu no rozetes. Nekad nevelciet aiz barošanas vada.
- Izmantojiet tikai ražotāja norādīto maiņstrāvas adapteri vai to, kas ir iekļauts komplektācijā ar šo ierīci.

≡ Piezīme

- Identifikācijas datu plāksnīte atrodas ierīces aizmugurē.

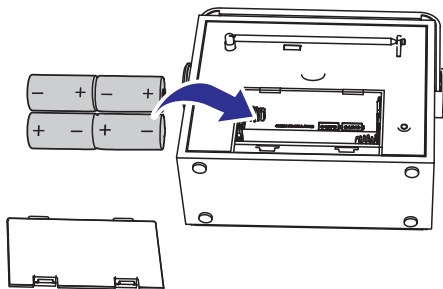


1. Pievienojiet saderīgo maiņstrāvas barošanas adaptera galu ierīces līdzstrāvas (DC) ievades ligzdai.
2. Iespraudiet maiņstrāvas barošanas adaptera kontaktdakšu elektrotīkla rozetē.

2. iespēja: baterijas

! Uzmanību

- Baterijas (bateriju paku vai uzstādītās baterijas) nedrīkst pakļaut pārmērīgam karstumam, piemēram, tiešiem saules stariem, ugunij u.tml.
- Sprādzienbīstamības risks bateriju nepareizas nomainīšanas gadījumā. Nomainiet tikai ar tādām pašām vai līdzvērtīgām baterijām.
- Nelietojiet kopā dažāda veida baterijas (piemēram, vecas un jaunas vai oglekļa un sārnu u.tml.).
- Ja baterijas ir izlietotas vai ierīce ilgāku laiku netiks lietota, izņemiet baterijas.



1. Atveriet ierīces aizmugurē esošo bateriju nodalījumu.
2. Ievietojiet četras R14/UM-2/C izmēra baterijas (nav iekļautas komplektācijā), ievērojot pareizu norādīto polaritāti (+/-). Aizveriet bateriju nodalījumu.
 - ↳ Ierīce ir gatava darbībai.

! Uzmanību

- Ja bateriju enerģijas līmenis ir zems, tiek parādīts brīdinājuma ziņojums "Battery low" (zems bateriju enerģijas līmenis). Nomainiet baterijas vai pievienojiet ierīci maiņstrāvas barošanas padevei, lai nodrošinātu normālu tās darbību.

≡ Piezīme

- Baterijas satur ķīmiskas vielas, tādēļ tās ir jāizmanto specializētā bateriju savākšanas punktā.

Ieslēgšana

- Lai ieslēgtu ierīci, grieziet slēdzi **Ⓢ /VOL +/-** pulksteņa rādītāja kustības virzienā, līdz izdzirdat klikšķi.
 - ↳ Ierīce ieslēdzas uz pēdējo izvēlēto atskaņošanas avotu.
 - ↳ Pirmajā lietošanas reizē ierīces displejā parādās sveiciens ziņojums un ierīce automātiski ieslēdzas DAB atskaņošanas režīmā, lai sāktu automātiski meklēt pieejamās DAB radiostacijas.

Izslēgšana

- Lai izslēgtu ierīci, grieziet slēdzi **Ⓢ /VOL +/-** pretēji pulksteņa rādītāja kustības virzienam, līdz izdzirdat klikšķi.

Skaļuma regulēšana

- Atskaņošanas laikā grieziet slēdzi **Ⓢ /VOL +/-** pulksteņa rādītāja kustības virzienā/pretēji pulksteņa rādītāja kustības virzienam, lai pagrieztu skaļāk/klusāk.

4. Radio klausīšanās

DAB radio klausīšanās

DAB radiostaciju noregulēšana



Piezīme

- Pārliecinieties, vai antena ir pilnībā izvilkta.

1. Atkārtoti spiediet taustiņu **SOURCE**, lai izvēlētos DAB radio atskaņošanas avotu.
 - ↳ Displejā parādās paziņojums **[Full SCAN]** (pilna meklēšana).
2. Nospiediet taustiņu **SCAN/SELECT**, lai sāktu pilnu meklēšanu.
 - ↳ Ierīce automātiski saglabā visas DAB radiostacijas un, kad meklēšana ir pabeigta, sāk atskaņot pirmo saglabāto radiostaciju.
 - ↳ Ierīces atmiņā ir saglabāts radiostaciju saraksts. Nākamreiz, kad ierīce tiek ieslēgta, meklēšana nav jāatkārto.
 - ↳ Ja netiek atrasta neviena DAB radiostacija, parādās paziņojums **[No DAB Station]** (nav nevienas DAB stacijas) un vēlreiz parādās paziņojums **[FULL SCAN]** (pilna meklēšana).

Lai klausītos radiostaciju no pieejamo radiostaciju saraksta:

- DAB atskaņošanas režīmā spiediet taustiņus **TUNING +/-**, lai pārvietotos pa pieejamajām DAB radiostacijām.

DAB radiostaciju automātiska saglabāšana



Piezīme

- DAB apraidei tiks pievienotas jaunas radiostacijas un pakalpojumu sniedzēji. Lai nodrošinātu piekļuvi visām aktuālajām DAB stacijām, regulāri veiciet pilnu meklēšanu.

- DAB atskaņošanas režīmā nospiediet taustiņu **SCAN/SELECT**.

- ↳ Ierīce meklē visas pieejamās DAB radiostacijas un, kad meklēšana ir pabeigta, sāk atskaņot pirmo pieejamo radiostaciju.



Padoms

- Neviena no DAB radiostacijām šī procesa laikā netiek saglabāta ierīces atmiņā ar pieejamajiem kārtas numuriem.

DAB radiostaciju manuāla saglabāšana



Piezīme

- Jūs varat saglabāt radio atmiņā maksimums 20 DAB radiostacijas.

1. Noregulējiet DAB radiostaciju.
2. Nospiediet taustiņu **PROGRAM**, lai aktivizētu programēšanas režīmu.
3. Atkārtoti spiediet taustiņus **PRESET +/-**, lai izvēlētos atmiņas kārtas numuru.
4. Nospiediet taustiņu **PROGRAM**, lai apstiprinātu.
5. Atkārtojiet 1. – 4.soli, lai saglabātu citas DAB stacijas.



Piezīme

- 2.solī jūs varat arī nospiegt un turēt nospiegtu radiostaciju saglabāšanas taustiņu 1, 2 vai 3, lai uzreiz saglabātu radiostaciju izvēlētajā pozīcijā.
- Lai dzēstu atmiņā saglabātu DAB radiostaciju, saglabājiet tās vietā citu radiostaciju.

Saglabātas DAB radiostacijas izvēlēšanās

DAB atskaņošanas režīmā:

- Lai izvēlētos atmiņas pozīcijā 1 – 3 saglabātu staciju, nospiediet atbilstošo ciparu taustiņu **1 – 3**;
- Lai izvēlētos jebkurā atmiņas pozīcijā saglabātu radiostaciju, atkārtoti spiediet taustiņus **PRESET +/-**.

... Radio klausīšanās

DAB informācijas aplūkošana

- DAB radioaprāides laikā atkārtoti spiediet taustiņu **INFO/MENU**, lai pārlūkotu sekojošu informāciju (ja pieejama):
 - ↳ Stacijas nosaukumu;
 - ↳ Dinamiskās etiķetes segmentu (DLS);
 - ↳ Signāla stiprumu;
 - ↳ Programmas veidu (PTY);
 - ↳ Izpildītāja nosaukumu;
 - ↳ Kanālu un frekvenci;
 - ↳ Signāla kļūdas līmeni;
 - ↳ Bitu pārraidi un audiostatusu;
 - ↳ Pulksteņa laiku;
 - ↳ Datumu.

DAB izvēlnes lietošana

1. DAB atskaņošanas režīmā nospiediet un turiet nospiešu taustiņu **INFO/MENU**, lai piekļūtu DAB izvēlnei.
2. Spiediet taustiņus **TUNING +/-**, lai pārlūkotu izvēlnes iespējas:
 - **[Full scan]** (Pilna meklēšana): meklēt visas pieejamās DAB radiostacijas.
 - **[Manual tune]** (Manuāla noregulēšana): manuāli noregulēt noteiktu kanālu/frekvenci un pievienot to radiostaciju sarakstam.
 - **[Prune]** (Iztīrīt): dzēst no staciju saraksta visas nederīgās stacijas.
 - **[DRC Options]** (Dinamiskā diapazona kompensācijas iespējas): pievienot vai noņemt kompensācijas līmeni radiostaciju dinamiskā diapazona atšķirībām.
 - **[System]** (Sistēma): noregulēt sistēmas iestatījumus.
3. Lai izvēlētos iespēju, nospiediet taustiņu **SCAN/SELECT**.
4. Atkārtojiet 2. – 3. soli, ja kādai no izvēlnes iespējām ir pieejamas apakšiespējas.

[System] (Sistēma)

- **[Time]** (Laiks): iestatīt pulksteņa laiku, izvēlēties 24H vai 12H stundu formātu, iestatīt laika sinhronizāciju.
- **[Factory Reset]** (Rūpnīcas iestatījumu atjaunošana): atjaunot visus iestatījumus atbilstoši rūpnīcas noklusējumam.
- **[Software Upgrade]** (Programmatūras atjaunināšana): atjaunināt programmatūru, ja ir pieejams programmatūras atjauninājums.
- **[SW version]** (Programmatūras versija): uzzināt ierīces programmatūras versiju.



Padoms

- Izvēlieties **[System]** > **[Time]** > **[Auto Sync]** > **[DAB]**, lai iestatītu laika sinhronizāciju. Radio pulkstenis sinhronizēs laiku ar DAB signālu.



Piezīme

- Ja 10 sekunžu laikā netiek nospiests neviens taustiņš, ierīce iziet no izvēlnes.

FM radio klausīšanās

FM radiostaciju noregulēšana

1. Atkārtoti spiediet taustiņu **SOURCE**, lai izvēlētos FM radiouztvērēja atskaņošanas režīmu.
2. Spiediet taustiņus **TUNING +/-**, lai noregulētu radiostacijas frekvenci.
3. Nospiediet un turiet nospiešu taustiņu **TUNING +/-**, lai noregulētu nākamo radiostaciju ar pietiekami spēcīgu aprāides signālu.

FM radiostaciju automātiska saglabāšana



Piezīme

- Jūs varat saglabāt ierīces atmiņā maksimums 20 FM radiostacijas.
- FM uztvērēja režīmā nospiediet taustiņu **SCAN/SELECT**.
 - ↳ Ierīce automātiski saglabā visas pieejamās FM radiostacijas un sāk atskaņot pirmo saglabāto radiostaciju.

FM radiostaciju manuāla saglabāšana

1. Noregulējiet FM radiostaciju.
2. Nospiediet taustiņu **PROGRAM**, lai aktivizētu programmēšanas režīmu.
3. Atkārtoti spiediet taustiņus **PRESET +/-**, lai izvēlētos atmiņas kārtas numuru.
4. Nospiediet taustiņu **PROGRAM**, lai apstiprinātu.
5. Atkārtojiet 1. – 4. soli, lai saglabātu citas FM radiostacijas.



Padoms

- 2.solī jūs varat arī nospiegt un turēt nospiegtu radiostaciju saglabāšanas taustiņu 1, 2 vai 3, lai uzreiz saglabātu radiostaciju izvēlētajā pozīcijā.
- Lai pārrakstītu virsū saglabātai radiostacijai, saglabājiet tās vietā citu radiostaciju.

Saglabātas FM radiostacijas izvēlēšanās

FM uztvērēja atskaņošanas režīmā:

- Lai izvēlētos atmiņas pozīcijā 1 – 3 saglabātu staciju, nospiediet atbilstošu ciparu taustiņu **1 – 3**;
- Lai izvēlētos jebkurā atmiņas pozīcijā saglabātu radiostaciju, atkārtoti spiediet taustiņus **PRESET +/-**.

FM izvēlnes lietošana

1. FM atskaņošanas režīmā nospiediet un turiet nospiegtu taustiņu **INFO/MENU**, lai piekļūtu FM izvēlnei.
2. Spiediet taustiņus **TUNING +/-**, lai pārlūkotu izvēlnes iespējas:
 - **[Scan setting]** (Meklēšanas iestatījumi);
 - **[Stereo setting]** (Stereo iestatījumi);
 - **[System]** (Sistēma).
3. Lai izvēlētos iespēju, nospiediet taustiņu **SCAN/SELECT**.
4. Atkārtojiet 2. – 3.soli, ja kādai no izvēlnes iespējām ir pieejamas apakšiespējas.

[Scan setting] (Meklēšanas iestatījumi)

- **[Strong stations only]** (Tikai radiostacijas ar spēcīgu apraides signālu): meklēt tikai radiostacijas ar spēcīgu apraides signālu.
- **[All stations]** (Visas stacijas): meklēt visas pieejamās radiostacijas.

RDS (Radio datu sistēmas) informācijas aplūkošana

RDS (Radio datu sistēma) ir pakalpojums, kas ļauj FM radiostacijām parādīt papildu informāciju. Ja jūs klausāties FM radiostaciju ar RDS signālu, displejā tiek parādīta RDS ikona un radiostacijas nosaukums.

1. Noregulējiet RDS radiostaciju.
2. Atkārtoti spiediet taustiņu **INFO/MENU**, lai pārlūkotu sekojošu informāciju (ja pieejama):
 - ↳ Radio pārbaudi (nav pieejams radio);
 - ↳ Programmas veidu (PTY);
 - ↳ Stacijas frekvenci (nav nosaukuma);
 - ↳ Stereo/MONO;
 - ↳ Pulksteņa laiku;
 - ↳ Datumu.

Sistēmas izvēlnes lietošana FM/DAB režīmā

Visu iestatījumu atiestatīšana

1. DAB/FM režīmā nospiediet un turiet nospiegtu taustiņu **INFO/MENU**.
2. Spiediet taustiņus **TUNING +/-**, līdz displejā parādās **[System]** (sistēma).
3. Nospiediet taustiņu **SCAN/SELECT**, lai apstiprinātu.
 - ↳ Displejā parādās **[Factory reset]** (rūpnīcas iestatījumu atiestatīšana).
4. Vēlreiz nospiediet taustiņu **SCAN/SELECT**.
 - ↳ Displejā parādās **[No]** (nē) **[Yes]** (jā).
5. Spiediet taustiņus **TUNING +/-**, lai izvēlētos **[No]** (nē) vai **[Yes]** (jā), tad nospiediet taustiņu **SCAN/SELECT**, lai apstiprinātu.
 - **[Yes]** (jā): atiestatīt visus iestatījumus atbilstoši rūpnīcas noklusējumam.
 - **[No]** (nē): atcelt.

Programmatūras versijas uzzināšana

1. Ieejiet sistēmas iestatījumu izvēlnē.
2. Spiediet taustiņus **TUNING +/-**, līdz displejā parādās **[SW version]** (programmatūras versija).
3. Nospiediet taustiņu **SCAN/SELECT**, lai apstiprinātu.
 - ↳ Displejā tiek parādīta ierīces programmatūras versija.

5. Informācija par precī



Piezīme

- Informācija par precī var tikt mainīta bez iepriekšēja brīdinājuma.

Pastiprinātājs

Nominālā izvades jauda: 3 W RMS

Uztvērējs

Uztveršanas diapazons: FM: 87,5 – 108 MHz;
DAB: 174,92 –
239,20 MHz

Uztveršanas skalas
solis (FM): 50 kHz

Jutība:
- Mono, 26 dB < 22 dBf
S/T attiecība:

Meklēšanas selektivitāte: < 28 dBf

Kopējie harmoniskie
kropļojumi: < 2 %

Signāla – trokšņa
attiecība: > 55 dBA

Vispārīga informācija

Maiņstrāvas/
līdzstrāvas
barošanas
adapters: Ievade: 100 – 240 V~,
50/60 Hz, 0,5 A
Izvade: līdzstrāva
5,5 V === 1 A
Ražotājs: Philips
Modeļa numurs:
TPA107-55055-EU(F)

Elektroenerģijas
patēriņš darbības
režīmā: 2,7 W

Elektroenerģijas
patēriņš gaidstāves
režīmā: < 1 W

Izmēri:

- Galvenā ierīce 172 x 92 x 72 mm
(p x a x d):

Svars:

- Ar iepakojumu: 0,41 kg

- Galvenā ierīce: 0,25 kg

6. Darbības traucējumu novēršana



Brīdinājums

- Nekad nenoņemiet šīs ierīces korpusu.

Lai saglabātu garantijas derīgumu, nekad nemēģiniet remontēt ierīci pašu spēkiem.

Ja šīs ierīces lietošanas laikā rodas tās darbības traucējumi, pirms sazināties ar servisa centru, lūdzu, vispirms pārbaudiet tālāk uzskaitītos punktus. Ja problēma netiek atrisināta, dodieties uz Philips interneta vietni (www.philips.com/welcome). Kad sazināties ar Philips, pārliedzinieties, vai ierīce atrodas netālu un vai jums ir pieejami modeļa un sērijas numuri.

Nav barošanas padeves

- Pārliedzinieties, vai ierīces elektriskās barošanas vads ir pareizi pievienots.
- Pārliedzinieties, vai maiņstrāvas elektrotīkla rozetē ir elektrība.
- Pārliedzinieties, vai baterijas ir ievietotas pareizi.
- Ja displejā tiek parādīts brīdinājuma ziņojums “Low battery” (zems bateriju enerģijas līmenis), nomainiet baterijas vai pievienojiet ierīci maiņstrāvas barošanas padevei.

Nav skaņas

- Noregulējiet ierīces skaļumu.

Ierīce nereaģē

- Izņemiet baterijas un vēlreiz ieslēdziet ierīci.
- Atvienojiet un atkārtoti pievienojiet ierīci maiņstrāvas barošanas padevei, tad vēlreiz to ieslēdziet.

Slikta radio uztveršana

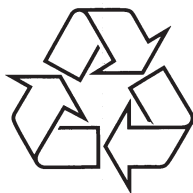
- Palieliniet attālumu starp ierīci un jūsu televizoru vai videomagnetofonu.
- Pilnībā izvelciet antenu.



2014 © WOOX Innovations Limited.

Visas tiesības patur autors.

Philips un Philips vairoga emblēma ir Koninklijke Philips N.V. reģistrētas preču zīmes, un WOOX Innovations Limited tās izmanto saskaņā ar Koninklijke Philips N.V. licenci.



Apmeklējiet Philips Internetā
<http://www.philips.com>