

PHILIPS

In Ear

4000 Series

TAPN402



Uporabniški priročnik

Registrirajte svoj izdelek in si zagotovite podporo na naslovu
www.philips.com/support

Vsebina

1	Pomembni varnostni napotki	2
	Varnost pri poslušanju	2
	Splošne informacije	2

2	Ušesne slušalke Bluetooth	3
	Kaj je v škatli?	3
	Druge naprave	3
	Pregled brezžičnih slušalk Bluetooth	4

3	Uvod	5
	Polnjenje akumulatorja	5
	Seznanjanje slušalk z mobilnim telefonom	5

4	Uporaba slušalk	6
	Povezovanje slušalk z napravo Bluetooth	6
	Upravljanje klicev in glasbe	6

5	Tehnični podatki	8
----------	-------------------------	----------

6	Obvestilo	9
	Izjava o skladnosti	9
	Odlaganje odsluženega izdelka in akumulatorja med odpadke	9
	Odstranjevanje vgrajenega akumulatorja	9
	Skladnost z elektromagnetno združljivostjo	9
	Okoljske informacije	10
	Obvestilo o skladnosti	10

7	Blagovne znamke	11
----------	------------------------	-----------

8	Pogosta vprašanja	12
----------	--------------------------	-----------

1 Pomembni varnostni napotki

Varnost pri poslušanju



Nevarnost

- Da preprečite poškodbe sluha, omejite čas in uporabo slušalk pri visoki glasnosti in glasnost nastavite na varno raven. Višja ko je glasnost, krajši je varen čas poslušanja.

Pri uporabi slušalk upoštevajte navodila v nadaljevanju.

- Poslušajte pri zmerni glasnosti in razumno dolgo.
- Ne nastavlajte glasnosti venomer navzgor, saj se vaš sluh prilagaja.
- Ne nastavlajte glasnosti tako glasno, da ne boste mogli slišati, kaj se dogaja okrog vas.
- V morebitnih nevarnih razmerah bodite previdni ali začasno prekinite uporabo.
- Čezmeren zvočni tlak iz slušalk in naglavnih slušalk lahko povzroči izgubo sluha.
- Uporaba slušalk z obema pokritima ušesoma med vožnjo ni priporočena in je morda pri vožnji ponekod prepovedana.
- Za vašo varnost preprečite odvrčanje pozornosti zaradi glasbe ali telefonskih klicev, medtem ko ste udeleženi v prometu ali drugih morebitnih nevarnih situacijah.

Splošne informacije

Da preprečite poškodbe ali nepravilno delovanje:

Pozor

- Slušalk ne izpostavljajte čezmerni toploti.
- Pazite, da vam slušalke ne padejo na tla.
- Slušalk ne izpostavljajte kapljanju ali brizganju.
- Slušalk ne potaplajte v vodo.
- Za čiščenje ne uporabljajte sredstev, ki vsebujejo alkohol, amonijak, benzen ali abrazivnih sredstev.
- Če je potrebno čiščenje, izdelek očistite z mehko krpo, po potrebi natopljeno z zelo majhno količino vode ali blage milnice.
- Vgrajenega akumulatorja ne izpostavljajte čezmerni toploti, npr. soncu, ognju ali podobnim.
- Če akumulatorja ne zamenjate pravilno, obstaja nevarnost eksplozije. Zamenjajte ga samo z enakim ali enakovrednim modelom.

O delovni temperaturi ter temperaturi in vlažnosti za shranjevanje

- Uporabljajte ali hranite na mestu, kjer temperatura znaša od -15°C (5°F) do 55°C (131°F) (do 90 % relativne vlažnosti).
- Življenjska doba akumulatorja se lahko skrajša v pogojih, kjer so temperature zelo visoke ali zelo nizke.

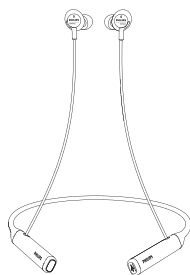
2 Ušesne slušalke Bluetooth

Čestitamo za nakup in vas pozdravljamo pri Philipsu! Da bi v celoti izkoristili podporo, ki jo ponuja Philips, registrirajte svoj izdelek na spletni strani www.philips.com/welcome.

S Philipsovimi ušesnimi slušalkami lahko:

- udobno uživate v brezžičnih prostoročnih klicih;
- uživate in upravljate brezžično glasbo;
- preklapljate med klici in glasbo.

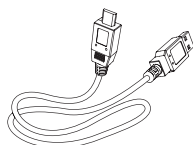
Kaj je v škatli?



Philipsove Bluetooth ušesne slušalke
Philips TAPN402



Zamenljive gumijaste ušesne blazinice x 2 para



Polnilni kabel USB (samo za polnjenje)



Zvočni kabel s priključkom USB

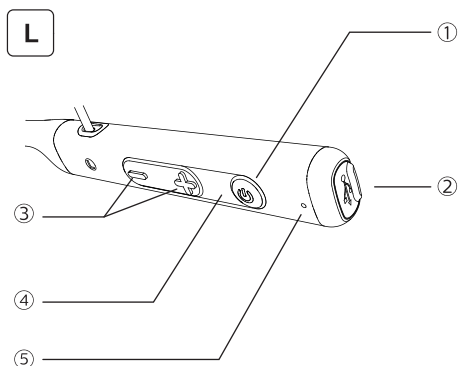



Navodila za hitri začetek

Druge naprave

Mobilni telefon ali naprava (npr. prenosnik, PDA, adapterji Bluetooth, predvajalniki MP3 itn.), ki podpirajo Bluetooth in so združljivi s slušalkami (glejte »Tehnične podatke« na strani 8).

Pregled brezžičnih slušalk Bluetooth



- ①  (Vklop/izklop/seznanjanje)
- ② Mikoreža USB za polnjenje
- ③ Gumb za upravljanje glasnosti/skladb
- ④ Lučka LED
- ⑤ Mikrofon

3 Uvod

Polnjenje akumulatorja

Opomba

- Slušalke pred prvo uporabo postavite v nosilec za polnjenje ter za optimalni zmogljivost akumulatorja in življenjsko dobo tega polnite dve uri.
- Da preprečite morebitno škodo, uporabljajte samo originalni polnilni kabel USB.
- Končajte klic, preden začnete polniti slušalke, ker se slušalke pri priključevanju za polnjenje izklopijo.

Nosilec za polnjenje

Povežite priloženi polnilni kabel USB:


- z mikrorežo USB za polnjenje na slušalkah in
 - s polnilnikom/vrati USB na računalniku.
- ↳ Med polnjenjem lučka sveti rdeče in se izklopi, ko so slušalke povsem napolnjene.

Namig

- Polnjenje običajno traja dve uri.

Seznanjanje slušalk z mobilnim telefonom

Preden slušalke prvič uporabite z mobilnim telefonom, jih seznanite z njim. Z uspešno seznanitvijo se med slušalkami in mobilnim telefonom vzpostavi enolična šifrirana povezava. Slušalke v pomnilniku hranijo zadnjih osem naprav. Če želite seznaniti več kot osem naprav, najzgodnejšo seznanjeno napravo zamenja nova.

- 1 Prepričajte se, ali so slušalke povsem napolnjene in izklopljene.
- 2 Pritisnite in  pridržite za pet sekund, dokler izmenjaje ne začneta utripati modra in rdeča lučka.
 - ↳ Slušalke so v načinu seznanjanja dve minuti.
- 3 Prepričajte se, ali je mobilni telefon vklopljen in je aktivirana funkcija Bluetooth.
- 4 Seznanite slušalke z mobilnim telefonom. Za podrobne informacije glejte uporabniški priročnik mobilnega telefona.

V spodnjem primeru je prikazano, kako seznanite slušalke z mobilnim telefonom.

- 1 Aktivirajte funkcijo Bluetooth telefona, izberite **Philips PN402**
- 2 Vnesite geslo slušalk »0000« (4 ničle), če boste pozvani. Za mobilne telefone, ki imajo vgrajen Bluetooth 3.0 ali višjo različico, vnos gesla ni potreben.



Philips PN402

4 Uporaba slušalk

Povezovanje slušalk z napravo Bluetooth

- 1 Vključite mobilni telefon/napravo Bluetooth.
- 2 Pritisnite in pridržite gumb za vklop/izklop, da vklopite slušalke.
 - ↳ Modra lučka sveti tri sekunde.
 - ↳ Slušalke se samodejno znova povežejo z nazadnje povezanim mobilnim telefonom/napravo Bluetooth. Če zadnja naprava ni na voljo, slušalke preklopijo v način seznanjanja.

Namig

- Če vklopite mobilni telefon/napravo Bluetooth ali aktivirate funkcijo Bluetooth po tem, ko ste vklopili slušalke, morate mobilni telefon/napravo Bluetooth znova povezati ročno.

Opomba

- Če povezava slušalk z napravo Bluetooth ne uspe v osmih minutah, se slušalke samodejno izklopijo, da ohranijo daljšo življenjsko dobo, kadar je funkcija aktivnega nadzora hrupa (ANC) izklopljena ali v načinu nedejavnosti.

Žična povezava

Slušalke lahko uporabljate tudi s priloženim zvočnim kablom. Pred uporabo zvočnega kabla morajo biti slušalke vklopljene. Priključite priloženi zvočni kabel v slušalke in v zunanjo zvočno napravo.

Namig

- Pri uporabi načina »line-in« funkcijske tipke ne delujejo.

Upravljanje klicev in glasbe

Vklop/izklop

Opravilo	Gumb	Dejanje
Vklop slušalk.	Vklop/izklop, upravljanje glasbe/klicev	Pritisnite in pridržite za tri sekunde.
Izklop slušalk.	Vklop/izklop, upravljanje glasbe/klicev	Pritisnite in pridržite za pet sekund. ↳ Modra lučka utripa eno sekundo in postopno zbledi.

Upravljanje glasbe

Opravilo	Gumb	Dejanje
Predvajanje ali začasna zaustavitev predvajanja glasbe.	Vklop/izklop, upravljanje glasbe/klicev	Pritisnite enkrat.
Nastavitev glasnosti.	+/-	Pritisnite enkrat.
Naslednja skladba.	+	Dolg pritisk.
Prejšnja skladba.	-	Dolg pritisk.

Upravljanje klicev

Opravilo	Gumb	Dejanje
Sprejem/prekinitev klica.	Vklop/izklop, upravljanje glasbe/klicev	Pritisnite enkrat.
Preklop klicatelja med klicem.	Vklop/izklop, upravljanje glasbe/klicev	Pritisnite dvakrat.

Drugi indikatorji stanja slušalk

Stanje slušalk	Indikator
Slušalke so povezane z napravo Bluetooth, medtem ko so slušalke v stanju pripravljenosti ali medtem ko poslušate glasbo.	Modra lučka sveti.
Slušalke so pripravljene za seznanjanje.	Lučka izmenjaje utripa modro in rdeče.
Slušalke so vklopljene, vendar niso povezane z napravo Bluetooth.	Modra in rdeča lučka počasi utripata. Če ni mogoče vzpostaviti povezave, se slušalke izklopijo v osmih minutah.
Nizko stanje napolnjenosti akumulatorja.	Rdeča lučka utripa na vsaki dve sekundi, dokler se akumulator ne izprazni.
Akumulator je povsem napolnjen.	Rdeča lučka je izklopljena.

5 Tehnični podatki

- Čas glasbe: 7 h
- Čas pogovora: 7 h
- Čas stanja pripravljenosti: 160 h
- Čas polnjenja: 2 h
- Litij-polimerski akumulator za ponovno polnjenje (80 mAh)
- Različica Bluetooth: 5.0
- Združljivi profili Bluetooth:
 - HFP (Hands-Free Profile)
 - A2DP (Advanced Audio Distribution Profile)
 - AVRCP (Audio Video Remote Control Profile)
- Podprti kodek za zvok: SBC
- Frekvenčni obseg: 2.402–2.480 GHz
- Moč oddajnika: < 10 dBm
- Območje delovanja: do 10 metrov (33 čevljev)
- Zmanjšanje digitalnega eha in šuma
- Samodejni izklop
- Mikrovrata USB za polnjenje
- Podpira SBC
- Opozorilo o nizkem stanju napolnjenosti akumulatorja: na voljo



Opomba

- Pridržujemo si pravico do sprememb specifikacij brez predhodnega obvestila.

6 Obvestilo

Izjava o skladnosti

S to izjavo družba MMD Hong Kong Holding Limited izjavlja, da je ta izdelek v skladu z bistvenimi zahtevami in drugimi ustreznimi določbami direktive 2014/53/EU. Izjava o skladnosti je na voljo na spletnem mestu www.p4c.philips.com.

Odlaganje odsluženega izdelka in akumulatorja med odpadke



Izdelek je oblikovan in izdelan z najkakovostnejšimi materiali in deli, ki jih je mogoče reciklirati in ponovno uporabiti.



Ta simbol na izdelku pomeni, da za izdelek velja evropska direktiva 2012/19/EU.

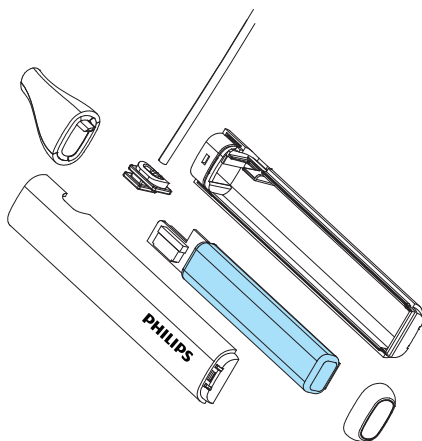


Ta simbol označuje, da izdelek vsebuje vgrajeni akumulator za ponovno polnjenje, za katerega velja evropska direktiva 2013/56/EU, in ga ni dovoljeno odvreči med običajne gospodinjske odpadke. Močno priporočamo, da izdelek odvržete na uradnem zbirnem mestu ali ga oddate v Philipsovem servisnem centru, kjer bo akumulator za ponovno polnjenje odstranilo strokovno osebje. Pozanimajte se o lokalnem sistemu za zbiranje in ločevanje odslužene električne in elektronske opreme ter akumulatorjev za ponovno polnjenje. Upoštevajte krajevne predpise ter izdelka in akumulatorjev za ponovno polnjenje nikoli ne odlagajte med običajne gospodinjske odpadke. Ustrezno odlaganje odsluženih izdelkov in akumulatorjev za ponovno polnjenje preprečuje negativne posledice za človekovo zdravje in okolje.

Odstranjevanje vgrajenega akumulatorja

Če v vaši državi ni na voljo sistem za zbiranje/recikliranje odslužene elektronske opreme, lahko k varstvu okolja prispevate tako, da akumulator odstranite in ga reciklirate, preden slušalke odvržete med odpadke.

- Preden odstranite akumulator, odklopite slušalke iz nosilca za polnjenje.



Skladnost z elektromagnetno združljivostjo

Ta izdelek je skladen z vsemi veljavnimi standardi in predpisi glede izpostavljanja elektromagnetnim sevanjem.

Okoljske informacije

Vso nepotrebno embalažo smo izpustili. Embalažo smo skušali izdelati tako, da jo bo preprosto ločiti na tri materiale: karton (škafila), stiropor (zaščita) in polietilen (vrečke, zaščitna folija). Vaš sistem je sestavljen iz materialov, ki jih je mogoče reciklirati in ponovno uporabiti, če bo razstavljen v specializiranem podjetju. Upoštevajte krajevne predpise glede odlaganja embalaže, odsluženih akumulatorjev in izrabljene opreme med odpadke.

Obvestilo o skladnosti

Ta naprava je skladna z delom 15 pravil FCC. Za delovanje morata biti izpolnjena naslednja dva pogoja:

1. **Ta naprava ne sme povzročati škodljivih motenj in**
2. **ta naprava mora sprejeti vse motnje, vključno motnje, ki lahko povzročijo neželeno delovanje naprave.**

Pravila FCC

Ta oprema je bil preskušena in ugotovljeno je bilo, da je skladna z omejitvami za digitalno napravo razreda B v skladu z delom 15 pravil FCC. Te omejitve so zasnovane, da zagotavljajo razumno zaščito pred škodljivimi motnjami v stanovanjskem sistemu. Ta oprema ustvarja, uporablja in lahko seva radiofrekvenčno energijo ter, če ni nameščena in se ne uporablja v skladu z navodili, lahko povzroči škodljive motnje pri radijski komunikaciji. Vendar pa ni jamstva, da ne bo prišlo do motenj v določenem sistemu. Če ta oprema povzroči škodljive motnje radijskega ali televizijskega sprejema, kar je mogoče

ugotoviti z izklopom in vklopom opreme, uporabnika spodbujamo k poskusu odprave motenj z enim ali več naslednjih ukrepov:

- Preusmerite ali premestite sprejemno anteno.
- Povečajte razdaljo med opremo in sprejemnikom.
- Priključite opremo v drugo električno vtičnico od te, v katero je priključen sprejemnik.
- Za pomoč se obrnite na trgovca ali izkušenega radijskega/TV-tehnika.

Izjava o izpostavljenosti sevanju FCC:

Ta oprema je skladna z omejitvami FCC glede izpostavljenosti sevanju, določenimi za nenadzorovano okolje. Ta oddajnik ne sme biti nameščen na istem mestu ali delovati v povezavi z drugimi antenami ali oddajniki.

Pozor: Uporabnika opozarjamo, da vsakršne spremembe ali predelave, ki jih ni izrecno odobrila stranka, odgovorna za skladnost, lahko razveljavijo pristojnost uporabnika za upravljanje opreme.

Kanada:

Ta naprava vsebuje oddajnik(e)/sprejemnik(e), za katere ni potrebna licenca in ki so v skladu s kanadskimi standardi RSS, za katere licenca ni potrebna. Za delovanje morata biti izpolnjena naslednja dva pogoja: (1) ta naprava ne sme povzročati motenj in (2) ta naprava mora sprejeti vse motnje, vključno motnje, ki lahko povzročijo neželeno delovanje naprave.
CAN ICES-3(B)/NMB-3(B)

Izjava o izpostavljenosti sevanju IC:

Ta oprema je skladna s kanadskimi omejitvami glede izpostavljenosti sevanju, določenimi za nenadzorovano okolje. Ta oddajnik ne sme biti nameščen na istem mestu ali delovati v povezavi z drugimi antenami ali oddajniki.

7 Blagovne znamke

Bluetooth

Beseda in logotipi Bluetooth® so registrirane blagovne znamke v lasti družbe Bluetooth SIG, Inc., in vsakršna uporaba teh blagovnih znamk podjetja MMD Hong Kong Holding Limited je licencirana. Druge blagovne znamke in trgovska imena so last njihovih lastnikov.

Siri

Siri je blagovna znamka družbe Apple Inc., registrirana v Združenih državah Amerike in drugih državah.

8 Pogosta vprašanja

Slušalke Bluetooth se ne vklopijo.

Stanje napolnjenosti akumulatorja je nizko. Napolnite slušalke.

Ne morem seznaniti slušalk Bluetooth z napravo Bluetooth.

Bluetooth ni omogočen. Omogočite funkcijo Bluetooth na svoji napravi Bluetooth in vklopite napravo Bluetooth, preden vklopite slušalke.

Naprava Bluetooth ne najde slušalk.

- Slušalke so morda povezane s prejšnjo seznanjeno napravo. Izklopite povezano napravo ali jo odstranite iz dosega.
- Seznanitev je morda ponastavljena ali so bile slušalke predhodno seznanjene z drugo napravo. Znova seznanite slušalke z napravo Bluetooth, tako kot je opisano v uporabniškem priročniku. (Glejte razdelek »Prvo seznanjanje slušalk z napravo Bluetooth« na strani 6.)

Slušalke Bluetooth so povezane z mobilnim telefonom, omogočenim prek sterea Bluetooth, vendar se glasba predvaja samo prek zvočnika mobilnega telefona.

Glejte uporabniški priročnik mobilnega telefona. Izberite poslušanje glasbe prek slušalk.

Kakovost zvoka je slaba in slišati je pokljanje.

- Naprava Bluetooth je zunaj dosega. Skrajšajte razdaljo med slušalkami in napravo Bluetooth ali odstranite ovire med njimi.
- Napolnite slušalke.

Kakovost zvoka je slaba, če je pretakanje iz mobilnega telefona zelo počasno ali pretakanje zvoka ne deluje.

Preverite, ali vaš mobilni telefon ne podpira samo profila (mono) HFP, ampak tudi A2DP in je združljiv z BT4.0x (ali višjim) (glejte »Tehnične podatke« na strani 8).

Na napravi Bluetooth slišim glasbo, vendar je nem morem upravljati (npr. predvajati/začasno ustaviti/preskočiti naprej/nazaj).

Prepričajte se, ali vir zvoka Bluetooth podpira profil AVRCP (glejte »Tehnične podatke« na strani 8).

Raven glasnosti slušalk je prenizka.

Nekatere naprave Bluetooth ne morejo povezati ravni glasnosti s slušalkami prek sinhronizacije glasnosti. V tem primeru glasnost na napravi Bluetooth nastavite neodvisno, da dosežete ustrezno raven glasnosti.

Slušalk ne morem povezati z drugo napravo. Kaj naj naredim?

- Prepričajte se, ali je funkcija Bluetooth predhodno seznanjena naprave izklopljena.
- Ponovite postopek seznanjanja na drugi napravi (glejte razdelek »Prvo seznanjanje slušalk z napravo Bluetooth« na strani 6).

Za dodatno podporo obiščite www.philips.com/support.



Philips in Philipsov emblem ščita sta registrirani blagovni znamki družbe Koninklijke Philips N.V. in se uporabljata z licenco. Izdelek je proizveden in se prodaja pod odgovornostjo podjetja MMD Hong Kong Holding Limited ali njegovih podružnic in podjetje MMD Hong Kong Holding Limited je odgovorno za garancijo v zvezi s tem izdelkom.

UM_TAPN402_00_SL_V1.0

