

Register your product and get support at
www.philips.com/welcome

PVD700/37



Thank you for choosing Philips.

Need help fast?

Read your Quick Start Guide and/or User Manual first for quick tips that make using your Philips product more enjoyable.

If you have read your instructions and still need assistance, you may access our online help at

www.philips.com/welcome
or call

1-888-PHILIPS (744-5477)

while with your product.

(and Model / Serial number)



Philips vous remercie de votre confiance.

Besoin d'une aide rapide?

Le Guide rapide de début et Manuel de l'utilisateur regorgent d'astuces destinées à simplifier l'utilisation de votre produit Philips. Toutefois, si vous ne parvenez pas à résoudre votre problème, vous pouvez accéder à notre aide en ligne à l'adresse

www.philips.com/welcome
ou formez le

1-800-661-6162 (Francophone)

1-888-PHILIPS (744-5477) (English speaking)

Veillez à avoir votre produit à portée de main.

(et model / serial nombre)



Gracias por escoger Philips

Necesita ayuda inmediata?

Lea primero la Guía rápida del comienzo o el Manual del usuario, en donde encontrará consejos que le ayudarán a disfrutar plenamente de su producto Philips.

Si después de leerlo aún necesita ayuda, consulte nuestro servicio de asistencia en línea en

www.philips.com/welcome
o llame al teléfono

1-888-PHILIPS (744-5477)

y tenga a mano el producto.

(y número de model / serial)



EN User manual

ES Manual del usuario

FR Mode d'emploi

PHILIPS

Canada

English:

This digital apparatus does not exceed the Class B limits for radio noise emissions from digital apparatus as set out in the Radio Interference Regulations of the Canadian Department of Communications. This Class B digital apparatus complies with Canadian ICES-003.

Français:

Cet appareil numérique n'émet pas de bruits radioélectriques dépassant les limites applicables aux appareils numériques de Classe B prescrites dans le Règlement sur le Brouillage Radioélectrique édicté par le Ministère des Communications du Canada. Cet appareil numérique de la classe B est conforme à la norme NMB-003 du Canada.

The set complies with the FCC-Rules, Part 15 and with 21 CFR 1040.10. Operation is subject to the following two conditions:

1. This device may not cause harmful interference, and
2. This device must accept any interference received, including interference that may cause undesired operation.

L'appareil est conforme à la réglementation FCC, section 15, et à la norme 21 CFR 1040.10. Son utilisation est soumise à deux conditions :

1. L'appareil ne doit pas provoquer d'interférences nuisibles, et
2. L'appareil doit supporter les interférences reçues, y compris les interférences empêchant son fonctionnement correct.

Contenido

1	Importante	4
	Instrucciones de seguridad importantes	4
	Aviso	7

2	Su televisor portátil	9
	Introducción	9
	Contenido de la caja	9
	Descripción de la unidad principal	10
	Descripción del mando a distancia	12

3	Introducción	14
	Preparación	14
	Carga de la batería	15
	Instalación de la pila del control remoto	16
	Conexión de la antena de televisión	16

4	Cómo ver la televisión	17
	Encendido	17
	Instalación por primera vez	18
	Cómo cambiar de canal	20
	Visualización de la información del programa	20
	Gestión de canales	20
	Opciones de reproducción	21

5	Ajustes de configuración	21
	Visualización de transcripciones (subtítulos)	22

6	Información del producto	26
----------	---------------------------------	----

7	Solución de problemas	27
----------	------------------------------	----

Devuelva su Tarjeta de registro de producto o regístrese en línea en www.philips.com/welcome hoy mismo para aprovechar al máximo su compra.

Al registrar su modelo con PHILIPS usted cumplirá con los requisitos para obtener todos los valiosos beneficios que se indican a continuación, ¡no se los pierda! Complete y devuelva su Tarjeta de registro de producto o regístrese en línea en www.philips.com/welcome para asegurarse de:

***Comprobante de Compra**

La devolución de la tarjeta incluida garantiza que se archive la fecha de compra, de modo que no necesitará más papeleo para obtener el servicio de garantía.

***Seguridad del producto Notificación**

Al registrar su producto, recibirá la notificación (directamente del fabricante) en el raro caso de un retiro de productos o de defectos en la seguridad.

***Beneficios adicionales**

Registrar su producto garantiza que recibirá todos los privilegios a los cuales tiene derecho, incluyendo las ofertas especiales para ahorrar dinero.

PHILIPS

¡Felicitaciones por su compra y bienvenido a la "familia"!

Estimado propietario de un producto PHILIPS:

Gracias por su confianza en PHILIPS. Usted ha escogido uno de los productos mejor construidos y con mejor respaldo disponible hoy en día. Haremos todo lo que esté a nuestro alcance por mantenerle satisfecho con su compra durante muchos años.

Como miembro de la "familia" PHILIPS, usted tiene derecho a estar protegido con una de las garantías más completas y redes de servicio más sobresalientes de la industria. Lo que es más: su compra le garantiza que recibirá toda la información y ofertas especiales a las que tiene derecho, además de un fácil acceso a los accesorios desde nuestra cómoda red de compra desde el hogar.

Y lo que es más importante: usted puede confiar en nuestro irrestricto compromiso con su satisfacción total.

Todo esto es nuestra manera de decirle bienvenido y gracias por invertir en un producto PHILIPS.

P.S.: Para aprovechar al máximo su compra PHILIPS, asegúrese de llenar y de devolver inmediatamente su Tarjeta de registro del producto o regístrese en línea en

www.philips.com/welcome

Conozca estos símbolos de **seguridad**



Este "relámpago" indica material no aislado dentro de la unidad que puede causar una descarga eléctrica. Para la seguridad de todos en su hogar, por favor no retire la cubierta del producto.

El "signo de exclamación" llama la atención hacia funciones sobre las que debería leer con atención en la literatura adjunta para evitar problemas operativos y de mantenimiento.

ADVERTENCIA: Para reducir el riesgo de incendios o de descarga eléctrica, este aparato no se debe exponer a la lluvia ni a la humedad, y no se le deben colocar encima objetos llenos de líquido como jarrones. **PRECAUCIÓN:** Para evitar descargas eléctricas, haga que la paleta ancha del enchufe coincida con la ranura ancha e introdúzcala hasta el fondo.

ATTENTION: Pour éviter les chocs électriques, introduire la lame la plus large de la fiche dans la borne correspondante de la prise et pousser jusqu'au fond.

Sólo para uso del cliente

Escriba a continuación el N° de serie, el cual se ubica en la parte posterior del gabinete. Guarde esta información para futura referencia.

N° de modelo. _____

N° de serie. _____

PHILIPS Visite nuestro sitio en el World Wide Web en <http://www.philips.com/welcome>

GARANTÍA LIMITADA PHILIPS UN (1) AÑO

COBERTURA DE GARANTÍA:

La obligación de la garantía PHILIPS se limita a los términos establecidos a continuación.

QUIÉNES ESTÁN CUBIERTOS:

Philips le garantiza el producto al comprador original o a la persona que lo recibe como regalo contra defectos en los materiales y en la mano de obra, a partir de la fecha de la compra original ("período de garantía") en el distribuidor autorizado. El recibo de ventas, donde aparecen el nombre del producto y la fecha de la compra en un distribuidor autorizado, se considerará comprobante de esta fecha.

LO QUE ESTÁ CUBIERTO:

La garantía Philips cubre productos nuevos si se produce algún defecto en el material o la mano de obra y Philips recibe un reclamo válido dentro del período de garantía. A su propia discreción, Philips (1) reparará el producto sin costo, usando piezas de repuesto nuevas o reacondicionadas; (2) cambiará el producto por uno nuevo o que se ha fabricado con piezas nuevas o usadas utilizables, y que sea al menos funcionalmente equivalente o lo más parecido al producto original del inventario actual de Philips; o (3) reembolsará el precio de compra original del producto.

Philips garantiza productos o piezas de repuesto proporcionados bajo esta garantía contra defectos en los materiales y en la mano de obra durante noventa (90) días o por el resto de la garantía del producto original, lo que le promocióne más cobertura. Cuando se cambia un producto o una pieza, el artículo que usted recibe pasa a ser de su propiedad y el que le entrega a Philips pasa a ser propiedad de éste último. Cuando se proporcione un reembolso, su producto pasa a ser propiedad de Philips.

Nota: Cualquier producto que se venda y que esté identificado como reacondicionado o renovado tiene una garantía limitada de noventa (90) días.

El producto de reemplazo sólo se puede enviar si se cumplen todos los requisitos de la garantía. El incumplimiento de tales requisitos puede ocasionar un retardo.

LO QUE NO SE CUBRE: EXCLUSIONES Y LIMITACIONES:

La garantía limitada se aplica sólo a los productos nuevos fabricados por Philips o para Philips que se pueden identificar por la marca registrada, el nombre comercial o por tener el logotipo correspondiente. Esta garantía limitada no se aplica a ningún producto de hardware ni de software que no sea Philips, incluso si viene empacado con el producto o si se vende junto con éste. Los fabricantes, proveedores o editores que no sean Philips pueden proporcionar una garantía por separado para sus propios productos empacados con el producto Philips.

Philips no es responsable por ningún daño o pérdida de programas, datos u otra información almacenados en algún medio contenido en el producto, ni por ningún producto o pieza que no sea Philips que no esté cubierta por esta garantía. La recuperación o la reinstalación de programas, datos u otra información no está cubierta por esta garantía limitada.

Esta garantía no se aplica (a) a daños causados por accidente, abuso, mal uso, negligencia, mala aplicación o a productos que no sean Philips; (b) a daño provocado por servicio realizado por

Esta garantía le otorga derechos legales específicos. Usted puede tener otros derechos que varían entre los diferentes estados y provincias.

cualquier persona distinta de Philips o de un establecimiento de servicio autorizado de Philips; (c) a productos o piezas que se hayan modificado sin la autorización por escrito de Philips; (d) si se ha retirado o desfigurado el número de serie de Philips; y tampoco se aplica la garantía a (e) productos, accesorios o insumos vendidos TAL COMO ESTÁN sin garantía de ningún tipo, lo que incluye productos Philips vendidos TAL COMO ESTÁN por algunos distribuidores.

Esta garantía limitada no cubre:

- Los costos de envío al devolver el producto defectuoso a Philips.
- Los costos de mano de obra por la instalación o configuración del producto, el ajuste de controles del cliente en el producto y la instalación o reparación de sistemas de antena o fuente de señal externos al producto.
- La reparación del producto o el reemplazo de piezas debido a instalación o mantenimiento inadecuada, a conexiones hechas a un suministro de voltaje inadecuado, sobrevoltaje de la línea de alimentación, daño causado por relámpagos, imágenes retenidas o marcas en la pantalla producto de la visualización de contenido fijo durante períodos prolongados, reparaciones cosméticas debido al desgaste normal, reparaciones no autorizadas u otras causas que no se encuentren bajo el control de Philips.
- Daños o reclamos por productos que no están disponibles para su uso, por datos perdidos o por pérdida de software.
- Daños debido a mala manipulación en el transporte o accidentes de envío al devolver el producto a Philips.
- Un producto que requiera modificación o adaptación para permitir su funcionamiento en algún país que no sea el país para el que se diseñó, fabricó, aprobó y/o autorizó o la reparación de productos dañados por estas modificaciones.
- Un producto que se use para propósitos comerciales o institucionales (lo que incluye, entre otros, los de alquiler).
- La pérdida del producto en el envío y cuando no se pueda proporcionar una firma que verifique el recibo.
- No operar según el Manual del propietario.

PARA OBTENER AYUDA EN LOS EE.UU., PUERTO RICO O EN LAS ISLAS VÍRGENES DE LOS EE.UU...

Comuníquese con el Centro de Atención al Cliente al:
1-888-PHILIPS (1-888-744-5477)

PARA OBTENER AYUDA EN CANADÁ...

1-800-661-6162 (si habla francés)
1-888-744-5477 - (Si habla inglés o español)

LA REPARACIÓN O EL REEMPLAZO, SEGÚN LO DISPONE ESTA GARANTÍA, ES LA SOLUCIÓN EXCLUSIVA PARA EL CLIENTE. PHILIPS NO SERÁ RESPONSABLE DE LOS DAÑOS INCIDENTALES O INDIRECTOS QUE INFRINJAN ALGUNA GARANTÍA EXPRESA O IMPLÍCITA SOBRE ESTE PRODUCTO. CON EXCEPCIÓN DE LO QUE PROHIBA LA LEY VIGENTE, TODA GARANTÍA IMPLÍCITA DE COMERCIABILIDAD Y ADECUACIÓN PARA UN PROPÓSITO PARTICULAR EN ESTE PRODUCTO ESTÁ LIMITADA EN DURACIÓN A LO QUE ESPECIFIQUE ESTA GARANTÍA.

Algunos estados no permiten las exclusiones ni la limitación de los daños incidentales o indirectos, ni permiten limitaciones sobre la duración de la garantía implícita, de modo que las limitaciones o exclusiones anteriores pueden no aplicarse a usted.

Philips P.O. Box 671539, Marietta, GA. 30006-0026

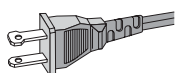
3121 233 48842

1 Importante

Instrucciones de seguridad importantes

- ① Lea estas instrucciones.
- ② Guarde estas instrucciones.
- ③ Preste atención a todas las advertencias.
- ④ Siga todas las instrucciones.
- ⑤ No use este aparato cerca del agua.
- ⑥ Utilice únicamente un paño seco para la limpieza.
- ⑦ No bloquee las aberturas de ventilación. Realice la instalación de acuerdo con las indicaciones del fabricante.
- ⑧ No instale cerca ninguna fuente de calor como, por ejemplo, radiadores, rejillas de calefacción, hornos u otros aparatos que produzcan calor (incluidos los amplificadores).
- ⑨ En países con red eléctrica polarizada, no suprima la función de seguridad del enchufe polarizado o con conexión a tierra. Un enchufe polarizado tiene dos conectores planos, uno más ancho que el otro. Un enchufe con conexión a tierra tiene dos conectores planos y un tercer conector de conexión a tierra. El conector plano más ancho y el tercer conector le ofrecen seguridad adicional. Si el enchufe suministrado no encaja correctamente en la toma de corriente, consulte a un electricista para cambiar el conector obsoleto.

Atención: Para evitar riesgos de descarga eléctrica, el ancho de los conectores planos debe coincidir con el ancho de la ranura de conexión y el enchufe debe insertarse por completo.



- ⑩ Evite que se pise o doble el cable de alimentación, en particular junto a los enchufes, tomas de corriente y en el punto donde salen del aparato.

- ⑪ Use exclusivamente los dispositivos/accesorios indicados por el fabricante.
- ⑫ Use únicamente el carrito, soporte, trípode o mesa indicados por el fabricante o que se incluya con el aparato. Cuando use un carrito, tenga cuidado al mover juntos el carrito y el aparato para evitar lesiones, ya que se puede volcar.



- ⑬ Desenchufe el aparato durante las tormentas eléctricas o cuando no lo utilice durante un periodo largo de tiempo.
- ⑭ El servicio técnico debe realizarlo siempre personal cualificado. Se requerirá servicio de asistencia técnica cuando el aparato sufra algún tipo de daño como, por ejemplo, que el cable de alimentación o el enchufe estén dañados, que se haya derramado líquido o hayan caído objetos dentro del aparato, que éste se haya expuesto a la lluvia o humedad, que no funcione normalmente o que se haya caído.
- ⑮ No exponga el aparato a goteos ni salpicaduras.
- ⑯ No coloque sobre el aparato objetos que puedan suponer un peligro (por ejemplo, objetos que contengan líquido o velas encendidas).
- ⑰ Este producto puede contener plomo y mercurio. Es posible que la eliminación de estos materiales se encuentre bajo regulación debido a causas medioambientales. Para obtener información sobre la eliminación o el reciclaje, póngase en contacto con las autoridades locales o con Electronic Industries Alliance: www.eiae.org.
- ⑱ Si usa el enchufe de alimentación o un adaptador para desconectar el aparato, éstos deberán estar siempre a mano.



Advertencia

- No quite nunca la carcasa de este aparato.
- No lubrique ninguna pieza de este aparato.
- No coloque nunca este aparato sobre otro equipo eléctrico.
- No exponga el aparato a la luz solar directa, al calor o a las llamas.
- No mire nunca al haz láser que está dentro del aparato.
- Asegúrese de tener siempre un fácil acceso al cable de alimentación, al enchufe o al adaptador para desconectar el aparato de la corriente.

Seguridad auditiva

Utilice un nivel de sonido moderado.

- El uso de los auriculares a un nivel de sonido elevado puede dañar el oído. Este producto produce sonidos con rangos de decibelios que pueden provocar una pérdida auditiva a una persona con un nivel auditivo normal, incluso en el caso de una exposición inferior a un minuto. Los rangos de decibelios más elevados se ofrecen para aquellas personas que tengan cierta deficiencia auditiva.
- El nivel de sonido puede ser engañoso. Con el paso del tiempo, el “nivel de comodidad” de escucha se adapta a los niveles de sonido más elevados. Por lo tanto, tras una escucha prolongada, el sonido de un nivel “normal” puede ser en realidad de tono elevado y perjudicial para el oído. Para protegerse contra esto, ajuste el nivel de sonido a un nivel seguro antes de que su oído se adapte y manténgalo así.

Para establecer un nivel de sonido seguro:

- Fije el control de volumen en un ajuste bajo.
- Aumente poco a poco el sonido hasta poder oírlo de manera cómoda y clara, sin distorsión.

Escuche durante períodos de tiempo razonables:

- La exposición prolongada al sonido, incluso a niveles “seguros”, también puede provocar una pérdida auditiva.
- Asegúrese de utilizar su equipo de forma razonable y realice los descansos oportunos.

Asegúrese de respetar las siguientes pautas cuando use los auriculares.

- Escuche a niveles de sonido razonables durante períodos de tiempo razonables.

- Tenga cuidado de no ajustar el nivel de sonido mientras se adapta su oído.
- No suba el nivel de sonido hasta tal punto que no pueda escuchar lo que le rodea.
- En situaciones posiblemente peligrosas, debe tener precaución o interrumpir temporalmente el uso. No utilice los auriculares cuando conduzca un vehículo motorizado, ni cuando practique ciclismo, skateboard, etc., ya que podría suponer un riesgo para el tráfico y es ilegal en muchas zonas.



Precaución

- El uso de controles, los ajustes o el funcionamiento distintos a los aquí descritos pueden producir exposición a la radiación u otras situaciones de peligro.

Aviso

Cualquier cambio o modificación que se realice en este dispositivo que no esté aprobada expresamente por Philips Consumer Lifestyle puede anular la autoridad del usuario para utilizar el equipo.

Nota para EE.UU.:

Este equipo ha sido probado y cumple los límites establecidos para los dispositivos digitales de clase B, de acuerdo con la sección 15 del reglamento FCC. Estos límites se han establecido para proporcionar una protección razonable contra las interferencias perjudiciales en instalaciones particulares. Este aparato genera, utiliza y puede emitir energía de frecuencias de radio y, si no se instala y utiliza según el manual de instrucciones, puede provocar interferencias perjudiciales en las comunicaciones de radio.

No obstante, no hay garantías de que no se produzcan interferencias en una instalación particular. Si el equipo causa interferencias perjudiciales en la recepción de radio o televisión, que se puedan percibir encendiendo y apagando el equipo, se recomienda al usuario que intente corregirlas tomando una o más de las siguientes medidas:

- Cambie la posición de la antena receptora.
- Aumente la separación entre el aparato y el receptor.

- Conectar el equipo a una toma de corriente de un circuito distinto al que está conectado el receptor.
- Para obtener ayuda, póngase en contacto con el distribuidor o con un técnico de radio o televisión con experiencia.

Información medioambiental

Se ha suprimido el embalaje innecesario. Hemos intentado que el embalaje sea fácil de separar en tres materiales: cartón (caja), espuma de poliestireno (corcho) y polietileno (bolsas, lámina de espuma protectora). El sistema se compone de materiales que se pueden reciclar y volver a utilizar si lo desmonta una empresa especializada. Siga la normativa local acerca del desecho de materiales de embalaje, pilas agotadas y equipos antiguos.

Cómo deshacerse del producto antiguo y de las pilas

El producto ha sido diseñado y fabricado con materiales y componentes de alta calidad que pueden reciclarse y reutilizarse.

Nunca se deshaga del producto con el resto de la basura doméstica.

Infórmese de la legislación local sobre la recogida selectiva de pilas y productos eléctricos y electrónicos. La eliminación correcta de estos productos ayuda a evitar consecuencias potencialmente negativas para el medio ambiente y la salud humana.

Este producto contiene pilas que no se pueden desechar con la basura normal del hogar.

Infórmese de la legislación local sobre la recogida selectiva de pilas.

La eliminación correcta de las pilas ayuda a evitar consecuencias potencialmente negativas para el medio ambiente y la salud humana.

Visite www.recycle.philips.com para obtener más información sobre un centro de reciclaje de su zona.



Precaución

- La extracción de la batería integrada anula la garantía y puede estropear el producto.

La grabación y reproducción de material pueden exigir una autorización. Consulte la Copyright Act (ley sobre copyright) de 1956 y The Performer's Protection Acts (leyes de protección de los intérpretes) de 1958 a 1972.

2 Su televisor portátil

Le felicitamos por su compra y le damos la bienvenida a Philips. Para poder beneficiarse por completo del soporte que ofrece Philips, registre el producto en www.philips.com/welcome.

Introducción

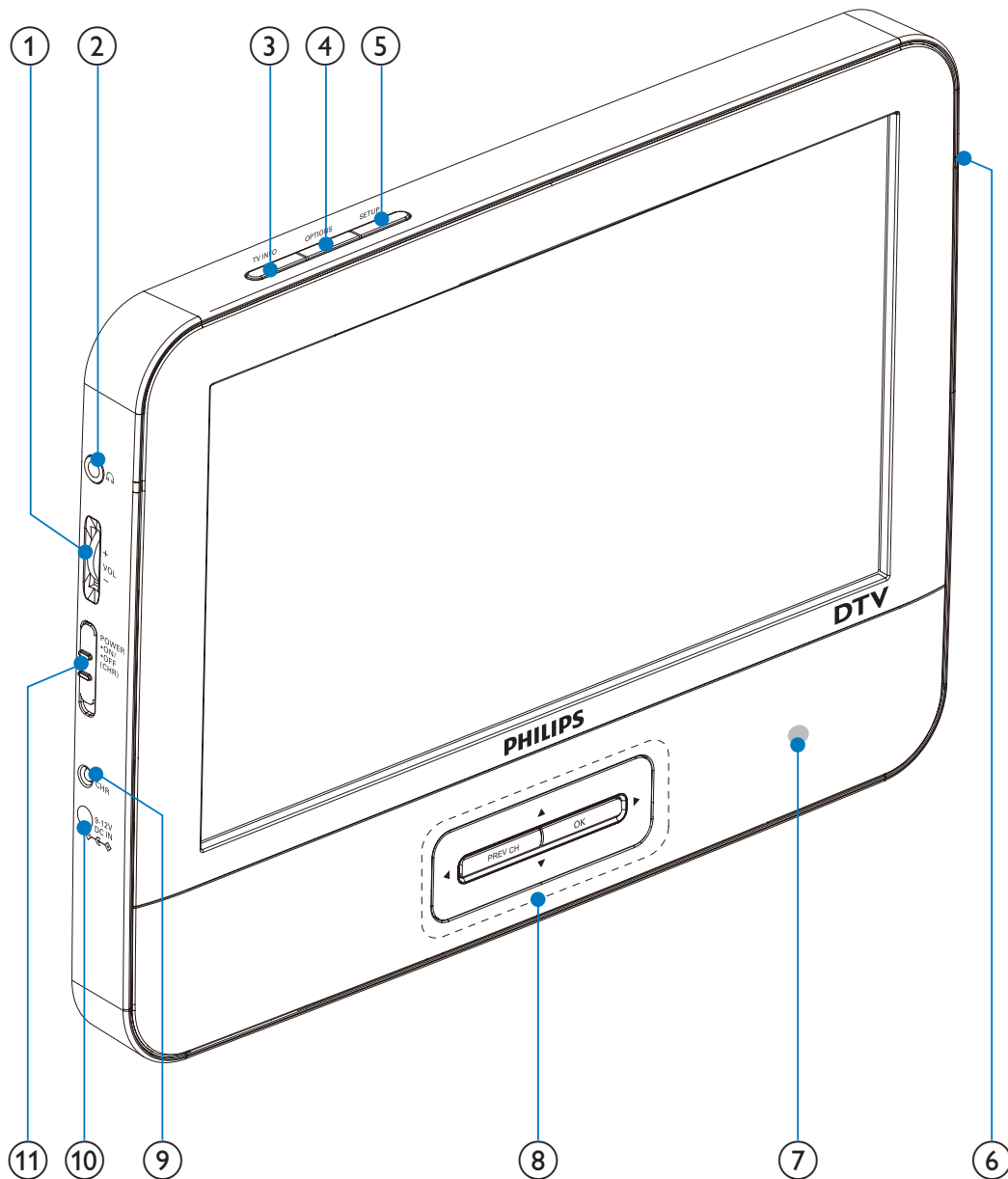
Con este televisor portátil podrá disfrutar de televisión digital con contenidos de programación extra.


Contenido de la caja

Compruebe e identifique el contenido del paquete:

- Televisor portátil
- Mando a distancia
- Adaptador de alimentación de CA, AY5808 (Philips)
- Antena
- Manual de usuario
- Guía de configuración rápida

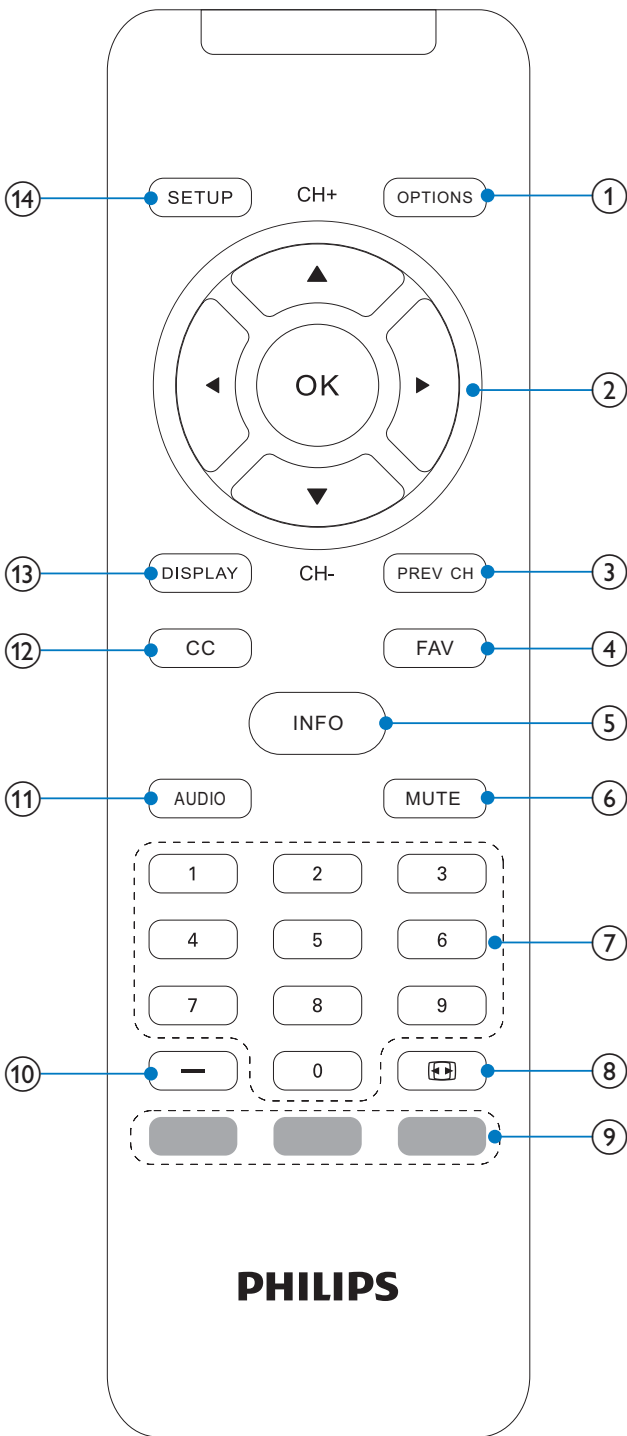
Descripción de la unidad principal



- ① **VOL+/-**
 - Aumenta o disminuye el volumen.
- ② 
 - Conexión para auriculares.
- ③ **TV INFO**
 - Muestra la información del televisor.
- ④ **OPTIONS**
 - Accede a las opciones relacionadas con la actividad o selección actual.


- ⑤ **SETUP**
 - Accede o sale del menú de configuración.
- ⑥ **ANTENNA**
 - Toma de antena.
- ⑦ **IR**
 - Sensor del control remoto..
- ⑧ **▲, ▼, ◀, ▶**
 - Sirve para navegar por los menús.
- ▲, ▼**
 - Cambia al canal anterior o siguiente.
- OK**
 - Confirma una entrada o selección.
 - Muestra la lista de canales.
- PREV CH**
 - Vuelve al canal de televisión que estaba viendo anteriormente.
- ⑨ **CHR**
 - Indicador de carga.
- ⑩ **DC IN**
 - Toma para la fuente de alimentación.
- ⑪ **POWERON/OFF (CHR)**
 - Enciende o apaga la unidad.

Descripción del mando a distancia



① OPTIONS

- Accede a las opciones relacionadas con la actividad o selección actual.

- ② ▲ (CH+), ▼ (CH-), ◀, ▶
- Sirve para navegar por los menús.
- ▲ (CH+), ▼ (CH-)
- Cambia al canal anterior o siguiente.
- OK**
- Confirma una entrada o selección.
 - Muestra la lista de canales.
- ③ **PREV CH**
- Vuelve al canal de televisión que estaba viendo anteriormente.
- ④ **FAV**
- Permite acceder a la lista de favoritos o salir de ella.
- ⑤ **INFO**
- Muestra la información de programa.
- ⑥ **MUTE**
- Silencia o restablece el volumen.
- ⑦ **0-9**
- Teclado numérico.
- ⑧ 
- Ajusta la relación de aspecto de la pantalla.
- ⑨ **Botones de colores**
- Selecciona tareas u opciones.
- ⑩ **–**
- Introduce un separador para los números de canales digitales.
- ⑪ **AUDIO**
- Selecciona el idioma de audio.
- ⑫ **CC**
- Activa o desactiva las transcripciones.
- ⑬ **DISPLAY**
- Ajusta el valor de visualización del sistema.
- ⑭ **SETUP**
- Accede o sale del menú de configuración.

3 Introducción



Precaución

- Use los controles sólo como se indica en este manual de usuario.
- Siga siempre las instrucciones de este capítulo en orden.

Si se pone en contacto con Philips, se le preguntará el número de serie y de modelo del reproductor. El número de modelo y el número de serie están en la parte inferior del reproductor. Escriba los números aquí:

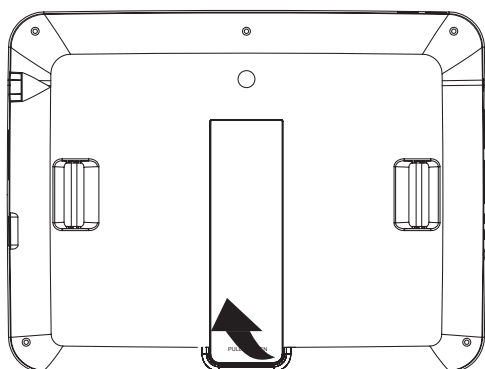
Número de modelo _____

Número de serie _____

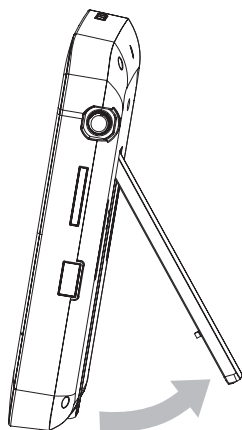
Preparación

Para colocar el reproductor en una mesa para ver vídeo:

- 1 Tire para abrir el soporte de la parte posterior del reproductor.



- 2 Apoye el reproductor en la mesa.



Carga de la batería



Precaución

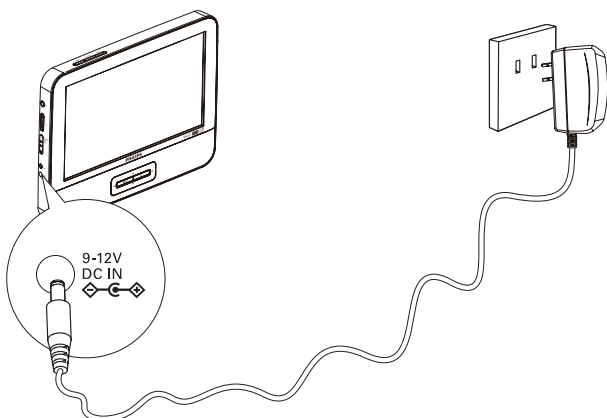
- Riesgo de daños en el dispositivo. Compruebe que el voltaje de la fuente de alimentación se corresponde con el voltaje impreso en la parte inferior del reproductor.
- Utilice únicamente el adaptador de CA suministrado para cargar la batería.



Nota

- La placa de modelo está situada en la parte posterior del reproductor.
- El reproductor sólo se puede cargar cuando está apagado.

- 1 Coloque el interruptor **POWERON/OFF** en la posición **OFF**.
- 2 Conecte el adaptador de CA suministrado al reproductor y a la toma de CA.



- ↳ El indicador de carga se enciende. La batería se carga en menos de 6 horas.
- ↳ Cuando la batería está totalmente cargada, el indicador de carga se apaga.

Instalación de la pila del control remoto



Precaución

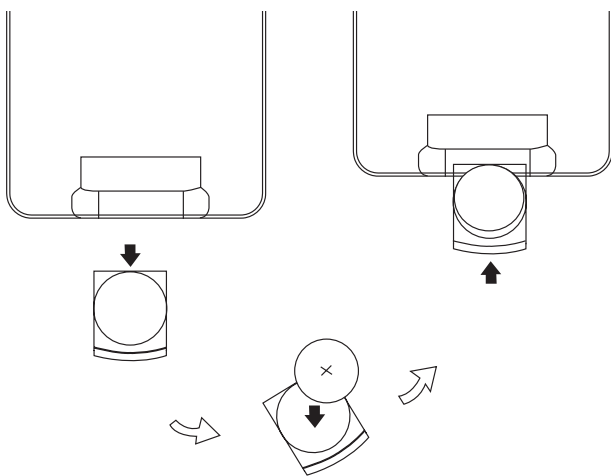
- Riesgo de explosión. Mantenga las pilas alejadas del calor, la luz del sol o el fuego. No tire las pilas al fuego.
- Riesgo de explosión si la batería de sustitución no es correcta. Sustitúyala sólo con una del mismo tipo o equivalente.
- Las pilas contienen sustancias químicas, por lo que debe desecharlas correctamente.
- Material de perclorato: es posible que requiera una manipulación específica. Consulte www.dtsc.ca.gov/hazardouswaste/perchlorate.

Quando utilice el equipo por primera vez:

- 1 Quite la pestaña protectora para activar la pila del control remoto.

Para cambiar la pila del control remoto:

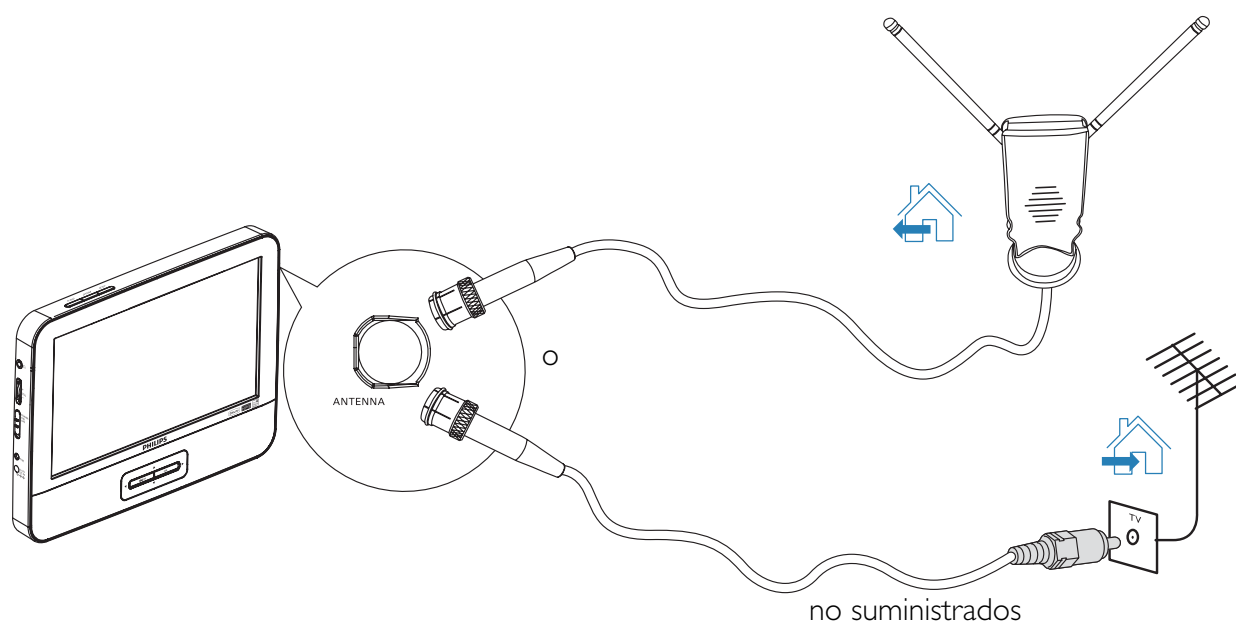
- 1 Abra el compartimento de las pilas.
- 2 Inserte 1 pila CR2025 con la polaridad (+/-) correcta, tal como se indica.
- 3 Cierre el compartimento de las pilas.



Conexión de la antena de televisión

Puede conectar el reproductor a la antena suministrada o a la antena doméstica para recibir programas de televisión digital.

1 Conecte la antena a la toma **ANTENNA**.



Consejo

- Extienda la antena por completo para una mejor recepción.

4 Cómo ver la televisión



Nota

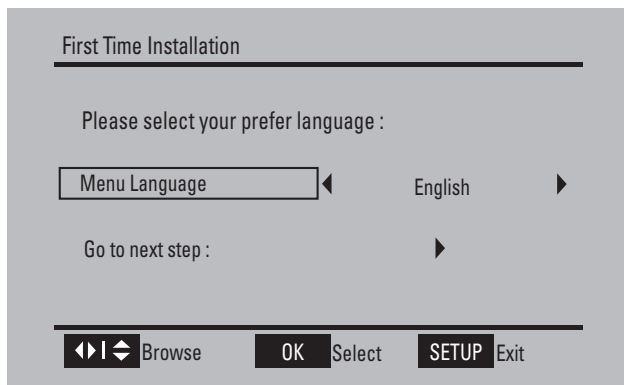
- Antes de comenzar, asegúrese de que ha conectado la antena al reproductor.
- Asegúrese de que está en una zona con suficiente cobertura de señal. Para comprobar la cobertura de señal, consulte a las autoridades de emisión de televisión de su país o visite www.philips.com/support.

Encendido

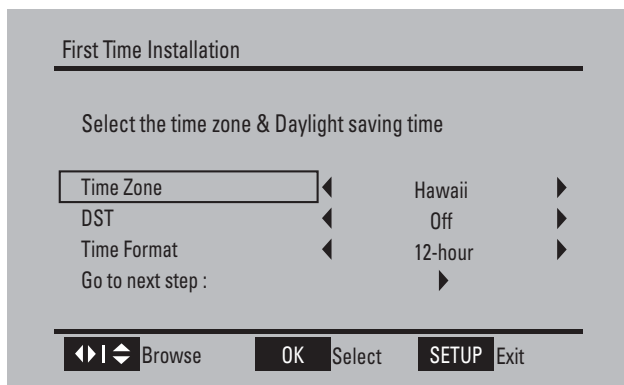
Coloque el interruptor **POWERON/OFF** en la posición **ON**.

Instalación por primera vez

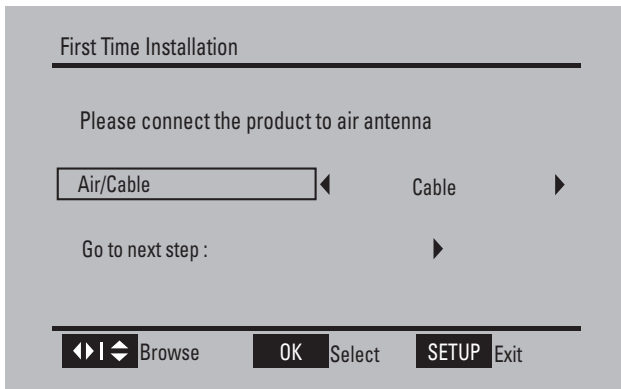
- 1 Cuando encienda la unidad por primera vez, siga las instrucciones de la pantalla.
↳ Se le solicitará que elija el idioma de menú.



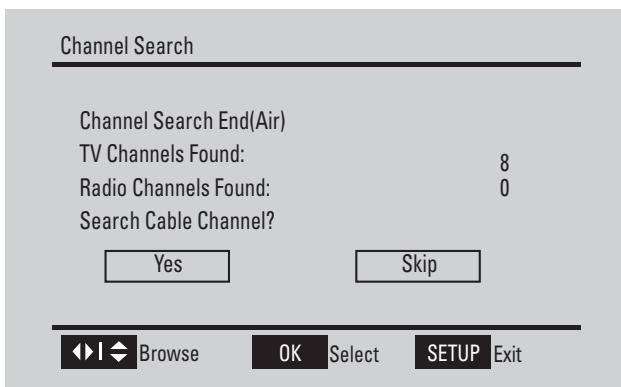
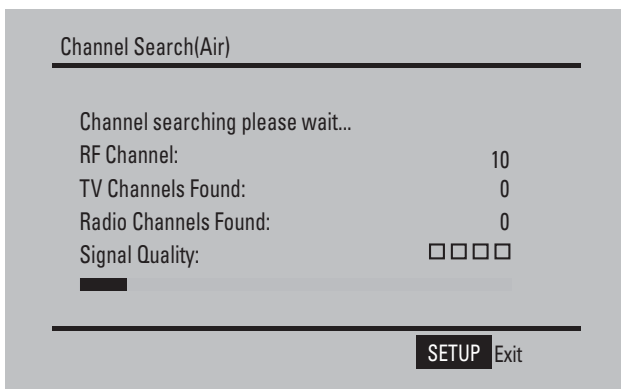
- 2 Pulse ◀/▶ para seleccionar el idioma, después pulse ▼ para seleccionar **[Ir a sig. paso:]** y pulse **OK** para confirmar.
↳ Se le solicitará que seleccione la zona horaria y el horario de verano.



- 3 Seleccione la zona horaria, el horario de verano (DST) y el formato de hora, después pulse ▼ para seleccionar **[Ir a sig. paso:]** y pulse **OK** para confirmar.



- 4 Seleccione el tipo de antena **[Air]**, después pulse ▼ para seleccionar **[Ir a sig. paso:]** y pulse **OK** para confirmar.



- ↳ Se inicia la búsqueda de canales automática (aire), la cual tardará unos minutos.
- ↳ Cuando la búsqueda haya terminado, aparecerá el número total de canales de televisión y radio que se han encontrado.

- 5 Para omitir la búsqueda de canales de cable, seleccione **[Salt]** y después pulse **OK**.

- ↳ Los programas del primer canal encontrado se reproducen automáticamente.

- 6 Si conecta el televisor portátil a una toma de televisión por cable, seleccione **[Sí]** y pulse **OK**.
- ↳ Se inicia la búsqueda de canales automática (cable), la cual tardará unos minutos.
 - ↳ Cuando la búsqueda haya terminado, aparecerá el número total de canales de televisión y radio que se han encontrado.
 - Para ver los programas del primer canal encontrado, pulse **OK**.

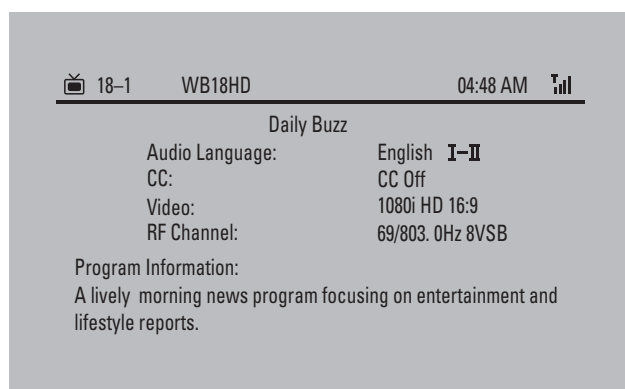
Cómo cambiar de canal

Pulse **▲CH+ / ▼CH-** o los **botones numéricos** en el mando a distancia.

- Pulse **PREV CH** para volver al último canal visualizado.

Visualización de la información del programa

Para ver información breve sobre el programa actual, pulse **INFO**.



Consejo

- **I-II**: programa con diferentes idiomas de audio. Puede pulsar **AUDIO** o **OPTIONS** para acceder a esta función.

Gestión de canales

Cambio de nombre del canal

- 1 Pulse **SETUP**.
 - ↳ Aparece el menú de configuración.
- 2 Seleccione **[Gestión de canal] > [Nombre canal]** y pulse **OK**.

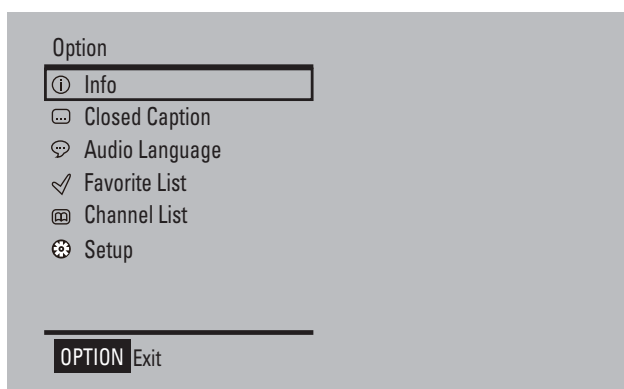
- 3 Seleccione un canal y después pulse ▲, ▼, ◀, ▶ para cambiar el nombre del mismo.

Editar canales

- 1 Pulse **SETUP**.
↳ Aparece el menú de configuración.
- 2 Seleccione **[Gestión de canal] > [Edic canal]** y pulse **OK**.
- 3 Seleccione un canal.
 - Para eliminar el canal, pulse el botón rojo.
 - Para marcar el canal como favorito, pulse el botón verde.
 - Para ocultar el canal, pulse el botón amarillo.

Opciones de reproducción

- 1 Pulse **OPTIONS** para seleccionar algunas opciones de reproducción.



- 2 Siga las instrucciones en pantalla.

5 Ajustes de configuración

Para sacar el máximo partido a la experiencia de reproducción, utilice **SETUP** para configurar con precisión los ajustes.

- 1 Pulse **SETUP**.
↳ Aparece el menú de configuración.
- 2 Pulse ▲▼ para seleccionar una opción y pulse **OK** para confirmar.

[General]	
[Idioma menú]	Selecciona el idioma de visualización de los menús.
[Subtitulado]	Selecciona los servicios de subtítulos.
[Restab predet]	Restablece los ajustes originales.
[Hora]	
[Zona hor]	Selecciona la zona horaria.
[DST]	Ajusta el horario de verano. [On] : seleccione esta opción si está en horario de verano. [Off] : seleccione esta opción si no está en horario de verano.
[Form hora]	Selecciona el formato de la hora.
[Instalación canal]	
[Aire/Cab]	Selecciona el tipo de antena.
[Expl auto]	Busca canales de televisión automáticamente.
[Expl manual]	Busca canales de televisión de forma manual. Esta opción no está disponible en el modo de cable.
[Gestión de canal]	
[Nombre canal]	Cambia el nombre del canal.
[Edic canal]	Edita los canales.

3 Pulse ◀ para volver al nivel de menú anterior.

4 Pulse **SETUP** para salir.

Visualización de transcripciones (subtítulos)

Este servicio de subtítulos muestra el texto CC- y T- transmitido. El texto de los subtítulos se puede mostrar de forma permanente o sólo cuando el televisor está en silencio.



- Este televisor permite visualizar subtítulos de televisión conformes con el estándar EIA-608 y de acuerdo con las secciones 15.119 de la normativa FCC.
- Los subtítulos no siempre son correctos ortográfica y gramaticalmente.
- No todos los programas de televisión y anuncios de publicidad incluyen información de subtítulos. Consulte la programación de televisión de su zona para obtener información sobre los canales de televisión con marcas de servicios como 'CC'. Normalmente en las guías de televisión se indican los programas subtítulados con siglas como 'CC'.

Subtítulos

Los subtítulos son una tecnología de asistencia que permite a las personas con discapacidad auditiva obtener acceso a la programación de televisión. Los subtítulos muestran la parte de audio de la programación como texto superpuesto al vídeo.

Visualización de subtítulos

- 1 Pulse **SETUP**.
↳ Aparece el menú de configuración.
- 2 Seleccione **[General] > [Subtitulado] > [Modo CC]** y, a continuación, pulse **OK** para confirmar.
- 3 Pulse **▲** o **▼** para seleccionar una opción y pulse **OK** para confirmar.
 - **[CC on]**: los subtítulos están activados.
 - **[CC off]**: los subtítulos están desactivados.
 - **[CC en sil.]**: los subtítulos están activados en el modo de silencio.
- 4 Pulse **SETUP** para salir.

Selección de los servicios de subtítulos

- 1 Selección de un servicio de subtítulos para canales analógicos:
 - Pulse **SETUP** y seleccione **[General] > [Subtitulado] > [Selecc. básica]**, después seleccione **OK** para confirmar.
 - Pulse **▲** o **▼** para seleccionar uno de los servicios de subtítulos enumerados y pulse **OK** para confirmar.



Nota

- El canal de televisión no utiliza todos los servicios de subtítulos durante la transmisión de un programa con subtítulos.

2 Pulse **SETUP** para salir.

Resumen de servicios de subtítulos

Servicio	Descripción
CC-1 y T-1	son los principales servicios de subtítulos y texto. Los subtítulos o el texto se muestran en el mismo idioma que el diálogo del programa (hasta 4 líneas de subtítulos en la pantalla del televisor, donde no se tapen partes importantes de la imagen).
CC-3 y T-3;	funcionan como los canales de datos preferidos. Normalmente los subtítulos o el texto se muestran en el mismo idioma.
CC-2, CC-4, T-2 y T-4;	rara vez están disponibles y las emisoras sólo los utilizan en condiciones especiales, como cuando [CC-1] y [CC-3] o [T-1] y [T-3] no están disponibles. <ul style="list-style-type: none"> • Existen 3 modos de visualización en función de los programas: <p>Modo “paint-on”: Muestra los caracteres de entrada en la pantalla del televisor inmediatamente.</p> <p>Modo “pop-on”: Una vez que los caracteres están almacenados en la memoria, se muestran todos a la vez.</p> <p>Modo “roll-up”: Los caracteres se muestran de forma continua mediante desplazamiento (máximo 4 líneas).</p>

Selección de servicios de suscripción de TDT

- 1 Selección de un servicio de subtítulos para canales digitales:
 - Pulse **SETUP** y seleccione **[General] > [Subtitulado] > [Selecc. avanzada]**, después seleccione **OK** para confirmar.
 - Pulse **▲** o **▼** para seleccionar uno de los servicios de subtítulos enumerados y pulse **OK** para confirmar.

[Selecc. avanzada]	[Off]	Seleccione esta opción si no desea ver el servicio de subtítulos digitales. Esta opción es la predeterminada.
	De [Servic1] a [Servic6]	Seleccione una de estas opciones antes de cambiar cualquier otro elemento del menú [Subtitulado] . Elija [Servic1] en circunstancias normales.

- 2 Pulse **SETUP** para salir.

Seleccione cómo desea que se muestren los subtítulos digitales.

Puede elegir el tamaño, la fuente, el color, el fondo y otras características de los subtítulos.

- 1 Pulse **SETUP** y seleccione **[General] > [Subtitulado] > [Opción] > [Modo]**, después pulse **OK** para confirmar.
- 2 Pulse **▲/▼** para seleccionar **[Person]**, después pulse **OK** para confirmar.
- 3 Pulse **▲/▼** para seleccionar una opción, después pulse **OK** para confirmar.
 - **[Fuente]**: selecciona el estilo de fuente de los subtítulos.
 - **[Color FG]**: selecciona el color de fuente de los subtítulos.
 - **[Color BG]**: selecciona el color de fondo de los subtítulos.
 - **[Opacid. FG]**: selecciona la opacidad de la fuente de los subtítulos.
 - **[Opacid. BG]**: selecciona la opacidad del fondo de los subtítulos.

- 4 Pulse ▲/▼ para seleccionar un ajuste para la opción y pulse **OK** para confirmar.
- 5 Pulse **SETUP** para salir.

Dificultades para ver los subtítulos en la programación de DTV

Si tiene dificultades para ver los subtítulos en la programación de DTV, incluyendo HDTV, que recibe del proveedor de televisión de pago, debe:

- consultar la información de consumidor y los manuales o guías sobre subtítulos para la programación de DTV facilitados por el proveedor de televisión de pago;
- asegurarse de que la función de subtítulos del DTV está activada.

Si sigue sin poder ver los subtítulos en la programación de DTV, debe ponerse en contacto con el proveedor de televisión de pago para obtener ayuda.

6 Información del producto



Nota

- La información del producto puede cambiar sin previo aviso.

Dimensiones	200 x 27 x 155 mm
Peso	0,5 kg
Fuente de alimentación	Entrada: 100-240 V, 50/60 Hz Salida: CC 9 V 1 A
Consumo de energía	9 W
Rango de temperatura de funcionamiento	De 0 a 45 °C
Sistema de televisión	ATSC
Respuesta de frecuencia	20 Hz -20 KHz, ±3 dB
Relación señal/ruido	≥ 80 dB

Distorsión de audio + ruido	≤ -80 (1 KHz)
Separación de canales	≥ 80 dB
Rango dinámico	≥ 80 dB

7 Solución de problemas



Advertencia

- Riesgo de descarga eléctrica. No quite nunca la carcasa del reproductor.

Para que la garantía mantenga su validez, no trate nunca de reparar el sistema usted mismo.

Si tiene problemas al usar el reproductor, compruebe los siguientes puntos antes de llamar al servicio técnico. Si no consigue resolver el problema, registre el reproductor y solicite asistencia en www.philips.com/welcome.

No hay alimentación

- Compruebe que las dos clavijas del cable de alimentación están bien conectadas.
- Asegúrese de que haya corriente en la toma de CA.
- Compruebe si la batería integrada está vacía.

No hay sonido

- Ajuste el volumen.

El mando a distancia no funciona

- Asegúrese de que no haya ningún obstáculo entre el mando a distancia y el reproductor.
- Desde una distancia próxima, apunte con el mando a distancia directamente al reproductor.
- Cambie las pilas del mando a distancia.

Imagen distorsionada

- La pantalla LCD está fabricada con tecnología de alta precisión. Sin embargo, puede que vea aparecer pequeños puntos negros o puntos brillantes (rojos, azules, verdes) de forma continua en la pantalla LCD. Este es un resultado normal del proceso de fabricación y no indica ninguna avería.

El reproductor se calienta

- Cuando el reproductor está en uso durante un largo período de tiempo, la superficie se calienta. Esto es normal.

No hay señal/la señal mostrada en pantalla es débil/no se ha encontrado ningún canal

- La señal de televisión es demasiado débil o está fuera de la cobertura de señal de televisión.
- Asegúrese de que está en una zona con suficiente cobertura de señal.

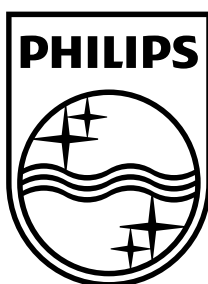


Consejo

- Para obtener información sobre la cobertura de la señal de TDT, visite <http://www.fcc.gov/mb/engineering/maps/>.
- Conecte su antena doméstica del tejado o coloque la antena suministrada con base magnética a una superficie ferrosa para una mejor recepción.
- La recepción de televisión en un coche en marcha puede provocar problemas de señal.

Philips Consumer Lifestyle
A Division of Philips Electronics North America Corporation
P.O. BOX 671539, Marietta, GA. 30006-0026

Meet Philips at the Internet
<http://www.philips.com/welcome>



© 2009 Koninklijke Philips Electronics N.V.

All rights reserved.

Printed in China

PVD700_37_UM_V1.0

