

Register your product and get support at
www.philips.com/welcome

Streamium

MC1500H/05

MC1500H/12



RU Руководство пользователя 1

Контактная информация 49

EC DECLARATION OF CONFORMITY

(DECLARATION DE CONFORMITE CE)

We / Nous, PHILIPS CONSUMER LIFESTYLE B.V.
(Name / Nom de l'entreprise)

TUSSENDIEPEN 4, 9206 AD DRACHTEN, THE NETHERLANDS
(address / adresse)

Declare under our responsibility that the electrical product(s):
(Déclarons sous notre propre responsabilité que le(s) produit(s) électrique(s):)

Philips.....
(brand name, nom de la marque)

.....MCi500H/12
(Type version or model, référence ou modèle)

Wireless Micro Hi-Fi System

(product description, description du produit)

To which this declaration relates is in conformity with the following harmonized standards:
(Auquel cette déclaration se rapporte, est conforme aux normes harmonisées suivantes)

(title, number and date of issue of the standard / titre, numéro et date de parution de la norme)

EN50371 : 2002	EN62301 : 2005
EN55020 : 2007	EN55013 : 2001 + A1:2003 + A2:2006
EN55022 : 2006	EN66024 : 1998 + A1:2001 + A2:2003
EN301489-1 V1.7.1. : 2007	EN301489-17 V1.3.2. : 2008
EN300328 V1.7.1 :2006	EN60065 : 2002 + A1: 2006

Following the provisions of :
(Conformément aux exigences essentielles et autres dispositions pertinentes de:)

1999/5/EC (R&TTE Directive)
2004/108/EC (EMC Directive)
2005/32/EC (EuP) – EC/1275/2008

And are produced under a quality scheme at least in conformity with ISO 9001 or CENELEC Permanent Documents

(Et sont fabriqués conformément à une qualité au moins conforme à la norme ISO 9001 ou aux Documents Permanents CENELEC)

The Notified Body Electrosuisse..... performedCB Scheme.....
(L'Organisme Notifié) (Name and number/ nom et numéro) (a effectué) (description of intervention / description de l'intervention)

CH-4184, M1 M2, M3

And issued the certificate,
(et a délivré le certificat) (certificate number / numéro du certificat)

Remarks:
(Remarques:)

Leuven, November 26, 2009

(place, date / lieu, date)

Frank Dethier
Development Manager, Innovation Lab Leven

Frank Dethier

(signature, name and function / signature, nom et fonction)

Содержание

1 Важная информация!	3
Техника безопасности	3
Сведения об экологической безопасности	4
Утилизация изделия и упаковочного материала	5
2 Проигрыватель Wireless Micro Hi-Fi System	6
Обзор	6
Вид спереди	6
Вид сзади	6
Пульт дистанционного управления	7
3 Подготовка к работе	8
Расположение Wireless Micro Hi-Fi System	8
Подключение к источнику питания переменного тока	8
Включение / переход в режим ожидания	9
Первая установка	9
Выбор языка	9
4 Подключение к домашней сети	10
Создание беспроводного подключения с использованием динамического IP-адреса	10
Создание беспроводного подключения с использованием статического IP-адреса	11
Создание проводного подключения с использованием динамического IP-адреса	11
Создание проводного подключения с использованием статического IP-адреса	12
5 Создание музыкальной библиотеки на жестком диске	13
Передача музыки с компьютера	13
Копирование музыки с компакт-диска на Wireless Micro Hi-Fi System	13
Запись музыки	14
6 Воспроизведение	15
Воспроизведение компакт-диска	15
Интернет-радио	15
Прослушивание интернет-радио	15
Добавление интернет-радиостанций в список избранного	15
Прослушивание избранных станций	15
Добавление интернет-радиостанций вручную	16
Прослушивание радиостанций из списка My Media	16
FM-радио	17
Прослушивание радио FM	17
Изменение частоты	17
Автоматический поиск каналов	17
Автоматический поиск каналов и сохранение	18
Выбор сохраненных каналов	18
Поиск каналов вручную и сохранение	18
Беспроводная передача музыки с компьютера	18
Установка сервера Install TwonkyMedia™	19
Настройка компьютера для передачи музыки	19
Воспроизведение с флэш-накопителя USB	19
Подключение аудиоустройств (AUX)	20
Воспроизведение с жесткого диска	20
7 Параметры воспроизведения	21
Повтор воспроизведения	21
Воспроизведение в произвольном порядке	21
Воспроизведение по исполнителю	21

Воспроизведение по жанру	21		
Создание списка воспроизведения	22		
Добавление аудиофайлов в список воспроизведения	22		
Воспроизведение из списка	22		
<hr/>			
8 Запись с жесткого диска на USB	23		
<hr/>			
9 Буквенно-цифровой поиск	24		
<hr/>			
10 Информация Gracenote® о компакт-диске	25		
<hr/>			
11 Параметры	26		
Регулировка громкости	26		
Без звука	26		
Изменение настроек эквалайзера (EQ)	26		
Включение функции Smart EQ	26		
Регулировка низких/высоких частот	26		
Настройка динамического усиления НЧ (DBB)	26		
Включение звука Incredible Surround	27		
Настройка времени	27		
Синхронизация с помощью системы радиоинформации (RDS)	27		
Установка формата времени	27		
Установка времени вручную	27		
Установка таймера перехода в режим ожидания	28		
Изменение скорости записи	28		
Изменение качества записи	28		
Изменение языка	28		
Обслуживание	28		
Чистка	28		
Обновление	29		
Обновление с помощью компьютера	29		
Восстановление настроек по умолчанию	29		
<hr/>			
12 Добавление беспроводной музыкальной станции Philips Wireless Music Station (приобретается отдельно)	30		
Добавление беспроводной музыкальной станции Philips Wireless Music Station к Wireless Micro Hi-Fi System	30		
Передача музыки на станции Philips Wireless Music Station	31		
Функция "Музыка следует за мной"	31		
Удаление беспроводной музыкальной станции Philips Wireless Music Station из Wireless Micro Hi-Fi System	31		
Перемещение Wireless Micro Hi-Fi System или станции Philips Wireless Music Station после подключения	32		
<hr/>			
13 Технические данные	33		
MC500H - Прилагаемые аксессуары	34		
Требования для подключения к компьютеру	35		
<hr/>			
14 Устранение неполадок	36		
<hr/>			
15 Глоссарий	39		
<hr/>			
16 Контактная информация	47		

1 Важная информация!

Техника безопасности

Информация для стран Европы:
Ознакомьтесь с символами безопасности



Наличие символа "восклицательный знак" указывает на необходимость подробного изучения прилагаемой документации, что в дальнейшем поможет избежать проблем с работой или обслуживанием устройства. Символ "молния" указывает на наличие в изделии неизолированных компонентов, контакт с которыми может привести к поражению электрическим током. Во избежание пожара или поражения электрическим током, не допускайте попадания внутрь устройства воды или влаги. Запрещается ставить на устройство сосуды с жидкостью, например, вазы.

- 1 Ознакомьтесь с данными инструкциями.
- 2 Сохраните данные инструкции.
- 3 Обратите внимание на все предупреждения.
- 4 Следуйте всем указаниям.

- 5 Запрещается использовать данное устройство вблизи воды.
- 6 Очищайте устройство только сухой тканью.
- 7 Запрещается блокировать вентиляционные отверстия устройства. Устанавливайте устройство в соответствии инструкциями производителя.
- 8 Запрещается снимать корпус устройства.
- 9 Устройство предназначено только для домашнего использования. Не допускайте попадания на поверхность устройства капель/брызг. Запрещается использовать изделие под дождем и в условиях высокой влажности.
- 10 Не подвергайте устройство воздействию прямых солнечных лучей, открытых источников огня и высоких температур.
- 11 Запрещается устанавливать устройство вблизи источников тепла, таких как батареи отопления, обогреватели, кухонные плиты и другие нагревательные электроприборы (включая усилители).
- 12 Запрещается устанавливать на устройство другие электрические устройства.
- 13 Не помещайте на устройство потенциально опасные предметы (например, сосуды с жидкостями, зажженные свечи).
- 14 Для работы этого устройства могут использоваться батареи. Ознакомьтесь с разделами этого руководства, которые содержат правила техники безопасности для использования и утилизации батарей.

- 15 В данном изделии могут содержаться свинец и ртуть. Утилизация этих веществ регламентируется в соответствии с требованиями по охране окружающей среды. Ознакомьтесь с инструкциями по утилизации, приведенными в данном руководстве.

Правила безопасности при прослушивании



Слушайте с умеренной громкостью.

Использование наушников при прослушивании на максимальной громкости может привести к ухудшению слуха. Данное устройство может воспроизводить звук с таким уровнем громкости, который, даже при прослушивании менее минуты, способен привести к потере слуха у обычного человека. Возможность воспроизведения с высоким уровнем громкости предназначена для лиц с частичной потерей слуха.

Уровень громкости может быть обманчивым. Со временем ваш слух адаптируется к более высоким уровням громкости. Поэтому после продолжительного прослушивания, то, что кажется нормальной громкостью, фактически может быть громким и вредным для вашего слуха. Во избежание этого установите безопасную громкость устройства, и подождите адаптации к этому уровню.

Для установки безопасного уровня громкости выполните следующие действия.

Установите регулятор громкости на низкий уровень громкости.

Постепенно повышайте уровень громкости, пока звучание не станет

достаточно четким, комфортным, без искажений.

Слушайте с разумной продолжительностью.

Прослушивание в течение длительного времени, даже при безопасном уровне громкости, может стать причиной потери слуха.

Старайтесь использовать аудиооборудование с разумной продолжительностью и устраивать перерывы в прослушивании.

При использовании наушников соблюдайте следующие правила.

Слушайте с умеренным уровнем громкости, с разумной продолжительностью.

Старайтесь не увеличивать громкость, пока происходит адаптация слуха.

Не устанавливайте уровень громкости, мешающий слышать окружающие звуки.

В потенциально опасных ситуациях следует соблюдать осторожность или временно прерывать прослушивание.

Не используйте наушники во время управления транспортными средствами, а также во время катания на велосипеде, скейтборде и т.п. Это может привести к транспортно-аварийной ситуации и во многих странах запрещено законом.

Сведения об экологической безопасности

Символ оборудования Class II:



Этот символ указывает, что устройство оснащено системой двойной изоляции.

Модификации

Модификации, внесенные без согласия производителя, могут привести к утрате

пользователем права на использование этого устройства.

Утилизация изделия и упаковочного материала

Изделие разработано и изготовлено с применением высококачественных деталей и компонентов, которые подлежат переработке и повторному использованию.



Если изделие маркировано значком с изображением корзины со стрелками это означает, что изделие соответствует директиве Европейского Парламента и Совета 2002/96/ЕС

Для утилизации электрических и электронных изделий ознакомьтесь с местной системой раздельной утилизации отходов.

Действуйте в соответствии с местным законодательством и не выбрасывайте отслужившие изделия вместе с бытовым мусором. Правильная утилизация отслужившего оборудования поможет предотвратить возможное вредное воздействие на окружающую среду и здоровье человека.

Излишние упаковочные материалы отсутствуют. Мы сделали все, чтобы упаковка легко разделялась на мономатериалы (материалы одного типа). Соблюдайте местные правила в отношении утилизации упаковочных материалов.

Информация об утилизации батарей

Батареи (включая встроены аккумуляторные) содержат вещества, способные загрязнять окружающую среду.

Перед утилизацией отнесите устройство в официальный пункт сбора для извлечения встроены батарей. Все батареи необходимо утилизировать в специальных пунктах.



Информация об использовании батарей:

! Внимание

- Риск утечки электролита! Используйте только указанный тип батарей. Не используйте одновременно новые и использованные элементы питания. Не устанавливайте одновременно батареи разных торговых марок. Соблюдайте полярность батарей. При длительном перерыве в использовании извлекайте батареи из устройства. Храните батареи в сухом месте.
- Риск получения травмы! Надевайте перчатки при извлечении протекших батарей. Храните батареи в месте, недоступном для детей и животных.
- Опасность взрыва! Не допускайте короткого замыкания батарей. Не подвергайте батареи чрезмерному нагреву. Не бросайте батареи в огонь. Запрещается нарушать целостность батареи или разбирать ее. Запрещается заряжать непerezаряжаемые батареи.

CE 0984		R&TTE Directive		1999/5/EC	
BE ✓	DK ✓	GR ✓	ES ✓	FR ✓	
IE ✓	IT ✓	LU ✓	NL ✓	AT ✓	
PT ✓	FI ✓	SE ✓	UK ✓	NO ✓	
DE ✓	CH ✓	PL ✓	HU ✓	SK ✓	
CZ ✓	CY ✓	IS ✓			

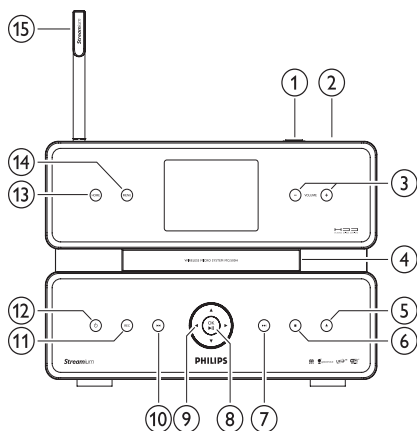
2 Проигрыватель Wireless Micro Hi-Fi System

Поздравляем с покупкой и приветствуем вас в Philips!

Для того чтобы воспользоваться всеми преимуществами поддержки Philips, зарегистрируйте ваше изделие на сайте www.philips.com/welcome.

Обзор

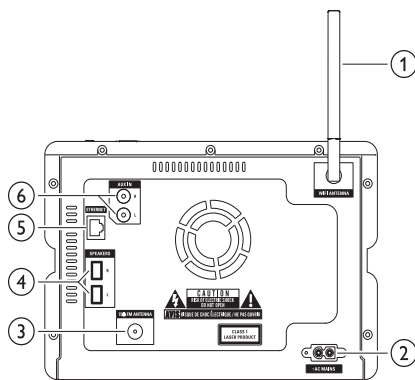
Вид спереди



- ① разъем USB
- ② наушники
- ③ **+VOLUME** **-** увеличение / уменьшение громкости
- ④ Диск CD
- ⑤ извлечение компакт-диска
- ⑥ стоп
- ⑦ переход вперед

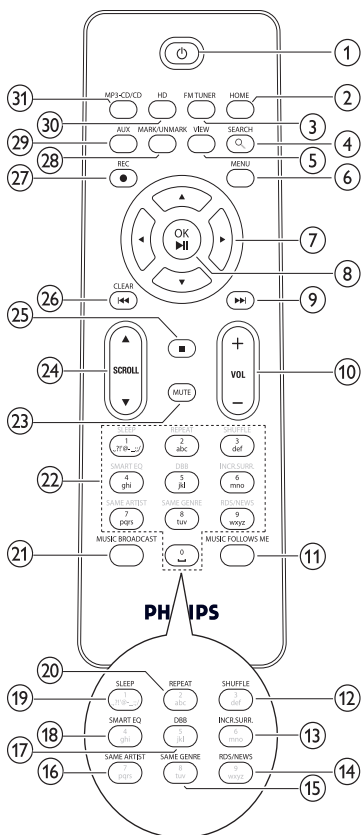
- ⑧ **OK** подтверждение / воспроизведение / приостановка воспроизведения
- ⑨ перемещение
- ⑩ переход назад
- ⑪ **REC** запись
- ⑫ выключение
- ⑬ **HOME** домашняя страница
- ⑭ **MENU** меню
- ⑮ антенна Wi-Fi

Вид сзади



- ① антенна Wi-Fi
- ② **~ AC MAINS** подключение к электропитанию
- ③ **FM ANTENNA** радиоантенна FM
- ④ **SPEAKERS L / R** динамики
- ⑤ **ETHERNET** подключение к сети
- ⑥ **AUX IN R / L** подключение внешних устройств

Пульт дистанционного управления



1	⏻	
2	HOME	
3	FM TUNER	
4	SEARCH	
5	VIEW	
6	MENU	
7	◀ / ▶ / ▲ / ▼	перемещение
8	OK / ▶	подтверждение / воспроизведение / приостановка воспроизведения
9	▶▶	переход вперед

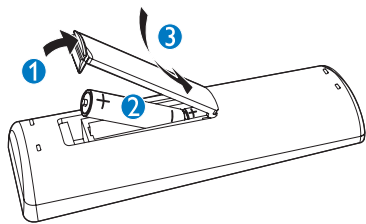
10	+VOL -	увеличение / уменьшение громкости
11	MUSIC FOLLOWS ME	
12	SHUFFLE	воспроизведение в случайном порядке
13	INCR.SURR.	звук Incredible Surround
14	RDS/NEWS	
15	SAME GENRE	
16	SAME ARTIST	
17	DBB	динамическое усиление НЧ
18	SMART EQ	
19	SLEEP	таймер перехода в режим ожидания
20	REPEAT	
21	MUSIC BROADCAST	
22	кнопки алфавитно-цифровой клавиатуры	
23	MUTE	
24	▲ SCROLL ▼	
25	■	
26	CLEAR / ◀◀	переход назад
27	REC ●	запись
28	MARK / UNMARK	
29	AUX	выбор внешнего устройства
30	HD	
31	MP3-CD/CD	музыка с жесткого диска

3 Подготовка к работе

! Внимание

- Взрывоопасно! Не подвергайте батарейки воздействию высоких температур, прямых солнечных лучей или огня. Запрещается сжигать батарейки.
- Опасность уменьшения времени работы батареи! Не устанавливайте батареи различных типов и торговых марок.
- Риск повреждения продукта! Если пульт ДУ не используется в течение долгого времени, извлеките батареи.

- 1 Откройте отсек для элементов питания.
- 2 Вставьте <00_RC-Battery_Quantity> элемента питания типа AAA, соблюдая указанную полярность (+/-).
- 3 Закройте отсек для элементов питания.



Расположение Wireless Micro Hi-Fi System

! Внимание

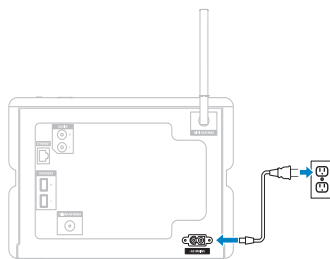
- Риск повреждения устройства! Поместите Wireless Micro Hi-Fi System на ровной, плоской поверхности, способной выдержать вес устройства.

Подключение к источнику питания переменного тока

! Предупреждение

- Риск повреждения устройства! Убедитесь, что напряжение электросети соответствует напряжению, указанному на заводской наклейке (на задней или нижней панели Wireless Micro Hi-Fi System).

- 1 Подключите Wireless Micro Hi-Fi System к источнику питания переменного тока.



↳ Система Wireless Micro Hi-Fi System включена и готова к использованию.

Включение / переход в режим ожидания

Доступны следующие режимы состояния устройства:

- Вкл.
- Режим ожидания
 - Активный режим ожидания. Можно включить Wireless Micro Hi-Fi System с помощью кнопки Φ пульта ДУ.
- Режим ожидания Eco
 - Пассивный режим ожидания. Включить Wireless Micro Hi-Fi System можно только с помощью кнопки Φ на верхней панели устройства.



Примечание

- Если в течение 20 минут не задействуется ни одна кнопка, Wireless Micro Hi-Fi System переходит в режим ожидания.

- 1 Чтобы включить Wireless Micro Hi-Fi System, нажмите Φ .
- 2 Для переключения Wireless Micro Hi-Fi System в режим ожидания нажмите Φ .
- 3 Для переключения Wireless Micro Hi-Fi System в режим ожидания Eco нажмите и удерживайте кнопку Φ на верхней панели устройства.



Примечание

- После перехода Wireless Micro Hi-Fi System в режим ожидания Eco пульт ДУ неактивен.

В режиме ожидания Eco Wireless Micro Hi-Fi System продолжает потреблять незначительное количество электроэнергии.

В целях экономии электроэнергии во время продолжительного периода простоя отключайте шнур питания от сети переменного тока, чтобы полностью выключить устройство Wireless Micro Hi-Fi System.

Первая установка

При подключении Wireless Micro Hi-Fi System к источнику питания процесс установки начнется автоматически. Чтобы продолжить установку, необходимо выбрать язык.

Выбор языка

При первом подключении Wireless Micro Hi-Fi System к источнику питания выполните следующие действия.

- 1 Дождитесь отображения меню выбора языка и выберите необходимый язык.
- 2 Нажмите \blacktriangle или \blacktriangledown , затем нажмите \blacktriangleright для выбора языка.
 - ↳ На дисплее отобразится основное меню.
 - ↳ Для выбора настроек сети выполните шаги, описанные в разделе "Подключение к домашней сети".



Совет

- После первоначальной настройки язык можно изменить в меню настроек.

4 Подключение к домашней сети

Перед подключением Wireless Micro Hi-Fi System к маршрутизатору выполните следующие действия.

- Убедитесь, что компьютер соответствует минимальным требованиям. Можно выбрать один из следующих режимов подключения.
- Беспроводное подключение с использованием динамического IP-адреса
- Беспроводное подключение с использованием статического IP-адреса
- Проводное подключение с использованием динамического IP-адреса
- Проводное подключение с использованием статического IP-адреса

Создание беспроводного подключения с использованием динамического IP-адреса

Порядок перемещения и выбора при помощи пульта ДУ:

- Нажмите кнопку ▲ или ▼ для выбора пункта меню.
- Нажмите ► для подтверждения выбора.
 - Нажмите ◀ для возврата к предыдущему окну.
- Нажмите **HOME** для перехода к основному меню. Кнопки буквенно-цифровой клавиатуры пульта ДУ многофункциональны.

- Для выбора цифры или символа нажмите кнопку один или несколько раз, пока на дисплее Wireless Micro Hi-Fi System не появится необходимая цифра или символ.
- Для перемещения по доступным буквенно-цифровым символам последовательно нажимайте кнопку.
- Для удаления с дисплея последнего введенного символа используйте кнопку **CLEAR**.

В этой главе описывается порядок создания беспроводного подключения к домашней сети с использованием динамического IP-адреса.

- 1** Убедитесь, что сетевое имя и сетевой пароль или ключ шифрования доступны.
 - Некоторые интернет-провайдеры (ISP) требуют использования прокси-сервера.
- 2** Включите беспроводную точку доступа или беспроводной маршрутизатор с широкополосным Интернетом.
- 3** Включите Wireless Micro Hi-Fi System.
- 4** На Wireless Micro Hi-Fi System нажмите **MENU**.
- 5** Выберите **[Settings] > [Network] > [Wireless]**, затем подтвердите.
- 6** Выберите сеть в списке на дисплее.
 - Введите ключ шифрования с помощью пульта ДУ, затем нажмите **OK / ►||** для продолжения (если требуется).
- 7** Выберите **[Automatic] > (Apply settings?) [Yes]** и подтвердите выбор.
↳ На экране Wireless Micro Hi-Fi System отобразится подтверждение сохранения настроек.

Создание беспроводного подключения с использованием статического IP-адреса

Порядок перемещения и выбора при помощи пульта ДУ:

- Нажмите кнопку ▲ или ▼ для выбора пункта меню.
 - Нажмите ► для подтверждения выбора.
 - Нажмите ◀ для возврата к предыдущему окну.
 - Нажмите **HOME** для перехода к основному меню.
Кнопки буквенно-цифровой клавиатуры пульта ДУ многофункциональны.
 - Для выбора цифры или символа нажмите кнопку один или несколько раз, пока на дисплее Wireless Micro Hi-Fi System не появится необходимая цифра или символ.
 - Для перемещения по доступным буквенно-цифровым символам последовательно нажимайте кнопку.
 - Для удаления с дисплея последнего введенного символа используйте кнопку **CLEAR**.
- В этой главе описывается порядок создания беспроводного подключения к домашней сети с использованием статического IP-адреса.

- 1 Убедитесь в наличии ключа шифрования (при его необходимости)
- 2 Включите беспроводную точку доступа или беспроводной маршрутизатор с широкополосным Интернетом.
- 3 Включите Wireless Micro Hi-Fi System.
- 4 На Wireless Micro Hi-Fi System нажмите **MENU**.
- 5 Выберите **[Settings] > [Network] > [Wireless]**, затем подтвердите.

- 6 Выберите сеть в списке на дисплее.
 - Введите ключ шифрования с помощью пульта ДУ, затем нажмите **OK / ►** для продолжения (если потребуется).
- 7 Выберите **[Static]** и подтвердите выбор.
- 8 Введите статический IP-адрес с помощью пульта и подтвердите ввод.
- 9 Выберите (Apply settings?) **[Yes]** и подтвердите выбор.
 - ↳ На экране Wireless Micro Hi-Fi System отобразится подтверждение сохранения настроек.

Создание проводного подключения с использованием динамического IP-адреса

Порядок перемещения и выбора при помощи пульта ДУ:

- Нажмите кнопку ▲ или ▼ для выбора пункта меню.
- Нажмите ► для подтверждения выбора.
 - Нажмите ◀ для возврата к предыдущему окну.
- Нажмите **HOME** для перехода к основному меню.
Кнопки буквенно-цифровой клавиатуры пульта ДУ многофункциональны.
- Для выбора цифры или символа нажмите кнопку один или несколько раз, пока на дисплее Wireless Micro Hi-Fi System не появится необходимая цифра или символ.
- Для перемещения по доступным буквенно-цифровым символам последовательно нажимайте кнопку.

- Для удаления с дисплея последнего введенного символа используйте кнопку **CLEAR**.

В этой главе описывается порядок создания проводного подключения к домашней сети с использованием динамического IP-адреса.

- 1 Используйте Ethernet-кабель (приобретается отдельно) для подключения Wireless Micro Hi-Fi System к точке доступа или к маршрутизатору, подключенному к домашней сети с широкополосным доступом в Интернет.
- 2 Включите беспроводную точку доступа или беспроводной маршрутизатор с широкополосным Интернетом.
- 3 Включите Wireless Micro Hi-Fi System.
- 4 На Wireless Micro Hi-Fi System нажмите **MENU**.
- 5 Выберите **[Settings] > [Network] > [Wired] > [Automatic] > (Apply settings?) [Yes]** и подтвердите выбор.
 - ↳ На экране Wireless Micro Hi-Fi System отобразится подтверждение сохранения настроек.

Создание проводного подключения с использованием статического IP-адреса

Порядок перемещения и выбора при помощи пульта ДУ:

- Нажмите кнопку ▲ или ▼ для выбора пункта меню.
- Нажмите ► для подтверждения выбора.
 - Нажмите ◀ для возврата к предыдущему окну.
- Нажмите **HOME** для перехода к основному меню.

Кнопки буквенно-цифровой клавиатуры пульта ДУ многофункциональны.

- Для выбора цифры или символа нажмите кнопку один или несколько раз, пока на дисплее Wireless Micro Hi-Fi System не появится необходимая цифра или символ.
 - Для перемещения по доступным буквенно-цифровым символам последовательно нажимайте кнопку.
 - Для удаления с дисплея последнего введенного символа используйте кнопку **CLEAR**.
- В этой главе описывается порядок создания проводного подключения к домашней сети с использованием динамического IP-адреса.

- 1 Используйте Ethernet-кабель (приобретается отдельно) для подключения Wireless Micro Hi-Fi System к точке доступа или к маршрутизатору, подключенному к домашней сети с широкополосным доступом в Интернет.
- 2 Включите беспроводную точку доступа или беспроводной маршрутизатор с широкополосным Интернетом.
- 3 Включите Wireless Micro Hi-Fi System.
- 4 Нажмите **MENU** на устройстве.
- 5 Выберите **[Settings] > [Network] > [Wired] > [Static]** и подтвердите.
- 6 Введите статический IP-адрес с помощью пульта и подтвердите ввод.
- 7 Выберите **(Apply settings?) [Yes]** и подтвердите выбор.
 - ↳ На экране Wireless Micro Hi-Fi System отобразится подтверждение сохранения настроек.

5 Создание музыкальной библиотеки на жестком диске



Be responsible
Respect copyrights

Для создания музыкальной библиотеки на жестком диске существуют следующие возможности:

- копирование музыки с компакт-дисков
- передача музыки с компьютера
- запись музыки с радио FM
- запись музыки с внешнего устройства

Технология распознавания музыки и сопутствующих данных предоставлена Gracenote®. Gracenote — это отраслевой стандарт в технологии распознавания музыки и предоставлении сопутствующих материалов. Дополнительные сведения см. на веб-сайте www.gracenote.com.

Данные о компакт-дисках и сопутствующие данные предоставлены Gracenote, Inc., copyright © 2000-2007 Gracenote. ПО Gracenote, copyright © 2000-2007 Gracenote. В этом изделии и программе могут использоваться один или более следующих патентов США: #5,987,525; #6,061,680; #6,154,773; #6,161,132; #6,230,192; #6,230,207; #6,240,459; #6,304,523; #6,330,593; #7,167,857 и других патентов, выданных и оформляемых. Gracenote и CDDB являются зарегистрированными торговыми марками Gracenote. Логотип и логотип Gracenote и логотип "Powered by Gracenote" являются торговыми марками Gracenote.

Gracenote® — это зарегистрированная торговая марка Gracenote, Inc. Логотип и логотип Gracenote и логотип "Powered

by Gracenote" являются торговыми марками Gracenote.

Передача музыки с компьютера

Для передачи музыки в Wireless Micro Hi-Fi System необходимо установить ПО WADM (Wireless Audio Device Manager) с прилагаемого компакт-диска.

Перед переносом музыки с компьютера, подключенного к домашней сети, необходимо подключить Wireless Micro Hi-Fi System к компьютеру.

Копирование музыки с компакт-диска на Wireless Micro Hi-Fi System

Важно!

Процесс копирования компакт-диска включает в себя различные этапы (копирование, сжатие, преобразование и т. д.). После завершения начального этапа копирования компакт-диска требуется приблизительно 15 минут на обработку скопированных данных. Обработка выполняется в фоновом режиме, поэтому можно пользоваться Wireless Micro Hi-Fi System в обычном режиме.

Чтобы избежать потери данных во время или после копирования компакт-диска, выполните следующие действия.

- Во время копирования не переключайте устройство в режим ожидания Eco.
- Не отключайте Wireless Micro Hi-Fi System от источника электропитания в течение не менее 15 минут после завершения процесса копирования.

Копирование музыки с компакт-диска на жесткий диск Wireless Micro Hi-Fi System на высокой скорости:
(аудио-компакт-диск, диск MP3/WMA)

Примечание

- Когда Wireless Micro Hi-Fi System выполняет копирование диска, доступна только функция ■ остановки.

Совет

- Если во время воспроизведения нажать **REC ●**, можно совместить копирование с прослушиванием музыки.
-

- 1 Вставьте компакт-диск в Wireless Micro Hi-Fi System этикеткой вверх.
- 2 В списке дорожек нажмите **REC ●**.
- 3 Нажмите **MARK/UNMARK** для выбора/отмены выбора дорожек. (По умолчанию, если ни одна из дорожек не выбрана, Wireless Micro Hi-Fi System выполняет копирование всех дорожек, имеющихся на компакт-диске.)
 - Нажмите и удерживайте **MARK/UNMARK** для выбора/отмены выбора всех дорожек.
- 4 Нажмите **REC ●** для начала копирования.
- 5 Для копирования другого компакт-диска повторите шаги 1-4.
- 6 Для остановки копирования нажмите ■.

Совет

- Сведения об изменении качества копирования см. в главе "Настройки".

Запись музыки

Записывать музыку можно с 2 различных источников.

- 1 Нажмите кнопку
 - **AUX** для записи с внешнего устройства.
 - **FM TUNER** для записи с радио FM.
- 2 Нажмите **REC ●**.
- 3 Чтобы остановить запись, нажмите кнопку ■.

6 Воспроизведение

Воспроизведение компакт-диска

- 1 Нажмите ▲, чтобы открыть лоток для диска.
- 2 Вставьте диск этикеткой вверх.
- 3 Нажмите ▲, чтобы закрыть лоток для диска.
- 4 Нажмите кнопку **OK** / ►|| для воспроизведения.

Интернет-радио

Примечание

- Для прослушивания интернет-радио необходим широкополосный доступ к сети Интернет.
- Если на устройстве Wireless Micro Hi-Fi System используется микропрограмма версии 1.xx.xxxx, для использования интернет-радио необходима регистрация.

Прослушивание интернет-радио

- 1 Убедитесь, что Wireless Micro Hi-Fi System включен.
- 2 Убедитесь, что Wireless Micro Hi-Fi System подключен к сети Интернет.
- 3 Нажмите **HOME**.
- 4 Нажмите ▲ или ▼, а затем ► для выбора [**Internet Radio**].
↳ Отобразятся параметры.
 - Нажмите ▲ или ▼, а затем ► для выбора станции.
 - Для возвращения в основное меню нажмите **HOME**.

Примечание

- Для прослушивания интернет-радио необходим широкополосный доступ к сети Интернет.

Добавление интернет-радиостанций в список избранного

Для упрощения последующего поиска можно добавлять радиостанции в список избранного.

- 1 Убедитесь, что Wireless Micro Hi-Fi System включен.
- 2 Убедитесь, что Wireless Micro Hi-Fi System подключен к широкополосному Интернету.
- 3 Во время прослушивания интернет-радио нажмите ► для добавления в список избранного.
 - Для возвращения в основное меню нажмите **HOME**.
 - При следующем подключении к интернет-радио эта радиостанция отобразится в меню Favorite Stations.

Примечание

- Для прослушивания интернет-радио необходим широкополосный доступ к сети Интернет.
- Кроме того, можно создать закладки для интернет-радиостанции на сайте www.philips.com/welcome, нажав ссылку **Streamium Management** на сайте зарегистрированного продукта.

Прослушивание избранных станций

Созданные закладки для интернет-радиостанций доступны в меню Favorite Stations.

- 1 Убедитесь, что Wireless Micro Hi-Fi System включен.

- 2 Убедитесь, что Wireless Micro Hi-Fi System подключен к сети Интернет.
- 3 Нажмите **HOME**.
- 4 Нажмите ▲ или ▼, а затем ► для выбора **[Internet Radio] > [Favorite Stations]**.
 - Для возвращения в основное меню нажмите **HOME**.

Примечание

- Для прослушивания интернет-радио необходим широкополосный доступ к сети Интернет.
- Можно также отсортировать элементы в списке избранного в Streamium Management на веб-сайте Philips.

отображается в Wireless Micro Hi-Fi System.

- 9 В третьей колонке введите описание.
- 10 Щелкните **Save** для подтверждения ввода.

Примечание

- Если добавленная вручную радиостанция доступна, и формат вещания поддерживается, можно прослушивать станцию на Wireless Micro Hi-Fi System.
- Добавленные вручную интернет-радиостанции доступны в списке My Media в Wireless Micro Hi-Fi System.
- Для прослушивания Интернет-радио необходим широкополосный доступ к Интернету.

Добавление интернет-радиостанций вручную

В данной главе объясняется порядок регистрации продукта Philips и добавления URL-адресов интернет-радиостанций на компьютере.

- 1 Включите Wireless Micro Hi-Fi System.
- 2 Убедитесь, что Wireless Micro Hi-Fi System подключен к широкополосному Интернету.
- 3 Выполните следующие шаги для регистрации Wireless Micro Hi-Fi System в Philips, если вы еще не зарегистрированы.
- 4 На сайте зарегистрированного продукта щелкните ссылку **Streamium Management**.
- 5 Выберите пункт **My Media**.
- 6 Щелкните вкладку **Music**.
- 7 В первой колонке введите URL-адрес интернет-радиостанции.
- 8 Во второй колонке введите псевдоним.
 - ↳ Псевдоним — это идентификатор интернет-радиостанции, который

Прослушивание радиостанций из списка My Media

My Media обеспечивает доступ к интернет-радиостанциям, которые не входят в стандартный пакет услуг.

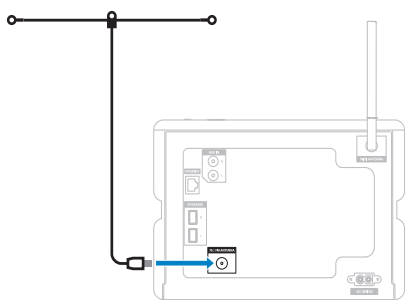
- 1 Выполните следующие шаги для регистрации Wireless Micro Hi-Fi System в Philips.
- 2 Выполните следующие шаги для добавления интернет-радиостанций вручную.
- 3 Убедитесь, что Wireless Micro Hi-Fi System включен.
- 4 Убедитесь, что Wireless Micro Hi-Fi System подключен к сети Интернет.
- 5 Нажмите **HOME**.
- 6 Нажмите ▲ или ▼, а затем ►, для выбора **[Internet Radio Services]**.
- 7 Нажмите ▲ или ▼, а затем ►, для выбора **[My Media]**.
 - Для возвращения в основное меню нажмите **HOME**.

Примечание

- Для прослушивания интернет-радио необходим широкополосный доступ к сети Интернет.

FM-радио

После подключения прилагаемой антенны на Wireless Micro Hi-Fi System можно слушать радио FM.



Прослушивание радио FM

- 1 Убедитесь, что Wireless Micro Hi-Fi System включен.
- 2 Полностью выдвиньте подключенную FM-антенну.
- 3 Нажмите **HOME**.
- 4 Нажмите **FM TUNER**.
 - ↳ Отображается текущая частота.
 - ↳ Для возвращения в основное меню нажмите **HOME**.

Совет

- Поворачивая FM-антенну, выберите положение, обеспечивающее оптимальный прием сигнала.
- Для сохранения каналов используйте функцию автоматического поиска и сохранения.

Изменение частоты

Для точной настройки канала можно отрегулировать его частоту.

- 1 Убедитесь, что Wireless Micro Hi-Fi System включен.
- 2 Нажмите **HOME**.
- 3 Нажмите **FM TUNER**.
 - ↳ Отображается текущая частота.
- 4 Нажмите **▲▼** для регулировки частоты.
 - Для возвращения в основное меню нажмите **HOME**.

Совет

- Частоту можно сохранить под номерами предустановленных каналов.

Автоматический поиск каналов

Wireless Micro Hi-Fi System может выполнять автоматический поиск каналов.

- 1 Убедитесь, что Wireless Micro Hi-Fi System включен.
- 2 Нажмите **HOME**.
- 3 Нажмите **▲** или **▼**, а затем **►** для выбора **[FM Tuner]**.
 - ↳ Отображается текущая частота.
- 4 Нажмите и удерживайте **▲** или **▼** для включения функции автопоиска.
 - ↳ После обнаружения канала поиск останавливается.
- 5 Нажмите **MENU**.
- 6 Выберите **[Save to Preset]**.
- 7 Нажмите **▲** или **▼**, а затем **►** для выбора.
 - ↳ Частота сохраняется под выбранным номером.
 - ↳ Для возвращения в основное меню нажмите **HOME**.

Автоматический поиск каналов и сохранение

Wireless Micro Hi-Fi System может выполнять автоматический поиск и сохранение до 60 каналов.

- 1 Включите Wireless Micro Hi-Fi System.
- 2 Нажмите **HOME**.
- 3 Нажмите **▲** или **▼**, а затем **▶** для выбора **[FM Tuner]**.
↳ Отображается текущая частота.
↳ Нажмите **MENU**.
- 4 Выберите **[Autostore radio]**.
↳ Wireless Micro Hi-Fi System выполняет поиск и сохранение каналов.
↳ После сохранения всех доступных каналов поиск прекращается.
↳ Для возвращения в основное меню нажмите **HOME**.

Выбор сохраненных каналов

Сохраненные каналы расположены в списке предустановленных каналов.

- 1 Включите Wireless Micro Hi-Fi System.
- 2 Нажмите **HOME**.
- 3 Нажмите **▲** или **▼**, а затем **▶** для выбора **[FM Tuner]**.
↳ Отображается текущая частота.
- 4 Нажмите **▶** для отображения номеров предустановленных каналов.
- 5 Нажмите **▲▼** для выбора, затем нажмите **▶**.
 - Для возвращения в основное меню нажмите **HOME**.

Поиск каналов вручную и сохранение

Можно осуществить поиск и сохранение каналов вручную.

- 1 Включите Wireless Micro Hi-Fi System.

- 2 Нажмите **HOME**.
- 3 Нажмите **▲** или **▼**, а затем **▶** для выбора **[FM Tuner]**.
↳ Отображается текущая частота.
- 4 Нажмите **▲▼** для изменения частоты.
- 5 Нажмите **MENU**.
- 6 Выберите **[Save to Preset]**.
- 7 Нажмите **▲▼** для выбора, затем нажмите **▶**.
↳ Частота сохраняется под выбранным номером.
↳ Для возвращения в основное меню нажмите **HOME**.



Совет

- Частоты предустановленных каналов можно перезаписывать.

Беспроводная передача музыки с компьютера

Можно передавать музыку на Wireless Micro Hi-Fi System с подключенного компьютера, без использования кабелей. В следующих главах описаны способы

- установки программного обеспечения на компьютер
- настройки компьютера для передачи музыки



Примечание

- Если ПО Сервер TwonkyMedia™ уже установлено, пропустите раздел установки и перейдите к настройке.
- Сведения о других медиапроигрывателях см. в инструкции, прилагаемой к проигрывателю.

Установка сервера Install TwonkyMedia™

- 1 Вставьте в компьютер входящий в комплект поставки компакт-диск с программным обеспечением.
↳ Начнется установка сервера TwonkyMedia™.
- 2 Следуйте инструкциям на экране компьютера для установки программного обеспечения.

Настройка компьютера для передачи музыки

На устройство Wireless Micro Hi-Fi System можно передавать музыку с компьютера. В этой главе описан процесс настройки компьютера для передачи музыки.

- 1 Выполните следующие инструкции для установки сервера TwonkyMedia™ (см. 'Установка сервера Install TwonkyMedia™' на стр. 20).
- 2 На компьютере нажмите **Пуск** > **Программы** > **TwonkyMedia™** > **TwonkyMedia™ Tray Control**.
- 3 На панели задач нажмите значок сервера TwonkyMedia™.
- 4 Выберите пункт **Media Server Settings** (Настройки медиасервера).
- 5 В поле **Basic Settings (Основные настройки)** на странице настройки нажмите **Sharing (Передача)**.
↳ Будет выполнено сканирование содержимого папок.
↳ Нажмите **Browse (Обзор)**, чтобы вручную найти музыку.
↳ Чтобы добавить новую папку с содержимым вручную, нажмите **Add new content directory (Добавить новую папку)**.
↳ Чтобы сохранить изменения, нажмите **Save Changes (Сохранить изменения)**.

- 6 На пульте ДУ Wireless Micro Hi-Fi System нажмите **HOME**.
- 7 Выберите **[UPnP]** и нажмите **OK** для подтверждения.
↳ На дисплее отобразится **[Searching for UPnP servers...]**.
- 8 Нажмите **▲ / ▼**, чтобы выбрать имя сервера и подтвердите выбор, нажав **OK**.



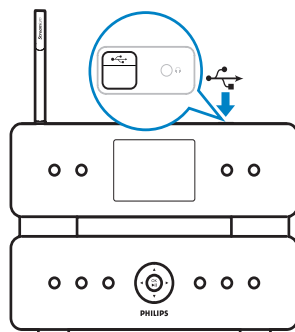
Совет

- На странице передачи данных TwonkyMedia™ можно установить для сервера параметры повторного сканирования. Значение по умолчанию — 1 минута, что обеспечивает автоматическое сканирование.

Воспроизведение с флэш-накопителя USB

Можно воспроизводить музыку с устройства USB. Также можно перенести музыкальную библиотеку с Wireless Micro Hi-Fi System на запоминающее устройство USB.

- 1 Вставьте штекер USB устройства USB в соответствующий разъем Wireless Micro Hi-Fi System.



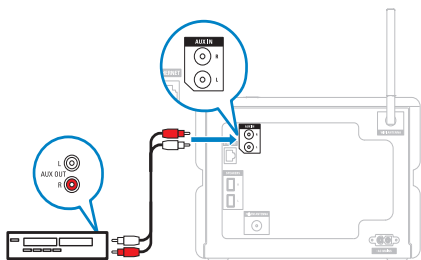
- 2 На Wireless Micro Hi-Fi System нажмите **HOME**.

- 3 Нажмите ▲ или ▼, а затем ► для выбора [USB].
↳ На дисплее отобразится устройство USB.
- 4 Нажмите ▲ или ▼, а затем ► для выбора содержимое USB
 - Для возвращения в основное меню нажмите **HOME**.

Подключение аудиоустройств (AUX)

Можно воспроизводить музыку с внешнего устройства, подключенного ко входу AUX Wireless Micro Hi-Fi System.

- 1 Для подключения аудиокабеля к выходному аудиоразъему внешнего устройства ознакомьтесь с руководством пользователя внешнего устройства.
- 2 Другой конец аудиокабеля подключите к разъему **AUX IN** на Wireless Micro Hi-Fi System.



- 3 На пульте ДУ Wireless Micro Hi-Fi System нажмите **HOME**.
- 4 Нажмите ▲ или ▼, затем ► для выбора [AUX].
- 5 Для воспроизведения музыки используйте кнопки управления внешнего устройства.

Воспроизведение с жесткого диска

- 1 Нажмите **Жесткий диск**, чтобы войти в меню жесткого диска.
- 2 Нажмите ▲ или ▼, затем ► для выбора параметров меню.
↳ На дисплее отображаются подсказки для перемещения по меню.
- 3 Нажмите кнопку **OK / ►||** для воспроизведения.
 - Для остановки воспроизведения нажмите **■**.

7 Параметры воспроизведения

Можно выбрать из нескольких параметров воспроизведения:

- Повтор воспроизведения
- Воспроизведение в произвольном порядке
- Воспроизведение по исполнителю
- Воспроизведение по жанру

Повтор воспроизведения

Повторение воспроизведения одного или всех аудиофайлов текущего выбранного элемента.

- 1 В режиме воспроизведения нажмите **REPEAT** для выбора функции повтора.
 - **Повтор 1**
 - Текущий аудиофайл будет воспроизводиться в непрерывном режиме до выбора другого режима или параметра.
 - **Повторить все**
 - Все выбранные аудиофайлы будут воспроизводиться в непрерывном режиме до выбора другого режима или параметра.
 - **Выкл.** (по умолчанию)

Воспроизведение в произвольном порядке

Воспроизведение аудиофайлов текущего выбранного элемента в случайном порядке.

- 1 Во время воспроизведения нажмите **SHUFFLE** для включения\выключения режима воспроизведения в случайном порядке.
 - ↳ При включении режима воспроизведения в случайном порядке выбранные аудиофайлы воспроизводятся в произвольном порядке.

Воспроизведение по исполнителю

Воспроизведение всех аудиофайлов определенного исполнителя с жесткого диска беспроводного музыкального центра Philips.

- 1 Во время воспроизведения музыки с жесткого диска нажмите **SAME ARTIST**.

Воспроизведение по жанру

Воспроизведение всех аудиофайлов определенного жанра с жесткого диска беспроводного музыкального центра Philips.

- 1 Во время воспроизведения музыки с жесткого диска нажмите **SAME GENRE**.

Создание списка воспроизведения

На жестком диске подключенного беспроводного музыкального центра Philips можно создать до 99 списков воспроизведения.

- 1 Убедитесь, что Wireless Micro Hi-Fi System включен.
- 2 На пульте ДУ Wireless Micro Hi-Fi System нажмите **Жесткий диск**.
- 3 Нажмите **MENU**, чтобы войти в меню жесткого диска.
- 4 Нажмите **▲** или **▼**, а затем **▶** для выбора **[Create Playlist]**.
 - ↳ Создается новый список воспроизведения с названием альбома по умолчанию, например Playlist_001.
 - ↳ Для возвращения в основное меню нажмите **HOME**.

Добавление аудиофайлов в список воспроизведения

В список воспроизведения можно добавить до 300 аудиофайлов.

- 1 Убедитесь, что Wireless Micro Hi-Fi System включен.
- 2 Нажмите на пульте ДУ кнопку **Жесткий диск**.
- 3 Нажмите **▲** или **▼**, затем **▶** для выбора аудиофайла.
- 4 Нажмите **MENU**, чтобы войти в меню жесткого диска.
- 5 Нажмите **▲** или **▼**, затем **▶** для выбора **[Add To Playlist]**.
- 6 Нажмите **▲** или **▼**, затем **▶** для выбора списка воспроизведения.
 - ↳ Аудиофайл добавлен в выбранный список воспроизведения.
 - ↳ Для возвращения в основное меню нажмите **HOME**.

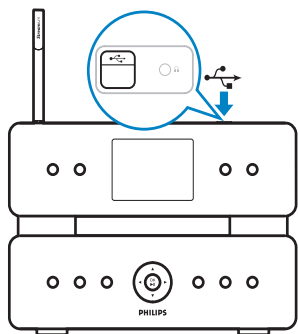
Воспроизведение из списка

- 1 Убедитесь, что Wireless Micro Hi-Fi System включен.
- 2 Нажмите на пульте ДУ кнопку **Жесткий диск**.
- 3 Нажмите **MENU**, чтобы войти в меню жесткого диска.
- 4 Нажмите **▲** или **▼**, затем **▶** для выбора **[Playlists]**.
- 5 Нажмите **▲** или **▼**, затем **▶** для выбора списка воспроизведения.
- 6 Нажмите кнопку **OK / ▶||** для воспроизведения.
 - Для остановки воспроизведения нажмите **■**.
 - Для возвращения в основное меню нажмите **HOME**.

8 Запись с жесткого диска на USB

С жесткого диска Wireless Micro Hi-Fi System можно записывать музыкальные файлы на флэш-накопитель USB.

- 1 Вставьте штекер USB устройства USB в соответствующий разъем Wireless Micro Hi-Fi System.



С помощью пульта ДУ Wireless Micro Hi-Fi System выполните следующие шаги.

- 2 Нажмите **Жесткий диск**.
- 3 Нажмите **REC ●**.
- 4 Нажмите **MARK/UNMARK** для выбора/отмены выбора дорожек. (По умолчанию, если ни одна из дорожек не выбрана, Wireless Micro Hi-Fi System выполняет запись всех дорожек, имеющихся на жестком диске.)
 - Нажмите и удерживайте **MARK/UNMARK** для выбора/отмены выбора всех дорожек.
- 5 Нажмите **REC ●** для начала записи.
- 6 Чтобы остановить запись, нажмите кнопку **■**.

9 Буквенно-цифровой поиск

Можно выполнить поиск определенных аудиофайлов на подключенном устройстве UPnP.

- 1 Убедитесь, что Wireless Micro Hi-Fi System включен.
- 2 Нажмите **HOME**.
- 3 Нажмите **▲** или **▼**, затем **▶** для выбора источник музыки.
↳ На дисплее отобразятся доступные списки.
- 4 Нажмите **▲** или **▼**, затем **▶** для выбора список.
- 5 Нажмите **SEARCH**.
↳ На дисплее отобразится текстовое поле.
- 6 С помощью кнопок буквенно-цифровой клавиатуры на пульте ДУ введите слова для поиска.
- 7 Нажмите **OK / ▶||** для запуска поиска.
↳ Wireless Micro Hi-Fi System отобразит наиболее близкое совпадение по буквам.
- 8 Для остановки поиска нажмите **■**.
 - Для возвращения в основное меню нажмите **HOME**.

Примечание

- Алфавитно-цифровой поиск доступен в режиме источников HD и UPnP.

10 Информация Gracenote® о компакт-диске

Информация Gracenote® о компакт-диске Gracenote MusicID® предоставляет информацию о дорожке диска (включая сведения об альбоме, исполнителе, жанре, дорожке) из встроенной базы данных. Это позволяет сортировать записанные дорожки диска (например по исполнителям, альбомам, жанрам или в категории "Все дорожки") и объединять их с дорожками на жестком диске.

База медиаданных Gracenote®

База данных встроена в каждую систему MCi500H для быстрого поиска сведений о дорожке. Файл обновления с данными о новых компакт-дисках доступен для загрузки на сайте www.club.philips.com ежеквартально.

Обновление базы медиаданных Gracenote®

Воспользуйтесь компьютером для регистрации продукта на www.club.philips.com и перейдите на страницу "Show Upgrades & Support" (Обновления ПО и поддержка) для загрузки обновления базы медиаданных Gracenote®. Следует учесть, что обновления выкладываются ежеквартально, а новые обновления независимы от старых, то есть новое обновление можно установить, не устанавливая предыдущие.

11 Параметры

Регулировка громкости

- 1 Во время воспроизведения нажмите кнопку **+ VOL** - для регулировки громкости.

Без звука

Можно отключить звук на устройстве.

- 1 Во время воспроизведения нажмите **MUTE**.
 - Для включения звука снова нажмите **MUTE**.

Изменение настроек эквалайзера (EQ)

Звук можно отрегулировать с помощью следующих параметров эквалайзера.

- **[Rock]**
- **[Pop]**
- **[Jazz]**
- **[Neutral]**
- **[Techno]**
- **[Classical]**

- 1 Включите Wireless Micro Hi-Fi System.
- 2 Нажмите **MENU**.
- 3 Нажмите **▲** или **▼**, а затем **▶** для выбора **[Equalizer]**.
- 4 Нажмите **▲** или **▼** для выбора.
 - Для возвращения в основное меню нажмите **HOME**.

Включение функции Smart EQ

- 1 Убедитесь, что Wireless Micro Hi-Fi System включен.
- 2 Нажмите **SMART EQ** для переключения между следующими параметрами:
 - включение функции Smart EQ
 - отключение функции Smart EQ
 - Функция Smart EQ автоматически выберет параметры эквалайзера в соответствии с жанром аудиофайла.
 - Если жанр аудиофайла не указан, будет выбран параметр по умолчанию — **Поп**.

Регулировка низких/высоких частот

- 1 Убедитесь, что Wireless Micro Hi-Fi System включен.
- 2 Нажмите **MENU**.
- 3 Нажмите **▲** или **▼**, а затем **▶** для выбора **[Settings]** > **[Bass/Treble]**.
- 4 Нажмите **▲** или **▼**, а затем **▶** для выбора.
- 5 Нажмите **▲** или **▼**, затем **▶** для регулировки.
 - Для возвращения в основное меню нажмите **HOME**.

Настройка динамического усиления НЧ (DBB)

Доступны следующие параметры DBB.

- **[DBB]**
 - **[DBB2]**
 - **[DBB3]**
 - **[DBB OFF]** (по умолчанию)
- 1 Для переключения между параметрами нажмите **DBB**.

Включение звука Incredible Surround

- 1 Для включения функции звука Incredible Surround нажмите кнопку **INCR.SURR.**
 - Для отключения функции повторно нажмите данную кнопку.

Настройка времени

В этой главе описывается порядок изменения настроек даты и времени.

Синхронизация с помощью системы радиоинформации (RDS)

RDS (Система радиоинформации) — это служба, обеспечивающая передачу радиостанцией FM дополнительной информации вместе с радиосигналом FM. Одной из функций RDS является автоматическая синхронизация времени.

- 1 Убедитесь, что выбранная радиостанция поддерживает RDS.
- 2 Убедитесь, что Wireless Micro Hi-Fi System включен.
- 3 Нажмите **MENU**.
- 4 Нажмите **▲** или **▼**, а затем **▶** для выбора **[Settings] > [Time] > [Auto Time Sync]**.
- 5 Нажмите **▲** или **▼**, а затем **▶** для выбора радиостанции с RDS.
- 6 Для возвращения в основное меню нажмите **HOME**.

Установка формата времени

- 1 Убедитесь, что Wireless Micro Hi-Fi System включен.
- 2 Нажмите **MENU**.
- 3 Нажмите **▲** или **▼**, а затем **▶** для выбора **[Settings] > [Time] > [Time Format]**.
- 4 Нажмите **▲** или **▼**, затем **▶** для выбора формата.
- 5 Нажмите **◀** для возврата в предыдущее меню
 - Для возвращения в основное меню нажмите **HOME**.

Установка времени вручную

- 1 Убедитесь, что Wireless Micro Hi-Fi System включен.
- 2 Нажмите **MENU**.
- 3 Нажмите **▲** или **▼**, затем **▶** для выбора **[Settings] > [Time] > [Set Time]**.
- 4 Нажмите **▲** или **▼** для настройки, затем **▶** для подтверждения время.
- 5 Нажмите **◀** для возврата в предыдущее меню
 - Для возвращения в основное меню нажмите **HOME**.



Совет


- Можно также ввести время вручную с помощью кнопок (0-9).

Установка таймера перехода в режим ожидания

Можно выбрать значение времени, по истечении которого Wireless Micro Hi-Fi System автоматически перейдет в режим ожидания.

Для таймера доступны следующие значения в минутах.

- [Sleep 15]
- [Sleep 30]
- [Sleep 45]
- [Sleep 60]
- [Sleep 90]
- [Sleep 120]
- [Sleep off]

- 1 Убедитесь, что Wireless Micro Hi-Fi System включен.
- 2 Нажмите **SLEEP** один или несколько раз для выбора значения.
 - ↳ После установки таймера на дисплее отобразится значок: 
 - ↳ Для отображения времени, оставшегося до перехода в режим ожидания, в любой момент нажмите **SLEEP**.

Изменение скорости записи

Можно изменить скорость копирования компакт-диска системой Wireless Micro Hi-Fi System.

- 1 Нажмите **CD**.
- 2 Нажмите **MENU**.
- 3 Нажмите **▲** или **▼**, затем **▶** для выбора [Settings].
- 4 Нажмите **▲** или **▼**, затем **▶** для выбора [Normal speed] или [Fast speed].

Изменение качества записи

Можно изменить качество копирования компакт-диска системой Wireless Micro Hi-Fi System.

- 1 Нажмите **CD**.
- 2 Нажмите **MENU**.
- 3 Нажмите **▲** или **▼**, затем **▶** для выбора [Settings].
- 4 Нажмите **▲** или **▼**, затем **▶** для выбора [Rec quality].
- 5 Нажмите **▲** или **▼**, затем **▶** для выбора скорость передачи в битах.

Изменение языка

Можно изменить язык, выбранный во время первоначальной установки.

- 1 Убедитесь, что Wireless Micro Hi-Fi System включен.
- 2 Нажмите **MENU**.
- 3 Выберите [Language] > [Settings].
- 4 Нажмите **▲** или **▼**, а затем **▶** для выбора.
- 5 Для возвращения в основное меню нажмите **HOME**.

Обслуживание

Чистка

 **Примечание**

- Избегайте воздействия влаги и трения.

- 1 Очищайте Wireless Micro Hi-Fi System только мягкой сухой тканью.

Обновление

- Если система Wireless Micro Hi-Fi System подключена к компьютеру, можно загрузить обновления встроенной программы.

Обновление с помощью компьютера

В данной главе описывается установка программы WADM (Philips Wireless Audio Device Manager). WADM служит для поиска и загрузки обновлений программного обеспечения для Wireless Micro Hi-Fi System.

- 1 С помощью компьютера перейдите на сайт <Website>.
- 2 Загрузите последнюю версию ПО Wireless Micro Hi-Fi System на жесткий диск компьютера.
- 3 Убедитесь, что Wireless Micro Hi-Fi System включен.
- 4 Убедитесь, что система Wireless Micro Hi-Fi System подключена к компьютерной сети.
- 5 Нажмите **MENU**.
- 6 Вставьте в компьютер диск с ПО PC Suite.
- 7 Для установки WADM следуйте инструкциям на экране.
- 8 При появлении сообщения об угрозе безопасности (брандмауэр Windows), нажмите "Разблокировать", чтобы разрешить запуск приложения WADM на компьютере.
↳ Брандмауэр продолжает работать и разрешает только запуск WADM.
- 9 В окне WADM выберите **Device Configuration**.
- 10 В окне конфигурации устройства выберите **Firmware upgrade** и нажмите **OK**.

- 11 Нажмите **Browse** для определения местоположения файла изображения, который был сохранен на жесткий диск компьютера.
- 12 Нажмите **OK** для запуска обновления.
↳ Отображается процесс обновления ПО.
↳ После завершения установки ПО будет выполнена перезагрузка Wireless Micro Hi-Fi System.



Совет

- Также можно обратиться к руководству пользователя компьютера и вручную добавить приложение WADM в список безопасных программ.

Восстановление настроек по умолчанию

Можно восстановить настройки системы Wireless Micro Hi-Fi System по умолчанию (включая настройки сети).

- 1 Убедитесь, что Wireless Micro Hi-Fi System включен.
- 2 Нажмите **MENU** для входа в меню.
- 3 Нажмите **▲** или **▼**, а затем **▶** для выбора **[Settings]** > **[Restore settings]**.
- 4 Нажмите **▶**.
- 5 Нажмите **▶**, чтобы выбрать **[Yes]**.
↳ После восстановления настроек по умолчанию выполняется перезагрузка Wireless Micro Hi-Fi System.
↳ Отображается дисплей выбора языка.



Совет

- При восстановлении настроек по умолчанию аудиофайлы на жестком диске подключенного музыкального центра или компьютера не будут потеряны.

12 Добавление беспроводной музыкальной станции Philips Wireless Music Station (приобретается отдельно)

Можно добавить до 5 беспроводных музыкальных станций Philips Wireless Music Station (приобретаются отдельно) и передавать музыку в потоковом режиме по всему дому.

Добавление беспроводной музыкальной станции Philips Wireless Music Station к Wireless Micro Hi-Fi System

Выполните следующие шаги для создания беспроводного подключения станции Philips Wireless Music Station к домашней сети, к которой подключается Wireless Micro Hi-Fi System.

- 1 Установите Wireless Micro Hi-Fi System рядом со станцией Philips Wireless Music Station.
- 2 Для подключения станции к источнику электропитания следуйте инструкциям в руководстве к станции Philips Wireless Music Station.
- 3 Включите Wireless Micro Hi-Fi System.
- 4 Включите станцию Philips Wireless Music Station.

- При первом включении станции Philips Wireless Music Station следуйте инструкциям по выбору языка в руководстве к станции Philips Wireless Music Station.
- Устройства готовы к настройке подключения.

Настройка подключения

- 1 На пульте ДУ Wireless Micro Hi-Fi System нажмите **Жесткий диск**.
- 2 Нажмите **MENU** для входа в меню.
- 3 Нажмите **▲** или **▼**, а затем **▶** для выбора **[Station Mgmt]**.
- 4 Нажмите **▲** или **▼**, а затем **▶** для выбора **[Add New Station]**.
↳ Wireless Micro Hi-Fi System выполняет поиск станций Philips Wireless Music Station.
- 5 Следуйте инструкциям в руководстве к станции Philips Wireless Music Station для входа в режим **'Installation Mode'**. (Станция Philips Wireless Music Station должна находиться в режиме **'Installation Mode'** для обнаружения Wireless Micro Hi-Fi System.)
- 6 После отображения на дисплее уведомления Wireless Micro Hi-Fi System о том, что станция Philips Wireless Music Station найдена, нажмите **■**.
↳ Wireless Micro Hi-Fi System завершит поиск.
↳ Устройства можно перемещать.

Примечание

- Толстые стены и металлические предметы между устройствами могут препятствовать установлению соединения.

Передача музыки на станции Philips Wireless Music Station

Примечание

- Для использования данной функции сначала необходимо подключить Wireless Micro Hi-Fi System к станции Philips Wireless Music Station (приобретается отдельно).

- 1 Убедитесь, что станция Philips Wireless Music Station включена.
- 2 Убедитесь, что Wireless Micro Hi-Fi System включен.
- 3 Во время воспроизведения музыки нажмите **MUSIC BROADCAST**.
 - ↳ После небольшой задержки все подключенные станции Philips Wireless Music Station начнут воспроизведение музыки, передаваемой с MCi500H.
 - ↳ Для остановки передачи музыки на Wireless Micro Hi-Fi System нажмите ■.
 - ↳ Для остановки передачи музыки на беспроводную музыкальную станцию Philips Wireless Music Station нажмите ■.

Функция “Музыка следует за мной”

Примечание

- Для использования данной функции сначала необходимо подключить Wireless Micro Hi-Fi System к станции Philips Wireless Music Station (приобретается отдельно).

Перемещаясь по дому, можно слушать музыку в диапазоне действия Wireless Micro Hi-Fi System и одной или нескольких станций Philips Wireless Music Station. Устройство, на

котором воспроизводится музыка, является источником. Устройство, на которое передается музыка, является устройством назначения.

- 1 Убедитесь, что источник и устройство назначения включены.
- 2 На источнике нажмите **MUSIC FOLLOWS ME**.
 - ↳ На дисплеях источника и устройства назначения появится значок, показывающий, что функция активирована.
- 3 На устройстве назначения нажмите **MUSIC FOLLOWS ME**.
 - ↳ Значок исчезнет с дисплея.
 - ↳ Одновременно воспроизведение музыки прекратится на источнике и начнется на устройстве назначения.
 - ↳ Для остановки воспроизведения музыки нажмите ■ на устройстве, на котором воспроизводится музыка.

Удаление беспроводной музыкальной станции Philips Wireless Music Station из Wireless Micro Hi-Fi System

- 1 На пульте ДУ Wireless Micro Hi-Fi System нажмите **Жесткий диск**.
- 2 Нажмите **MENU**.
- 3 Нажмите ▲ или ▼, а затем ► для выбора [**Station Mgmt**].
- 4 Нажмите ▲ или ▼, а затем ► для выбора [**Delete Station**].
 - ↳ На дисплее отобразятся все беспроводные музыкальные станции Philips Wireless Music Station, подключенные к сети Wireless Micro Hi-Fi System.
- 5 Нажмите ▲ или ▼, а затем ► для выбора станцию Philips Wireless Music Station, которую необходимо удалить.

- 6 Нажмите ▲ или ▼, а затем ► для выбора[Yes].
- ↳ Беспроводная музыкальная станция Philips Wireless Music Station удалена из сети Wireless Micro Hi-Fi System.

Перемещение Wireless Micro Hi-Fi System или станции Philips Wireless Music Station после подключения

- 1 Выключите (или переключите в режим ожидания Eco) устройство, которое необходимо переставить.
- 2 Отключите устройство от источника электропитания.
- 3 Подключите устройство к источнику электропитанию после перемещения.
 - ↳ Соединение Wi-Fi восстановится автоматически.

Примечание

- Толстые стены и металлические предметы между устройствами могут препятствовать установлению соединения.

13 Технические данные

Общие сведения

Сеть переменного тока	Информация о напряжении указана на задней или нижней панели MCi500H.
Габариты (ш x в x г)	260 x 180 x 275 мм
Вес (нетто)	Основное устройство: ~ 3,5 кг Основное устройство + динамики: ~ 5,5 кг

Потребление электроэнергии

Вкл.	45 Вт
Режим ожидания (активный)	< 15 Вт (обычно 12 Вт)*
Режим ожидания ECO (пассивный)	< 0,9 Вт

* Расчет потребления электроэнергии в активном режиме ожидания основывается на потреблении инфраструктуры Wi-Fi при отсутствии подключения LAN, сжатия музыки в фоновом режиме или передачи другим станциям.

Усилитель

Выходная мощность	2 x 50 Вт среднеквадратической мощности (RMS)
Частотный отклик	30 - 22 000 Гц (-3 дБ)
Соотношение сигнал/шум	75 дБА (IEC)

Акустические системы

Питание	50 Вт среднеквадратической мощности (RMS) / 75 Вт (MPO)
Частотный отклик	60 Гц - 30 кГц (-6 дБ)
Чувствительность	84 дБ / м / Вт
Полное сопротивление	9 Ω
Акустические преобразователи:	2-канальная система Bass Reflex 5¼" НЧ-динамик, куполообразный динамик ВЧ 25 мм
Габариты (ш x в x г)	173 x 300 x 265 мм

Наушники

Полное сопротивление	16 — 150 Ω
----------------------	------------

Входная чувствительность

AUX IN	500 мВ / 1 В (значение выбирается пользователем)
--------	--

Беспроводная связь

Стандарт беспроводных сетей	802.11g, обратно совместимый с 802.11b
Безопасность беспроводной сети	WEP (64 или 128 бит), WPA/WPA2 (8–63 символов)
Диапазон частот	2412 - 2462 МГц (Канал 1-Канал 11)

Проводное соединение (LAN/Ethernet)

Стандарт проводных сетей	802.3/802.3 u
Скорость передачи данных	10 / 100 Мбит/с
Режим	половинный/ полный дуплекс
Перекрестное определение (Auto MDIX)	Да

Радио

Диапазон FM-волн	87.5 - 108.0 МГц
Число сохраненных радиостанций	60 Ω
Антенна FM / кабель	Коаксиальный / антенна диполь (соединение 75 Ω IEC)

Проигрыватель HD

Диапазон частот	30 - 22 000 Гц (-3 дБ)
Соотношение сигнал/шум	75 дБА (IEC)
Скорость передачи M4A (AAC)	16 – 320 Кбит/с (CBR / VBR)
Скорость передачи MP3	32 – 320 Кбит/с (CBR / VBR)
Скорость передачи WMA	до 192 Кбит/с (CBR / VBR)
Частоты выборки	32, 44.1, 48 кГц
Емкость памяти для HD	160 ГБ*
Качество записи	128, 160, 192, 256 или 320 Кбит/с
Скорость записи	1x, 4x
CDDV (база данных по музыкальным компакт-дискам)	Встроенное подключение к Gracenote® / сети Интернет
Обложки альбомов	Поддерживается

* Действительная емкость после форматирования будет меньше

Проигрыватель CD

Диапазон частот	60 - 22 000 Гц (-3 дБ)
Соотношение сигнал/шум	75 дБА (IEC)
Скорость передачи M4A (AAC)	16 – 320 Кбит/с (CBR / VBR)
Скорость передачи MP3	32 – 320 Кбит/с (CBR / VBR)
Скорость передачи WMA	до 192 Кбит/с (CBR/VBR)
Частоты выборки	32, 44.1, 48 кГц

Проигрыватель USB

USB	12 Мбит/с, V1.1 (поддержка файлов MP3, WMA и M4A)
Класс USB	MSC, MTP
Число дорожек/записей	максимум — 9999
Формат файлов	Только FAT, FAT-32

Характеристики и внешний вид могут быть изменены без уведомления.

MCi500H - Прилагаемые аксессуары

- Пульт дистанционного управления
- 2 батареи AAA
- Кабель питания переменного тока
- Кабель RCA
- Радиоприемник FM

Требования для подключения к компьютеру

Минимальные требования для подключения к компьютеру:

- Windows 2000 SP4 (или выше) / XP SP2 / Vista
- Процессор Pentium III 500 МГц или выше
- 256 МБ ОЗУ
- Привод CD-ROM
- Адаптер
 - Ethernet и кабель Ethernet (при проводном подключении)
 - Беспроводная сеть 802.11 b/g (при беспроводном подключении)
- 500 МБ свободного места на жестком диске

14 Устранение неполадок



Внимание

- Не пытайтесь ремонтировать устройство самостоятельно, это может привести к потере гарантии.
- Не открывайте корпус, это может привести к поражению электрическим током.
- При возникновении неисправности перед тем, как обратиться к продавцу или в организацию Philips, ознакомьтесь с ответами на часто задаваемые вопросы.

Wireless Micro Hi-Fi System подключена к домашней сети, а во время воспроизведения музыка прерывается (с любого источника, включая жесткий диск), что делать?

- Убедитесь, что маршрутизатор включен.
- Убедитесь, что для выбранной сети установлены правильные настройки (см. раздел "Подключение к домашней сети").

Звук не слышно или звук слабый, что делать?

- Нажмите + VOL - для увеличения громкости.
- Нажмите кнопку MUTE еще раз, чтобы повторно включить аудиовыход.
- Проверьте правильность подключения кабеля RCA.
- Проверьте выбор параметра Aux in в качестве источника на подключенной стереосистеме.
- Проверьте уровень громкости подключенной стереосистемы.

Что следует делать при плохом приеме радиосигнала?

- Для лучшего приема настройте антенну.
- Увеличьте расстояние между Wireless Micro Hi-Fi System и телевизором или видеоманитофоном.

Существует ли максимальное расстояние между Wireless Music / Micro Center Philips и Wireless Micro Hi-Fi System для эффективной потоковой передачи данных?

Да. Максимальное расстояние передачи Wi-Fi — 250 м на открытом пространстве. Однако, в домашних условиях, из-за присутствия препятствий в виде дверей и стен, расстояние эффективной передачи сокращается до 50 – 100 м. Если существуют проблемы с передачей сигнала, разместите устройства в другом месте.

Как избежать Wi-Fi-помех от устройств, которые работают в том же диапазоне частот (2,4 ГГц), например телефоны Dect или устройства bluetooth?

- Используйте Wireless Micro Hi-Fi System на расстоянии не менее, чем 3 м от подобных устройств.
- Используйте ключ шифрования WEP/ WPA при создании беспроводного подключения компьютера / домашней сети.
- Используйте другой канал для устройств, создающих помехи.
- Установите устройства в различных направлениях для минимизации помех.

Произошел сбой беспроводного обновления встроенной программы, что делать?

- 1** Убедитесь, что компьютер подключен к сети Интернет.
- 2** Для подключения Wireless Micro Hi-Fi System к ПК используйте кабель Ethernet (не входит в комплект поставки).

3 Запустите WADM на компьютере для обновления встроенной программы.

Я выполнил все шаги, необходимые для подключения Wireless Micro Hi-Fi System к беспроводной домашней сети, но Wireless Micro Hi-Fi System все еще не подключен.

- На Wireless Micro Hi-Fi System нажмите **MENU**. Выберите **[Information] > [Wireless] > [Wireless Mode]**. Убедитесь, что на Wireless Micro Hi-Fi System вместо режима **Ad hoc mode** выбран режим **Infrastructure mode**. Также убедитесь, что настройки идентификатора сети (SSID), IP-адреса, ключа WEP и WPA соответствуют настройкам беспроводной домашней сети.
- Присвойте идентификатору сети (SSID) уникальное имя на маршрутизаторе, чтобы оно отличалось от имени SSID, используемого другими маршрутизаторами.
- Wireless Micro Hi-Fi System поддерживает беспроводное и проводное подключение одновременно. Существует вероятность, что IP-адреса беспроводной и проводной сети находятся в одной подсети. Это может привести к конфликту на устройстве. Измените диапазон DHCP на беспроводном маршрутизаторе таким образом, чтобы IP-адрес беспроводной сети, получаемый устройством, не находился в одной подсети с IP-адресом проводной сети.
- Измените канал в настройках домашней сети на маршрутизаторе.
- Используйте ключ WPA вместо ключа WEP на маршрутизаторе. Если в качестве ключа шифрования используется WEP, установите одинаковое значение для всех 4 ключей.

- Убедитесь, что на маршрутизаторе выключен турборежим (если данная функция доступна).

Почему после копирования музыки с компакт-диска происходит потеря данных?

Процесс копирования компакт-диска включает в себя различные этапы (копирование, сжатие, преобразование и т. д.). После завершения начального этапа копирования компакт-диска требуется приблизительно 15 минут на обработку скопированных данных. Обработка выполняется в фоновом режиме, поэтому можно пользоваться Wireless Micro Hi-Fi System в обычном режиме.

Чтобы избежать потери данных во время или после копирования компакт-диска, выполните следующие действия.

- Во время копирования не переключайте устройство в режим ожидания Eco.
- Не отключайте Wireless Micro Hi-Fi System от источника электропитания в течение не менее 15 минут после завершения процесса копирования.

Произошел сбой беспроводного обновления встроенной программы, что делать?

1 Убедитесь, что компьютер подключен к сети Интернет.

2 Для подключения Wireless Micro Hi-Fi System к ПК используйте кабель Ethernet (не входит в комплект поставки).

3 Запустите WADM на компьютере для обновления встроенной программы.

Что следует делать, если возникают проблемы при установке WADM или запуске WADM после установки?

- Убедитесь, что операционная система компьютера соответствует требованиям.
- Убедитесь, что компьютер не заражен вирусами.

Что делать, если некоторые файлы не воспроизводятся с устройства USB?

- Убедитесь, что количество папок не превышает 99, а количество записей — 999.
- Доступно воспроизведение только полностью записанных файлов MP3/WMA. Проверьте завершенность записи файлов.
- Файлы WMA с защитой DRM не воспроизводятся.

Что следует делать, если пульт ДУ не работает должным образом?

- Поднесите пульт ДУ ближе к Wireless Micro Hi-Fi System.
- Вставьте батареи, соблюдая полярность (+/-), указанную внутри отсека для батарей.
- Замените батареи.
- Направьте пульт ДУ прямо на ИК-датчик.

Что следует делать, если экран Wireless Micro Hi-Fi System не меняет отображение меню или не реагирует на команды в течение продолжительного периода времени (2-5 минут)?

- Нажмите **ON/STANDBY/ECO-STANDBY**.
- Если проблема не устранена, отключите и снова подключите устройство к розетке электросети для перезагрузки Wireless Micro Hi-Fi System.

Что следует делать в случае отображения индикации “Нет Диска” / “Cannot read CD”?

- Вставьте читаемый диск.
- Убедитесь, что диск установлен этикеткой вверх.
- Дождитесь высыхания сконденсированной влаги на линзе.
- Замените или очистите диск.
- Используйте финализированный диск CD-RW или CD-R.

15 Глоссарий

А

ААС (Advanced Audio Coding)

Схема сжатия аудио определяется как часть стандарта MPEG-2 (также известно MPEG-2 AAC или MPEG-2 NBC или Not Backwards Compatible). Она обеспечивает лучший звук и примерно на 30 процентов превосходит степень сжатия по сравнению с форматом MPEG-1 MP3.

АУХ

Дополнительный вход, который позволяет подключать дополнительные портативные аудиоустройства.

С

СВР (постоянная скорость передачи данных)

Благодаря СВР энкодер затрачивает одинаковое количество бит на каждый кадр, независимо от того, сколько требуется в действительности. Недостаток СВР: полностью черные изображения или абсолютная тишина в кадре аудиофайла займут слишком много бит. А изображениям или аудиофайлам с большим количеством элементов может потребоваться это количество бит.

CD (Компакт-диск)

Формат разработан Philips, Sony и Pioneer для передачи музыкальных и других данных. Запись информации на CD производится путем деформации внутренней металлической фольги при помощи крошечных углублений, выжигаемых лазером.

CDDB

Централизованная база данных CD, дорожек CD и исполнителей в сети Интернет, сейчас известная как Грейснот (Gracenote). Аудиоплеер или

записывающая программа могут войти в CDDB. Затем производится загрузка ID воспроизводимого CD, затем скачать название, исполнителя и список дорожек.

D

DNCP

DNCP - это сокращение для Dynamic Host Configuration Protocol. Это протокол для присвоения сетевым устройствам динамических IP-адресов.

E

Есо (Режим ожидания Есо)

Режим ожидания Есо - самый экономичный режим MСi500Н и потребляет менее 1 Вт. Экономично и безопасно для окружающей среды использовать этот режим в течение долгого времени, когда MСi500Н не используется.

F

FM (Частотная модуляция)

В радиовещании: способ модуляции, в котором частота несущего напряжения отличается от частоты напряжения модуляционного сигнала.

H

Hi-Fi (Высокая точность)

Способ воспроизведения звука, который усиливает наибольшую возможную точность до характеристик оригинального звука. Принципиально, что должна быть вершина на каждой стадии записи, переносе и воссоздания сигнала, чтобы быть полностью действующим. Обычно именно в оборудовании слушателя эта задача выполняется хуже всего.

IP-адрес

IP (Internet Protocol) адрес - это уникальный адрес компьютера, позволяющий электронным устройствам устанавливать связь и идентифицировать друг друга.

М

М4А

Формат аудиофайла, используемый компанией Apple в iTunes Music Store часто появляется в вашей системе с расширением имени файла '.m4a'. М4А обеспечивает лучшее качество звука, чем MP3, используя меньше физического пространства для файлов.

MP3

Файловый формат с системой сжатия звуковых данных. MP3 — это аббревиатура от Motion Picture Experts Group 1 (или MPEG-1) Audio Layer 3. Использование формата MP3 позволяет записывать на один диск CD-R или CD-RW в 10 раз больше данных, чем на обычный компакт-диск.

Mute

Сигнал ресиверов, некоторых микшеров и определенных устройств обработки сигнала, который отключает звук на пути сигнала или на выходе.

Р

PCM (Импульсно-кодовая модуляция)

Новаторская форма цифровой записи.

Р

RDS (Система радиоинформации)

Тюнеры RDS могут автоматически настраивать станции, вещание которых они передают, по музыкальным стилям (или разговору). RDS также позволяет

ресиверу отображать текстовые сообщения и даже графические (обычно называются текстовой и форматированной информацией), которые многие FM-станции накладывают на несущий сигнал в пределах обычного сигнала вещания. Некоторые RDS снабжены тюнерами, которые могут преодолевать проблемы трафика или принимать экстренные вещания при воспроизведении другого носителя - CD MD или кассеты. Есть также другие полезные характеристики, многие из которых предлагаются постоянно увеличивающимся числом RDS станций.

RF (радиочастота)

Переменный ток или напряжение с частотой (или несущая волна) свыше 100 кГц. Он называется радиочастотой, поскольку эти частоты обладают емкостью для распространения в качестве электромагнитных волн по радио (и телевизионным) станциям.

RMS (Среднеквадратическое значение)

Формула, которая обеспечивает значительно более точные значения измерения и сравнения непрерывного переменного тока. Использование этого измерения предпочтительно при совпадении компонентов системы, таких как усилители и ресиверы.

S

S/PDIF (SPDIF) (Цифровой интерфейс Sony/Philips)

Стандартный формат передачи аудио файлов разработанный совместно компаниями Sony и Philips. S/PDIF позволяет передавать цифровые аудиосигналы с одного устройства на другое без преобразования в аналоговый формат. Это предохраняет качество цифрового сигнала от ухудшения при передаче.

SPL (уровень звукового давления)

Акустическое измерение энергии звука. 1 дБ SPL - это минимальное возрастание уровня звука, к которому чувствителен среднестатистический человек. Теоретически, 0 дБ SPL - это пороговое значение слуха человека, в то время как болевой порог - приблизительно 120 дБ.

U

UPnP (Функция Universal Plug and Play)

Функция Universal Plug and Play - это сетевая архитектура, разработанная консорциумом компаний для обеспечения простого соединения между продуктами различных производителей. Устройства UPnP должны иметь возможность подключаться к сети автоматически, проводить идентификацию и другие процессы. Стандарты, разработанные форумом UPnP, - это независимость от носителей, платформ и устройств.

USB (универсальная последовательная шина)

Аппаратный интерфейс, используемый для подключения устройств, таких как компьютерные аудиоплееры, цифровые камеры и многие другие. USB поддерживает функцию UPnP (также называется "замена в горячем режиме"), это означает, что компьютер не нужно выключать при подключении новых устройств, а устройства не нужно настраивать. USB поддерживает скорость передачи данных до 60 МБ в секунду (в USB 2.0).

V

VBR (переменная скорость передачи данных)

Благодаря VBR энкодер занимает столько бит, сколько необходимо. Таким образом, черные изображения получают мало бит, а сложные изображения получают

столько, сколько необходимо. Поскольку она обеспечивает наилучшее качество, конечный размер не может быть предсказан.

W

WAP (Протокол беспроводного доступа)

Глобальный протокол, использующийся во многих новых беспроводных устройствах, которые обеспечивают пользователю обзор и взаимодействие со службами передачи данных. Обычно используется как средство для просмотра веб-страниц в сети Интернет с ограниченной передачей емкости и маленькими дисплеями портативных беспроводных устройств.

WAV

Формат аудиофайлов, разработанный совместно компаниями Microsoft и IBM. Встроен в ОС от Windows 95 до XP, которые фактически определяют стандарты для звука на компьютерах. WAV файлы заканчиваются расширением ".wav" и могут воспроизводиться почти всеми приложениями Windows, которые поддерживают звук.

WEP (Wired Equivalent Privacy)

Все сети 802.11b (Wi-Fi / беспроводные) используют WEP как основной протокол безопасности. WEP безопасно передает данные, используя 64-битное или 128-битное шифрование; однако, он не обеспечивает полную безопасность и обычно используется в совокупности с другими средствами безопасности, такими как EAP.

Wi-Fi

Wi-Fi (Беспроводная точность) - это марка технологии беспроводного доступа, принадлежащая Wi-Fi Alliance, разработанной для улучшения взаимодействия компонентов местной беспроводной сети на основе стандартов IEEE 802.11. Общие приложения для Wi-

Fi включают Internet и голосовую связь VoIP, игры и сетевое подключение для потребителей электроники, такой как телевизоры, DVD плееры и цифровые камеры.

WMA (Windows Media Audio)

Аудиоформат, принадлежащий компании Microsoft, - это часть технологии Microsoft Windows Media. Она включает средства Microsoft Digital Rights Management, технологии кодирования Windows Media Video и Windows Media Audio.

WPA / WPA2 (Wi-Fi Protected Access)

Стандарт Wi-Fi, разработанный для усиления безопасности функций WEP. Технология разработана для работы с существующими продуктами Wi-Fi, которые доступны благодаря WEP (то есть как обновление программного обеспечения для существующего аппаратного обеспечения), но технология обладает двумя преимуществами по сравнению с WEP.

И

Интерфейс

Устройство или протокол, связывающее любые два устройства или системы или, при использовании в качестве глагола ('связывать'), процесс соединения.

Э

Эквалайзер

Класс электронных фильтров разработан для усиления или настройки электронных или акустических систем. Эквалайзеры могут быть фиксированными или регулируемые, активными или пассивными. Большинство эквалайзеров делят спектр на 3 - 12 полос. Это допускает увеличение или уменьшение каждого раздела в амплитуде без изменения отклика остальных.

Ж

ЖКД (Жидко-кристаллический дисплей)

Возможно, наиболее общий способ обзора визуальной информации на некомпьютерном электронном оборудовании.

З

Запись

Используя программное обеспечение, которое "выхватывает" цифровой звук с компакт-диска и передает его на жесткий диск компьютера. Целостность данных сохраняется, поскольку сигнал не проходит через звуковую карту компьютера, и его не нужно преобразовывать в аналоговый формат. Перенос из цифрового формата в цифровой создает WAV-файл, который можно преобразовать в MP3-файл.

Звук Incredible Surround (Incr.Surr.)

Улучшенная система, которая создает очень реалистичные, трехмерные звуковые пространства. Эти звуковые пространства обычно создаются при помощи нескольких динамиков, которые расположены вокруг слушателя.

Ц

Цифровой

Метод кодирования информации с использованием двоичного кода из нулей и единиц. В большинстве беспроводных телефонов и сетей используется цифровая технология.

Цифровой звук

Цифровое аудио - это звуковой сигнал, преобразованный в числовые значения. Цифровой звук можно передавать по нескольким каналам. Аналоговый звук передается только по двум каналам.

Б

Беспроводное

В телекоммуникациях используются беспроводные волны, а не провода или кабель для передачи информации. Беспроводные коммуникации можно использовать для мобильных систем, таких как мобильные телефоны и глобальные навигационные системы (GPS), которые используют спутниковую технологию. Беспроводные системы, такие как LAN, которые обеспечивают беспроводную связь с ограниченной областью (например офис) или беспроводные периферийными устройства, такие как мыши или клавиатуры так же могут быть фиксированы.

Бит / биты

Бит — это бинарное число, со значением 0 или 1. Например число 10010111 содержит 8 бит.

В

В случайном порядке

Функция, которая воспроизводит аудиофайлы (композиции) в случайном порядке.

ВЧ-динамик

Управляющее устройство (громкоговоритель), воспроизводящий высокочастотные звуки.

Вт (мощность в ваттах)

Измерение мощности. В динамиках активная мощность - это термин, указывающий характеристики коммутируемой мощности в связи с входами электрического напряжения усилителя.

Высокие частоты

Высокие частоты в верхней части диапазона звуковых частот, т.е. выше 3 кГц.

Входная чувствительность

SPL - уровень звукового давления, который обеспечивает динамик, при наличии 1 ватта мощности, измеренный на расстоянии 1 метра, при условии типичной частоты входа (обычно 1кГц, если на динамике не отмечено иное).

Г

Гц (Герц)

Циклы в секунду, названа в честь Генриха Герца.

Громкость

Громкость - это наиболее общее слово, используемое для указания относительной громкости звуков. Он также принадлежит функциям многих электронных устройств, используемых для управления громкостью.

Д

Диапазон средних частот

Средние три октавы (более или менее) звуковых частот, к которым слух наиболее чувствителен, обычно между 160 Гц и 3 кГц.

Дуплекс (половинный/полный)

- Полный дуплекс - это возможность отправлять и получать данные одновременно. Дуплекс тождествен полному дуплексу. Пример: когда модем работает в режиме полного дуплекса, он может передавать данные одновременно в двух направлениях. В режиме половинного дуплекса, он может передавать данные в двух направлениях, но не одновременно.

Ч

Частота

Характеристика или условие появления повторяющихся интервалов. Для звука это относится к обычному появлению

сжатия и разрежения воздуха, который мы воспринимаем как звук.

Частота дискретизации

Точность, с которой цифровой файл описывает аналоговый звук, который он воспроизводит. В основном, на наименьшей частоте воспроизводятся файлы, которые звучат плохо и занимают меньше места на жестком диске, чем файлы с более высокой частотой. CD имеют частоту дискретизации 44,1 кГц, а устройства DAT имеют частоту дискретизации 48 кГц. Плееры MiniDisc/рекордеры со встроенным конвертером частоты дискретизации могут поддерживать оба диапазона.

Частотный отклик

Диапазон частот, который воспроизводит динамик: от наименьшей частоты до наибольшей. Оптимальная частота 20-20000 Гц (Герц), хотя диапазон слуха человека часто гораздо более ограничен. Однако, хорошая система динамиков полного диапазона воспроизводит такую часть этого диапазона которая необходима для максимального покрытия. Отдельные устройства ограничены воспроизведением только той части спектра, для которой они были созданы, то есть их отклик будет ограничен, но останется задачей, требующей решения при разработке акустической системы целиком.

Чувствительность

Громкость, которую динамик обеспечивает для входа напряжения, выраженная в децибелах на ватт (дБ/Вт).

Д

дБ (Децибел)

Единица измерения, используемая для выражения относительной разницы в силе или интенсивности звука.

А

Антенна

Устройство, такое как провод или проволока, которое улавливает сигнал радиочастот или распространяет полученный RF сигнал.

Аудиовыход

Сигналы высокого уровня (динамики) или линейного уровня отправляются с одного компонента устройства на другой или сигнал высокого уровня с усилителя на динамики системы.

К

кГц (килогерц)

1000 Гц или 1000 циклов в секунду.

У

Усилитель

Устройство с одним циклом или большим циклом с несколькими фазами для создания усиления, то есть увеличения маленьких сигналов.

Н

НЧ-динамик

Управляющее устройство (громкоговоритель), воспроизводящий низкочастотные звуки.

Низкие частоты

Три нижние октавы диапазона звуковых частот. Низкий бас - это нижняя октава (20-40 Гц), средний бас - это средняя октава (40-80 Гц), а высокий бас -это октава в 80-160 Гц.

К

Кбит/с

Килобит в секунду. Система измерения скорости передачи цифровых данных,

которая часто используется для форматов с высокой степенью сжатия, таких как AAC, DAB, MP3 и т.п. Обычно, чем больше количество, тем лучше качество.

Качество воспроизведения

Термин используется для описания точности записи, воспроизведения или общего качества обработки аудио. Стандарт "High Fidelity" (Hi-Fi) является целью каждого разработчика.

Коаксиальный

Изолированный медный провод окружен защитным слоем, покрыт медью и наконечник изоляционной оболочкой. Несбалансированная линия передачи с постоянным сопротивлением. В аудиотехнике этот тип обычно используется для линейных сигналов низкого уровня, заканчивающихся в разъемах RCA.

М

МГц (Мегагерц)

Миллион циклов в секунду.

Моно (монофонический)

Использование усилителя на одном канале для входа и выхода. Может относиться к усилителю с одним каналом усиления или работающему в режиме "мостовая схема". Для низкочастотных устройств усиления он обеспечивает лучшую фазовую когерентность и меньшее искажение, чем работа в режиме стерео.

О

Ом

Единица измерения сопротивления тока. Чем ниже сопротивление динамика, тем ниже демпфирующий фактор.

Отношение сигнал/шум

Представляет собой разницу между уровнем аудиосигнала и любых помех. Чем больше число, тем хуже звук.

С

Сабвуфер

Управляющее устройство крайне низкой частоты (громкоговоритель), которое может быть использовано для усиления стерео и систем объемного звучания.

Сжатие

С точки зрения аудиотехники, это временный или постоянный процесс уменьшения аудиоданных для более эффективного хранения или передачи. Временное уменьшение размера файла называется сжатием "без потерь", при этом информация не теряется. Постоянное уменьшение размера файла (такое, как mp3 файлы) называется сжатием "с потерями" и удаляет ненужную информацию, которая не восстанавливается.

Сжатие без потерь

Система для уменьшения количества битов данных (плотность) в аудиосигнале, не повреждая оригинал.

Скорость передачи в битах

Скорость передачи в битах — это количество бит, переданных или обработанных за единицу времени. Скорость передачи в битах обычно измеряется в количестве бит в секунду (килобит в секунду: кбит/с). Скорость передачи в битах синоним скорости переноса данных (или просто скорости данных).

Сопrotивление

Сопrotивление потоку электрического тока в цепи. Это эффективная электрическая нагрузка, которую громкоговоритель передает усилителю, который управляет им и измеряется в омах.

Стерео

Буквально означает “сплошной”.

Обычно используется для обозначения двухканального стерео, хотя разработки в области цифрового звука обеспечивают многоканальное стерео.

П

Переменный ток

Переменный ток - это электрический ток, сила и направление которого изменяются циклически, в отличие от постоянного тока, направление которого остается неизменным. Обычная форма колебания сигнала силовой цепи переменного тока - это гармоническая волна, благодаря этому энергия передается самым эффективным образом. Однако, в различных устройствах используются различные формы колебания сигнала, такие как треугольные или прямоугольные волны.

Потоковая передача

Техника передачи данных для обработки их как стабильного и непрерывного потока. Технологии потоковой передачи обычно используются в сети Интернет, поскольку многие пользователи не обладают достаточно быстрым доступом для быстрой загрузки больших мультимедийных файлов, так что браузер-клиент или дополнительный модуль может начать отображение данных до передачи файла целиком.

Постоянный ток

Постоянный или непрерывный ток - это постоянный поток электрического заряда. Это типично для таких проводников, как провод. Поток электрических зарядов постоянного тока движется в одном направлении, что отличает его от переменного тока.

16 Контактная информация

Аргентина	(54-11) 4544-2047
Австралия	1300 363 391
Австрия	0810 000 205
Бельгия	78250145
Белоруссия	882000110068
Бразилия	0800 701 02 03 (кроме Сан-Паулу)(11) 2121-0203 (только для Сан-Паулу)
Болгария	8001154424
Канада	1-888-744-5477
Чили	600 744 5477 (600-PHILIPS)
Китай	4008 800 008
Колумбия	01 800 700 7445
Хорватия	800222778
Чехия	800142840
Дания	35258759
Эстония	8000100288
Финляндия	923113415
Франция	805025510
Германия	8000007520
Греция	80031221280
Гонконг	852-2619 9663
Венгрия	680018189
Индия	1860-180-1111
Ирландия	16011777
Израиль	9600900-09
Италия	800088774
Япония	0570-07-6666
Корея	080-600-6600
Латвия	80002794
Люксембург	4066615644
Малайзия	1800 880 180
Мексика	01 800 504 6200
Нидерланды	8000230076
Новая Зеландия	0800 658 224

Норвегия	22708111
Пакистан	051 580 902-3
Перу	0800 00100
Филиппины	(63 2) 667 9000
Польша	8003111318
Португалия	800780903
Румыния	800894910
Российская Федерация	(495)961-1111 (местная тарификация)8-800-200-0880 (звонок с мобильного телефона бесплатный)
Сингапур	65 6882 3999
Словакия	800004537
Южная Африка	(011) 471-5194
Испания	900800655
Швеция	857929100
Швейцария	844800544
Тайвань	0800 231 099
Таиланд	66 2 652 8652
Турция	0800 261 3302
Украина	8-800-500-69-70
Великобритания	8003316015
США	1-888-744-5477
Уругвай	(598-2) 619 6666
Венесуэла	0800 100 4888

POWERED BY



gracenote.

Лицензионное соглашение с конечным пользователем Gracenote®

Версия 20061005

Настоящее приложение или устройство содержит программное обеспечение от Gracenote, Inc. of Emeryville, California ("Gracenote"). Программное обеспечение от ("Gracenote ПО") позволяет идентифицировать данное приложение и/или файл и позволяет получать информацию о музыке, включая название, исполнителя, дорожку и информацию о записи ("Данные Gracenote") от он-лайн серверов или встроенных баз данных (вместе - "Серверы Gracenote") и выполнять другие функции. Использовать Данные Gracenote можно только при помощи специальных функций конечного пользователя данного приложения или устройства.

Вы согласны с тем, что будете использовать Данные Gracenote, Gracenote ПО и Серверы Gracenote только в личных, некоммерческих целях. Вы согласны не переуступать, не копировать, не переносить или не предавать Gracenote ПО и любые данные Gracenote любой третьей стороне. **ВЫ СОГЛАСНЫ НЕ ИСПОЛЬЗОВАТЬ ДАННЫЕ GRACENOTE, GRACENOTE ПО И СЕРВЕРЫ GRACENOTE ИНЫМ СПОСОБОМ, ОТЛИЧНЫМ ОТ ЧЕТКО ОБОЗНАЧЕННОГО В НАСТОЯЩЕМ СОГЛАШЕНИИ.**

Вы согласны с тем, что ваша неисключительная лицензия на использование Данных Gracenote, Gracenote ПО и Серверов Gracenote будет аннулирована в случае нарушения этих условий. В случае аннулирования вашей лицензии, вы согласны прекратить любое использование Данных Gracenote, Gracenote ПО и Серверов Gracenote. Gracenote сохраняет за собой все права на

Данные Gracenote, Gracenote ПО и Серверы Gracenote, включая все права владения. Ни при каких обстоятельствах Gracenote не несет ответственности за любой платеж в ваш адрес за предоставленную вами информацию. Вы согласны с тем, что Gracenote, Inc. может осуществлять свои права по данному Соглашению непосредственно против вас от своего имени.

Служба Gracenote использует уникальный идентификатор для отслеживания запросов в статистических целях. Целью цифрового идентификатора, присваемого в случайном порядке, является обеспечение подсчета запросов службой Gracenote без получения информации о запрашивающем. Дополнительно см. Положения о конфиденциальности Gracenote для службы Gracenote на веб-сайте.

Gracenote ПО и все элементы Данных Gracenote предоставляются вам по лицензии "КАК ЕСТЬ". Gracenote отказывается от предоставления любых гарантий, включая любые подразумеваемые, в отношении точности любых Данных Gracenote с Серверов Gracenote. Gracenote оставляет за собой право удалять данные с Серверов Gracenote и менять категории данных по любой причине, признанной Gracenote достаточной. Не предоставляется никаких гарантий, в том что Gracenote ПО или Серверы Gracenote свободны от ошибок или в том, что Gracenote ПО или Серверы Gracenote будут работать бесперебойно. Gracenote не несет обязательств предоставления новых расширенных данных или дополнительных типов данных или категорий данных, которые Gracenote может предоставлять в будущем и имеет право прекращения работы служб в любое время. **GRACENOTE ОТКАЗЫВАЕТСЯ ОТ ПРЕДОСТАВЛЕНИЯ КАКИХ-ЛИБО ГАРАНТИЙ, КАК ЯВНЫХ, ТАК И ПОДРАЗУМЕВАЕМЫХ. ОТКАЗ РАСПРОСТРАНЯЕТСЯ, НЕ ОГРАНИЧИВАЯСЬ ТОЛЬКО ИМИ,**

НА ПОДРАЗУМЕВАЕМЫЕ ГАРАНТИИ
ТОВАРНОСТИ, ПРИГОДНОСТИ
ДЛЯ ОПРЕДЕЛЕННОЙ ЦЕЛИ
И НЕНАРУШЕНИЯ ПРАВ
ИНТЕЛЕКТУАЛЬНОЙ СОБСТВЕННОСТИ.
GRACENOTE НЕ ГАРАНТИРУЕТ
РЕЗУЛЬТАТОВ, ПОЛУЧЕННЫХ В
РЕЗУЛЬТАТЕ ИСПОЛЬЗОВАНИЯ
ПРОГРАММНОГО ОБЕСПЕЧЕНИЯ
GRACENOTE ИЛИ ЛЮБЫХ СЕРВЕРОВ
GRACENOTE. НИ ПРИ КАКИХ
ОБСТОЯТЕЛЬСТВАХ GRACENOTE НЕ
НЕСЕТ ОТВЕТСТВЕННОСТИ ЗА ЛЮБОЙ
КОСВЕННЫЙ, СЛУЧАЙНЫЙ УЩЕРБ, НИ
ЗА ПОТЕРЮ ДОХОДОВ.
© Gracernote 2006

Условия использования Устройства Streamium

Поздравляем вас с приобретением устройства Streamium Philips. Данные Условия использования дают право доступа к функциям устройства, относящимся к потоковой передаче контента. Перед использованием устройства необходимо принять данные Условия. Использование Устройства означает согласие с соблюдением положений Условий и утверждает ваше право доступа к функциям Устройства. В случае отсутствия согласия, вы можете вернуть Устройство по месту приобретения. Данные Условия использования дополняют, а не заменяют любые условия использования и отказов от выполнения гарантии, полученные вами при приобретении данного Устройства. Все подобные условия и в случае отказа выполнения гарантии остаются в силе.

Запрещение изменения устройства

Данное Устройство обеспечивает доступ к определенным потокам информации. В качестве условия доступа к информации, вы согласны не изменять или иным образом модифицировать или осуществлять попытки модификации Устройства любым способом (в том числе с помощью программного обеспечения или внесения физических изменений в устройство). Вы выражаете согласие с тем, что не будете пытаться обойти технологические меры принятые для контроля доступа или прав на любую информацию. Вы согласны ни коим образом не нарушать или проводить попытки нарушения работы системы копирования. Вы согласны не расшифровывать или проводить попытки расшифровки кодированных паролей и не преодолевать и не проводить попыток преодоления любых систем безопасности Устройства или потоков информации. Вы согласны не использовать устройство в не оговоренных целях или в целях противоречащих законодательству.

Отказ от гарантийных обязательств в отношении информации

Информация загружаемая при помощи Устройства не контролируется и не программируется компанией Philips. В большинстве случаев информация предоставляется третьими сторонами. Благодаря функции "тюнер" данного Устройства (помимо его других возможностей) вы сможете получать информацию, распространяемую многочисленными службами, находящимися вне вашего региона. Так как информация предоставляется третьими сторонами, КОМПАНИЯ PHILIPS НЕ МОЖЕТ КОНТРОЛИРОВАТЬ СОДЕРЖАНИЕ ИНФОРМАЦИИ, ПОЛУЧАЕМОЙ С ПОМОЩЬЮ ДАННОГО УСТРОЙСТВА И ПОЭТОМУ НЕ НЕСЕТ ОТВЕТСТВЕННОСТИ ЗА ЕЕ СОДЕРЖАНИЕ И ПОЛУЧЕНИЕ. КОМПАНИЯ PHILIPS НЕ РАЗДЕЛЯЕТ МНЕНИЯ ВЫРАЖЕННЫЕ В ЛЮБОМ СОДЕРЖИМОМ, ПОЛУЧЕННОМ С ПОМОЩЬЮ ДАННОГО УСТРОЙСТВА. КОМПАНИЯ PHILIPS НЕ ГАРАНТИРУЕТ ИСТИННОСТЬ, ТОЧНОСТЬ, НАДЕЖНОСТЬ, ПОЛНОТУ ИЛИ АКТУАЛЬНОСТЬ СОДЕРЖАНИЯ ИНФОРМАЦИИ. ВЫ СОГЛАСНЫ, ЧТО ДОВЕРИЕ К СОДЕРЖАНИЮ ИНФОРМАЦИИ ЯВЛЯЕТСЯ ВАШЕЙ ОТВЕТСТВЕННОСТЬЮ.

Ограничения доступа к информации.

Компания Philips не гарантирует доступа к любому потоку или к содержанию потока. Компания Philips в любое время может по своему усмотрению добавить доступ или отказать в доступе к любому определенному потоку или к его содержанию. Доступ к некоторым потокам осуществляется только при условии заключения соглашений с определенными поставщиками сетевых услуг, которые самостоятельно определяют доступ к потокам. Несмотря на то, что компания Philips стремится к тому, чтобы предоставить подбор хороших поставщиков сетевых услуг, она не гарантирует непрерывность доступа к какому-либо определенному поставщику сетевых услуг. Компания Philips может по своему усмотрению добавить или удалить доступ к тому или иному поставщику сетевых услуг.

Права по отношению к содержанию информации

Информация может быть защищена авторскими правами или иными правами интеллектуальной собственности или законами о защите собственности. В некоторых случаях, например при использовании устройства в коммерческих целях, может потребоваться приобретение лицензии или иного вида авторизации на использование информации. Вы согласны с тем, что в случае необходимости, приобретение лицензии или иного вида авторизации находится на вашей ответственности. Вы согласны с тем, что полностью ответственны за возможный ущерб, возникший при невозможности получения лицензии или авторизации на использования информации, полученной при помощи Устройства. Вы согласны с тем, что компания Philips не несет перед вами ответственности за доступ к информации и ее содержание.

Изменение функциональных возможностей

Компания Philips может, по своему усмотрению, изменить функциональные возможности Устройства,

включая добавление и удаление функций Устройства. Добавление новых функций может потребовать внесение изменений в данные Правила использования. Использование вами новых функций будет означать согласие с новой редакцией данных Правил использования.

Права на программное обеспечение и права интеллектуальной собственности

Для использования или полного доступа к некоторым функциям Устройства, вам может потребоваться применение определенного программного обеспечения. При приобретении Устройства вы получаете определенное программное обеспечение и сможете периодически получать его впоследствии. Большая часть программного обеспечения интегрировано в устройство и вы не имеете к нему доступа. Программное обеспечение принадлежит частично компании Philips, частично третьим сторонам. Использование программного обеспечения компании Philips регулируется данными Правилами использования и любой соответствующей лицензией. Использование программного обеспечения, принадлежащего третьим сторонам регулируется соответствующими лицензиями. Использование программного обеспечения не передает вам прав собственности на данное программное обеспечение. Компания Philips оставляет за собой все права на программное обеспечение и иную интеллектуальную собственность, в том числе на авторские права, права на патенты и права на торговые марки и товарные знаки. Вы согласны с тем, что не будете разбирать, декомпилировать, выполнять производные работы, пересматривать конструкцию, модифицировать, публицизировать или распространять программное обеспечение, а так же не использовать программное обеспечение в любых не предусмотренных целях или в целях противоречащих законодательству.

Отказ от выполнения гарантии

КОМПАНИЯ PHILIPS НЕ ДАЕТ НИКАКИХ ЯВНЫХ ИЛИ ПОДРАЗУМЕВАЕМЫХ ГАРАНТИЙ, НА ТО, ЧТО УСТРОЙСТВО ОТВЕЧАЕТ ВСЕМ ВАШИМ ТРЕБОВАНИЯМ ИЛИ НА ТО, ЧТО ИСПОЛЬЗОВАНИЕ ДАННОГО УСТРОЙСТВА БУДЕТ ПРОВОДИТСЯ СВОЕВРЕМЕННО, БЕЗ ПЕРЕБОЕВ, С СОБЛЮДЕНИЕМ БЕЗОПАСНОСТИ И БЕЗ ОШИБОК. КОМПАНИЯ PHILIPS НЕ НЕСЕТ НИКАКОЙ ГАРАНТИЙНОЙ ОТВЕТСТВЕННОСТИ ЗА СОДЕРЖАНИЕ ПОТОКОВ. КОМПАНИЯ PHILIPS НЕ ДАЕТ НИКАКИХ ЯВНЫХ ИЛИ ПОДРАЗУМЕВАЕМЫХ ГАРАНТИЙ НА ИНФОРМАЦИЮ ИЛИ СОДЕРЖАНИЕ, ПОЛУЧЕННЫЕ С ПОМОЩЬЮ УСТРОЙСТВА, НИ НА ПРИНЯТУЮ ВАМИ ОТВЕТСТВЕННОСТЬ ЗА СОДЕРЖАНИЕ ИНФОРМАЦИИ, ПОЛУЧЕННОЙ С ПОМОЩЬЮ УСТРОЙСТВА ЛИБО НА ИХ ИСПОЛЬЗОВАНИЕ. ГАРАНТИЯ, ПОЛУЧЕННАЯ ПРИ ПРИОБРЕТЕНИИ УСТРОЙСТВА, ДЕЙСТВУЕТ С УЧЕТОМ СЛУЧАЕВ ОТКАЗА ОТ ГАРАНТИЙНЫХ ОБЯЗАТЕЛЬСТВ. В соответствии с законодательством некоторых стран не признаются отказы от выполнения подразумеваемых гарантий, в этом случае подобные отказы от выполнения гарантий не могут быть применены.

Ограничение ответственности.

КОМПАНИЯ PHILIPS НЕ НЕСЕТ ПЕРЕД ВАМИ ИЛИ ТРЕТЬЕЙ СТОРОНОЙ ОТВЕТСТВЕННОСТИ ЗА ПОБОЧНЫЕ, СЛУЧАЙНЫЕ, СВЯЗАННЫЕ С ШТРАФНЫМИ САНКЦИЯМИ, ОСОБЫЕ ИЛИ КОСВЕННЫЕ УБЫТКИ (В ТОМ ЧИСЛЕ ЗА ПОТЕРЮ ПРИБЫЛИ ИЛИ СБЕРЕЖЕНИЙ) ИЛИ ЗА УЩЕРБ, ВОЗНИКШИЙ ПРИ СБОЕ ПОСТУПЛЕНИЯ ДАННЫХ ИЛИ ПРЕРЫВАНИИ РАБОТЫ, ВОЗНИКШИХ ПО ПРИЧИНЕ ИСПОЛЬЗОВАНИЯ УСТРОЙСТВА В СЛУЧАЕ ИЛИ ПРИ ОТСУТСТВИИ ИСКА, ГАРАНТИЙНЫХ ОБЯЗАТЕЛЬСТВ, КОНТРАКТОВ ИЛИ ИНЫХ ЮРИДИЧЕСКИХ СЛУЧАЕВ -ДАЖЕ ЕСЛИ КОМПАНИЯ PHILIPS БЫЛА ПРЕДУПРЕЖДЕНА ИЛИ ИНФОРМИРОВАНА О ВОЗМОЖНОСТИ ПОДОБНЫХ УБЫТКОВ. НИ ПРИ КАКИХ ОБСТОЯТЕЛЬСТВАХ КОМПАНИЯ PHILIPS НЕ НЕСЕТ СОВОКУПНОЙ ОТВЕТСТВЕННОСТИ ЗА УЩЕРБ, (ВОЗНИКШИЙ ПО ЛЮБОЙ ПРИЧИНЕ) ПРЕВЫШАЮЩИЙ СУММУ, УПЛАЧЕННУЮ ЗА УСТРОЙСТВО.

Разное

"Данное соглашение регулируется законодательством Российской Федерации, и настоящим вы выражаете согласие с исключительной юрисдикцией федеральных судов и судов Российской Федерации, расположенных в г. Москве в случае возникновения разногласий по данному соглашению. В случае, если любое из положений данного соглашения становится юридически недействительным в соответствии с действующим законодательством, подразумевается изменение такого положения с целью придания ему юридической силы, при этом все остальные положения остаются в силе. Данные условия использования не подлежат регулированию в соответствии с Венской Конвенцией о договорах международной купли-продажи товаров; применение этой конвенции настоящим отвергается. "

ИСПОЛЬЗОВАНИЕ Устройства ОЗНАЧАЕТ, ЧТО ВЫ ПРОЧИТАЛИ, ПОНЯЛИ И ПРИНЯЛИ ДАННЫЕ УСЛОВИЯ ИСПОЛЬЗОВАНИЯ.

УВЕДОМЛЕНИЕ

ЛИЦЕНЗИОННОЕ СОГЛАШЕНИЕ С КОНЕЧНЫМ ПОЛЬЗОВАТЕЛЕМ ПО ПРОГРАММНОМУ ПРОДУКТУ

НАСТОЯЩЕЕ ЛИЦЕНЗИОННОЕ СОГЛАШЕНИЕ С КОНЕЧНЫМ ПОЛЬЗОВАТЕЛЕМ ПО ПРОГРАММНОМУ ПРОДУКТУ ("СОГЛАШЕНИЕ") ЯВЛЯЕТСЯ ОФИЦИАЛЬНЫМ И ОБЯЗАТЕЛЬНЫМ СОГЛАШЕНИЕМ МЕЖДУ ВАМИ (ФИЗИЧЕСКИМ ИЛИ ЮРИДИЧЕСКИМ ЛИЦОМ) И PHILIPS CONSUMER ELECTRONICS B.V., НИДЕРЛАНДСКОЙ КОМПАНИЕЙ С ОГРАНИЧЕННОЙ ОТВЕТСТВЕННОСТЬЮ, С ГЛАВНЫМ ОФИСОМ, РАСПОЛОЖЕННЫМ ПО АДРЕСУ: GLASLAAN 2, 5616 LW ЭЙНДХОВЕН, НИДЕРЛАНДЫ, И ЕЕ ДОЧЕРНИМИ КОМПАНИЯМИ (ПО РАЗДЕЛЬНОСТИ И СОВМЕСТНО ДАЛЕЕ НАЗЫВАЕМЫЕ "PHILIPS"). НАСТОЯЩЕЕ СОГЛАШЕНИЕ ПРЕДОСТАВЛЯЕТ ВАМ ПРАВО ПОЛЬЗОВАТЬСЯ ОПРЕДЕЛЕННЫМ ПРОГРАММНЫМ ОБЕСПЕЧЕНИЕМ ("ПРОГРАММНОЕ ОБЕСПЕЧЕНИЕ"), ВКЛЮЧАЯ ДОКУМЕНТАЦИЮ ПОЛЬЗОВАТЕЛЯ В ЭЛЕКТРОННОМ ВИДЕ, КОТОРАЯ МОЖЕТ БЫТЬ ПРЕДОСТАВЛЕНА ОТДЕЛЬНО ИЛИ ВМЕСТЕ С ПРОДУКТОМ PHILIPS ("УСТРОЙСТВОМ") ИЛИ КОМПЬЮТЕРОМ. ЗАГРУЖАЯ, УСТАНОВЛИВАЯ ИЛИ ИСПОЛЬЗУЯ ПРОГРАММНОЕ ОБЕСПЕЧЕНИЕ ИНЫМ СПОСОБОМ, ВЫ ПРИНИМАЕТЕ И СОГЛАШАЕТЕСЬ СО ВСЕМИ ПОЛОЖЕНИЯМИ И УСЛОВИЯМИ НАСТОЯЩЕГО СОГЛАШЕНИЯ. ЕСЛИ ВЫ НЕ СОГЛАСНЫ С УСЛОВИЯМИ НАСТОЯЩЕГО СОГЛАШЕНИЯ, ТО НЕ УСТАНОВЛИВАЙТЕ, НЕ ЗАГРУЖАЙТЕ ПРОГРАММНОЕ ОБЕСПЕЧЕНИЕ И НЕ ИСПОЛЬЗУЙТЕ ЕГО ДРУГИМ ОБРАЗОМ. ЕЛИ ВЫ ПРИОБРЕЛИ ПРОГРАММНОЕ ОБЕСПЕЧЕНИЕ НА МАТЕРИАЛЬНОМ НОСИТЕЛЕ, НАПРИМЕР НА КОМПАКТ-ДИСКЕ, БЕЗ ВОЗМОЖНОСТИ ОЗНАКОМЛЕНИЯ С НАСТОЯЩИМ СОГЛАШЕНИЕМ И ОТКАЗА ОТ УСЛОВИЙ ЕГО ИСПОЛЬЗОВАНИЯ, ВЫ МОЖЕТЕ ПОЛУЧИТЬ ВОЗМЕЩЕНИЕ УПЛАЧЕННОЙ ЗА ПРОГРАММНОЕ ОБЕСПЕЧЕНИЕ СУММЫ, ЕСЛИ ПРОИЗВОДИЛАСЬ ОПЛАТА, ПРИ УСЛОВИИ ВОЗВРАТА НЕИСПОЛЬЗОВАННОГО ПРОГРАММНОГО ОБЕСПЕЧЕНИЯ С ДОКАЗАТЕЛЬСТВОМ ПРОВЕДЕНИЯ ОПЛАТЫ В ТЕЧЕНИЕ 30 ДНЕЙ С ДАТЫ ПРИОБРЕТЕНИЯ.

1. Предоставление лицензии. Настоящее соглашение предоставляет вам не sublicензируемую, не эксклюзивную и не подлежащую передаче лицензию на установку и использование на Устройстве или компьютере, в зависимости от обстоятельств, одной (1) копии указанной версии Программного обеспечения в формате объектного кода, как изложено в документации пользователя исключительно для персонального использования. Программное обеспечение считается используемым при загрузке во временную или постоянную память (т.е. ОЗУ, жесткий диск, и т.п.) компьютера или Устройства.

2. Право собственности. Вы не приобретаете Программное обеспечение, а получаете лицензию на его использование. Настоящее Соглашение предоставляет вам право только на использование Программного обеспечения, при этом вы не приобретаете никаких прав на Программное обеспечение, выраженных явно и подразумеваемых, за исключением прав, изложенных в настоящем Соглашении. Philips и ее лицензиары оставляют за собой все права, права собственности на Программное обеспечение, права на выгоды от Программного обеспечения, включая права на патенты, авторские права, коммерческие секреты и другие права на интеллектуальную собственность, связанные с Программным обеспечением. Программное обеспечение защищено законом об авторском праве, положениями международных договоров и другими законами об интеллектуальной собственности. В соответствии с этим, за исключением того порядка, который санкционирован в явной форме настоящим Соглашением, вы не можете делать копии Программного обеспечения без предварительного письменного согласия Philips, помимо одной (1) архивной копии Программного обеспечения исключительно для целей резервного копирования. Вы не можете копировать никакие печатные материалы, прилагаемые к Программному обеспечению, и не можете распечатывать более одной (1) копии документации пользователя, предоставленной в электронном виде, кроме одной (1) архивной копии такой документации исключительно для целей резервного копирования.

3. Ограничение лицензии. Если здесь не указано иначе, вы не можете сдавать Программное обеспечение в аренду, внаем, sublicензировать, продавать, отдавать, давать взаймы или иным способом передавать Программное обеспечение. Вы не имеете права, и не можете разрешить третьим сторонам, осуществлять реверсивное программирование, декомпиляцию или дисассемблирование Программного обеспечения, кроме случаев явного запрещения такого ограничения действующим законодательством. Вы не имеете права удалять или изменять какие-либо обозначения изделия, уведомления об авторских правах или иные отметки о собственности или об ограничениях в Программном обеспечении. Все отметки о правах, торговые марки, отметки авторских прав, отметки об ограничениях прав должны воспроизводиться в ваших архивных копиях Программного обеспечения. Вы не имеете права модифицировать или адаптировать Программное обеспечение, компоновать Программное обеспечение с другими программами или создавать производные работы, основанные на Программном обеспечении.

4. Прекращение определенной функциональности. Программное обеспечение может содержать компоненты определенных лицензионных программ, включая программы, предоставленные по лицензии корпорацией Microsoft (далее Microsoft), в которых используется технология цифрового управления авторскими правами для платформы Windows Media.

Поставщики содержимого используют разработанную Microsoft для платформы Windows Media технологию цифрового управления авторскими правами (далее "Технология WM-DRM") с целью защиты целостности принадлежащего им содержимого (далее "Защищенное содержимое") таким образом, чтобы их интеллектуальная собственность, о вещественная в этом содержимом включая авторские права, не могла стать объектом неправомерного присвоения. В вашем Устройстве также может использоваться программное обеспечение WM-DRM для переноса или воспроизведения Защищенного содержимого (далее "Программное обеспечение WM-DRM"). В случае нарушения безопасности Программного обеспечения WM-DRM, Microsoft может отозвать (по своей инициативе или по просьбе собственников Защищенного содержимого (далее "Владельцы защищенного содержимого")) права на Программное обеспечение WM-DRM на приобретение новых лицензий на копирование, хранение, перенос, отображение и/или воспроизведение Защищенного содержимого. Отмена этих прав не влияет на способность Программного обеспечения WM-DRM воспроизводить незащищенное содержимое. Список Программного обеспечения WM-DRM, права на воспроизведение которого были отменены, высылается на ваш компьютер во время загрузки лицензии на Защищенное содержимое. Кроме того, Microsoft может вместе с этой лицензией загружать такие списки на ваше Устройство от имени Владельцев защищенного содержимого, что может аннулировать возможность Устройства копировать, хранить, отображать, переносить и/или воспроизводить Защищенное содержимое. Владельцы защищенного содержимого могут также потребовать, чтобы вы обновили некоторые компоненты Технологии WM-DRM, распространяемые с данным Программным обеспечением (далее "Обновления WM-DRM"), прежде чем вы получите доступ к принадлежащему им содержимому. При попытке воспроизведения такого содержимого Программное обеспечение WM-DRM, созданное Microsoft, уведомит пользователя о том, что требуется Обновление WM-DRM, а затем запросит его согласие на загрузку этого Обновления WM-DRM. Программное обеспечение WM-DRM, созданное Philips, может действовать аналогичным образом. Если вы откажетесь от загрузки обновления, то не сможете получить доступ к содержимому, для которого требуется Обновление WM-DRM, но по-прежнему сможете обращаться к незащищенному содержимому, а также к Защищенному содержимому, для которого обновление не требуется. Функции WM-DRM, доступ к которым предоставляется через Интернет, например приобретение новых лицензий и/или выполнение обязательных Обновлений WM-DRM могут быть отключены. После отключения таких функций вы по-прежнему сможете воспроизводить Защищенное содержимое, при условии наличия действующей лицензии на такое содержимое, уже хранящееся в вашем Устройстве. Однако вы не сможете воспользоваться некоторыми возможностями Программного обеспечения WM-DRM, требующими доступа в Интернет, например возможностью загрузки содержимого, требующего Обновления WM-DRM. Все права собственности, включая права на интеллектуальную собственность на Защищенное содержимое, принадлежат соответствующим Владельцам защищенного содержимого и могут защищаться действующим законодательством об авторских правах или другими законами или соглашениями об интеллектуальной собственности. Настоящее Соглашение не предоставляет прав на использование такого Защищенного содержимого. **В целом, если Программное обеспечение содержит компоненты Microsoft WM-DRM, то Защищенное содержимое, которое вы хотите загрузить, копировать, хранить, отображать, переносить и/или воспроизводить, защищено компонентами Microsoft WM-DRM Программного обеспечения. Microsoft, Владельцы защищенного содержимого, или дистрибьюторы Защищенного содержимого могут отклонить или ограничить ваше право доступа к Защищенному содержимому, даже если за него было заплачено и/или оно было приобретено. Ни ваше согласие, ни согласие или одобрение Philips не является необходимым для отказа или иного ограничения вашего доступа к Защищенному содержимому. Philips не гарантирует возможность загрузки, копирования, хранения, отображения, переноса и/или воспроизведения Защищенного содержимого.**

5. Программное обеспечение с открытым исходным кодом (a) Настоящее программное обеспечение может содержать компоненты с открытым исходным кодом, как описано в документации, прилагаемой к Устройству. Настоящее Соглашение не применимо к таким программам, как к таковым. (b) В лицензионные права по настоящему Соглашению не входит право или лицензия на использование, распространение или создание производных работ на базе Программного обеспечения любым образом, в котором подверглась изменению исходный код Программного обеспечения. "Открытый исходный код" означает программу, лицензированную на условиях, которые, прямо или косвенно, (1) создают или имеют целью создать обязательства для Philips в отношении Программного обеспечения или разработки, созданной с ее использованием или (2) предоставляют или имеют целью предоставить третьим лицам какие-либо права или иммунитет в отношении интеллектуальной собственности Philips или права собственности на Программное обеспечение или разработку, созданную с ее использованием.

6. Прекращение действия соглашения. Настоящее соглашение вступает в силу после установки или первого использования Программного обеспечения и заканчивает действие (i) по решению Philips, в связи с нарушением любого из положений настоящего Соглашения; или (ii) после уничтожения всех копий Программного обеспечения и соответствующих материалов, предоставленных вам Philips в соответствии с нижеследующим. Ваши обязанности и права Philips остаются в силе после прекращения действия настоящего Соглашения.

7. Обновления. Philips может по своему собственному усмотрению производить обновление Программного обеспечения, открыто размещающая их на веб-сайте или делая их доступными другим образом. Доступ к таким обновлениям может быть осуществлен в соответствии с условиями настоящего Соглашения или может зависеть от принятия условий другого соглашения.

8. Услуги поддержки. Philips не несет обязательств по предоставлению технической или иной поддержки ("Услуг поддержки") по Программному обеспечению. Предоставление Philips Услуг поддержки регулируется отдельными соглашениями между вами и Philips.

9. Ограниченная гарантия на Программное обеспечение. Philips предоставляет Программное обеспечение "как есть" и без каких-либо гарантий, за исключением гарантии на работу Программного обеспечения в основном в соответствии с документацией, прилагаемой к Программному обеспечению в течение одного года после первой загрузки, установки или использования Программного обеспечения, в зависимости какое из действий было выполнено первым. Ответственность Philips в полном объеме и получение вами возмещения по данной гарантии будет заключаться, по усмотрению Philips либо в (i) возврате уплаченной за Программное обеспечение суммы (если оплата была произведена); либо в (b) наладке или замене Программного обеспечения, не соответствующего гарантийным обязательствам, указанным здесь, и возвращенного Philips с копией платежных документов. Такая ограниченная гарантия утрачивает силу, если сбой работы Программного обеспечения произошел в результате несчастного случая, неправильного использования или применения. В случае замены, в отношении любого заменяющего Программного обеспечения гарантия будет действовать в течение периода, оставшегося от изначального гарантийного срока, или в течение 30 дней, в зависимости от того, какой из указанных периодов будет больше. Настоящая ограниченная гарантия не действует в отношении вас, если Программное обеспечение предоставлено вам бесплатно в качестве пробной версии.

10. ОТКАЗ ОТ ДРУГИХ ОБЯЗАТЕЛЬСТВ. ЗА ИСКЛЮЧЕНИЕМ СЛУЧАЕВ, УКАЗАННЫХ ВЫШЕ, PHILIPS И ЕГО ЛИЦЕНЗИАРЫ НЕ ГАРАНТИРУЮТ БЕЗОШИБОЧНУЮ ИЛИ БЕСПЕРЕБОЙНУЮ РАБОТУ ПРОГРАММНОГО ОБЕСПЕЧЕНИЯ, НИ ЕГО СООТВЕТСВИЯ ВАШИМ ТРЕБОВАНИЯМ. ВЫ ПРИНИМАЕТЕ НА СЕБЯ ВСЮ ОТВЕТСТВЕННОСТЬ ЗА ВЫБОР ПРОГРАММНОГО ОБЕСПЕЧЕНИЯ ДЛЯ ДОСТИЖЕНИЯ ОПРЕДЕЛЕННЫХ РЕЗУЛЬТАТОВ, А ТАК ЖЕ ЗА УСТАНОВКУ, ИСПОЛЬЗОВАНИЕ И ПОЛУЧЕННЫЕ РЕЗУЛЬТАТЫ ОТ РАБОТЫ ПРОГРАММНОГО ОБЕСПЕЧЕНИЯ. В МАКСИМАЛЬНОЙ СТЕПЕНИ, ДОПУСКАЕМОЙ ПРИМЕНИМЫМ ЗАКОНОДАТЕЛЬСТВОМ, PHILIPS И ЕГО ЛИЦЕНЗИАРЫ ОТКАЗЫВАЮТСЯ ОТ ПРЕДОСТАВЛЕНИЯ КАКИХ-ЛИБО ГАРАНТИЙ И ИНЫХ УСЛОВИЙ, КАК ЯВНЫХ, ТАК И ПОДРАЗУМЕВАЕМЫХ, В ТОМ ЧИСЛЕ, ПОДРАЗУМЕВАЕМЫХ ГАРАНТИЙ УДОВЛЕТВОРИТЕЛЬНОГО КАЧЕСТВА И ПРИМЕНИМОСТИ ДЛЯ КОНКРЕТНОЙ ЦЕЛИ, А ТАК ЖЕ ОТ ГАРАНТИЙ ТОЧНОСТИ И ПОЛНОТЫ РЕЗУЛЬТАТОВ В ОТНОШЕНИИ ПРОГРАММНОГО ОБЕСПЕЧЕНИЯ И ПИСЬМЕННЫХ МАТЕРИАЛОВ, СОПРОВОЖДАЮЩИХ ПРОГРАММНОЕ ОБЕСПЕЧЕНИЕ. ГАРАНТИЯ ПО НАРУШЕНИЮ АВТОРСКИХ ПРАВ ОТСУТСТВУЕТ PHILIPS НЕ ГАРАНТИРУЕТ ВОЗМОЖНОСТЬ ЗАГРУЗКИ, КОПИРОВАНИЯ, ХРАНЕНИЯ, ОТОБРАЖЕНИЯ, ПЕРЕНОСА И/ИЛИ ВОСПРОИЗВЕДЕНИЯ ЗАЩИЩЕННОГО СОДЕРЖИМОГО.

11. ОТКАЗ ОТ ОТВЕТСТВЕННОСТИ. НИ ПРИ КАКИХ ОБСТОЯТЕЛЬСТВАХ PHILIPS И ЕЕ ЛИЦЕНЗИАРЫ НЕ НЕСУТ ОТВЕТСТВЕННОСТИ НИ ЗА КАКОЙ УЩЕРБ КОСВЕННЫЙ, СПЕЦИАЛЬНЫЙ ИЛИ ОПОСРЕДОВАННЫЙ, СЛУЧАЙНЫЙ ИЛИ НАЛОЖЕННЫЙ, А ТАКЖЕ НИ ЗА КАКИЕ ПОТЕРИ ПРИБЫЛИ ИЛИ ДОХОДОВ В БИЗНЕСЕ, ПРОСТОИ В РАБОТЕ КОМПАНИИ, ПОТЕРЮ ДЕЛОВОЙ ИНФОРМАЦИИ И ДРУГИХ ДАННЫХ И ДРУГИЕ ФИНАНСОВЫЕ ПОТЕРИ, ПРОИЗОШЕДШИЕ В СВЯЗИ С ИСПОЛЬЗОВАНИЕМ ИЛИ НЕВОЗМОЖНОСТЬЮ ИСПОЛЬЗОВАНИЯ НАСТОЯЩЕГО ПРОГРАММНОГО ОБЕСПЕЧЕНИЯ, ДАЖЕ В ТОМ СЛУЧАЕ, ЕСЛИ КОМПАНИЯ PHILIPS ИЛИ ЕЕ ЛИЦЕНЗИАРЫ БЫЛИ УВЕДОМЛЕНЫ О ВОЗМОЖНОСТИ ТАКИХ ПОТЕРЬ. НИ ПРИ КАКИХ ОБСТОЯТЕЛЬСТВАХ PHILIPS ИЛИ ЕЕ ЛИЦЕНЗИАРЫ НЕ НЕСУТ СОВОКУПНУЮ ОТВЕТСТВЕННОСТИ ЗА УЩЕРБ, ВОЗНИКШИЙ В РЕЗУЛЬТАТЕ ВЫПОЛНЕНИЯ НАСТОЯЩЕГО СОГЛАШЕНИЯ. В ЛЮБОМ СЛУЧАЕ ОТВЕТСТВЕННОСТЬ НЕ БУДЕТ ПРЕВЫШАТЬ СУММУ, УПЛАЧЕННУЮ ЗА ПРОГРАММНОЕ ОБЕСПЕЧЕНИЕ, ИЛИ ПЯТЬ ФУНТОВ СТЕРЛИНГОВ (5,00).

12. Торговые марки. Некоторые изделия и наименования продукции Philips, использованные в настоящем Соглашении, Программном обеспечении и в печатной документации пользователя могут содержать торговые марки компании Philips, ее лицензиаров или иных третьих сторон. Использование вами этих торговых марок не разрешено.

13. Регулирование экспорта. Вы выражаете согласие, что не будете прямо или косвенно экспортировать или реэкспортировать Программное обеспечение в любую страну, для которой в соответствии с законом США о контроле за экспортом или иным подобным законом США необходима экспортная лицензия или иное разрешение правительства США, за исключением случаев, когда экспортная лицензия или разрешение были изначально получены. Загрузив или установив Программное обеспечение, вы выражаете согласие следовать этим положениям по регулированию экспорта.

14. Юрисдикция. Настоящее Соглашение регулируется законодательством Вашей страны проживания, без ссылок на противоречия с положениями законодательства. Любые разногласия по настоящему Соглашению между Вами и Philips подлежат не эксклюзивной юрисдикции судов Вашей страны проживания.

15. Общие положения. Настоящее Соглашение представляет полное соглашение между вами и Philips и замещает все предыдущие формулировки, соглашения или иные переговоры или рекламу в отношении Программного обеспечения и документации пользователя. Если то или иное положение настоящего Соглашения оказывается недействительным, все прочие положения полностью остаются в силе. Настоящее соглашение не замещает собой законные права потребителя любой из сторон.

